

Data Projector

簡易説明書 _____	JP
Quick Reference Manual _____	GB
Guide de référence rapide _	FR
Manual de referencia rápida _	ES
Kurzreferenz _____	DE
Guida rapida all'uso _____	IT
快速参考手册 _____	CS

VPL-CX275
VPL-CW275

お買い上げいただきありがとうございます。



警告

電気製品は安全のための注意事項を守らないと、
火災や人身事故になることがあります。

この簡易説明書と付属の CD-ROM に入っている取扱説明書をよくお
読みのうえ、製品を安全にお使いください。お読みになったあとは、
いつでも見られるところに必ず保管してください。

安全のために

ソニー製品は安全に充分配慮して設計されています。しかし、電気製品は、まちがった使いかたをすると、火災や感電などにより死亡や大けがなど人身事故につながることもあり、危険です。事故を防ぐために次のことを必ずお守りください。

安全のための注意事項を守る

注意事項をよくお読みください。

定期点検をする

5年に1度は、内部の点検を、ソニーの相談窓口にご相談ください（有料）。

故障したら使用を中止する

すぐに、ソニーの相談窓口にご連絡ください。

万一、異常が起きたら

- ・ 煙が出たら
- ・ 異常な音、においがしたら
- ・ 内部に水、異物が入ったら
- ・ 製品を落としたりキャビネットを破損したときは



- ① 電源を切る。
- ② 電源コードや接続コードを抜く。
- ③ ソニーの相談窓口に連絡する。

警告表示の意味

この説明書および製品では、次のような表示をしています。表示の内容をよく理解してから本文をお読みください。



警告

この表示の注意事項を守らないと、火災や感電などにより死亡や大けがなど人身事故につながる場合があります。



注意

この表示の注意事項を守らないと、感電やその他の事故によりけがをしたる周辺の物品に損害を与える場合があります。

注意を促す記号



注意



火災



感電



高温



手を摸まれないよう注意

行為を禁止する記号



接触禁止



禁止



分解禁止



水ぬれ禁止



ぬれ手禁止

行為を指示する記号



指示



プラグをコンセントから抜く



アース線を接続せよ



警告

下記の注意事項を守らないと、**火災や感電により、死亡や大けがにつながる**ことがあります。



火災



感電

電源コードを傷つけない



禁止

電源コードを傷つけると、火災や感電の原因となることがあります。

- 設置時に、製品と壁やラック(棚)などの間に、はさみ込んだりしない。
- 電源コードを加工したり、傷つけたりしない。
- 重いものをのせたり、引っ張ったりしない。
- 熱器具に近づけたり、加熱したりしない。
- 電源コードを抜くときは、必ずプラグを持って抜く。

万一、電源コードが傷んだら、ソニーの相談窓口にて交換をご相談ください。

付属の電源コード、接続ケーブルを使う



注意

付属の電源コード、接続ケーブルを使わないと、感電や故障の原因となることがあります。

容量の低い電源延長コードを使用しない



禁止

容量の低い延長コードを使うと、ショートしたり火災や感電の原因となることがあります。

安全アースを接続する



アース線を接続せよ

アース接続は必ず電源プラグを電源につなぐ前に行ってください。また、アース接続をはずす場合は必ず電源プラグを電源から切り離してから行ってください。

電源プラグおよびコネクターは突きあたるまで差し込む



指示

まっすぐに突きあたるまで差し込まないと、火災や感電の原因となります。

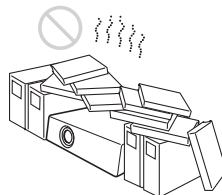
排気口、吸気口をふさがない



禁止

排気口、吸気口をふさぐと内部に熱がこもり、火災や故障の原因となることがあります。充分に通気ができるように以下の項目をお守りください。

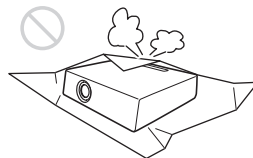
- 周辺の壁や物から離して設置してください。(8ページ)。



- 吸排気口をふさぐような覆いやカバーをしない。



- 出荷時に包装されているシート、柔らかい布地、書類、毛足の長いじゅうたん、小さい紙などの上に設置しない。吸い上げられて、吸気口がふさがれます。



熱感知器や煙感知器のそばに設置しない



禁止

熱感知器や煙感知器のそばに設置すると、排気の熱などにより、感知器が誤動作するなど、思わぬ事故の原因となることがあります。



床置き、または天井つり金具を使った天井つり以外の設置をしない



禁止

それ以外の設置をすると火災や大けがの原因となることがあります。

天井への取り付け、移動は絶対に自分でやらない



禁止

天井への取り付けは必ずソニーの相談窓口にご相談ください(有料)。天井の強度不足、取り付け方法が不十分のときは落下し、大けがの原因となります。

指定された部品を使用する



指示

指定以外の部品を使用すると、火災や感電および故障や事故の原因となります。ランプ、電池、フィルターは指定されたものを使用してください。

お手入れの際は、電源を切って電源プラグを抜く



プラグをコンセントから抜く

電源を接続したままお手入れをすると、感電の原因となることがあります。

内部に水や異物を入れない



禁止

水や異物が入ると火災や感電の原因となることがあります。万一、水や異物が入ったときは、すぐに電源を切り、電源コードや接続ケーブルを抜いて、ソニーの相談窓口にご相談ください。

落下防止をする



指示

天吊りの場合、必ず天吊り用金具を天井にワイヤーなどを用いて落下防止策を施してください。その施工は、専門の設置業者に依頼してください。

ランプ交換はランプが十分に冷えてから行う



高温

電源を切った直後はランプが高温になっており、さわるとやけどの原因となることがあります。ランプ交換の際は、電源を切ってから1時間以上たって、十分にランプが冷えてから行ってください。

ランプ収納部に金属類や燃えやすい異物を入れない



火災



感電

ランプを取りはずした後のランプの収納部に金属類や燃えやすい物などの異物を入れないでください。火災や感電の原因となります。また、やけどの危険がありますので手を入れないでください。

保管時は電源プラグを抜く



プラグをコンセントから抜く

安全のため、必ず電源プラグをコンセントから抜いてください。

内部を開けない



分解禁止

内部には電圧の高い部分があり、キャビネットや裏ぶたを開けたり改造したりすると、火災や感電の原因となることがあります。内部の調整や設定、点検、修理はソニーの相談窓口にご相談ください。

レンズをのぞかない



禁止

投写中にプロジェクターのレンズをのぞくと光が目に入り、悪影響を与えることがあります。

天吊りした時、プロジェクターにぶら下がらない



禁止

落下してけがの原因となります。

調整の際レンズを覗かないように注意する



禁止

レンズのシフト調整をする際、レンズを覗かないように注意してください。

危険な可動部に指や身体を近づけない



禁止

エアフィルターカバーを外したときにファンに指や身体を近づけないようにしてください。



下記の注意を守らないと、**けが**をしたり**周辺の物品に損害**を与えることがあります。

不安定な場所に設置しない



禁止

ぐらついた台の上、あるいは傾いたところに設置すると、倒れたり落ちたりしてけがの原因となることがあります。また、設置・取り付け場所の強度を充分にお確かめください。

水のある場所に置かない



水ぬれ禁止

水が入ったり、濡れたり、風呂場などで使うと、火災や感電の原因となります。雨天や降雪中の窓際でのご使用や、海岸、水辺でのご使用は特にご注意ください。

製品の上にものを載せない



禁止

製品の上にものを載せると、故障や事故の原因となります。特に、水が入ったものをおくと内部に水が入り、火災や感電の原因となることがあります。

湿気やほこり、油煙、湯気が多い場所や虫の入りやすい場所、直射日光が当たる場所、熱器具の近くに置かない



禁止

火災や感電の原因となることがあります。

スプレー缶などの発火物や燃えやすいものを排気口やレンズの前に置かない



禁止

火災の原因となることがあります。

本機を立てて置かない



禁止

保管や、一時的に立てておくと倒れて思わぬ事故の原因になり危険です。

設置の際、本機と設置部分での指挟みに注意する



手を挟まれないよう注意

設置する際、本機と設置部分で指を挟まないように慎重に取り扱ってください。

前脚部調整時に指を挟まない



手を挟まれないよう注意

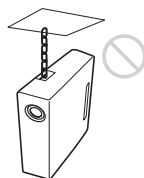
前脚部の調整は慎重に行ってください。前脚部に指を挟み、けがの原因となることがあります。

盗難防止用バーを運搬や設置目的で使用しない



禁止

盗難防止用バーを使って持ち上げたり、吊下げなどの設置に使用したりすると、落下してけがや故障の原因となることがあります。



電源コード / 接続ケーブルに足をひっかけない



注意

電源コードや接続ケーブルに足をひっかけると、プロジェクターが倒れたり落ちたりしてけがの原因となることがあります。

ぬれた手で電源プラグにさわらない



ぬれ手禁止

ぬれた手で電源プラグの抜き差しをすると、感電の原因となることがあります。

落雷のおそれがあるときは、電源プラグに触れない



接触禁止

感電の原因となります。

定期的に内部の掃除を依頼する



注意

長い間掃除をしないと内部にほこりがたまり、火災や感電の原因となることがあります。5年に1度は、内部の掃除をソニーの相談窓口にご依頼ください(有料)。特に、湿気の多くなる梅雨の前に掃除をすると、より効果的です。

運搬・移動は慎重に



注意

- 床置きのプロジェクターを移動させるとき、本体と設置面との間に指を挟まないようにご注意ください。
- キャビネットのカバーを開けたまま、電源を切らずに移動させないでください。感電の原因となることがあります。

エアフィルターカバーをつかんで持たない



禁止

本機をエアフィルターカバー部分をつかんで持ち上げると、不意にエアフィルターカバーが外れて本機が落下し、けがや故障の原因となることがあります。

エアフィルター清掃時はフィルター抑えの金属端に注意する



注意

エアフィルターカバーを引き出し、エアフィルターを取り外す時、フィルター抑えの金属端に注意してください。けがの原因となることがあります。

本機を運搬するときは落下に注意する



注意

本機を持ち運ぶときは落下にご注意ください。落下するとプロジェクターが壊れたり、ケガの原因となります。

前脚部を運搬や吊り下げ目的で使用しない



禁止

前脚部を運搬用の取っ手代わりに使用したり、吊り下げなどの設置に使用したりすると、本機が落下してけがや故障の原因となることがあります。

天吊り状態でランプまたはフィルターを取りはずす際は周りに人がいないことを確認してから取りはずす



注意

天吊りのままランプまたはフィルターを取りはずす際は落下に注意しないと、思わぬ事故の原因となります。

定期的にエアフィルターを掃除する



注意

掃除を怠るとフィルターにごみがたまり、内部に熱がこもって火災の原因となることがあります。

排気口付近に手やものを近づけない



高温

排気口付近に手を近づけたり、ビニール等変形しやすいものを置くとやけどや変形の原因になります。

レンズキャップをつけたまま投写しない



注意

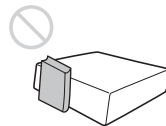
投写する前に必ずレンズキャップはずしてください。レンズキャップを付けたまま投写すると、熱によりキャップが溶け出す場合があります。

投写中にレンズのすぐ前で光を遮らない



禁止

遮光した物に熱による変形などの影響を与えることがあります。投写を一時的に中断するときには、リモコンを使ってピクチャーメニュー機能をお使いください。



排気口をのぞかない



禁止

光が目に入り、悪影響を与えることがあります。万一ランプが破裂した場合、ガラス片が飛散する可能性があります。けがの原因となることがあります。

ランプが破裂したときはすぐに交換を依頼する



注意

ランプが破裂した際には、プロジェクター内部やランプハウス内にガラス片が飛散している可能性があります。ソニーの相談窓口でランプの交換と内部の点検を依頼してください。また、排気口よりガスや粉じんが出たりすることがあります。ガスには水銀が含まれていますので、万が一吸い込んだり、目に入った場合は、けがの原因となることがあります。

使用済みランプを破棄する場合



注意

本機のランプの中には水銀が含まれています。使用済みランプは、地域の蛍光管の廃棄ルールに従って廃棄してください。

特約店様へ



警告

調整用工具を内部に入れない



禁止

調整中などに、工具を誤って内部に落とすと火災や感電の原因となることがあります。万一、落とした場合は、すぐに電源を切り、電源コードを抜いてください。



注意

低い天井に天吊りしない



指示

頭などをぶつけてけがをすることがあります。

キャビネットのカバー類はしっかり固定する



指示

天吊りの場合、カバー類が固定されていないと落下して、けがの原因となることがあります。

ランプを傾けて持たない



注意

ランプを傾けて持つと、ランプの破損時にランプの破片が飛び、けがの原因となることがありますので、水平に持ってください。

電池についての安全上のご注意

ここでは、本機のリモートコマンダーで使用可能な（コイン型）リチウム電池についての注意事項を記載しています。

警告

- 乳幼児の手の届かないところに置く。
- 電池は充電しない。
- 火の中に入れてたり、加熱・分解・改造をしない。
- 電池の（+）と（-）を正しく入れる。
- 電池の液が目に入ったときは、失明の原因となるので、こすらずにすぐに水道水などのきれいな水で充分に洗ったあと、医師の治療を受ける。
- 電池の液をなめた場合には、すぐにうがいをして医師に相談する。
- ショートの原因となるので、金属製のネックレス、ヘアピンなどと一緒に持ち運んだり、保管したりしない。
- 電池に液もれや異臭があるときは、すぐに火気から遠ざける。
- 電池に直接はんだ付けをしない。
- 電池を保管する場合および破棄する場合は、テープなどで端子（金属部分）を絶縁する。
- 皮膚に障害を起こすおそれがあるので、テープなどで貼り付けない。

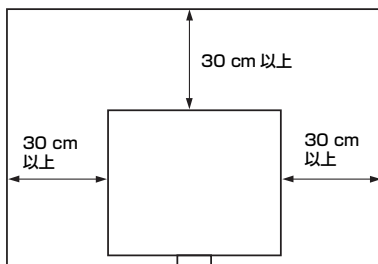
注意

- 電池を落下させたり、強い衝撃を与えたり、変形させたりしない。
- 直射日光の強いところや炎天下の車内などの高温・多湿の場所で使用、放置、保管しない。
- 電池を水で濡らさない。
- ショートさせないように機器に取り付ける。

使用上のご注意

設置について

- 図のように、周辺の壁や物から離して設置してください。



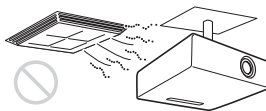
- 左右に 15 度以上傾けて使用しないでください。



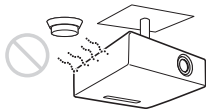
- 温度や湿度が非常に高い場所や温度が著しく低い場所での使用は避けてください。



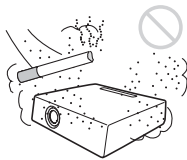
- 空調の冷暖気が直接当たる場所での使用は避けてください。結露や異常温度上昇により、故障の原因となることがあります。



- 熱感知器や煙感知器のそばでの使用は避けてください。感知器が誤動作する原因となることがあります。



- ほこりの多い場所、タバコなどの煙が入る場所での使用は避けてください。このような場所で使用するとエアフィルターがつまりやすくなったり、故障や破損の原因となることがあります。



- 海拔 1500m 以上でのご使用に際しては、設置設定メニューの高地モードを「入」にしてください。誤った設定のままで使用すると、部品の信頼性などに影響を与える恐れがあります。

レンズ、外装のお手入れ

- 必ず電源コードを抜いてから行ってください。
- 布にゴミが付着したまま強く拭いた場合、傷が付くことがあります。
- 殺虫剤のような揮発性のものをかけたり、ゴムやビニール製品に長時間接触させると、変質したり、塗装がはげたりすることがあります。
- レンズを素手で触らないでください。
- レンズ面のお手入れのしかた：
メガネ拭きなどの柔らかい布で軽く拭いてください。汚れがひどいときは、水を少し含ませて拭きとってください。アルコールやベンジン、シンナー、酸性洗浄液、アルカリ性洗浄液、研磨剤入洗浄剤、化学ぞうきんなどは絶対に使用しないでください。
- 外装のお手入れのしかた：
柔らかい布で軽く拭いてください。汚れがひどいときは、水で薄めた中性洗剤に柔らかい布を浸し、固くしぼってから汚れを拭き取り、乾いた布で拭きとってください。アルコールやベンジン、シンナーなどは使用しないでください。

部屋の照明について

美しく見やすい画像にするために、直射日光や室内灯などで直接スクリーンを照らさないでください。

液晶プロジェクターについて

液晶プロジェクターは非常に精密度の高い技術で作られています。黒い点や現われたり、赤と青、緑の点が消えなかつたりすることがあります。また、すじ状の色むらや明るさのむらが見える場合もあります。これらは、プロジェクターの構造によるもので、故障ではありません。また、複数台の液晶プロジェクターを並べてスクリーンへ投写する場合、プロジェクターごとに色合いのバランスが異なるため、同一機種での組み合わせであってもそれぞれ色合いの違いが目立つ場合があります。

スクリーンについて

表面に凹凸のあるスクリーンを使用すると、本機とスクリーン間の距離やズーム倍率によって、まれに画面上に縞模様が見れる場合があります。これは本機の故障ではありません。

ファンの音について

プロジェクターの内部には温度上昇を防ぐためにファンが取り付けられており、電源を入れると多少の音が生じます。これらは、プロジェクターの構造によるもので、故障ではありません。しかし、異常音が発生した場合にはお買い上げ店またはソニーの相談窓口にご相談ください。

ランプについて

プロジェクターの光源には、内部圧力の高い水銀ランプを使用しています。高圧水銀ランプには、次のような特性があります。

- 使用時間の経過によってランプの明るさが低下します。
- 衝撃やキズ、使用時間の経過による劣化などにより大きな音をともなって破裂したり、不点灯状態となって寿命が尽きたりすることがあります。
- 個体差や使用条件によって、寿命に大きなバラツキがあります。指定の時間内であっても破裂、または不点灯状態になることがあります。
- 交換時期を越えると、破裂の可能性が高くなります。
ランプ交換のメッセージが表示されたときには、ランプが正常に点灯している場合でも速やかに新しいランプと交換してください。

持ち運びについて

本機は精密機器です。本機を持ち運びするときは、衝撃を与えたり、落としたりしないでください。破損の原因となります。

この装置は、クラス B 情報技術装置です。この装置は、家庭環境で使用することを目的としていますが、この装置がラジオやテレビジョン受信機に近接して使用されると、受信障害を引き起こすことがあります。

取扱説明書に従って正しい取り扱いをして下さい。
VCCI-B

本機は「高調波電流規格 JIS C 61000-3-2 適合品」です。

警告

設置の際には、容易にアクセスできる固定配線内に専用遮断装置を設けるか、使用中に、容易に抜き差しできる、機器に近いコンセントに電源プラグを接続してください。

万一、異常が起きた際には、専用遮断装置を切るか、電源プラグを抜いてください。

注意

ネットワークコネクターの接続について

安全のために、周辺機器を接続する際は、過大電圧を持つ可能性があるコネクターをこの端子に接続しないでください。

重要

機器の名称と電気定格は、底面に表示されています。

警告

アースの接続は、必ず電源プラグを電源コンセントへ接続する前に行ってください。

アースの接続を外す場合は、必ず電源プラグを電源コンセントから抜いてから行ってください。

注意

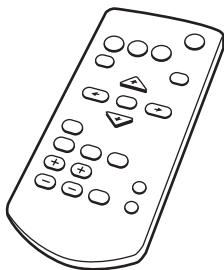
付属の電源コードは本機の専用品です。他の機器には使用できません。

付属品を確かめる

リモコン (RM-PJ7) (1 個)

リチウム電池 CR2025 (1 個)

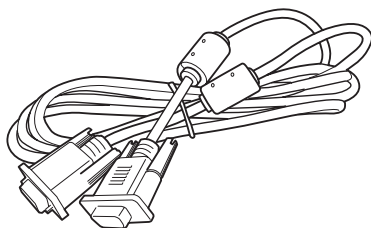
リモコンに装着されています。使用する前に透明のフィルムを引き抜いてください。



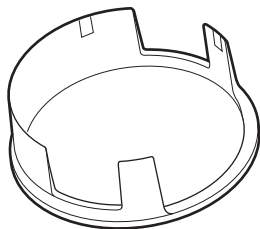
電源コード (1 本)

ミニ D-sub 15 ピンケーブル (1.8 m)

(1 本) (1-967-100-11/Sony)



レンズキャップ (1 個)



簡易説明書 (本書) (1 部)

保証書 (1 部)

CD-ROM (1 枚)

内容：取扱説明書

CD-ROM 取扱説明書の見かた

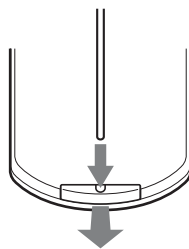
CD-ROM を、コンピューターの CD-ROM ドライブにセットしてください。しばらくすると自動的に選択画面が表示されます。自動的に表示されない場合は、CD-ROM 内の「index.htm」を手動で開いてください。

CD-ROM に収録されている取扱説明書などをご覧いただくには、コンピューターにソフトウェア Adobe Acrobat Reader 5.0 以上がインストールされている必要があります。

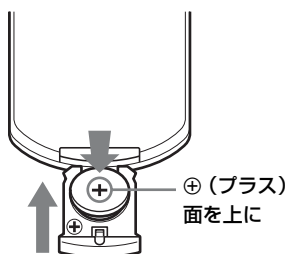
リモコンに電池を入れる

1 リチウム電池入れを引き出す。

図のように細い棒を差し込みながら、電池カバーを手前に引いてください。



2 リチウム電池をはめ込む。



3 リチウム電池入れを差し込む。



警告

電池については、「電池についての安全上のご注意」をよくお読みください。

注意

指定以外の電池に交換すると、破裂する危険があります。

必ず指定の電池に交換してください。

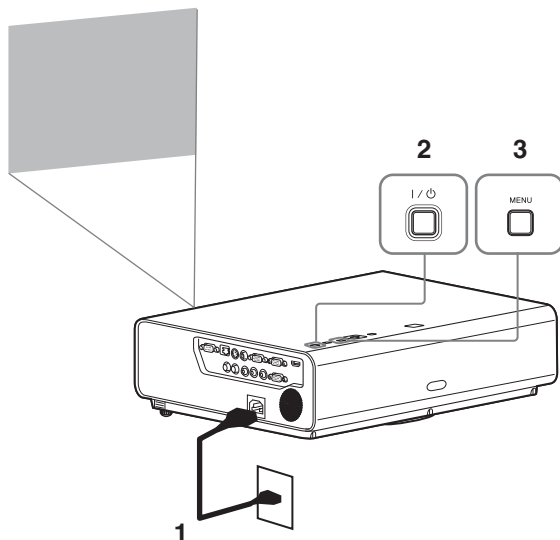
使用済みの電池は、国または地域の法令に従って処理してください。

電池の使用について

リモコン (RM-PJ7) には、リチウム電池 CR2025 が 1 個必要です。破裂の原因となりますので、リチウム電池 CR2025 以外は使わないでください。

メニューの表示言語を切り替える

お買い上げ時は、メニュー画面やメッセージの表示言語が英語に設定されています。以下の手順で変更してください。




1 電源コードをコンセントに差し込む。


2 I/O ボタンを押して、電源を入れる。

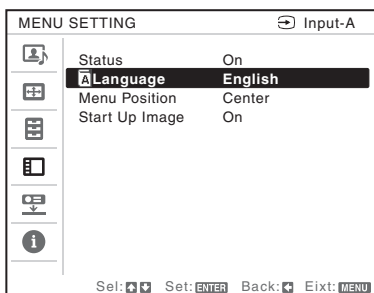
3 MENU ボタンを押して、メニュー画面を表示する。

見えにくい場合は、画面のフォーカス、サイズ、位置を調整してください (15 ページ)。

4 表示言語を切り替える。

① ↑ または ↓ を押して、MENU SETTING ( メニュー設定) を選び、ENTER ボタンを押す。

② ↑ または ↓ を押して、「Language」( 表示言語) を選び、ENTER ボタンを押す。

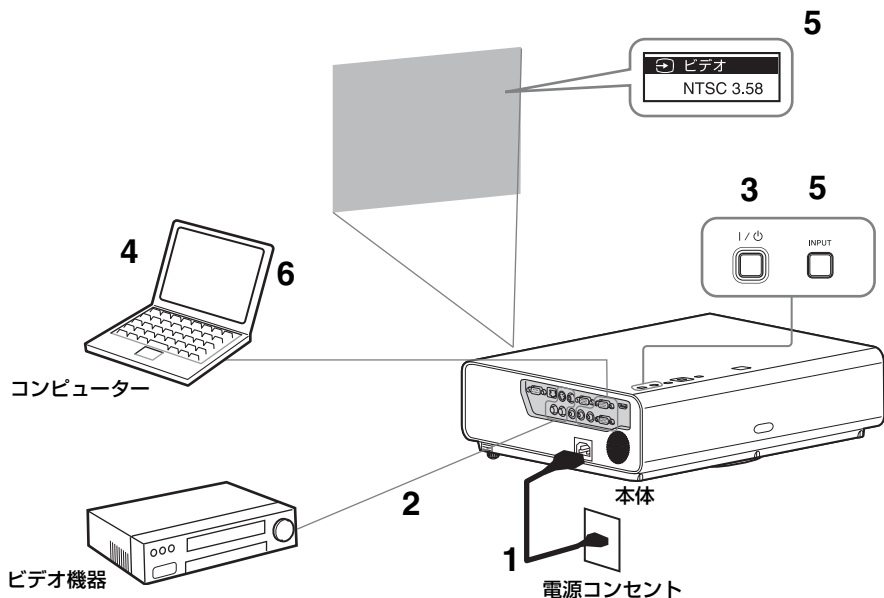




③ ↑/↓/←/→ を押して、表示言語を選び、ENTER ボタンを押す。

5 MENU ボタンを押し、メニュー画面を消す。

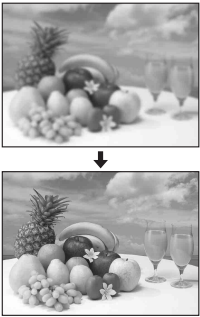


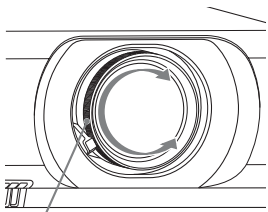
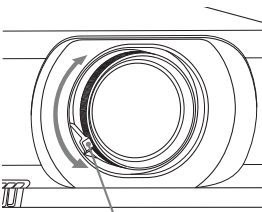
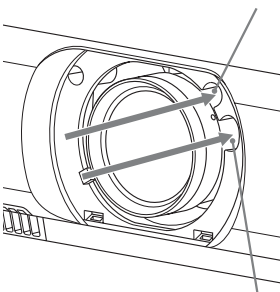
映像を投写する

プロジェクター（本機）は、スクリーンまでの距離（投写距離）によって投写される映像の大きさが変わります。スクリーンサイズに合うように本機を設置してください。投写距離と投写される映像の大きさについて詳しくは、「投写距離とレンズシフト量」をご覧ください。



- 1 電源コードをコンセントに差し込む。
- 2 再生する機器と接続する。
- 3 I/O ボタンを押して、電源を入れる。
- 4 再生する機器の電源を入れる。
- 5 投写する映像を選ぶ。
本機の INPUT ボタンを押すたびに、映像が切り換わります。
INPUT ボタンを繰り返し押して、投写する映像を選択します。
- 6 コンピューターの映像を選ぶ場合は、コンピューター側で画面の出力先を外部ディスプレイに変更する。
出力先の切り換えは、コンピューターによって異なります。
(例)
 + 
- 7 画面のフォーカス、位置を調整する（15 ページ）。

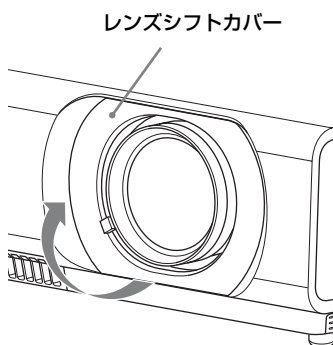
映像を調整する

画面のフォーカス (フォーカス)	画面のサイズ (ズーム)	画面の位置 (レンズシフト)
		
 <p data-bbox="124 884 284 906">フォーカスリング</p>	 <p data-bbox="479 890 600 912">ズームレバー</p>	 <p data-bbox="796 948 990 970">①H シフト調整ネジ</p> <p data-bbox="804 612 994 635">②V シフト調整ネジ</p>

レンズシフトによる微調整

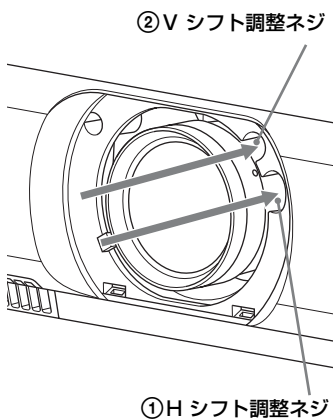
レンズシフト調整用のネジ (V シフト調整ネジ、H シフト調整ネジ) を回して画面の位置を調整します。

- 1 レンズカバーの下側に指をひっかけて外します。

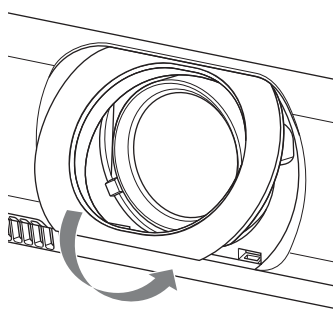


- 2 レンズ側からプラスドライバーを差込み、奥にある ①H シフト調整ネジ (左右調整用)、②V シフト調整ネジ (上下調整用) を回してシフトを調整します。このときレンズを覗きこまないように注意してください。

レンズシフト調整ネジは、回していくと、あるところでシフト位置が元に戻ります。さらに回し続けて最適な場所に調整してください。調整範囲に関して詳しくは、「レンズシフト量」をご覧ください。



- 3 レンズシフトカバーを元に戻す。



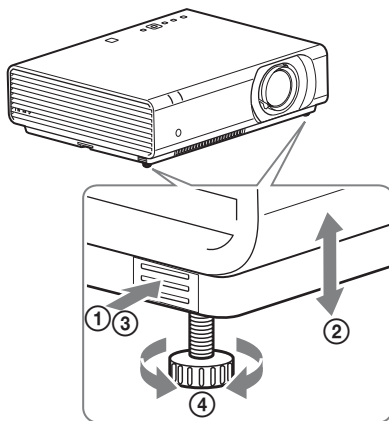
前脚部（調整可）による微調整

本体横のボタンを押して高さを微調整することができます。

前脚部（調整可）を使ってプロジェクターの傾きをかえることにより投写される画面の位置を調整します。

前脚部（調整可）の使いかた

- 1 脚調整ボタンを押す。
- 2 プロジェクターを持ち上げて角度を調整する。
- 3 脚調整ボタンをはなす。
- 4 微調整が必要な場合は、前脚部（調整可）を左右に回して調整する。



ご注意

- ・ 前脚部（調整可）を調整するときは、手をはさまないようにしてください。
- ・ 前脚部（調整可）を出した状態で、本機を上から強く押さえないでください。故障の原因になります。

投写画面の縦横比を変更する

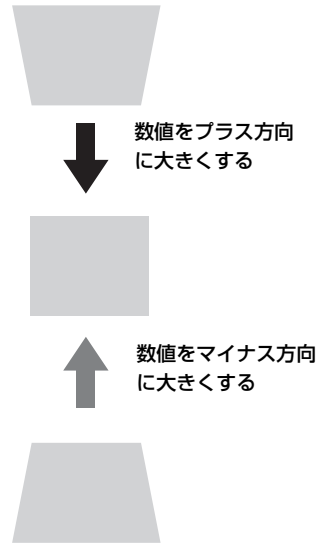
リモコンの ASPECT ボタンを押すと投写画面の縦横比が切り換わります。メニューの信号設定のアスペクトからも設定できます。

台形になった画面を補正する（キーストーン補正）

上下方向に台形になっている場合

通常は、自動的にオートキーストーン補正機能が働き、補正されますが、スクリーンが傾いていたりすると、正常に動作しない場合があります。その場合は、手でキーストーン補正を行ってください。

- 1 リモコンのKEYSTONEボタンを1回押す、もしくは設置設定のVキーストーンを選び、調整メニューを表示する。
- 2 ↑/↓/←/→で数値を調整する。数値がプラス方向に大きくなると画面の上側の幅が小さくなり、マイナス方向に大きくなると画面の下側の幅が小さくなります。



左右方向に台形になっている場合

- 1 リモコンのKEYSTONEボタンを2回押す、もしくは、設置設定のHキーストーンを選び、調整メニューを表示する。
- 2 ↑/↓/←/→で数値を調整する。数値が+方向に大きくなると右片が小さくなり、-方向に大きくなると左辺が小さくなります。



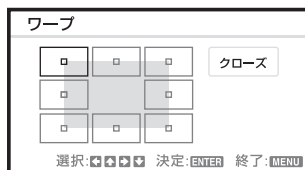
ご注意

- ・キーストーン補正は電子的な補正のため、画像が劣化する場合があります。
- ・レンズシフト調整の位置によっては、キーストーン補正を行うとオリジナル画像のアスペクト比（縦横比）が維持できない、または画像に歪みが生じる場合があります。

画面のゆがみを補正する（ワープ補正）

ワープ補正は、画像ゆがみを補正できます。

- 1 リモコンのKEYSTONEボタンを3回押す、もしくは設置設定の「ワープ」を選び、「調整」を選択します。
- 2 ガイドが表示されます。



コーナーの位置補正

- 1 $\blacktriangle/\blacktriangledown/\blacktriangleleft/\blacktriangleright$ で、 \square を移動させ、補正を行いたいコーナーを選択します。ENTER を押すと、カーソル表示に変わります。



このカーソルで調整します。

- 2 $\blacktriangle/\blacktriangledown/\blacktriangleleft/\blacktriangleright$ で、コーナーの位置を調整します。



- 3 ゆがみの調整が限界になると、カーソルが消えます。

カーソルの表示例：



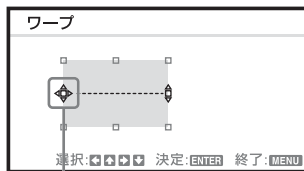
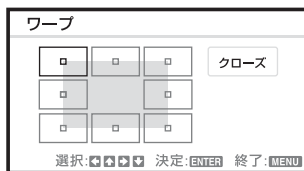
全方向調整可能



左右、もしくは下方向のみ調整可能

辺のたわみ補正 ①- 左右の辺を調整する場合

- 1 ▲/▼/◀/▶ で、□を移動させ、補正を行いたい辺を選択します。
ENTER を押すと、カーソル表示に変わります。

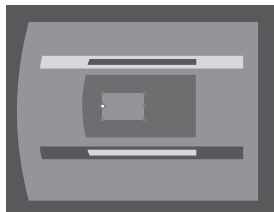


このカーソルで調整します。

- 2 ▲/▼/◀/▶ で、たわみの調整を行います。
▲/▼ で、たわみの中心の位置を調整できます。◀/▶ で、たわみの大きさを調整します。左右の辺を、独立して調整することができます。

ご注意

たわみの中心位置の調整は、左右の辺が同時に調整されます。



- 3 ゆがみの調整が限界になると、カーソルが消えます。

カーソルの表示例:



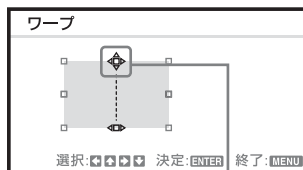
全方向調整可能



上下、もしくは右方向のみ
調整可能

辺のたわみ補正 ②- 上下の辺を調整する場合

- 1 ▲/▼/◀/▶で、□を移動させ、補正を行いたい辺を選択します。
ENTERを押すと、カーソル表示に変わります。

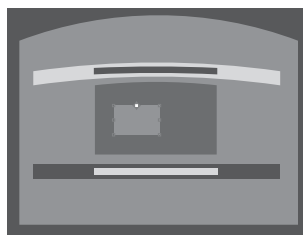
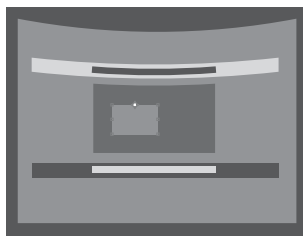


このカーソルで調整します。

- 2 ▲/▼/◀/▶で、たわみを調整を行います。
◀/▶で、たわみの中心位置を調整できます。▲/▼で、たわみの大きさを調整します。上下の辺を、独立して調整することができます。

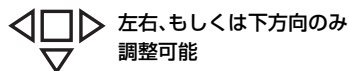
ご注意

たわみの中心位置の調整は、上下の辺が同時に調整されます。



- 3 ゆがみの調整が限界になると、カーソルが消えます。

カーソルの表示例:



コンピューター信号入力時に投写画面のフェーズ、ピッチ、シフトを自動調整する（オートピクセルアライメント（APA））

リモコンの APA ボタンを押す。調整中にもう一度押すと、調整が取り消されます。メニュー（初期設定）のスマート APA で「入」を選ぶと、信号が入力されると自動的に APA を実行します。

電源を切る

1 本体またはリモコンの I/⏻ ボタンを押す。

シャットダウン中のメッセージが表示されます。

そのまま何もボタンを押さないでいると、電源が切れます。

シャットダウン中のメッセージが表示されている間に、本体またはリモコンの I/⏻ ボタンを押すと再起動します。

2 電源コードを抜く。

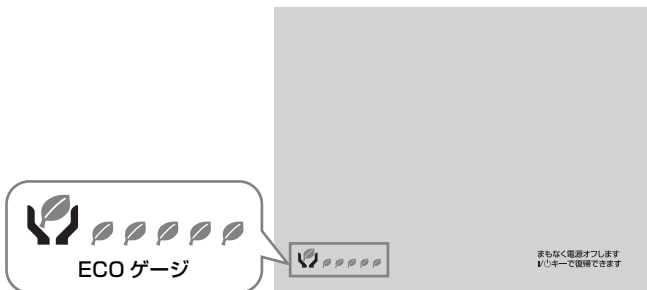
手順 1 のあと、しばらくの間本体を冷やすためにファンが回り続けますが、ファンの停止を待たずに電源コードを抜くこともできます。

確認メッセージを出さずに電源を切るには

本体の I/⏻ ボタンを数秒間押し続けてください。

ECO ゲージ

本機の ECO 機能が効果的に活用されたかを表す指標です。（ECO 機能については、「ECO MODE（エコモード）ボタン」、「オートパワーセービング」、「ランプモード」をご覧ください。）ECO 機能の設定により省電力が達成された度合いによって、シャットダウン時に葉マークの枚数で表示されます。



インジケーターの見かた

インジケーターの点灯により、本機の状態や異常の発生を確認することができます。異常が発生している場合は、表に従い対処してください。

ON/STANDBY インジケーター

状況	意味／対処のしかた
赤色に点灯	スタンバイ状態です。
緑色に点滅	本体に電源が入り、操作可能になるまでの間、または電源を切ったあと、冷却している状態です。
緑色に点灯	電源が入っている状態です。
オレンジ色に点灯	オートパワーセービング（ランプオフ）状態です。
赤色に点滅	異常な状態です。点滅回数により症状が異なります。以下の内容に従って対処してください。また、以下の対処を行っても症状が再発する場合は、ソニーの相談窓口にご相談ください。
2 回点滅	内部温度が高温になっています。以下を確認してください。 ・排気口、吸気口が壁や物などでふさがれていないか。 ・エアフィルターがつまっていないか（26 ページ）。
6 回点滅	電源コードを抜き、ON/STANDBY インジケーターが消えるのを確認してからもう一度電源コードをコンセントに差し込み、電源を入れてください。
その他の点滅回数	ソニーの相談窓口にご相談ください。

LAMP/COVER インジケーター

状況	意味／対処のしかた
赤色に点滅	点滅回数により症状が異なります。以下の内容に従って対処してください。
2 回点滅	ランプカバー、エアフィルターカバーが確実に取り付けられていません（24 ページ、26 ページ）。
3 回点滅	ランプが高温になっています。電源を切り、ランプが冷えてからもう一度電源を入れてください。 症状が再発する場合は、ランプの消耗が考えられます。新しいランプに交換してください（24 ページ）。

ランプを交換する

投写画面にメッセージが表示された場合、またはインジケーターにランプ交換のお知らせが表示された場合は、新しいランプに交換してください。(23 ページ)
交換ランプは、プロジェクターランプ LMP-C280 (別売) をお使いください。

⚠ 警告

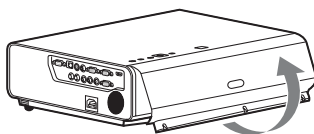
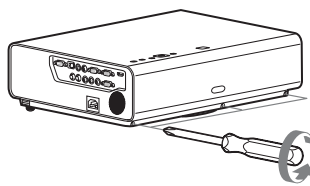
- ・電源を切った直後はランプが高温になっているため、**触れるとやけどの原因**となります。ランプを十分に冷やすため、**本機の電源を切ったあと 1 時間以上たってからランプを交換**してください。
- ・ランプをはずしたあとのランプ収納部に、金属類や燃えやすい物などの異物を入れないでください。火災や感電の原因となります。また、やけどの危険がありますので手を入れないでください。

⚠ 注意

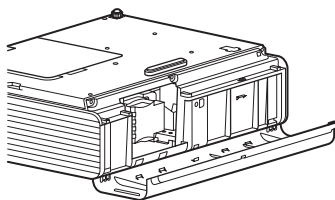
- ・ランプが破損している場合は、ご自分でランプ交換を行わず、ソニーの相談窓口にご相談ください。
- ・ランプを取り出すときは、必ず指定された場所を持ち、ランプを傾けずに水平にしたまま取り出してください。指定された場所以外の部分に触れるとけがややけどの原因となることがあります。また、ランプを傾けると、万一ランプが破損している場合に破片が飛び出し、けがの原因となることがあります。

1 電源を切り、電源コードを抜く。

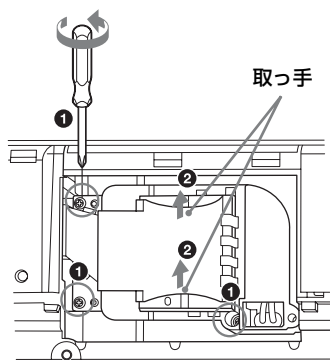
2 ランプが十分冷えてから、ランプカバーのネジ (3 本) をゆるめ、ランプカバーを開く。



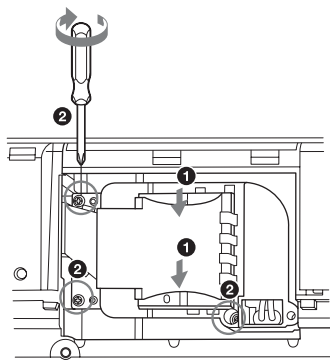
天井設置の状態のときはこのようにランプカバーを一時的に保持しておくことができます。固定されていないのでランプカバーの落下に注意してください。ランプカバーを開いた状態で、ランプカバーに強い力をかけないでください。



- 3 ランプのネジ（3本）をゆるめ、
取っ手を持ってランプを取り出
す。



- 4 新しいランプを確実に奥まで押し
込み、ネジ（3本）を締める。



- 5 ランプカバーを閉じ、ネジ
（3本）を締める。

ご注意

ランプやランプカバーが確実に装着されていないと、電源が入りません。

- 6 電源コードを電源コンセントに差
し込み、電源を入れる。

- 7 ランプタイマーの初期化を行う。

今回の交換時期をお知らせするため
に、ランプタイマーを初期化しま
す。初期設定メニューから「ランプ
タイマー初期化」を選び、ENTER
ボタンを押すとメッセージが表示さ
れます。「はい」を選ぶとランプタ
イマーを初期化します。

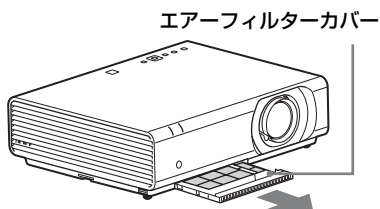
エアフィルターを掃除する

投写画面にメッセージが表示された場合、エアフィルターを掃除してください。エアフィルターを掃除しても汚れが落ちないときは、新しいエアフィルターに交換してください。新しいエアフィルターについては、お買い上げ店またはソニーの相談窓口にご依頼ください。

⚠ 注意

エアフィルターの掃除を怠ると、ゴミがたまり、内部に熱がこもって、故障・火災の原因となることがあります。

- 1 電源を切り、電源コードをコンセントから抜く。
- 2 エアフィルターカバーを引き出す。

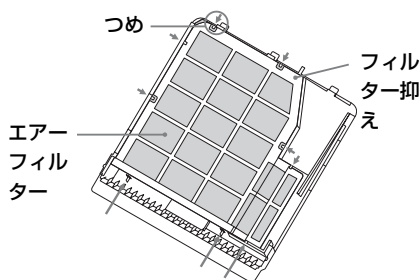


ご注意

電源を切らず、電源コードをコンセントから抜かない状態でエアフィルターカバーを外すと内部のファンに触れてけがの原因となることがあります。

- 3 掃除機でエアフィルターを掃除する。

フィルター抑えを取り外し、エアフィルターを取り外す



エアフィルターは2枚重ねです。

上面: 黒色

下面: 灰色



- 4 エアフィルターカバーを元に戻す。

ご注意

エアフィルターカバーはしっかり取り付けてください。きちんと取り付けられていないと、故障の原因となります。

WARNING

To reduce the risk of fire or electric shock, do not expose this apparatus to rain or moisture.

To avoid electrical shock, do not open the cabinet. Refer servicing to qualified personnel only.

WARNING

THIS APPARATUS MUST BE EARTHED.

WARNING

When installing the unit, incorporate a readily accessible disconnect device in the fixed wiring, or connect the power plug to an easily accessible socket-outlet near the unit. If a fault should occur during operation of the unit, operate the disconnect device to switch the power supply off, or disconnect the power plug.

CAUTION

About the LAN connector

For safety, do not connect the connector for peripheral device wiring that might have excessive voltage to this port.

WARNING: THIS WARNING IS APPLICABLE FOR USA ONLY.

If used in USA, use the UL LISTED power cord specified below.

DO NOT USE ANY OTHER POWER CORD.

Plug Cap	Parallel blade with ground pin (NEMA 5-15P Configuration)
Cord	Type SJT, three 16 or 18 AWG wires
Length	Minimum 1.5 m (4 ft. 11 in.), Less than 4.5 m (14 ft. 9 1/4 in.)
Rating	Minimum 10 A, 125 V

Using this unit at a voltage other than 120V may require the use of a different line cord or attachment plug, or both. To reduce the risk of fire or electric shock, refer servicing to qualified service personnel.

WARNING: THIS WARNING IS APPLICABLE FOR OTHER COUNTRIES.

- 1 Use the approved Power Cord (3-core mains lead) / Appliance Connector / Plug with earthing-contacts that conforms to the safety regulations of each country if applicable.
- 2 Use the Power Cord (3-core mains lead) / Appliance Connector / Plug conforming to the proper ratings (Voltage, Ampere).

If you have questions on the use of the above Power Cord / Appliance Connector / Plug, please consult a qualified service personnel.

IMPORTANT

The nameplate is located on the bottom.

For kundene i Norge

Dette utstyret kan kobles til et IT-strømfordelingssystem.

For the customers in the U.S.A.

This equipment has been tested and found to comply with the limits for a Class B digital device, pursuant to Part 15 of the FCC Rules. These limits are designed to provide reasonable protection against harmful interference in a residential installation. This equipment generates, uses, and can radiate radio frequency energy and, if not installed and used in accordance with the instructions, may cause harmful interference to radio communications. However, there is no guarantee that interference will not occur in a particular installation. If this equipment does cause harmful interference to radio or television reception, which can be determined by turning the equipment off and on, the user is encouraged to try to correct the interference by one or more of the following measures:

- Reorient or relocate the receiving antenna.
- Increase the separation between the equipment and receiver.
- Connect the equipment into an outlet on a circuit different from that to which the receiver is connected.
- Consult the dealer or an experienced radio/TV technician for help.

If you have any questions about this product, you may call; Sony Customer Information Service Center 1-800-222-7669 or <http://www.sony.com/>

Declaration of Conformity

Trade Name : SONY
Model : VPL-CX275
VPL-CW275
Responsible party : Sony Electronics Inc.
Address : 16530 Via Esprillo,
San Diego, CA
92127 U.S.A.
Telephone Number: 858-942-2230

This device complies with part 15 of the FCC Rules. Operation is subject to the following two conditions: (1) this device may not cause harmful interference, and (2) this device must accept any interference received, including interference that may cause undesired operation.

You are cautioned that any changes or modifications not expressly approved in this manual could void your authority to operate this equipment.

All interface cables used to connect peripherals must be shielded in order to comply with the limits for a digital device pursuant to Subpart B of Part 15 of FCC Rules.

This device complies with Part 15 of the FCC Rules. Operation is subject to the following two conditions: (1) this device may not cause harmful interference, and (2) this device must accept any interference received, including interference that may cause undesired operation.

For the customers in Canada

This Class B digital apparatus complies with Canadian ICES-003.

For the customers in Europe

The manufacturer of this product is Sony Corporation, 1-7-1 Konan, Minato-ku, Tokyo, 108-0075 Japan.

The Authorized Representative for EMC and product safety is Sony Deutschland GmbH, Hedelfinger Strasse 61, 70327 Stuttgart, Germany. For any service or guarantee matters please refer to the addresses given in separate service or guarantee documents.

For the customers in Taiwan only



廢電池請回收

For the State of California, USA only

Perchlorate Material - special handling may apply. See www.dtsc.ca.gov/hazardouswaste/ perchlorate Perchlorate Material : Lithium battery contains perchlorate.

For the Customers in Brazil only

DESCARTE DE PILHAS E BATERIAS

Após o uso, as pilhas e/ou baterias poderão ser entregues ao estabelecimento comercial ou rede de assistência técnica autorizada.



Bateria Primária

Atenção:

Verifique as instruções de uso do aparelho certificando-se de que as polaridades (+) e (-) estão no sentido indicado. As pilhas poderão vazar ou explodir se as polaridades forem invertidas, expostas ao fogo, desmontadas ou recarregadas.

Evite misturar com pilhas de outro tipo ou com pilhas usadas, transportá-las ou armazená-las soltas, pois aumenta o risco de vazamento.

Retire as pilhas caso o aparelho não esteja sendo utilizado, para evitar possíveis danos na eventualidade de ocorrer vazamento.

As pilhas devem ser armazenadas em local seco e ventilado.

No caso de vazamento da pilha, evite o contato com a mesma. Lave qualquer parte do corpo afetado com água abundante. Ocorrendo irritação, procure auxílio médico. Não remova o invólucro da pilha.

Mantenha fora do alcance das crianças. Em caso de ingestão procure auxílio médico imediatamente.

GB

Інформація для споживачів в Україні.

Обладнання відповідає вимогам:

- Технічного регламенту обмеження використання деяких небезпечних речовин в електричному та електронному обладнанні (постанова КМУ від 03/12/2008 № 1057).

WARNING

**HAZARDOUS MOVING PARTS
KEEP FINGERS AND OTHER BODY
PARTS AWAY**

WARNING

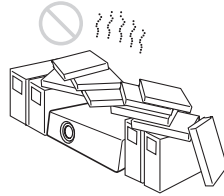
Prevent the projector from falling

For a ceiling installation, take precautions to prevent it from falling from the ceiling by securing the projector with wire, etc. Ensure that qualified service personnel install the projector.

Precautions

On safety

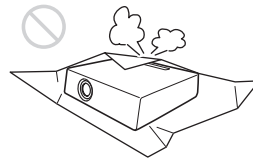
- Check that the operating voltage of your unit is identical with the voltage of your local power supply. If voltage adaptation is required, consult with qualified Sony personnel.
 - Should any liquid or solid object fall into the cabinet, unplug the unit and have it checked by qualified Sony personnel before operating it further.
 - Unplug the unit from the wall outlet if it is not to be used for several days.
 - To disconnect the cord, pull it out by the plug. Never pull the cord itself.
 - The wall outlet should be near the unit and easily accessible.
 - The unit is not disconnected from the AC power source (mains) as long as it is connected to the wall outlet, even if the unit itself has been turned off.
 - Do not look into the lens while the lamp is on.
 - Do not place your hand or objects near the ventilation holes — the air coming out is hot.
 - Be careful not to catch your fingers by the front feet (adjustable) when you adjust the height of the unit. Do not push hard on the top of the unit with the front feet (adjustable) out.
 - Avoid using an extension cord with a low voltage limited since it may cause the short-circuit and physical incidents.
 - Do not catch your finger between the unit and surface of the floor when moving the projector installed on the floor.
 - Do not carry the projector with the cabinet on and with its cover open.
 - Do not install the unit in a location near heat sources such as radiators or air ducts, or in a place subject to direct sunlight, excessive dust or humidity, mechanical vibration or shock.
 - Never mount the projector on the ceiling or move it by yourself. Be sure to consult with qualified Sony personnel (charged).
- If the ventilation holes are blocked, internal heat builds up, and it may cause a fire or damage the unit. To allow adequate air circulation and prevent internal heat build-up, follow the items below:
 - Leave space of more than 30 cm (11 7/8") around the unit (page 6).



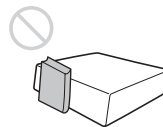
- Avoid using something to cover the ventilation holes (exhaust/intake).



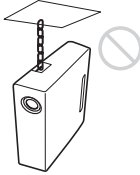
- Do not place the unit on surfaces such as an original packing sheet, soft cloth, papers, rugs, or scraps of paper. The ventilation holes may take in such materials.



- Do not place any object just in front of the lens that may block the light during projection. Heat from the light may damage the object. Use the picture muting function to cut off the picture.



- Do not use the Security bar for the purpose of preventing theft for transporting or installing the unit. If you lift the unit by the Security bar or hang the unit by this bar, it may cause the unit to fall and be damaged, and may result in personal injury.



- Avoid using the unit in a location where the temperature or humidity is very high, or temperature is very low.

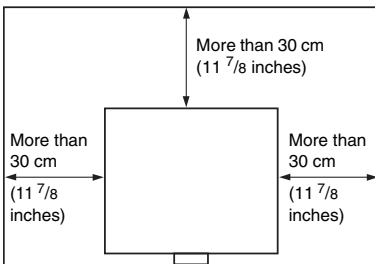


For dealers

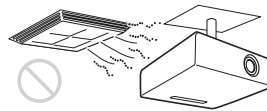
- Be sure to secure the cabinet cover firmly when installing to the ceiling firmly.

On Installation

- When installing the unit, leave space between any walls, etc. and the unit as illustrated.



- Avoid installing the unit in a location subject to direct cool or warm air from an air-conditioner. Installing in such a location may cause malfunction of the unit due to moisture condensation or rise in temperature.



- Avoid installing the unit in a location near a heat or smoke sensor. Installing in such a location may cause malfunction of the sensor.



- Avoid using if the unit is tilted more than 15 degrees horizontally.



- Avoid installing the unit in a very dusty or extremely smoky environment. Otherwise, the air filter will become obstructed, and this may cause a malfunction of the unit or damage it.



- When using the unit at an altitude of 1,500 m or higher, set “High Altitude Mode” to “On” in the INSTALL SETTING menu. Failing to set this mode when using the unit at high altitudes could have adverse effects, such as reducing the reliability of certain components.

On cleaning the lens and the cabinet

- Be sure to disconnect the AC power cord from the AC outlet before cleaning.
- If you rub on the unit with a stained cloth, the cabinet may be scratched.
- If the unit is exposed to volatile materials such as insecticide, or the unit is in contact with a rubber or vinyl resin product for a long period of time, the unit may deteriorate or the coating may come off.
- Do not touch the lens with bare hands.
- On cleaning the lens surface:
Wipe the lens gently-with a soft cloth, such as a glass cleaning cloth. Stubborn stains may be removed with a soft cloth lightly dampened with water. Never use solvent such as alcohol, benzene or thinner, or acid, alkaline or abrasive detergent, or a chemical cleaning cloth.
- On cleaning the cabinet:
Clean the cabinet gently with a soft cloth. Stubborn stains may be removed with a soft cloth lightly dampened with mild detergent solution and wrung, followed by wiping with a soft dry cloth. Never use solvent such as alcohol, benzene or thinner, or acid, alkaline or abrasive detergent, or a chemical cleaning cloth.

On Illumination

To obtain the best picture, the front of the screen should not be exposed to direct lighting or sunlight.

On LCD Projector

The LCD projector is manufactured using high-precision technology. You may, however, see tiny black points and/or bright

points (red, blue, or green) that continuously appear on the LCD projector. This is a normal result of the manufacturing process and does not indicate a malfunction. Also, when you use multiple LCD projectors to project onto a screen, even if they are of the same model, the color reproduction among projectors may vary, since color balance may be set differently from one projector to the next.

On Screen

When using a screen with an uneven surface, stripes pattern may rarely appear on the screen depending on the distance between the screen and the unit or the zooming magnifications. This is not a malfunction of the unit.

On Fan

Since the projector is equipped with a fan inside to prevent internal temperature from rising, there may be some noise. This is a normal result of the manufacturing process and does not indicate a malfunction. If, however, in a case of abnormal noise, consult with qualified Sony personnel.

On Lamp

The lamp used as a light source contains mercury that has high internal pressure. A high-pressure mercury lamp has the following characteristics:

- Brightness of the lamp will be lowered as the elapse of time used.
- The lamp may break with a loud noise as a result of shock, damage, or deterioration caused by the elapse of time. The lamp may become unlit and may burn out.
- The lamp life varies with individual differences or usage conditions of each lamp. Therefore, it may break or will not light even before the specified replacement time.
- It may possibly break after the replacement time has elapsed. Replace the lamp with a new one as soon as possible if

a message displayed on the projected image, even if the lamp normally lights.

For carrying

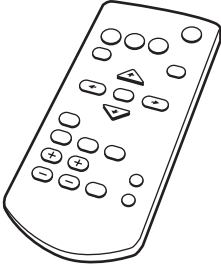
This unit is precision equipment. When carrying the unit, do not subject the unit to shocks, or fall. It may damage the unit.

Checking the Supplied Accessories

RM-PJ7 Remote Commander (1)

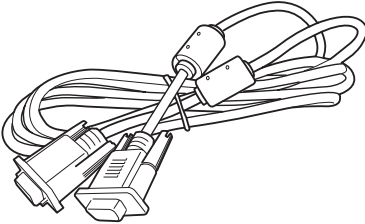
Lithium battery (CR2025) (1)

The battery is already installed. Before using the remote commander, remove the insulation film.

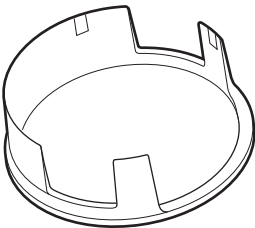


AC power cord (1)

Mini D-sub 15 pin cable (1.8 m) (1) (I-967-100-11/Sony)



Lens cap (1)



Quick Reference Manual (this manual) (1)

Operating Instructions (CD-ROM) (1)

Using the CD-ROM Manuals

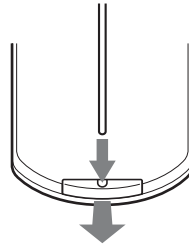
Insert the supplied CD-ROM into the CD-ROM drive of your computer, and the CD-ROM will start automatically in a few moments. Select the Operating Instructions

you want to read. If the CD-ROM does not start automatically, open the “index.htm” file on the CD-ROM.

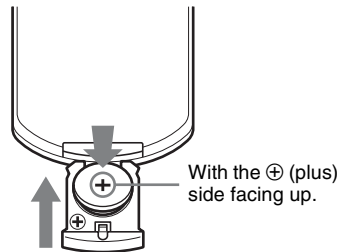
You must have Adobe Acrobat Reader 5.0 or higher installed in your computer to read the Operating Instructions stored on the CD-ROM.

Installing Batteries

- 1 Pull out the lithium battery compartment.
Pull out the battery compartment with a stick as shown in the illustration.



- 2 Insert a lithium battery.



- 3 Close the lithium battery compartment.

CAUTION

Danger of explosion if battery is incorrectly replaced.

Replace only with the same or equivalent type recommended by the manufacturer.

When you dispose of the battery, you must obey the law in the relative area or country.

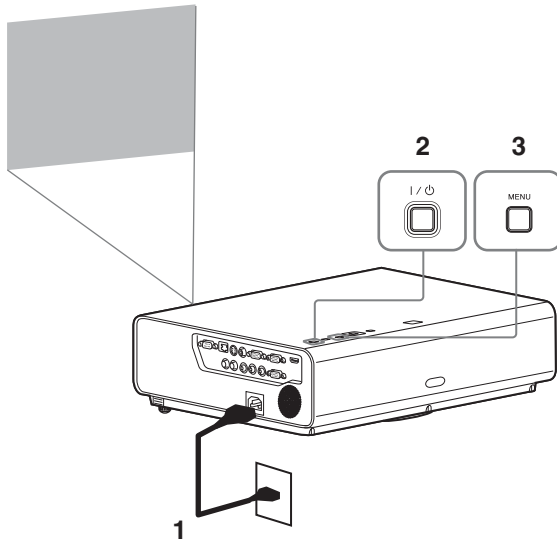
Installing batteries



One lithium battery (CR2025) is supplied for the RM-PJ7 Remote Commander.

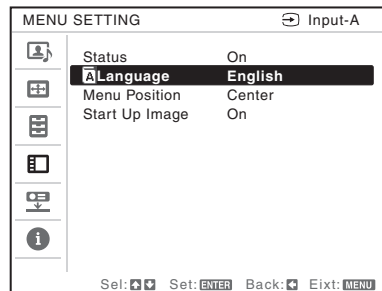
To avoid risk of explosion, use a lithium battery (CR2025).

Selecting the Menu Language

The factory setting for the language for displaying menus, messages, etc. is English. To change the on-screen language, proceed as follows:



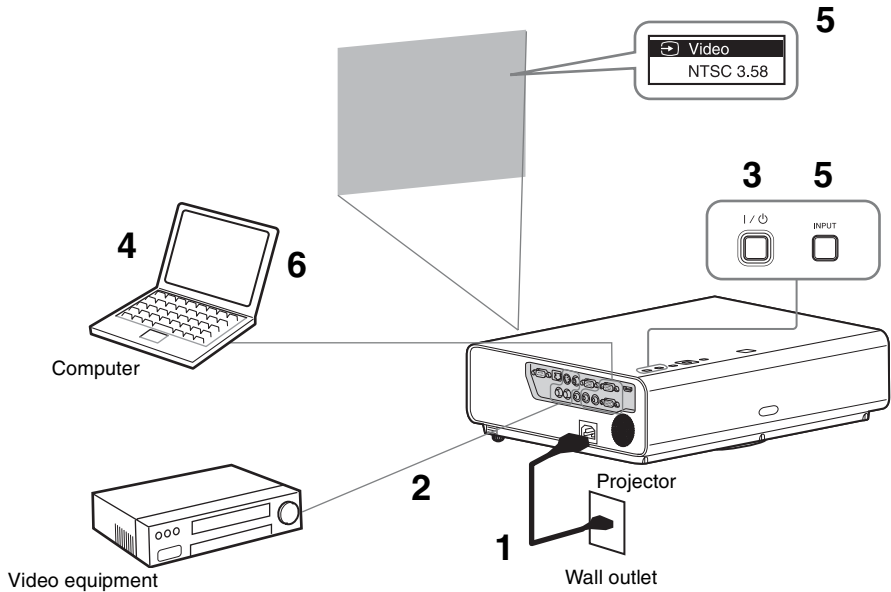
- 1** Plug in the AC power cord into a wall outlet.
- 2** Turn on the projector.
Press the I/⏻ key.
- 3** Press the MENU key to display the menu.
If the display cannot be properly seen, adjust the focus, size, and position of the projected image (page 13).
- 4** Select the menu language.
 - ①** Press the ↑ or ↓ key to select the MENU SETTING () menu then press the ENTER key.
 - ②** Press the ↑ or ↓ key to select “Language ()” then press the ENTER key.




- ③** Press the ↑/↓/←/→ key to select a language, then press the ENTER key.
- 5** Press the MENU key to turn off the menu screen.

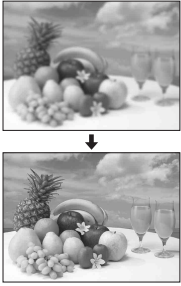

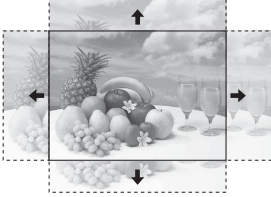
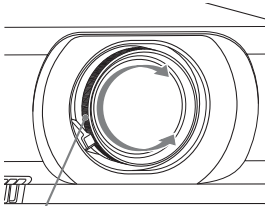
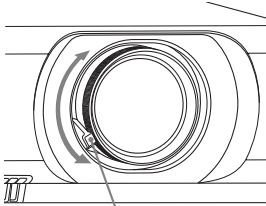
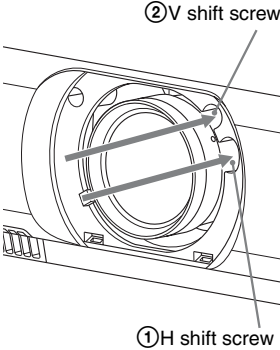
Projecting an Image

The size of a projected image depends on the distance between the projector and screen. Install the projector so that the projected image fits the screen size. For details on projection distances and projected image sizes, see “Projection Distance and Lens Shift Range”.



- 1** Plug the AC power cord into the wall outlet.
- 2** Connect all equipment to the projector.
- 3** Press I/O to turn on the unit.
- 4** Turn on the connected equipment.
- 5** Select the input source.
Each time you press the INPUT key on the projector, the input signal switches. Press the INPUT key repeatedly to select an image to be projected.
- 6** To project an image from a computer, set your computer to output to external display.
How to switch the computer to output to the projector varies, depending on the type of computer.
(Example)

- 7** Adjust the focus and position of the projected image (page 13).

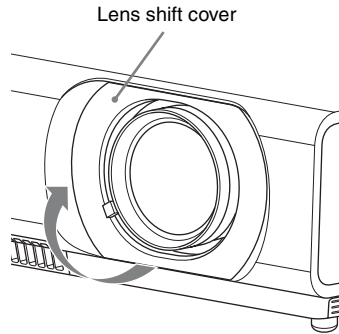
Adjusting the Projected image

Focus	Size (Zoom)	Position (Lens shift)
		
 <p data-bbox="124 810 225 836">Focus ring</p>	 <p data-bbox="501 820 609 845">Zoom lever</p>	 <p data-bbox="855 549 997 574">②V shift screw</p> <p data-bbox="848 874 990 900">①H shift screw</p>

Adjusting the tilt of the projector by lens shift

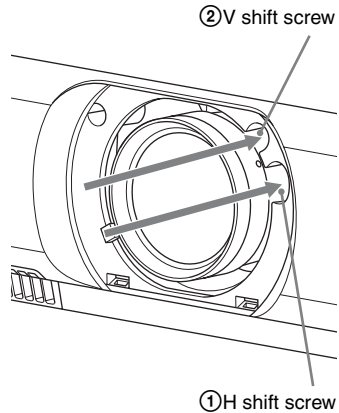
You can adjust the position of the projected image by turning the screws for lens shift (V shift screw and H shift screw).

- 1 Lift up the lower end of the lens shift cover with your finger to remove it.

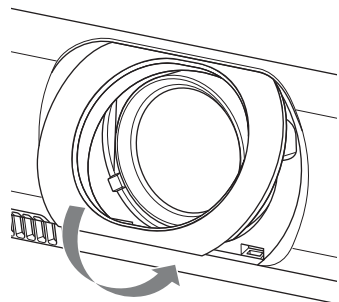


- 2 Insert a Philips screwdriver to the ①H shift screw inside the unit and turn it to adjust right or left, and to the ②V shift screw to adjust up or down. Be careful not to look into the lens.

Continued turning of these screws will return the lens shift to its original position. Adjust the screws to set the lens shift to the optimum position. For details on the adjustment range, see the “Lens shift range”.



- 3 Return the lens shift cover to the unit.

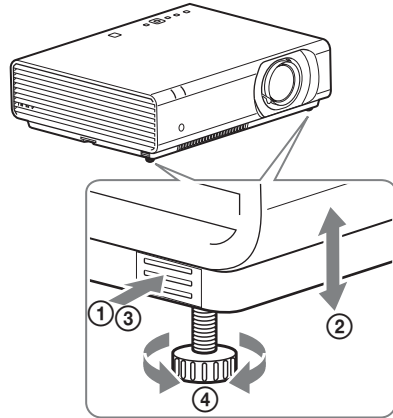


Adjusting the tilt of the projector with the front feet (adjustable)

You can adjust the height of the projector pushing the side button on this unit. By changing the slope of the projector with front feet (adjustable), you can adjust the position of the projected image.

How to alter the angle

- 1 Push in the foot adjust button at the side of the unit.
- 2 Keeping the button pushed in, raise the main unit to the desired angle.
- 3 Release the foot adjust button.
- 4 For fine positioning, turn the right and left front feet (adjustable) beneath the unit.



Notes

- Be careful not to let the projector down on your fingers.
- Do not push hard on the top of the projector with the front feet (adjustable) extended. It may cause malfunction.

Changing the aspect ratio of the projected image

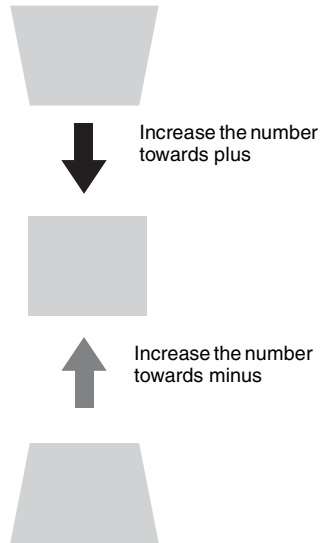
Press ASPECT on the remote commander to change the aspect ratio of the projected image. You can also change the setting in Aspect of the INPUT SETTING menu.

Correcting trapezoidal distortion of the projected image (Keystone feature)

When the projected image is a trapezoid, tapering to the top or bottom

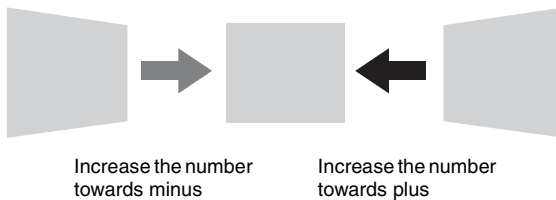
Keystone feature may not work automatically when the screen is tilted. In this case, set keystone manually.

- 1 Press KEYSTONE on the remote commander once or select V Keystone in the INSTALL SETTING menu.
- 2 Use $\uparrow/\downarrow/\leftarrow/\rightarrow$ to set the value. The higher the setting, narrower the top of the projected image. The lower the setting, the narrower the bottom.



When the projected image a trapezoid, tapering to the right or left

- 1 Press KEYSTONE on the remote commander twice or select H Keystone in the INSTALL SETTING menu.
- 2 Use $\uparrow/\downarrow/\leftarrow/\rightarrow$ to set the value. The higher the setting, the narrower the right part of the projected image. The lower the setting, the narrower the left part.



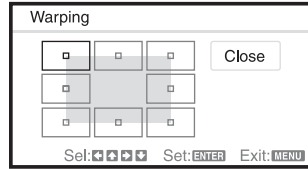
Notes

- Since the Keystone adjustment is an electronic correction, the image may be deteriorated.
- Depending on the position adjusted with the lens shift feature, the aspect ratio of the image may change from the original or projected image may be distorted with Keystone adjustment.


Correcting the image twist (Warp correction feature)

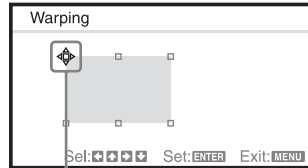
You can correct the image twist by the warp correction feature

- 1 Press KEYSTONE on the remote commander three times, or select “Warping” in the INSTALL SETTING menu, and select “Adjust.”
- 2 The guide is displayed.



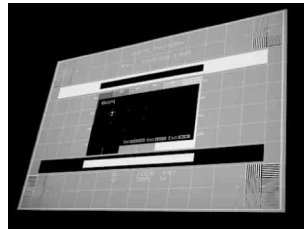
The corners of the image to be corrected

- 1 Move the  by using $\uparrow/\downarrow/\leftarrow/\rightarrow$ to select the corner you want to correct. If you press ENTER, you will go back to the cursor display.



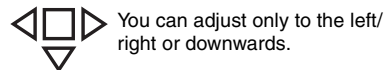
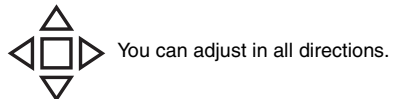
Adjust using this cursor.

- 2 Adjust the position of the corner you want to correct by using $\uparrow/\downarrow/\leftarrow/\rightarrow$.



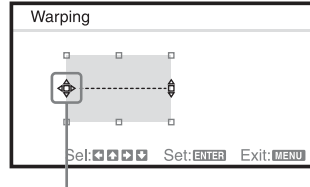
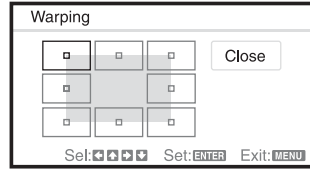
- 3 The cursor will disappear if the adjustment range limit is reached.

Example of cursor display:



Correcting deflection ①-The right/left edges of the image

- 1 Move the □ by using ▲/▼/◀/▶ to select the corner you want to correct.
If you push ENTER, you can switch to the cursor display.

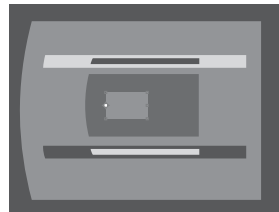
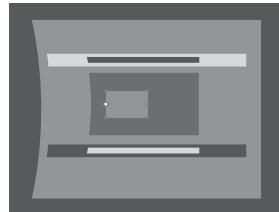


Adjust using this cursor.

- 2 You can adjust the deflection of the edges by using ▲/▼/◀/▶.
You can adjust the central position of the edges by using ▲/▼. For the range of deflection, use ◀/▶. You can adjust the right/left edge independently.

Note

When adjusting the central position of the edges, the right and left edges will be set at the same time.



- 3 The cursor will disappear if the adjustment range limit is reached.

Example of cursor display:


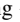
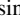
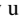
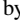


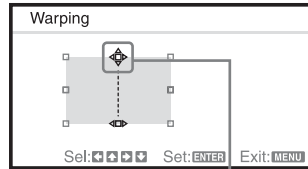
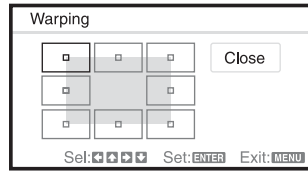
You can adjust in all directions.







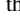
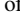

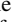
You can adjust only upwards/
downwards or to the right.

Correcting deflection ②-The top/bottom edges of the image

- 1 Move the  by using  to select the corner you want to correct. If you push ENTER, you can switch to the cursor display.

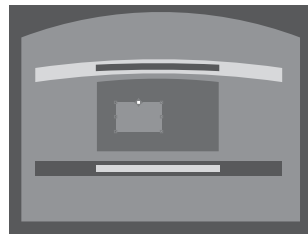
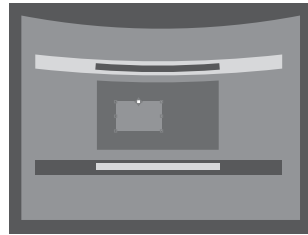


Adjust using this cursor.

- 2 You can adjust the deflection of the edges by using . You can adjust the top position of the edges by using . For the range of deflection, use . You can adjust the top/bottom edge independently.

Note

When adjusting the top position of the edges, the top and bottom edges will be set at the same time.



- 3 The cursor will disappear if the adjustment range limit is reached.

Example of cursor display:



You can adjust in all directions.



You can adjust only to the left/right or downwards.

Automatically adjusts Phase, Pitch and Shift of projected image while a signal is input from a computer (APA (Auto Pixel Alignment))

Press APA on the remote commander. Press again to cancel during the setting.
If Smart APA is set to On, executes APA automatically when a signal is input.

Turning Off the Power

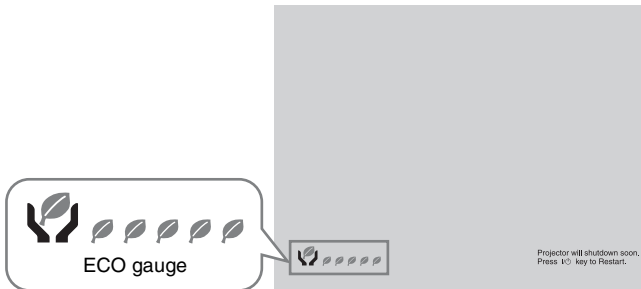
- 1 Press the I/⏻ key on the main unit or the Remote Commander.
The shutdown message appears.
If you do not press any of the keys for a while, the projector will turn off.
If you press I/⏻ on the projector or remote commander while the shutdown message is on the screen, the projector will restart.
- 2 Unplug the AC power cord from the wall outlet.
After step 1, the fan continues to run for a while to reduce internal heat, however, you may also unplug the AC power cord before the fan stops.

To turn off without displaying confirmation message

Hold the I/⏻ key on the main unit pressed for a few seconds.

ECO gauge

This gauge indicates the current effectiveness of the projector's ECO function. (For details on the ECO function, see "ECO MODE key", "AUTO POWER SAVING" and "Lamp Mode"). The leaf icons are displayed when the projector is shut down. The number of displayed icons varies according to how much energy is saved as a result of using the ECO function.



Indicators

The indicators allow checking the status and notify you of abnormal operation of the projector. If the projector exhibits abnormal status, address the problem in accordance with the table below.

ON/STANDBY indicator

Status	Meaning/Remedies
Lights in red	The projector is in Standby mode.
Flashes in green	<ul style="list-style-type: none">• The projector is ready to operate after having been turned on.• The lamp cools after the projector is turned off.
Lights in green	The projector's power is on.
Lights in orange	The projector is in AUTO POWER SAVING (lamp cut off).
Flashes in red	The projector is in abnormal status. Symptoms are indicated by number of flashes. Address the problem in accordance with the following. If the symptom is shown again, consult with qualified Sony personnel.
Flashes twice	<p>The internal temperature is unusually high. Check the items below.</p> <ul style="list-style-type: none">• Check to see if nothing is blocking the ventilation holes.• Check to see if the air filter is not clogged. (page 24)
Flashes six times	Unplug the AC power cord from a wall outlet. After checking that the ON/STANDBY indicator goes out, plug the power cord to a wall outlet again then turn on the projector.
Other number of flashes	Consult with qualified Sony personnel.

LAMP/COVER indicator

Status	Meaning/Remedies
Flashes in red	Symptoms are indicated by number of flashes. Address the problem in accordance with the following.
Flashes twice	The lamp cover or air filter cover is not attached securely. (page 22, 24)
Flashes three times	The temperature of lamp is unusually high. Turn off the power and wait for lamp to cool then turn on the power again. If the symptom is shown again, the lamp may be burnt out. In such a case, replace the lamp with a new one (page 22).

Replacing the Lamp

Replace the lamp with a new one if a message displayed on the projected image or the LAMP/COVER indicator notifies you to replace the lamp (page 21).

Use an LMP-C280 projector lamp (not supplied) for replacement.

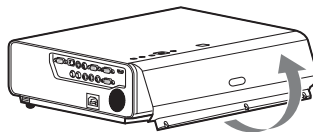
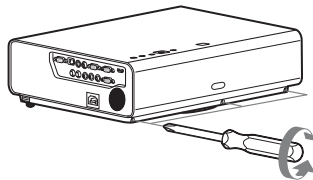
Caution

- The lamp remains hot after the projector is turned off. **If you touch the lamp, you may burn your finger. When you replace the lamp, wait for at least an hour after turning off the projector for the lamp to cool sufficiently.**
- Do not allow any metallic or inflammable objects into the lamp replacement slot after removing the lamp, otherwise it may cause electrical shock or fire. Do not put your hands into the slot.

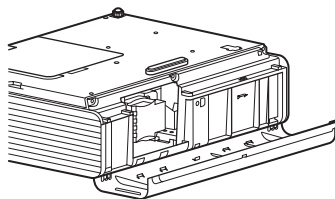
Notes

- **If the lamp breaks, contact qualified Sony personnel. Do not replace the lamp yourself.**
- When removing the lamp, be sure to pull it out straight, by holding the designated location. If you touch a part of the lamp other than the designated location, you may be burned or injured. If you pull out the lamp while the projector is tilted, the pieces may scatter if the lamp breaks any may cause injury.

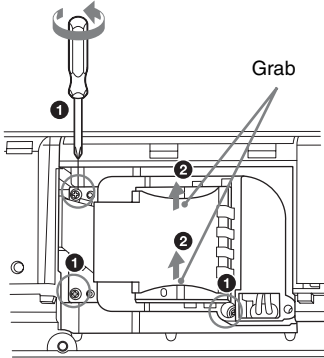
- 1 Turn off the projector, and disconnect the AC power cord from a wall outlet.
- 2 When the lamp has cooled sufficiently, open the lamp cover by loosening 3 screws.



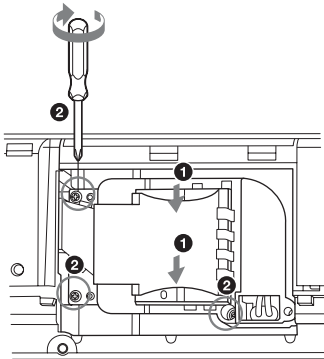
You can remove the lamp cover for a while when installing on the ceiling. Take care to prevent the lamp cover from falling down, as it is not fixed. Do not apply pressure to the lamp cover while it is open.



- 3** Loosen the 3 screws on the lamp then pull out the lamp by its grab.



- 4** Insert the new lamp all the way in until it is securely in place. Tighten the 3 screws.



- 5** Close the lamp cover and tighten the 3 screws.

Note

Be sure to install the lamp and Lamp cover securely as it was. If not, the projector cannot be turned on.

- 6** Connect the AC power cord to a wall outlet and turn on the projector.

- 7** Reset the lamp timer for notification of the next replacement time.

Select “Lamp Timer Reset” on the SET SETTING menu then press the ENTER key. When a message appears, select “Yes” to reset the lamp timer.

Caution

Disposal of the used lamp

For the customers in the USA

Lamp in this product contains mercury. Disposal of these materials may be regulated due to environmental considerations. For disposal or recycling information, please contact your local authorities or the Telecommunications Industry Association (www.eiae.org).

Cleaning the Air Filter

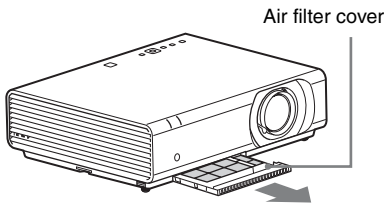
When a message appears on the projected image, clean the air filter.

If the dust cannot be removed from the air filter even after cleaning, replace the air filter with a new one. For details on a new air filter, consult with qualified Sony personnel.

Caution

If you neglect to clean the air filter, dust may accumulate, clogging it. As a result, the temperature may rise inside the unit, leading to a possible malfunction or fire.

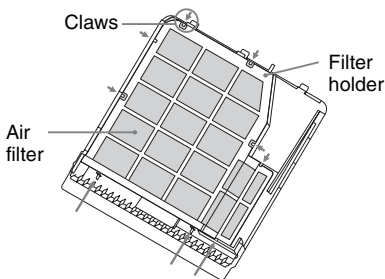
- 1 Turn off the projector, and disconnect the AC power cord from the AC outlet.
- 2 Draw out the air filter cover.



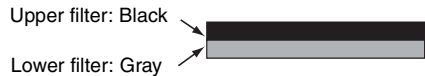
Note

If you remove the air filter cover when power is turned on and the AC power cord is not removed from the AC outlet, avoid touching the fan inside the unit, as it may cause injury.

- 3 Clean the air filter with a vacuum cleaner. Remove the filter holder to remove the air filter.



The air filter consists of 2 filters.



- 4 Attach the air filter cover to the unit.

Note

Be sure to attach the air filter cover firmly. Incorrect attachment of the cover may cause a malfunction.

AVERTISSEMENT

Afin de réduire les risques d'incendie ou d'électrocution, ne pas exposer cet appareil à la pluie ou à l'humidité.

Afin d'écartier tout risque d'électrocution, garder le coffret fermé. Ne confier l'entretien de l'appareil qu'à un personnel qualifié.

**AVERTISSEMENT
CET APPAREIL DOIT ÊTRE RELIÉ À LA TERRE.**

AVERTISSEMENT

Lors de l'installation de l'appareil, incorporer un dispositif de coupure dans le câblage fixe ou brancher la fiche d'alimentation dans une prise murale facilement accessible proche de l'appareil. En cas de problème lors du fonctionnement de l'appareil, enclencher le dispositif de coupure d'alimentation ou débrancher la fiche d'alimentation.

ATTENTION

À propos du connecteur LAN

Par mesure de sécurité, ne raccordez pas le connecteur pour le câblage de périphériques pouvant avoir une tension excessive à ce port.

AVERTISSEMENT

- 1 Utilisez un cordon d'alimentation (câble secteur à 3 fils)/fiche femelle/fiche mâle avec des contacts de mise à la terre conformes à la réglementation de sécurité locale applicable.
- 2 Utilisez un cordon d'alimentation (câble secteur à 3 fils)/fiche femelle/fiche mâle avec des caractéristiques nominales (tension, ampérage) appropriées.

Pour toute question sur l'utilisation du cordon d'alimentation/fiche femelle/fiche mâle ci-dessus, consultez un technicien du service après-vente qualifié.

IMPORTANT

La plaque signalétique se situe sous l'appareil.

Pour les clients au Canada

Cet appareil numérique de la classe B est conforme à la norme NMB-003 du Canada.

Pour les clients en Europe

Le fabricant de ce produit est Sony Corporation, 1-7-1 Konan, Minato-ku, Tokyo, 108-0075 Japon.

Le représentant autorisé pour EMC et la sécurité des produits est Sony Deutschland GmbH, Hedelfinger Strasse 61, 70327 Stuttgart, Allemagne. Pour toute question concernant le service ou la garantie, veuillez consulter les adresses indiquées dans les documents de service ou de garantie séparés.

AVERTISSEMENT

**PIÈCES MOBILES DANGEREUSES
ÉLOIGNEZ VOS DOIGTS ET TOUTES
LES AUTRES PARTIES DE VOTRE
CORPS**

Avertissement

Évitez toute chute du projecteur

Pour une installation au plafond, prenez toutes les précautions nécessaires pour éviter que le projecteur ne tombe, notamment en le fixant à l'aide d'un câble. Confiez l'installation du projecteur à un technicien qualifié.

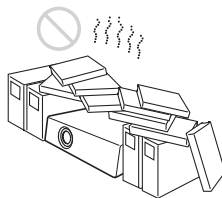
Précautions

Sécurité

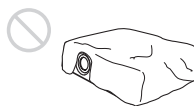
- Assurez-vous que la tension de service de votre projecteur est identique à la tension locale. Si un adaptateur de tension est nécessaire, informez-vous auprès d'un technicien Sony agréé.
- Si du liquide ou un objet solide pénètre dans le coffret, débranchez l'appareil et faites-le vérifier par un technicien Sony agréé avant de poursuivre l'utilisation.
- Débranchez le projecteur de la prise murale en cas de non-utilisation pendant plusieurs jours.
- Pour débrancher le cordon, le tirer par la fiche. Ne tirez jamais sur le cordon lui-même.
- La prise murale doit se trouver à proximité du projecteur et être facile d'accès.
- L'appareil demeure connecté à la source d'alimentation secteur tant qu'il est branché sur la prise murale, et ce même si l'appareil est éteint.
- Ne regardez pas dans l'objectif lorsque la lampe est allumée.
- Ne mettez pas la main et ne posez aucun objet près des orifices de ventilation ; l'air qui s'en échappe est très chaud.
- Prenez garde de ne pas vous coincer les doigts dans les pieds avant (réglables) lorsque vous réglez la hauteur de l'appareil. N'exercez pas de pression forte sur le dessus de l'appareil alors que les pieds avant (réglables) sont déployés.
- Évitez d'utiliser un cordon prolongateur à faible tension, car cela risquerait de causer un court-circuit et un accident matériel.
- Prenez garde de vous coincer les doigts entre l'appareil et la surface du plancher lorsque vous déplacez le projecteur alors qu'il est installé sur le plancher.
- Ne transportez pas le projecteur sans avoir d'abord fermé le cabinet et le couvercle.
- N'installez pas l'appareil près d'une source de chaleur telle qu'un radiateur ou un conduit d'air, ou dans un emplacement exposé directement à la lumière du soleil,

très poussiéreux ou humide, ou sujet à des vibrations mécaniques ou chocs.

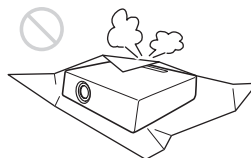
- N'installez jamais le projecteur au plafond et ne le déplacez jamais par vos propres moyens. Veillez à vous adresser à un technicien Sony agréé (service payant).
- Si les orifices de ventilation sont obstrués, la chaleur interne augmente et peut entraîner un incendie ou endommager l'appareil. Pour assurer la circulation correcte de l'air et éviter toute surchauffe interne, appliquez les recommandations suivantes :
- Laissez un espace supérieur à 30 cm (11 7/8") autour de l'appareil (page 4).



- Évitez de recouvrir les orifices de ventilation (évacuation/admission).



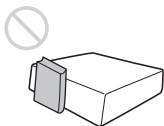
- Ne posez pas l'appareil sur des surfaces telles que sa feuille d'emballage, un linge doux, des journaux, un tapis ou des bouts de papier. Ces matériaux risqueraient d'obstruer les orifices de ventilation.



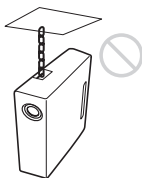
- Ne placez pas des objets juste devant l'objectif pour éviter de bloquer la lumière durant la projection. La chaleur provenant de la lumière risque de les endommager.

FR

Utilisez la touche de masquage d'image pour couper l'image.



- N'utilisez pas la barre de sécurité comme antivol lors du transport ou de l'installation de l'appareil. Si vous soulevez ou accrochez l'appareil au moyen de la barre de sécurité, il risque de tomber et d'être endommagé, voire de provoquer des blessures.

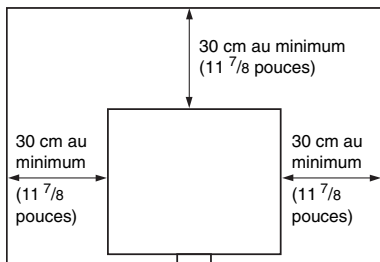


Pour les revendeurs

- Vous devez fermer le couvercle du cabinet solidement lors de l'installation au plafond.

Lors de l'installation

- Lorsque vous installez l'appareil, laissez un espace entre celui-ci et les murs, etc. comme illustré.



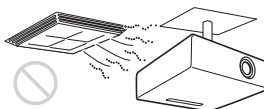
- Évitez d'utiliser l'appareil s'il est incliné de plus de 15 degrés par rapport à l'horizontale.



- Évitez d'utiliser l'appareil dans un endroit très chaud, très humide ou très froid.



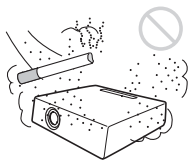
- Évitez d'installer l'appareil dans un endroit exposé directement au flux d'air froid ou chaud d'un climatiseur. L'installation dans un tel lieu peut engendrer une défaillance de l'appareil à cause de la condensation de l'humidité ou d'une hausse de température.



- Évitez d'installer l'appareil dans un endroit situé à proximité d'un détecteur de chaleur ou de fumée. Cela risquerait de provoquer une défaillance du détecteur.



- N'installez pas le projecteur dans un environnement très poussiéreux ou enfumé. Le filtre à air pourrait se colmater avec, pour résultat, un dysfonctionnement ou des dommages du projecteur.



- Si l'appareil est utilisé à une altitude de 1 500 m ou plus, réglez l'option « Mode haute altit. » sur « On » dans le menu RÉGLAGE D'INSTALLATION. Si ce réglage du mode n'est pas effectué alors que l'on utilise l'appareil à haute altitude, des effets négatifs peuvent s'ensuivre, tels qu'une baisse de fiabilité de certains composants.

Nettoyage de l'objectif et du boîtier

- Veillez à débrancher le cordon d'alimentation de la prise secteur avant de procéder au nettoyage.
- Si vous frottez l'appareil avec un chiffon sale, vous risquez de le rayer.
- Si l'appareil est exposé à des substances volatiles telles que des insecticides, ou en cas de contact prolongé avec un produit en caoutchouc ou en résine vinylique, l'appareil risque de se détériorer ou de perdre son revêtement.
- Ne touchez pas l'objectif avec les mains nues.
- Nettoyage de la surface de la lentille : Essayez délicatement l'objectif avec un chiffon doux, notamment un chiffon de nettoyage pour vitres. Les taches tenaces peuvent être éliminées avec un chiffon doux légèrement humide. N'utilisez jamais de solvant tel qu'alcool, benzène, diluant ou détergent acide, alcalin ou abrasif, pas plus qu'une lingette de nettoyage chimique.

- Nettoyage du boîtier : Nettoyez délicatement le boîtier avec un chiffon doux. Les taches tenaces peuvent être éliminées avec un chiffon doux légèrement imprégné d'une solution détergente neutre et tordu. Ensuite, essuyez avec un chiffon doux et sec. N'utilisez jamais de solvant tel qu'alcool, benzène, diluant ou détergent acide, alcalin ou abrasif, pas plus qu'une lingette de nettoyage chimique.

Éclairage

Pour une qualité d'image optimale, la face avant de l'écran ne doit pas être directement exposée à une source d'éclairage ou au rayonnement solaire.

Projecteur LCD

Le projecteur LCD est fabriqué au moyen d'une technologie de haute précision. Il se peut toutefois que vous constatiez que de petits points noirs et/ou lumineux (rouges, bleus ou verts) apparaissent continuellement sur le projecteur LCD. Ceci est un résultat normal du processus de fabrication et n'est pas le signe d'un dysfonctionnement. Si vous utilisez plusieurs projecteurs LCD pour projeter sur un écran, la reproduction des couleurs peut varier selon les projecteurs, même s'ils sont du même modèle. Ceci est dû au fait que l'équilibre des couleurs peut être réglé différemment sur les projecteurs.

Écran

Si un écran à surface inégale est utilisé, il se peut, dans de rares cas, que des motifs de lignes apparaissent sur l'écran suivant la distance qui sépare l'écran de l'appareil ou suivant le taux de grossissement du zoom. Il ne s'agit pas d'un dysfonctionnement de l'appareil.

Ventilateur

Le projecteur renferme un ventilateur qui empêche la température interne d'augmenter et qui peut donc générer du bruit. Ceci est un résultat normal du processus de fabrication et n'est pas le signe d'un dysfonctionnement. Toutefois, en cas de bruit anormal, adressez-vous à un technicien Sony agréé.

Lampe

La lampe utilisée comme source de lumière contient du mercure dont la pression interne est très élevée. Une lampe au mercure à haute pression présente les caractéristiques suivantes :

- La luminosité de la lampe diminue au fil de son utilisation.
- La lampe peut cesser de fonctionner avec un bruit violent sous l'effet d'un choc, d'un dégât ou de la détérioration causée par le temps. La lampe peut cesser de briller et sauter.
- La longévité est propre à chaque lampe et varie selon ses conditions d'utilisation. Il est donc possible qu'elle cesse de fonctionner ou qu'elle ne brille plus, même avant le terme de la période de remplacement spécifiée.
- Elle peut aussi cesser de fonctionner au-delà de la période de remplacement prévue. Remplacez la lampe par une neuve dès que possible si un message apparaît sur l'image projetée, même si la lampe brille toujours normalement.

Transport

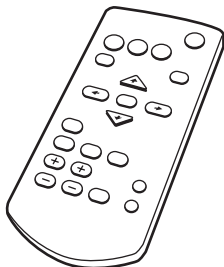
Cet appareil est un équipement de précision. Lors du transport de l'appareil, ne le soumettez pas à des chocs ou ne le laissez tomber. Ceci peut endommager l'appareil.

Vérification des accessoires fournis

Télécommande RM-PJ7 (1)

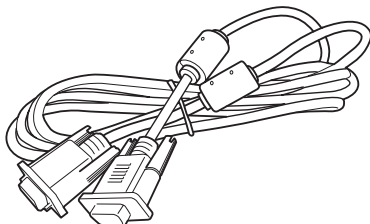
Pile au lithium (CR2025) (1)

La pile est déjà en place. Avant d'utiliser la télécommande, retirez la feuille de plastique isolante.

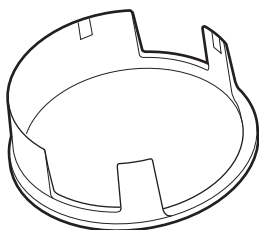


Cordon d'alimentation secteur (1)

Câble Mini-D-sub à 15 broches (1,8 m) (1)
(1-967-100-11/Sony)



Capuchon de l'objectif (1)



Guide de référence rapide (ce manuel) (1)

Mode d'emploi (CD-ROM) (1)

Utilisation des manuels sur CD-ROM

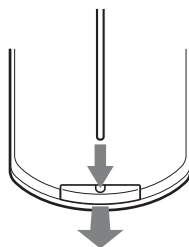
Insérez le CD-ROM fourni dans le lecteur de CD-ROM de votre ordinateur. Le CD-ROM démarre automatiquement quelques instants plus tard. Sélectionnez le Mode d'emploi que vous souhaitez lire. Si le CD-ROM ne démarre pas automatiquement, ouvrez le fichier « index.htm » sur le CD-ROM.

Pour consulter le mode d'emploi enregistré sur le CD-ROM, vous devez installer Adobe Acrobat Reader 5.0 ou une version ultérieure sur votre ordinateur.

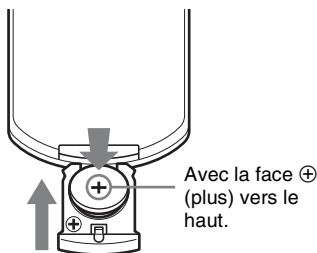
Installation des piles

- 1 Retirez le compartiment de la pile au lithium.

Retirez le compartiment de la pile à l'aide d'une tige, comme illustré sur le schéma.



- 2 Insérez une pile au lithium.



- 3 Fermez le compartiment de la pile au lithium.

ATTENTION

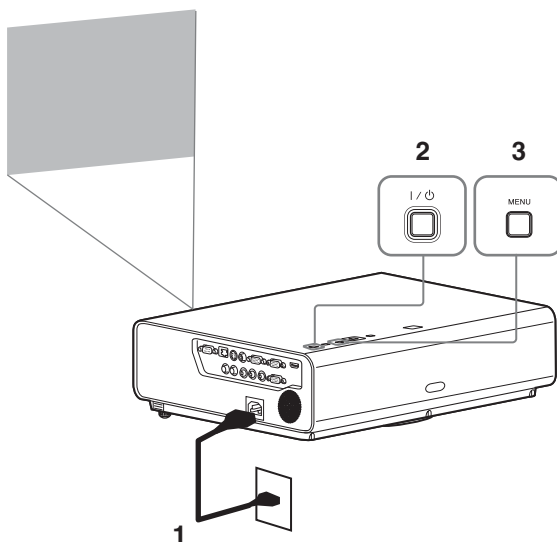
Il y a danger d'explosion s'il y a remplacement incorrect de la batterie. Remplacer uniquement avec une batterie du même type ou d'un type équivalent recommandé par le constructeur. Lorsque vous mettez la batterie au rebut, vous devez respecter la législation en vigueur dans le pays ou la région où vous vous trouvez.

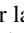
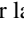
Mise en place des piles

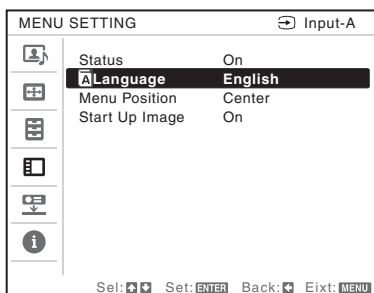
Une pile au lithium (CR2025) est fournie pour la télécommande RM-PJ7. Pour éviter tout risque d'explosion, utilisez une pile au lithium (CR2025).

Sélection de la langue de menu

L'anglais est défini d'origine comme langue d'affichage des menus, des messages, etc.
Pour changer la langue des menus à l'écran, procédez comme suit :



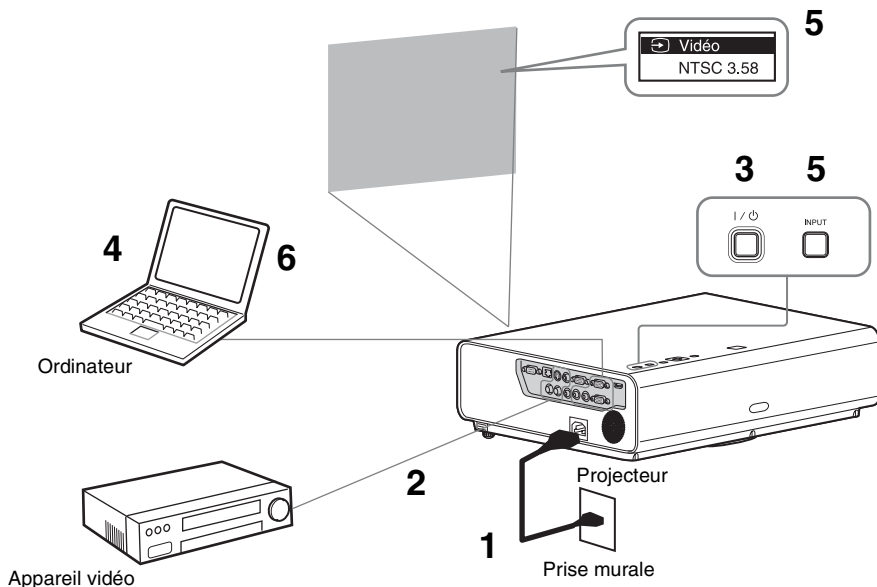
- 1 Branchez le cordon d'alimentation secteur à la prise murale.
- 2 Mettez le projecteur sous tension.
Appuyez sur la touche I/⏻.
- 3 Appuyez sur la touche MENU pour afficher le menu.
Si l'affichage n'est pas net, réglez la mise au point, la taille et la position de l'image projetée (page 11).
- 4 Sélectionnez la langue des menus.
 - ① Appuyez sur la touche ↑ ou ↓ pour sélectionner le menu RÉGLAGE DE MENU (), puis appuyez sur la touche ENTER.
 - ② Appuyez sur la touche ↑ ou ↓ pour sélectionner « Langage () », puis appuyez sur la touche ENTER.

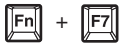


- ③ Appuyez sur la touche ↑/↓/←/→ pour sélectionner la langue, puis appuyez sur la touche ENTER.
- 5 Appuyez sur la touche MENU pour désactiver l'écran de menu.

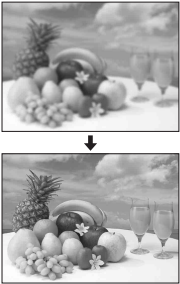

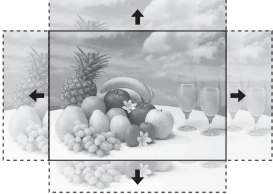
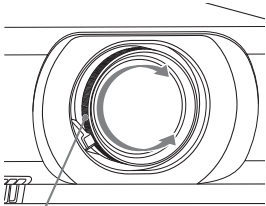
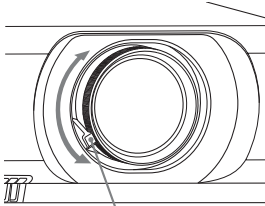
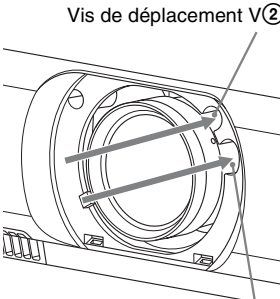
Projection d'une image

La taille de l'image projetée dépend de la distance entre le projecteur et l'écran. Installez le projecteur de façon à adapter l'image projetée à la taille de l'écran. Pour plus d'informations sur les distances de projection et les tailles de l'image projetée, reportez-vous à « Distance de projection et plage de déplacement d'objectif ».



- 1** Branchez le cordon d'alimentation secteur à la prise murale.
- 2** Raccordez tous les appareils au projecteur.
- 3** Appuyez sur I/⏻ pour mettre l'appareil sous tension.
- 4** Mettez sous tension l'appareil raccordé.
- 5** Sélectionnez la source d'entrée. Chaque fois que vous appuyez sur la touche INPUT du projecteur, vous permutez le signal d'entrée. Appuyez plusieurs fois sur la touche INPUT pour sélectionner une image à projeter.
- 6** Pour projeter une image à partir d'un ordinateur, réglez votre ordinateur afin de diriger la sortie vers l'affichage externe.
La procédure à suivre pour diriger la sortie de l'ordinateur vers le projecteur dépend du type d'ordinateur.
(Exemple)

- 7** Réglez la mise au point et la position de l'image projetée (page 11).

Réglage de l'image projetée

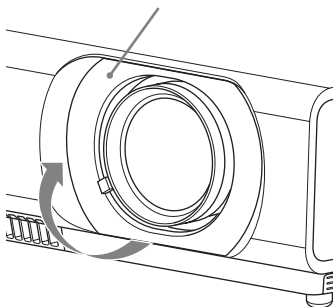
Mise au point	Taille (zoom)	Position (déplacement du bloc optique)
		
 <p data-bbox="127 836 348 858">Molette de mise au point</p>	 <p data-bbox="505 847 642 869">Lever de zoom</p>	 <p data-bbox="779 571 997 593">Vis de déplacement V ②</p> <p data-bbox="773 903 992 925">Vis de déplacement H ①</p>

Réglage de l'inclinaison du projecteur par déplacement du bloc optique

Vous pouvez régler la position de l'image projetée en faisant pivoter les vis et déplacer ainsi le bloc optique (vis de déplacement V et vis de déplacement H).

- 1 Soulevez l'extrémité inférieure du couvercle de déplacement du bloc optique avec votre doigt pour le retirer.

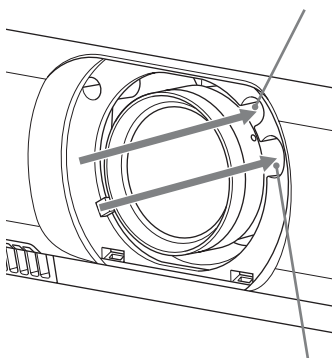
Couvercle du déplacement du bloc optique



- 2 Insérez un tournevis Philips dans la vis de déplacement H① à l'intérieur de l'appareil et faites pivoter cette dernière pour régler la position vers la droite ou vers la gauche. Insérez le tournevis dans la vis de déplacement V② pour régler la position vers le haut ou vers le bas. Veillez à ne pas regarder dans l'objectif.

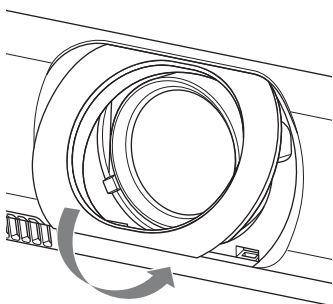
Une rotation continue de ces vis permet de replacer le bloc optique dans sa position d'origine. Réglez les vis de façon à trouver la position optimale du bloc optique. Pour plus de détails sur la plage de réglage, consultez la section « Plage de déplacement du bloc optique ».

Vis de déplacement V②



Vis de déplacement H①

- 3 Remplacez le couvercle du déplacement du bloc optique.



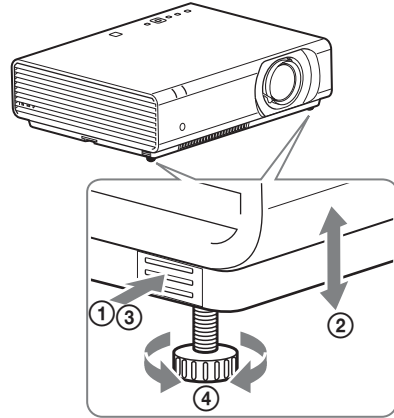
Réglage de l'inclinaison du projecteur à l'aide des pieds avant (réglables)

Vous pouvez régler la hauteur du projecteur en appuyant sur le bouton latéral de cet appareil.

En modifiant l'inclinaison du projecteur à l'aide des pieds avant (réglables), il vous est possible de régler la position de l'image projetée.

Comment modifier l'angle

- 1 Maintenez enfoncés les boutons de réglage du pied situés de part et d'autre de l'appareil.
- 2 Tout en maintenant ce bouton enfoncé, soulevez l'appareil principal à l'angle de votre choix.
- 3 Relâchez les boutons de réglage du pied.
- 4 Pour régler l'angle avec précision, faites pivoter les pieds avant (réglables) gauche et droit situés sous l'appareil.



Remarques

- Veillez à ne pas abaisser le projecteur sur vos doigts.
- Évitez d'appuyer fortement sur le dessus du projecteur lorsque les pieds avant (réglables) sont déployés. Ceci pourrait provoquer un dysfonctionnement.

Modification du rapport de format de l'image projetée

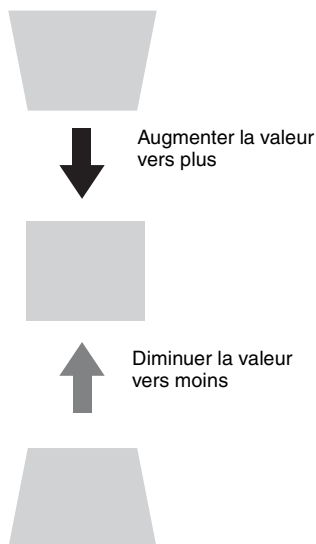
Appuyez sur ASPECT sur la télécommande pour modifier le rapport de format de l'image projetée. Vous pouvez également modifier le réglage dans Aspect du menu RÉGLAGE DE L'ENTRÉE.

Correction de la distorsion trapézoïdale de l'image projetée (fonction Trapèze)

Lorsque l'image projetée est de forme trapézoïdale vers le haut ou le bas

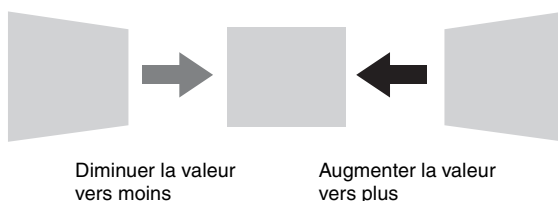
Il se peut que la fonction Trapèze ne fonctionne pas automatiquement lorsque l'écran est incliné. Dans ce cas, réglez manuellement le trapèze.

- 1 Appuyez une fois sur la touche KEYSTONE de la télécommande ou sélectionnez Trapèze V dans le menu RÉGLAGE D'INSTALLATION.
- 2 Utilisez ▲/▼/◀/▶ pour régler la valeur. Plus la valeur est élevée, plus le haut de l'image projetée est étroit. Plus la valeur est basse, plus le bas est étroit.



Lorsque l'image projetée est de forme trapézoïdale vers la droite ou la gauche

- 1 Appuyez deux fois sur la touche KEYSTONE de la télécommande ou sélectionnez Trapèze H dans le menu RÉGLAGE D'INSTALLATION.
- 2 Utilisez ▲/▼/◀/▶ pour régler la valeur. Plus la valeur est élevée, plus la partie droite de l'image projetée est étroite. Plus la valeur est basse, plus la partie gauche est étroite.



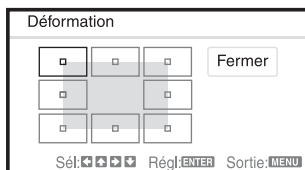
Remarques

- Étant donné que le réglage de Trapèze est une correction électronique, l'image peut être altérée.
- Selon la position réglée à l'aide de la fonction de déplacement du bloc optique, il est possible que le rapport de format original de l'image ne soit pas conservé ou que l'image projetée soit déformée suite au réglage du trapèze.

Correction de la distorsion de l'image (fonction de correction de la déformation)

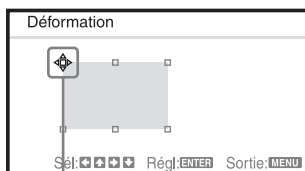
Vous pouvez corriger les distorsions à l'aide de la fonction de correction de la déformation

- 1 Appuyez trois fois sur la touche KEYSTONE de la télécommande ou sélectionnez « Déformation » dans le menu RÉGLAGE D'INSTALLATION, puis sélectionnez « Régler ».
- 2 Le guide s'affiche.



Angles de l'image à corriger

- 1 Déplacez le □ avec les touches ↑/↓/←/→ pour sélectionner l'angle que vous souhaitez corriger. Si vous appuyez sur ENTER, vous revenez à l'affichage du curseur.



Effectuer le réglage avec ce curseur.

- 2 Réglez la position de l'angle que vous souhaitez corriger avec les touches ↑/↓/←/→.



- 3 Le curseur disparaît lorsque vous déplacez la limite de la plage de réglage.

Exemple d'affichage du curseur :



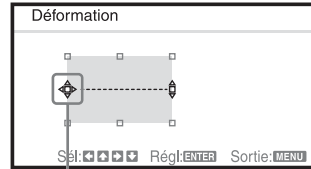
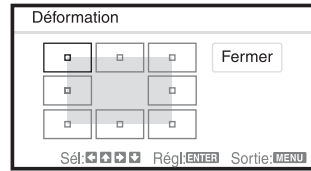
Vous pouvez effectuer un réglage dans tous les sens.



Le réglage peut être effectué uniquement vers le gauche/la droite et vers le bas.

Correction de la distorsion ①-Bords droits/gauches de l'image

- 1 Déplacez le □ avec les touches ▲/▼/◀/▶ pour sélectionner l'angle que vous souhaitez corriger.
Si vous appuyez sur ENTER, vous pouvez passer à l'affichage du curseur.

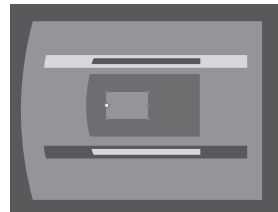
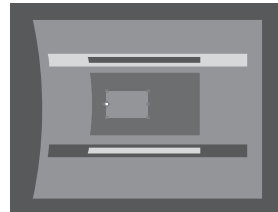


Effectuer le réglage avec ce curseur.

- 2 Réglez la distorsion des bords avec les touches ▲/▼/◀/▶.
Vous pouvez régler la position centrale des bords à l'aide de ▲/▼. Pour ajuster la plage de distorsion, utilisez les touches ◀/▶. Vous pouvez régler le bord droit/gauche indépendamment.

Remarque

Lorsque vous réglez la position centrale des bords, les bords droit et gauche sont réglés en même temps.



- 3 Le curseur disparaît lorsque vous dépassez la limite de la plage de réglage.

Exemple d'affichage du curseur :



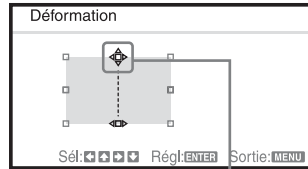
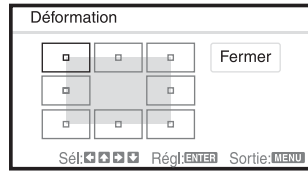
Vous pouvez effectuer un réglage dans tous les sens.



Le réglage peut être effectué uniquement vers le haut/le bas ou vers la droite.

Correction de la distorsion ②-Bords supérieurs/inférieurs de l'image

- 1 Déplacez le □ avec les touches ▲/▼/◀/▶ pour sélectionner l'angle que vous souhaitez corriger.
Si vous appuyez sur ENTER, vous pouvez passer à l'affichage du curseur.

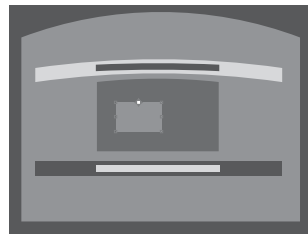
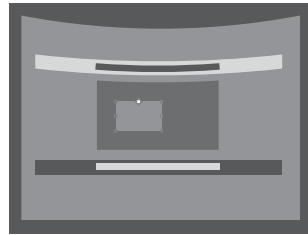


Effectuer le réglage avec ce curseur.

- 2 Réglez la distorsion des bords avec les touches ▲/▼/◀/▶.
Vous pouvez régler la position centrale des bords à l'aide de ◀/▶. Pour ajuster la plage de distorsion, utilisez les touches ▲/▼.
Vous pouvez régler le bord supérieur/inférieur indépendamment.

Remarque

Lorsque vous réglez la position supérieure des bords, les bords supérieur et inférieur sont réglés en même temps.



- 3 Le curseur disparaît lorsque vous dépassez la limite de la plage de réglage.

Exemple d'affichage du curseur :



Vous pouvez effectuer un réglage dans tous les sens.



Le réglage peut être effectué uniquement vers le gauche/la droite et vers le bas.

Permet de régler automatiquement la Phase, le Pas et le Déplacement de l'image projetée lors de la réception d'un signal d'ordinateur (APA (alignement automatique des pixels))

Appuyez sur la touche APA de la télécommande. Appuyez à nouveau sur la touche pour annuler en cours de réglage.

Si APA intelligent est sur On, vous pouvez lancer automatiquement l'APA en présence d'un signal en entrée.

Mise hors tension

- 1 Appuyez sur la touche I/⏻ de l'appareil principal ou de la télécommande.

Le message de mise hors tension apparaît.

Si vous n'appuyez sur aucune touche pendant un certain temps, le projecteur s'éteint automatiquement.

Si vous appuyez sur la touche I/⏻ du projecteur ou de la télécommande alors que le message de mise hors tension est à l'écran, le projecteur redémarre.

- 2 Débranchez le cordon d'alimentation secteur de la prise murale.

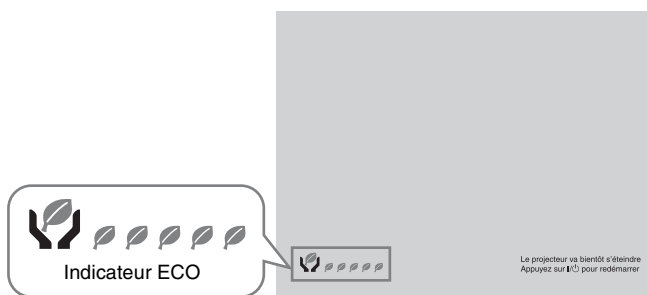
Après l'étape 1, le ventilateur continue de tourner pendant un certain temps pour diminuer la chaleur interne, cependant, vous pouvez débrancher le cordon d'alimentation secteur avant l'arrêt du ventilateur.

Pour mettre hors tension sans afficher de message de confirmation

Maintenez la touche I/⏻ de l'appareil principal enfoncée pendant quelques secondes.

Indicateur ECO

Cet indicateur mesure l'efficacité actuelle de la fonction ECO du projecteur. (Pour plus de détails sur la fonction ECO, reportez-vous aux rubriques « Touche ECO MODE », « ECONOMIE AUTO » et « Mode de lampe ».) Les icônes en forme de feuille s'affichent lorsque le projecteur est éteint. Le nombre d'icônes affichées varie selon la quantité d'énergie économisée suite à l'utilisation de la fonction ECO.



Témoins

Les témoins vous permettent de vérifier l'état du projecteur et vous avertissent d'un éventuel dysfonctionnement.

Si le projecteur indique un état anormal, reportez-vous au tableau ci-dessous afin de remédier au problème.

Témoin ON/STANDBY

État	Signification/Solutions
S'allume en rouge	Le projecteur est en mode de veille.
Clignote en vert	<ul style="list-style-type: none">Le projecteur est prêt à fonctionner dès qu'il est sous tension.La lampe refroidit après la mise hors tension du projecteur.
S'allume en vert	Le projecteur est sous tension.
S'allume en orange	Le projecteur est en mode ECONOMIE AUTO (coupure lampe).
Clignote en rouge	L'état du projecteur est anormal. Les symptômes sont indiqués par le nombre de clignotements. Conformez-vous aux instructions suivantes afin de remédier au problème. Si le symptôme persiste, consultez un technicien Sony agréé.
Clignote à deux reprises	La température à l'intérieur du projecteur est anormalement élevée. Vérifiez les éléments ci-dessous. <ul style="list-style-type: none">Assurez-vous que les orifices de ventilation ne sont pas obstrués.Assurez-vous que le filtre à air n'est pas colmaté. (page 22)
Clignote à six reprises	Débranchez le cordon d'alimentation secteur de la prise murale. Après avoir confirmé l'extinction du témoin ON/STANDBY, rebranchez le cordon d'alimentation secteur à une prise murale, puis mettez le projecteur sous tension.
Autre nombre de clignotements	Consultez un technicien Sony agréé.

Témoin LAMP/COVER

État	Signification/Solutions
Clignote en rouge	Les symptômes sont indiqués par le nombre de clignotements. Conformez-vous aux instructions suivantes afin de remédier au problème.
Clignote à deux reprises	Le couvercle de la lampe ou celui du filtre à air n'est pas correctement fixé. (pages 20, 22)
Clignote à trois reprises	La température de la lampe est anormalement élevée. Mettez le projecteur hors tension et attendez que la lampe refroidisse, puis remettez-le sous tension. Si le symptôme réapparaît, la lampe est peut-être grillée. Dans ce cas, remplacez-la par une neuve (page 20).

Remplacement de la lampe

Remplacez la lampe par une neuve si un message s'affiche sur l'image projetée ou si le témoin LAMP/COVER vous recommande de remplacer la lampe (page 19).

Utilisez une lampe de rechange pour projecteur LMP-C280 (non fournie).

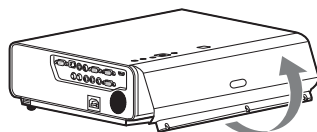
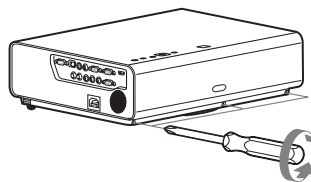
Mise en garde

- La lampe reste chaude après la mise hors tension du projecteur. **Ne la touchez pas, car vous pourriez vous brûler les doigts. Avant de remplacer la lampe, attendez au moins une heure après la mise hors tension du projecteur pour lui permettre de refroidir suffisamment.**
- Assurez-vous de ne pas introduire des objets métalliques ou inflammables dans la fente de remplacement de la lampe après avoir retiré celle-ci afin d'éviter tout risque d'électrocution ou d'incendie. N'insérez pas les mains dans la fente.

Remarques

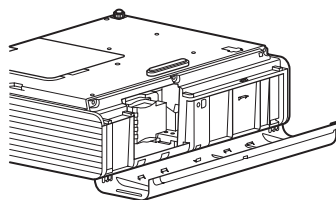
- **Si la lampe se casse, contactez un technicien Sony agréé. Ne remplacez pas la lampe vous-même.**
- Quand vous retirez la lampe, veillez à l'extraire en ligne droite, en la tenant par le point désigné. Tout contact avec une partie de la lampe autre que le point désigné peut provoquer des brûlures ou des blessures. Si vous retirez la lampe quand le projecteur est incliné et qu'elle se casse, vous risquez d'être blessé par des projections de verre.

- 1 Mettez le projecteur hors tension et débranchez le cordon d'alimentation secteur de la prise murale.
- 2 Lorsque la lampe a suffisamment refroidi, ouvrez le couvercle de lampe en desserrant 3 vis.

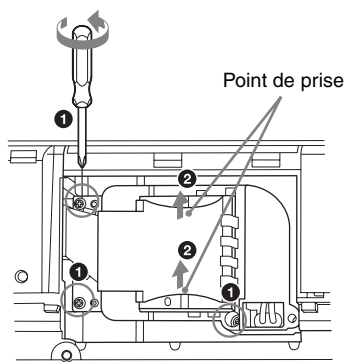


Vous pouvez retirer temporairement le couvercle de la lampe lors d'une installation au plafond.

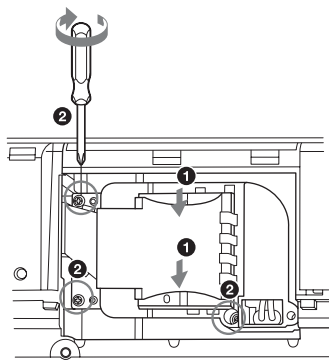
Veillez à ne pas faire tomber le couvercle de la lampe si celui-ci n'est pas fixé. N'exercez aucune pression excessive sur le couvercle de la lampe lorsqu'il est ouvert.



- 3** Desserrez les 3 vis de la lampe, puis extrayez la lampe par son point de prise.



- 4** Introduisez la nouvelle lampe à fond jusqu'à ce qu'elle soit correctement en place. Serrez les 3 vis.



- 5** Fermez le couvercle de lampe et serrez les 3 vis.

Remarque

Assurez-vous de remettre solidement en place la lampe et le couvercle de lampe dans leur position initiale. Sinon, le projecteur ne peut pas être mis sous tension.

- 6** Branchez le cordon d'alimentation secteur sur une prise murale et mettez le projecteur sous tension.

- 7** Réinitialisez la durée de lampe pour être informé du nombre d'heures d'utilisation.

Sélectionnez « Réinit. durée lampe » dans le menu RÉGLAGE, puis appuyez sur la touche ENTER. Lorsqu'un message apparaît, sélectionnez « Oui » pour réinitialiser la durée de lampe.

Mise en garde

Mettre à disposition de la lampe usagée

Pour les clients aux États-Unis

La lampe dans ce produit contient du mercure. La disposition de ces matériaux peut être réglementée suite à des considérations environnementales. Pour obtenir des informations de disposition ou de recyclage, veuillez communiquer avec vos autorités locales ou la Telecommunications Industry Association (www.eiae.org).

Nettoyage du filtre à air

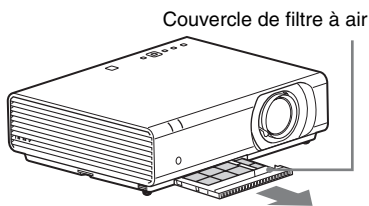
Quand un message apparaît sur l'image projetée, nettoyez le filtre à air.

S'il n'est pas possible d'enlever la poussière du filtre à air, même après un nettoyage, remplacez ce dernier par un neuf. Pour plus d'informations sur les nouveaux filtres à air, contactez un technicien Sony agréé.

Mise en garde

Si vous omettez de nettoyer le filtre à air, des poussières peuvent s'accumuler et le colmater. La température peut alors augmenter à l'intérieur de l'appareil et provoquer un mauvais fonctionnement ou un incendie.

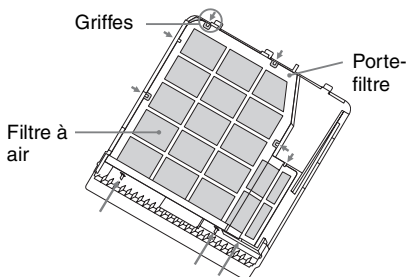
- 1 Mettez le projecteur hors tension et débranchez le cordon d'alimentation secteur de la prise murale.
- 2 Extrayez le couvercle de filtre à air.



Remarque

Si vous retirez le couvercle du filtre à air alors que l'appareil est sous tension et que le cordon d'alimentation est branché à la prise murale, évitez de toucher le ventilateur à l'intérieur de l'appareil, car vous risqueriez de vous blesser.

- 3 Nettoyez le filtre à air à l'aide d'un aspirateur. Retirez le porte-filtre pour retirer le filtre à air.



Le filtre à air est constitué de 2 filtres.

Filtre supérieur : noir

Filtre inférieur : gris



- 4 Fixez le couvercle de filtre à air à l'appareil.

Remarque

Veillez à fixer correctement le couvercle de filtre à air. Une fixation incorrecte du couvercle risque de provoquer un dysfonctionnement.

ADVERTENCIA

Para reducir el riesgo de electrocución, no exponga este aparato a la lluvia ni a la humedad.

Para evitar descargas eléctricas, no abra el aparato. Solicite asistencia técnica únicamente a personal especializado.

**ADVERTENCIA
ESTE APARATO DEBE
CONECTARSE A TIERRA.**

ADVERTENCIA

Al instalar la unidad, incluya un dispositivo de desconexión fácilmente accesible en el cableado fijo, o conecte el enchufe de alimentación a una toma de corriente fácilmente accesible cerca de la unidad. Si se produce una anomalía durante el funcionamiento de la unidad, accione el dispositivo de desconexión para desactivar la alimentación o desconecte el enchufe de alimentación.

PRECAUCIÓN

Acerca del conector LAN

Por razones de seguridad, no enchufe a este puerto un conector de cableado de dispositivo periférico que pueda tener una tensión excesiva.

ADVERTENCIA

- 1 Utilice un cable de alimentación (cable de alimentación de 3 hilos)/conector/enchufe del aparato recomendado con toma de tierra y que cumpla con la normativa de seguridad de cada país, si procede.
- 2 Utilice un cable de alimentación (cable de alimentación de 3 hilos)/conector/enchufe del aparato que cumpla con los valores nominales correspondientes en cuanto a tensión e intensidad.

Si tiene alguna duda sobre el uso del cable de alimentación/conector/enchufe del aparato, consulte a un técnico de servicio cualificado.

IMPORTANTE

La placa de características está situada en la parte inferior.

Para los clientes de Europa

El fabricante de este producto es Sony Corporation, con dirección en 1-7-1 Konan, Minato-ku, Tokio, 108-0075 Japón.

El Representante autorizado para EMC y seguridad del producto es Sony Deutschland GmbH, Hedelfinger Strasse 61, 70327 Stuttgart, Alemania. Para asuntos relacionados con el servicio y la garantía, consulte las direcciones entregadas por separado para los documentos de servicio o garantía.

ADVERTENCIA

**PIEZAS MÓVILES PELIGROSAS
MANTENGA LOS DEDOS Y OTRAS
PARTES DEL CUERPO ALEJADOS
EN TODO MOMENTO**

Advertencia

Evite que el proyector se caiga

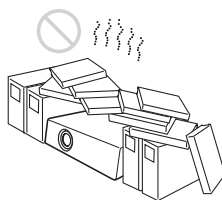
Si la instalación se realiza en el techo, tome las precauciones necesarias para evitar que el proyector se caiga; por ejemplo, fíjelo con un cable. Es muy importante que la instalación del proyector corra a cargo de personal cualificado.

Precauciones

Seguridad

- Compruebe que la tensión de funcionamiento de la unidad sea la misma que la del suministro eléctrico local. Si es necesario adaptar la tensión, consulte con personal especializado de Sony.
- Si se introduce algún objeto sólido o líquido en la unidad, desenchúfela y haga que sea revisada por personal especializado de Sony antes de volver a utilizarla.
- Desenchufe la unidad de la toma mural cuando no vaya a utilizarla durante varios días.
- Para desconectar el cable, tire del enchufe. Nunca tire del propio cable.
- La toma mural debe encontrarse cerca de la unidad y ser de fácil acceso.
- La unidad no estará desconectada de la fuente de alimentación de CA mientras esté conectada a la toma mural, aunque haya apagado la unidad.
- No mire al objetivo mientras la lámpara esté encendida.
- No coloque la mano ni ningún objeto cerca de los orificios de ventilación. El aire que sale está caliente.
- Tenga cuidado para no pillarse los dedos con los pies delanteros (ajustables) al ajustar la altura de la unidad. No presione con fuerza la parte superior de la unidad con los pies delanteros (ajustables) extendidos.
- Evite utilizar un cable prolongador con un bajo límite de tensión, ya que puede producir cortocircuitos e incidentes físicos.
- No se atrape los dedos entre la unidad y la superficie del suelo al mover un proyector instalado en el suelo.
- No transporte el proyector guardado en su estuche y con la tapa abierta.

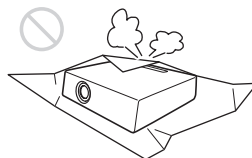
- No instale la unidad en una ubicación cercana a fuentes de calor tales como radiadores o conducciones de aire, ni en un lugar sujeto a la luz directa del sol, demasiado polvo o humedad, vibraciones mecánicas o golpes.
- No monte en ningún caso el proyector en el techo ni lo mueva sin la ayuda de otra persona. Asegúrese de consultar con personal especializado (cualificado) de Sony.
- Si se bloquean los orificios de ventilación, el calor interno aumentará y esto podría provocar un incendio o dañar la unidad. Con el fin de facilitar una circulación de aire adecuada y evitar el recalentamiento interno, siga los consejos que se indican a continuación:
- Deje un espacio superior a 30 cm (11 ⁷/₈") alrededor de la unidad (página 4).



- Procure no utilizar ningún objeto que cubra los orificios de ventilación (salida/ entrada de aire).

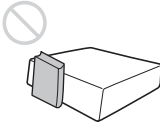


- No coloque la unidad sobre superficies tales como partes del embalaje original, paños suaves, papeles, cojines o trozos de papel. Dichos materiales podrían pegarse a los orificios de ventilación.

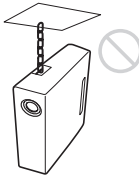


ES

- No coloque ningún objeto justo delante del objetivo que pueda bloquear la luz durante la proyección. El calor de la luz puede dañar el objeto. Utilice la tecla de función de apagado de la imagen para interrumpir la imagen.



- No utilice la barra de seguridad para evitar robos durante el transporte o la instalación de la unidad. Si eleva la unidad o la deja suspendida mediante la barra de seguridad, es posible que la unidad se caiga y se dañe, asimismo, podría provocar daños personales.

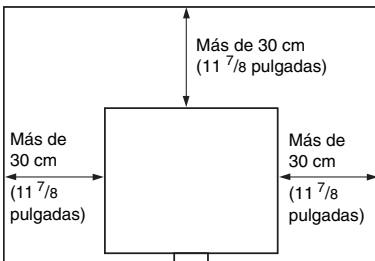


Para los distribuidores

- Cierre firmemente la tapa de la carcasa cuando lo instale en el techo.

Sobre la instalación

- Cuando instale la unidad, deje espacio entre cualquier pared o similar y la unidad como se muestra en la ilustración.



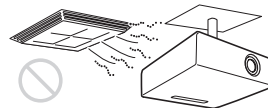
- Evite utilizar la unidad si está inclinada más de 15 grados en posición horizontal.



- Evite utilizar la unidad en lugares en los que la temperatura o la humedad sean muy elevadas, o en los que la temperatura sea muy baja.



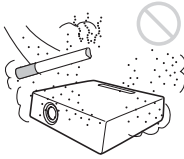
- Evite instalar la unidad en lugares expuestos a un flujo directo de aire frío o caliente procedente de un aparato de climatización. Si se instala en una ubicación de estas características, la unidad puede averiarse debido a la condensación de humedad o a un aumento de temperatura.



- Evite instalar la unidad en una ubicación cercana a un sensor de calor o de humo. Si se instala en una ubicación de estas características, podría provocar un fallo de funcionamiento del sensor.



- Evite instalar la unidad en un entorno en el que haya un exceso de polvo o humo. Si lo hace, el filtro del aire se obstruirá, y es posible que la unidad se averíe o no funcione correctamente.



- Si utiliza el proyector a altitudes de 1.500 m o más, ajuste la opción “Modo gran altitud” del menú AJUSTE INSTALACIÓN en “Sí”. Si no establece este modo cuando se utiliza la unidad a altitudes elevadas pueden producirse efectos adversos, tales como la reducción de la fiabilidad de determinados componentes.

Limpeza del objetivo y de la carcasa

- Asegúrese de desconectar el cable de alimentación de CA de la toma de corriente de CA antes de limpiar la unidad.
- Si frota la unidad con un paño sucio, la carcasa podría rayarse.
- Si la unidad se expone a materiales volátiles, como insecticidas, o si está en contacto con algún producto de goma o resina de vinilo durante un período de tiempo prolongado, la unidad podría deteriorarse o el recubrimiento podría desprenderse.
- No toque el objetivo con las manos desprotegidas.
- Acerca de la limpieza de la superficie del objetivo:
Limpie suavemente el objetivo con un paño suave, como una gamuza. Las manchas resistentes pueden eliminarse con un paño suave ligeramente humedecido con agua. No utilice nunca solventes como el alcohol, el benceno o los disolventes, ni detergentes ácidos, alcalinos o abrasivos, ni paños de limpieza con productos químicos.

- Acerca de la limpieza de la carcasa:
Limpie la carcasa suavemente con un paño suave. Las manchas persistentes pueden eliminarse con un paño suave ligeramente humedecido en una solución detergente neutra previamente escurrido y, a continuación, pasando un paño suave y seco. No utilice nunca solventes como el alcohol, el benceno o los disolventes, ni detergentes ácidos, alcalinos o abrasivos, ni paños de limpieza con productos químicos.

Iluminación

Con el fin de obtener imágenes con la mejor calidad posible, la parte frontal de la pantalla no debe estar expuesta a la luz solar ni a iluminaciones directas.

Proyector LCD

El proyector LCD está fabricado con tecnología de alta precisión. No obstante, es posible que se observen pequeños puntos negros o brillantes (rojos, azules o verdes), o ambos, de forma continua en el proyector. Se trata de un resultado normal del proceso de fabricación y no indica un fallo de funcionamiento.

Además, si utiliza varios proyectores LCD para proyectar en una pantalla, es posible que la reproducción de colores no sea igual en todos los proyectores, incluso si son del mismo modelo, ya que el balance de color puede estar configurado de manera distinta.

Pantalla

Quando utilice una pantalla de superficie irregular, en raras ocasiones aparecerán patrones de bandas en la pantalla, dependiendo de la distancia entre la pantalla y la unidad, o de la ampliación del zoom. Esto no significa una avería de la unidad.

Ventilador

Es posible que se produzca ruido, ya que el proyector está equipado con un ventilador en su interior para evitar que la temperatura interna aumente. Se trata de un resultado normal del proceso de fabricación y no indica un fallo de funcionamiento. Si, no obstante, se produce un ruido anómalo, consulte con personal especializado de Sony.

Lámpara

La lámpara que se utiliza como fuente de luz contiene mercurio a una presión interna elevada. Una lámpara de mercurio a alta presión posee las siguientes características:

- El brillo de la lámpara decrecerá según el tiempo de uso transcurrido.
- Es posible que la lámpara se rompa emitiendo un sonido fuerte como resultado de un golpe, daños o el deterioro causado por el paso del tiempo. Es posible que la lámpara se apague y se queme.
- La vida útil de la lámpara varía en función de las diferencias individuales o de las condiciones de uso de cada lámpara. Por lo tanto, podría romperse o no iluminar incluso antes de la fecha de sustitución especificada.
- También es posible que se rompa una vez transcurrida la fecha de sustitución. Sustituya la lámpara por una nueva tan rápido como sea posible si aparece un mensaje en la imagen proyectada, incluso si la lámpara aún se ilumina con normalidad.

Transporte

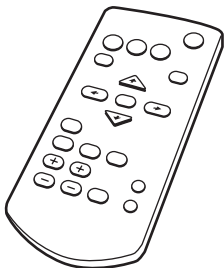
Esta unidad es un producto de precisión. Al transportar la unidad, no la someta a impactos ni deje que se caiga, ya que podría estropearse.

Comprobación de los accesorios suministrados

Mando a distancia RM-PJ7 (1)

Pila de litio (CR2025) (1)

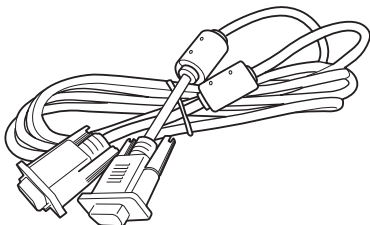
La pila ya se suministra instalada. Antes de usar el mando a distancia, retire la película aislante.



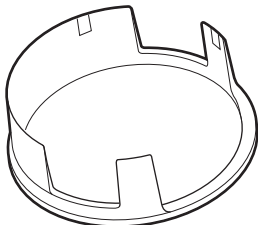
Cable de alimentación de CA (1)

Cable Mini D-sub de 15 contactos (1,8 m)

(1) (1-967-100-11/Sony)



Tapa del objetivo (1)



Manual de referencia rápida (este manual)

(1)

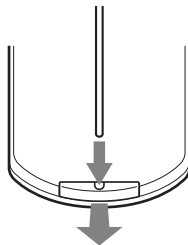
Manual de instrucciones (CD-ROM) (1)

Usar los manuales del CD-ROM

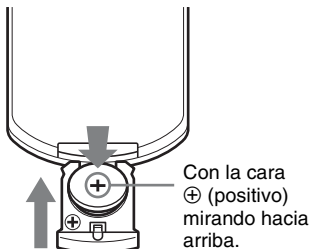
Inserte el CD-ROM suministrado en la unidad de CD-ROM del ordenador y, al cabo de unos momentos, se iniciará automáticamente. Seleccione el manual de instrucciones que desee leer. Si el CD-ROM no se inicia automáticamente, abra el archivo "index.htm" del CD-ROM. Para poder leer el manual de instrucciones almacenado en el CD-ROM, debe tener el software Adobe Acrobat Reader 5.0 o superior instalado en el ordenador.

Instalación de las pilas

- 1 Extraiga el compartimento de la pila de litio.
Extraiga el compartimento de la pila de litio con una varilla, tal y como muestra la ilustración.



- 2 Inserte una pila de litio.



3 Cierre el compartimento de la pila de litio.

PRECAUCIÓN

Peligro de explosión si se sustituye la batería por una del tipo incorrecto.

Reemplace la batería solamente por otra del mismo tipo o de un tipo equivalente recomendado por el fabricante. Cuando deseche la batería, debe cumplir con las leyes de la zona o del país.

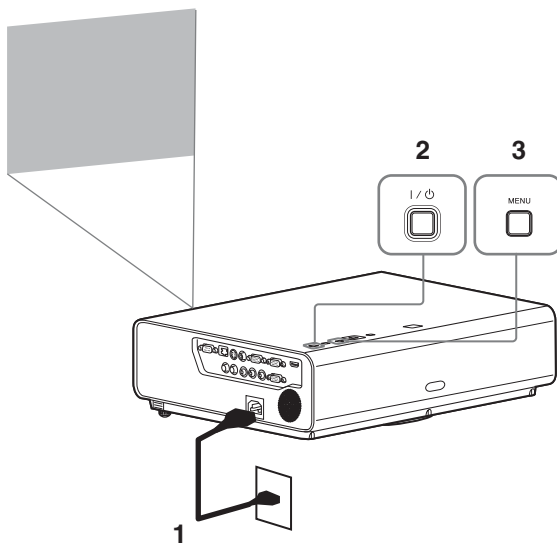
Colocación de las pilas

El mando a distancia RM-PJ7 incluye una pila de litio (CR2025).

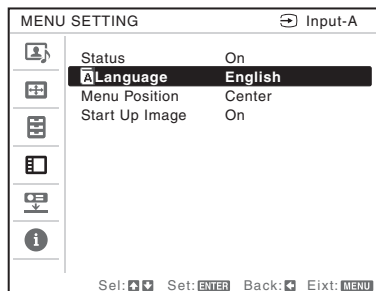
Para evitar riesgo de explosiones, utilice siempre una pila de litio (CR2025).

Selección del idioma del menú

El idioma predeterminado de fábrica para visualizar los menús, mensajes, etc. es el inglés. Para cambiar el idioma de las indicaciones en pantalla, haga lo siguiente:



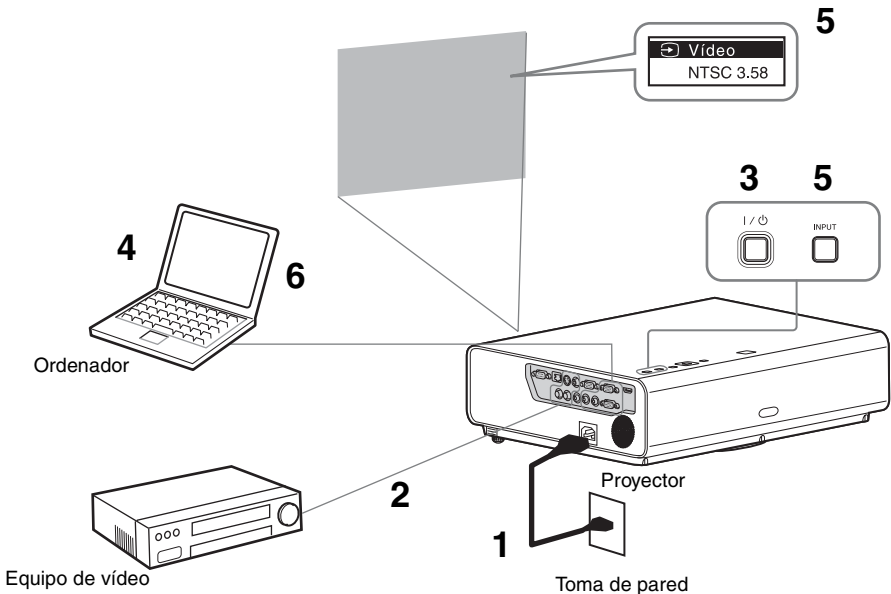
- 1 Conecte el cable de alimentación de CA a la toma de pared.
- 2 Encienda el proyector.
Pulse la tecla I/⏻.
- 3 Pulse la tecla MENU para visualizar el menú.
Si la pantalla no se visualiza correctamente, ajuste el enfoque, el tamaño y la posición de la imagen proyectada (página 11).
- 4 Seleccione el idioma del menú.
 - ① Pulse la tecla \uparrow o \downarrow para seleccionar el menú AJUSTE DE MENÚ ($\boxed{\text{M}}$) y, a continuación, pulse la tecla ENTER.
 - ② Pulse la tecla \uparrow o \downarrow para seleccionar “Idioma ($\boxed{\text{A}}$)” y, a continuación, pulse la tecla ENTER.



- ③ Pulse la tecla \uparrow / \downarrow / \leftarrow / \rightarrow para seleccionar un idioma y, a continuación, pulse la tecla ENTER.
- 5 Pulse la tecla MENU para desactivar la pantalla de menú.

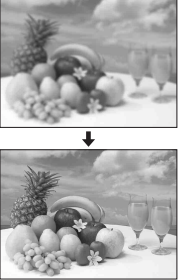

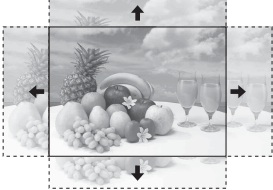
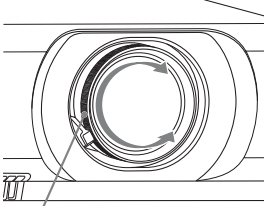
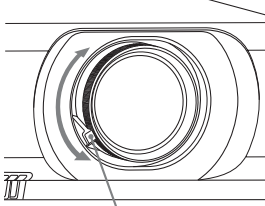
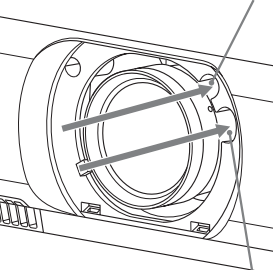
Proyección de una imagen

El tamaño de una imagen proyectada depende de la distancia existente entre el proyector y la pantalla. Instale el proyector de modo que la imagen proyectada se ajuste al tamaño de la pantalla. Para obtener más información sobre las distancias de proyección y los tamaños de las imágenes proyectadas, consulte “Distancia de proyección y Rango de desplazamiento del objetivo”.



- 1** Conecte el cable de alimentación de CA a la toma de pared.
- 2** Conecte todos los equipos al proyector.
- 3** Pulse I/⏻ para encender la unidad.
- 4** Encienda el equipo conectado.
- 5** Seleccione la fuente de entrada.
Cada vez que se pulsa la tecla INPUT en el proyector, la señal de entrada cambia. Pulse la tecla INPUT varias veces para seleccionar la imagen que se va a proyectar.
- 6** Para proyectar una imagen desde el ordenador, cambie la configuración del ordenador para conmutar la salida hacia una pantalla externa.
La manera de conmutar la salida del ordenador hacia el proyector variará en función del tipo de ordenador.
(Ejemplo)
Fn + F7
- 7** Ajuste el enfoque y la posición de la imagen proyectada (página 11).

Ajuste de la imagen proyectada

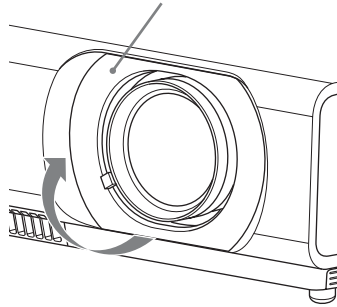
Enfoque	Tamaño (Zoom)	Posición (Desplazamiento de lente)
		
 <p data-bbox="125 842 282 865">Anillo de enfoque</p>	 <p data-bbox="474 849 636 871">Palanca del zoom</p>	 <p data-bbox="717 577 994 600">② Tornillo de desplazamiento V</p> <p data-bbox="717 903 994 925">① Tornillo de desplazamiento H</p>

Ajuste de la inclinación del proyector con el desplazamiento de lente

Es posible ajustar la posición de la imagen proyectada girando los tornillos del desplazamiento de lente (tornillo de desplazamiento V y tornillo de desplazamiento H).

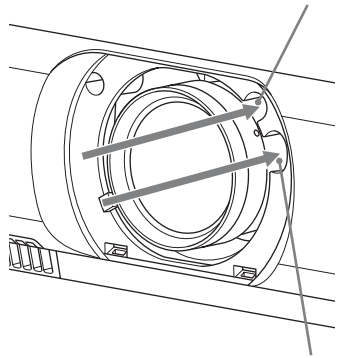
- 1 Levante el extremo inferior de la cubierta del desplazamiento de lente con el dedo y quítela.

Cubierta del desplazamiento de lente



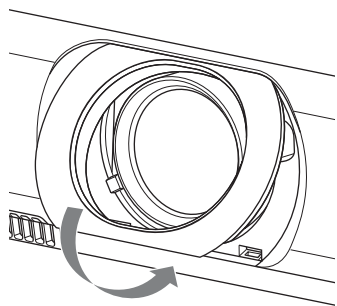
- 2 Introduzca un destornillador de estrella en el tornillo de desplazamiento H ① dentro de la unidad y gírelo para ajustar la imagen a la derecha o a la izquierda, y en el tornillo de desplazamiento V ② para ajustar la imagen hacia arriba o hacia abajo. Tenga cuidado de no mirar a la lente. Si sigue girando estos tornillos, el desplazamiento de lente volverá a su posición original. Ajuste los tornillos para ajustar el desplazamiento de lente en su posición óptima. Para obtener más información sobre el rango de ajuste, consulte "Rango de desplazamiento de lente".

② Tornillo de desplazamiento V



① Tornillo de desplazamiento H

- 3 Vuelva a colocar la cubierta del desplazamiento de lente en la unidad.



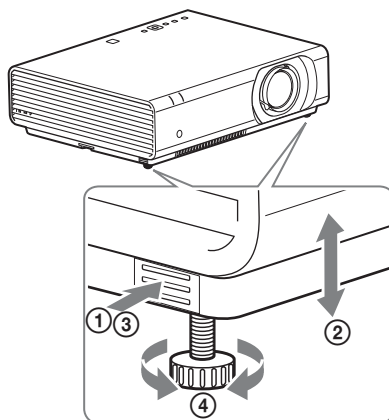
Ajuste la inclinación del proyector con los pies delanteros (ajustables)

Puede ajustar la altura del proyector presionando el botón lateral que encontrará en la unidad.

Al cambiar la inclinación del proyector con los pies delanteros (ajustables), puede modificar la posición de la imagen proyectada.

Cómo cambiar el ángulo

- 1 Pulse los botones de ajustes de pie situados en el lateral de la unidad.
- 2 Sin soltar el botón, eleve la unidad principal hasta el ángulo que desee.
- 3 Suelte los botones de ajuste de pie.
- 4 Gire los pies delanteros (ajustables) izquierdo y derecho situados debajo de la unidad para definir el ángulo del proyector con más precisión.



Notas

- Tenga cuidado de no dejar caer el proyector sobre los dedos.
- No ejerza una presión excesiva sobre la parte superior del proyector con los pies delanteros (ajustables) extendidos. Puede provocar una avería.

Cambio de la relación de aspecto de la imagen proyectada

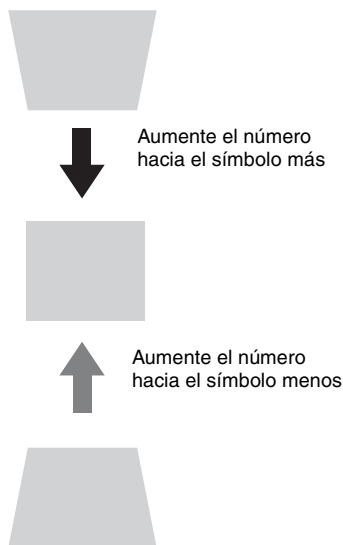
Pulse ASPECT en el mando a distancia para cambiar la relación de aspecto de la imagen proyectada. También puede modificar la configuración en la opción Aspecto, en el menú AJUSTE DE ENTRADA.

Corrección de la distorsión trapezoidal de la imagen proyectada (función Trapezoide)

Cuando la imagen proyectada es un trapezoide deformado en la parte superior o inferior

Es posible que la función Trapezoide no se ejecute automáticamente si la pantalla está inclinada. En este caso, deberá definirla manualmente.

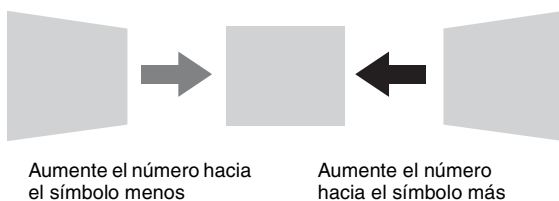
- 1 Pulse KEYSTONE en el mando a distancia una vez o seleccione Trapezoide V en el menú AJUSTE INSTALACIÓN.
- 2 Ajuste el valor con $\uparrow/\downarrow/\leftarrow/\rightarrow$. Cuanto mayor sea el ajuste, más estrecha será la parte superior de la imagen proyectada. Cuanto menor sea el ajuste, más estrecha será la parte inferior.



Cuando la imagen proyectada es un trapezoide deformado en la parte derecha o izquierda

- 1 Pulse KEYSTONE en el mando a distancia dos veces o seleccione Trapezoide H en el menú AJUSTE INSTALACIÓN.

- 2 Ajuste el valor con $\uparrow/\downarrow/\leftarrow/\rightarrow$. Cuanto mayor sea el ajuste, más estrecha será la parte derecha de la imagen proyectada. Cuanto menor sea el ajuste, más estrecha será la parte izquierda.



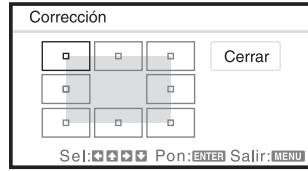
Notas

- Puesto que el ajuste Trapezoide es una corrección electrónica, es posible que la imagen se deteriore.
- En función de la posición ajustada con la función de desplazamiento de lente, la relación de aspecto de la imagen puede cambiar con respecto a la original o la imagen proyectada puede distorsionarse al aplicarle el ajuste Trapezoide.

Corrección del giro de imagen (función Corrección)

Se puede corregir el giro de imagen con la función Corrección

- 1 Pulse KEYSTONE en el mando a distancia tres veces o seleccione “Corrección” en el menú AJUSTE INSTALACIÓN y seleccione “Ajuste”.
- 2 Aparecerá la guía.



Las esquinas de la imagen que se van a corregir

- 1 Mueva el □ con ▲/▼/◀/▶ para seleccionar la esquina que desee corregir. Si pulsa ENTER, volverá a la vista del cursor.



Ajuste con este cursor.

- 2 Ajuste la posición de la esquina que quiera corregir con ▲/▼/◀/▶.



- 3 El cursor desaparecerá si se alcanza el límite del intervalo de ajuste.

Ejemplo de visualización del cursor:



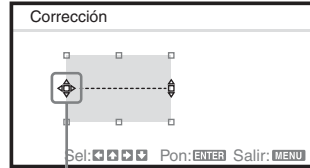
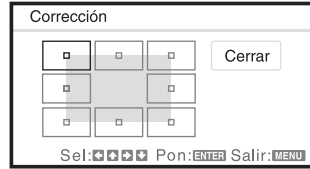
Se puede ajustar en todas las direcciones.



El ajuste solo es posible hacia la izquierda/derecha o hacia abajo.

Corrección de desviación ①-Bordes derecho e izquierdo de la imagen

- 1 Mueva el □ con ▲/▼/◀/▶ para seleccionar la esquina que desee corregir.
Si pulsa ENTER, volverá a la vista del cursor.

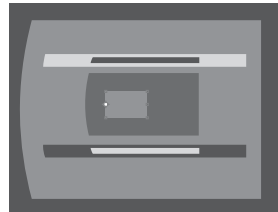
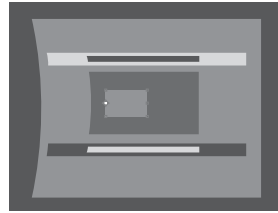


Ajuste con este cursor.

- 2 Puede ajustar la desviación de los bordes con ▲/▼/◀/▶.
Puede ajustar la posición central de los bordes con ▲/▼. Para lograr el rango de desviación, utilice ◀/▶. Es posible ajustar el borde derecho/izquierdo de forma independiente.

Nota

Al ajustar la posición central de los bordes, los bordes derecho e izquierdo se ajustarán al mismo tiempo.



- 3 El cursor desaparecerá si se alcanza el límite del intervalo de ajuste.

Ejemplo de visualización del cursor:



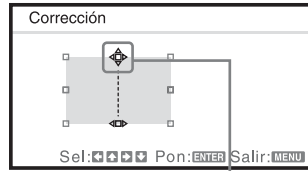
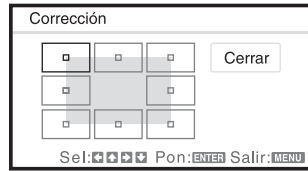
Se puede ajustar en todas las direcciones.



El ajuste solo es posible hacia arriba/bajo o hacia la derecha.

Corrección de desviación ②-Bordes superior e inferior de la imagen

- 1 Mueva el □ con ▲/▼/◀/▶ para seleccionar la esquina que desee corregir.
Si pulsa ENTER, volverá a la vista del cursor.

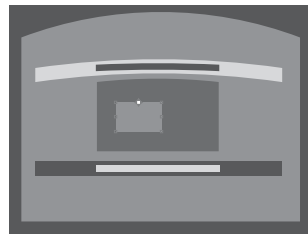
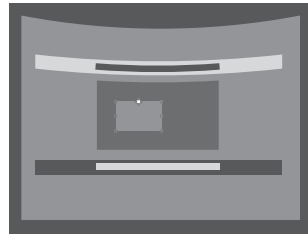


Ajuste con este cursor.

- 2 Puede ajustar la desviación de los bordes con ▲/▼/◀/▶.
Puede ajustar la posición central de los bordes con ◀/▶. Para lograr el rango de desviación, utilice ▲/▼. Es posible ajustar el borde superior/inferior de forma independiente.

Nota

Al ajustar la posición superior de los bordes, los bordes superior e inferior se ajustarán al mismo tiempo.



- 3 El cursor desaparecerá si se alcanza el límite del intervalo de ajuste.

Ejemplo de visualización del cursor:



Se puede ajustar en todas las direcciones.



El ajuste solo es posible hacia la izquierda/derecha o hacia abajo.

Ajusta automáticamente la Fase, el Pitch y el Desplazamiento de la imagen proyectada cuando se recibe una señal de un ordenador (APA (Alineación automática de píxeles))

Pulse APA en el mando a distancia. Púlselo de nuevo para cancelar el ajuste.

Si APA inteligente está en Sí, la APA se ejecuta automáticamente cuando se recibe una señal.

Apagado de la alimentación

1 Pulse la tecla I/⏻ de la unidad principal o del mando a distancia.

Aparece el mensaje de apagado.

Si no pulsa ninguna tecla durante unos minutos, el proyector se apagará.

Si pulsa I/⏻ en el proyector o en el mando a distancia mientras se muestra el mensaje de cierre en la pantalla, el proyector se reiniciará.

2 Desconecte el cable de alimentación de CA de la toma de pared.

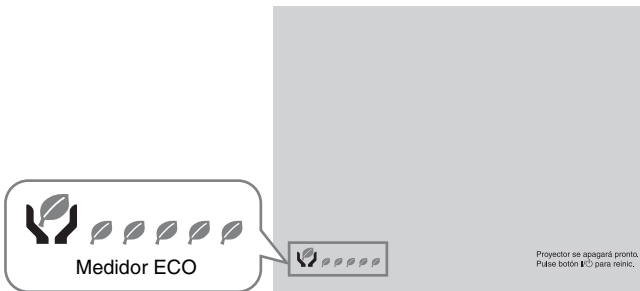
Después del paso **1**, el ventilador continúa funcionando durante un tiempo para reducir el calor interno, aunque puede desconectar el cable de alimentación de CA antes de que se detenga el ventilador.

Para desactivar sin que aparezca el mensaje de confirmación

Mantenga pulsada la tecla I/⏻ en la unidad principal durante unos segundos.

Medidor ECO

Este medidor indica la eficacia actual de la función ECO del proyector. (Para obtener más información sobre la función ECO, consulte “Tecla ECO MODE”, “AHORRO ENER. AUTO” y “Modo Lámpara”). Los iconos de hojas se visualizan cuando se apaga el proyector. El número de iconos mostrados varía en función de la cantidad de energía ahorrada gracias al uso de la función ECO.



Indicadores

Los indicadores permiten comprobar el estado y le notifican el funcionamiento anómalo del proyector.

Si el proyector muestra un estado anómalo, resuelva el problema de acuerdo con la tabla siguiente.

Indicador ON/STANDBY

Estado	Significado/Soluciones
Se ilumina en rojo	El proyector está en modo Espera.
Parpadea en verde	<ul style="list-style-type: none">• El proyector está preparado para funcionar una vez que se haya encendido.• La lámpara se enfría después de haber apagado el proyector.
Se ilumina en verde	La alimentación del proyector está encendida.
Se ilumina en naranja	El proyector está en AHORRO ENER. AUTO (la lámpara se apaga).
Parpadea en rojo	El proyector se encuentra en un estado anómalo. Los síntomas se indican mediante un número de parpadeos. Resuelva el problema de acuerdo con las indicaciones siguientes. Si vuelve a mostrar este síntoma, consulte con personal especializado de Sony.
Parpadea dos veces	<p>La temperatura interna es anormalmente alta. Compruebe los siguientes elementos.</p> <ul style="list-style-type: none">• Compruebe visualmente si hay algo que bloquee los orificios de ventilación.• Compruebe visualmente si el filtro de aire no está obstruido. (página 22)
Parpadea seis veces	Desconecte el cable de alimentación de CA de la toma de pared. Después de comprobar que el indicador ON/STANDBY se apaga, vuelva a conectar el cable de alimentación a una toma de pared y, a continuación, encienda el proyector.
Otro número de parpadeos	Consulte con personal especializado de Sony.

Indicador LAMP/COVER

Estado	Significado/Soluciones
Parpadea en rojo	Los síntomas se indican mediante un número de parpadeos. Resuelva el problema de acuerdo con las indicaciones siguientes.
Parpadea dos veces	La cubierta de la lámpara o la cubierta del filtro de aire no están firmemente sujetas. (páginas 20, 22)
Parpadea tres veces	La temperatura de la lámpara es inusualmente elevada. Apague la alimentación y espere a que la lámpara se enfríe y, a continuación, vuelva a encender la alimentación. Si vuelve a mostrar este síntoma, es posible que la lámpara se haya quemado. En tal caso, sustituya la lámpara por una nueva (página 20).

Sustitución de la lámpara

Sustituya la lámpara por una nueva si se muestra un mensaje en la imagen proyectada o si el indicador LAMP/COVER le notifica que sustituya la lámpara (página 19). Utilice una lámpara de proyector LMP-C280 (no suministrada) para la sustitución.

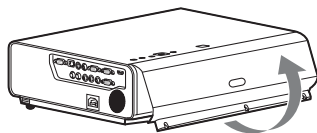
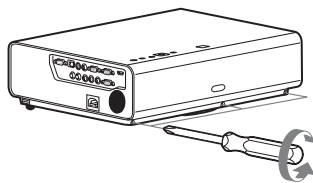
Precaución

- La lámpara permanece caliente después de haber apagado el proyector. **Si toca la lámpara, puede quemarse los dedos. Antes de sustituir la lámpara, espere al menos una hora después de haber apagado el proyector para que se enfríe lo suficiente.**
- No permita que se introduzcan objetos metálicos o inflamables en la ranura de sustitución de la lámpara después de extraerla, de lo contrario, podría provocar una descarga eléctrica o un incendio. No meta las manos dentro de la ranura.

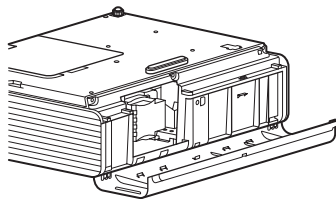
Notas

- **Si la lámpara se rompe, póngase en contacto con personal especializado de Sony. No sustituya la lámpara usted mismo.**
- Cuando sustituya la lámpara, asegúrese de sujetarla por el lugar indicado para tirar de ella recto hacia fuera. Si toca una parte de la lámpara que no sea el lugar indicado, podría quemarse o herirse. Si tira hacia fuera de la lámpara mientras el proyector se encuentra inclinado, los fragmentos pueden dispersarse y provocar heridas si la lámpara se rompe.

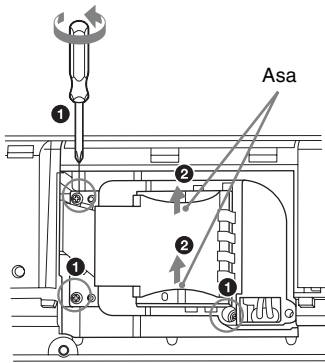
- 1 Apague el proyector y desconecte el cable de alimentación de CA de la toma de pared.
- 2 Cuando la lámpara se haya enfriado lo suficiente, afloje los 3 tornillos para abrir la cubierta.



Puede quitar la cubierta de la lámpara durante la instalación en el techo. Tenga cuidado para que la lámpara no se caiga, ya que no está fijada. No aplique presión a la cubierta de la lámpara cuando esté abierta.



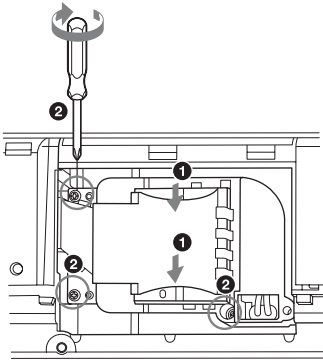
- 3** Afloje los 3 tornillos de la lámpara y, a continuación, tire del asa de la lámpara hacia afuera.



- 7** Reinicie el contador de la lámpara para que notifique el momento de la siguiente sustitución.

Seleccione “Reiniciar cont. lámp.” en el menú AJUSTE y pulse la tecla ENTER. Cuando aparezca un mensaje, seleccione “Sí” para reiniciar el contador de la lámpara.

- 4** Inserte por completo la lámpara nueva hasta que quede encajada firmemente en su sitio. Apriete los 3 tornillos.



- 5** Cierre la cubierta de la lámpara y apriete los 3 tornillos.

Nota

Asegúrese de instalar firmemente la lámpara y su cubierta, tal como estaban. Si no lo hace, no podrá encender el proyector.

- 6** Conecte el cable de alimentación de CA a la toma de pared y encienda el proyector.

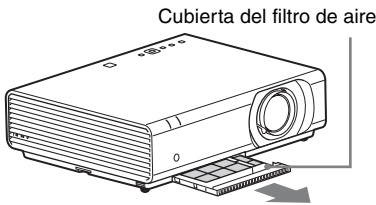
Limpeza del filtro de aire

Cuando aparezca un mensaje en la imagen proyectada, limpie el filtro de aire. Si no es posible eliminar el polvo del filtro de aire incluso después de haberlo limpiado, sustitúyalo por uno nuevo. Para obtener información detallada sobre un nuevo filtro de aire, consulte con personal especializado de Sony.

Precaución

Si no limpia el filtro de aire, es posible que se acumule el polvo y lo obstruya. Como consecuencia, la temperatura puede aumentar en el interior de la unidad, lo que podría provocar un fallo de funcionamiento o un incendio.

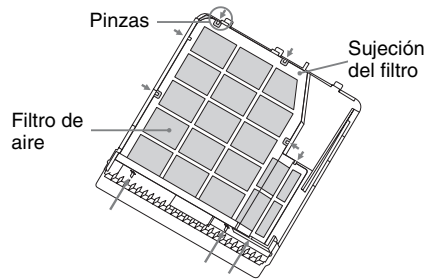
- 1 Apague el proyector y desconecte el cable de alimentación de CA de la toma de ca.
- 2 Tire hacia afuera de la cubierta del filtro de aire.



Note

Si quita la cubierta del filtro de aire con la unidad encendida y no desenchufa el cable de CA de la toma de corriente, evite tocar el ventilador interno de la unidad ya que podría producirle daños.

- 3 Limpie el filtro del aire con una aspiradora. Quite la sujeción del filtro para extraer el filtro de aire.



El filtro de aire está formado por 2 filtros.

Filtro superior: negro

Filtro inferior: gris



- 4 Conecte la cubierta del filtro de aire a la unidad.

Note

Conecte la cubierta del filtro de aire con firmeza. Si conecta la cubierta incorrectamente podría averiar la unidad.

WARNUNG

Um die Gefahr von Bränden oder elektrischen Schlägen zu verringern, darf dieses Gerät nicht Regen oder Feuchtigkeit ausgesetzt werden.

Um einen elektrischen Schlag zu vermeiden, darf das Gehäuse nicht geöffnet werden. Überlassen Sie Wartungsarbeiten stets nur qualifiziertem Fachpersonal.

WARNUNG

DIESES GERÄT MUSS GEERDET WERDEN.

WARNUNG

Beim Einbau des Geräts ist daher im Festkabel ein leicht zugänglicher Unterbrecher einzufügen, oder der Netzstecker muss mit einer in der Nähe des Geräts befindlichen, leicht zugänglichen Wandsteckdose verbunden werden. Wenn während des Betriebs eine Funktionsstörung auftritt, ist der Unterbrecher zu betätigen bzw. der Netzstecker abzuziehen, damit die Stromversorgung zum Gerät unterbrochen wird.

VORSICHT

Hinweis zum LAN-Anschluss

Aus Sicherheitsgründen nicht mit einem Peripheriegerät-Anschluss verbinden, der zu starke Spannung für diese Buchse haben könnte.

WARNUNG

- 1 Verwenden Sie ein geprüftes Netzkabel (3-adriges Stromkabel)/einen geprüften Geräteanschluss/einen geprüften Stecker mit Schutzkontakten entsprechend den Sicherheitsvorschriften, die im betreffenden Land gelten.
- 2 Verwenden Sie ein Netzkabel (3-adriges Stromkabel)/einen Geräteanschluss/einen Stecker mit den geeigneten Anschlusswerten (Volt, Ampere).

Wenn Sie Fragen zur Verwendung von Netzkabel/Geräteanschluss/Stecker haben, wenden Sie sich bitte an qualifiziertes Kundendienstpersonal.

WICHTIG

Das Namensschild befindet sich auf der Unterseite des Gerätes.

Für Kunden in Europa

Der Hersteller dieses Produkts ist Sony Corporation, 1-7-1 Konan, Minato-ku, Tokyo, 108-0075 Japan.
Der autorisierte Repräsentant für EMV und Produktsicherheit ist Sony Deutschland GmbH, Hedelfinger Strasse 61, 70327 Stuttgart, Deutschland. Bei jeglichen Angelegenheiten in Bezug auf Kundendienst oder Garantie wenden Sie sich bitte an die in den separaten Kundendienst- oder Garantiedokumenten aufgeführten Anschriften.

Für Kunden in Deutschland

Entsorgungshinweis: Bitte werfen Sie nur entladene Batterien in die Sammelboxen beim Handel oder den Kommunen. Entladen sind Batterien in der Regel dann, wenn das Gerät abschaltet und signalisiert „Batterie leer“ oder nach längerer Gebrauchsdauer der Batterien „nicht mehr einwandfrei funktioniert“. Um sicherzugehen, kleben Sie die Batteriepole z.B. mit einem Klebestreifen ab oder geben Sie die Batterien einzeln in einen Plastikbeutel.

WARNUNG

GEFÄHRLICHE SICH BEWEGENDE TEILE

HALTEN SIE FINGER UND ANDERE KÖRPERTEILE FERN

Warnung

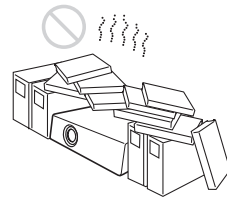
Verhindern, dass der Projektor herunterfällt

Treffen Sie bei einer Deckenmontage Vorsichtsmaßnahmen, um zu verhindern, dass der Projektor von der Decke fällt, indem Sie ihn mit einem Draht usw. sichern. Stellen Sie sicher, dass der Projektor durch qualifiziertes Kundendienstpersonal installiert wird.

Vorsichtsmaßnahmen

Info zur Sicherheit

- Vergewissern Sie sich, dass die Betriebsspannung Ihres Gerätes mit der Spannung Ihrer örtlichen Stromversorgung übereinstimmt. Falls eine Spannungsanpassung erforderlich ist, konsultieren Sie qualifiziertes Sony-Personal.
- Sollten Flüssigkeiten oder Fremdkörper in das Gehäuse gelangen, ziehen Sie das Netzkabel ab, und lassen Sie das Gerät von qualifiziertem Sony-Personal überprüfen, bevor Sie es wieder benutzen.
- Soll das Gerät einige Tage lang nicht benutzt werden, trennen Sie es von der Netzsteckdose.
- Ziehen Sie zum Trennen des Kabels am Stecker. Niemals am Kabel selbst ziehen.
- Die Netzsteckdose sollte sich in der Nähe des Gerätes befinden und leicht zugänglich sein.
- Das Gerät ist auch im ausgeschalteten Zustand nicht vollständig vom Stromnetz getrennt, solange der Netzstecker noch an die Netzsteckdose angeschlossen ist.
- Blicken Sie bei eingeschalteter Lampe nicht in das Objektiv.
- Halten Sie Ihre Hände oder Gegenstände von den Lüftungsöffnungen fern – die austretende Luft ist heiß.
- Achten Sie beim Einstellen der Höhe des Gerätes darauf, dass Sie sich nicht die Finger an den vorderen Füßen (einstellbar) einklemmen. Vermeiden Sie festes Drücken auf die Oberseite des Gerätes bei ausgefahrenen vorderen Füßen.
- Vermeiden Sie die Benutzung eines Verlängerungskabels mit niedriger Spannungsgrenze, weil es einen Kurzschluss und Sachschäden verursachen kann.
- Klemmen Sie sich nicht die Finger zwischen dem Projektor und der Bodenfläche, wenn Sie den auf den Boden gestellten Projektor bewegen.
- Transportieren Sie den Projektor nicht mit aufgesetztem Gehäuse und offener Abdeckung.
- Installieren Sie den Projektor nicht in der Nähe von Wärmequellen, wie z.B. Heizkörpern oder Warmluftauslässen, oder an Orten, die direktem Sonnenlicht, starkem Staubniederschlag oder Feuchtigkeit, Vibrationen oder Erschütterungen ausgesetzt sind.
- Befestigen Sie den Projektor nicht eigenhändig an der Decke bzw. stellen Sie ihn nicht eigenhändig um. Wenden Sie sich an qualifiziertes Fachpersonal von Sony (gegen eine Gebühr).
- Wenn die Lüftungsöffnungen blockiert sind, staut sich im Geräteinneren die Wärme und es kann zu einem Brand oder Schäden am Gerät kommen. Befolgen Sie die unten aufgeführten Punkte, um eine angemessene Luftzirkulation zu gewährleisten und einen Wärmestau im Geräteinneren zu vermeiden:
- Lassen Sie um das Gerät herum mindestens 30 cm Platz (Seite 4).

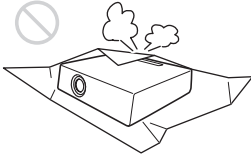


- Blockieren Sie die Lüftungsöffnungen (Auslass/Einlass) nicht durch irgendwelche Gegenstände.

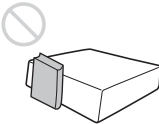


DE

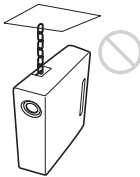
- Platzieren Sie das Gerät nicht auf Oberflächen wie dem Originalverpackungsmaterial, einem weichen Tuch, Papier, Teppichen oder Papierresten. Diese Materialien können durch die Lüftungsöffnungen angesaugt werden.



- Stellen Sie keinen Gegenstand, der das Licht während der Projektion blockiert, direkt vor das Objektiv. Die Wärme des Lichts könnte den Gegenstand beschädigen. Mit der Funktionstaste der Bildabschaltung können Sie das Bild abschalten.



- Nutzen Sie den Sicherheitsriegel nicht, um den Diebstahl des Geräts beim Transport oder der Montage des Geräts zu vermeiden. Wenn Sie das Gerät am Sicherheitsriegel aufhängen, kann es herunterfallen und beschädigt werden und es kann zu Personenschäden kommen.

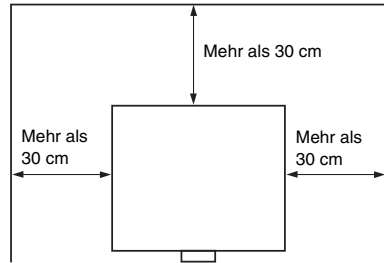


Für Händler

- Sorgen Sie bei Deckenmontage für eine einwandfreie Sicherung der Gehäuseabdeckung.

Info zur Installation

- Halten Sie bei der Installation die Abstände zwischen Wänden usw. und dem Gerät gemäß der Abbildung ein.



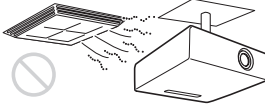
- Vermeiden Sie eine Verwendung des Geräts mit einer Neigung von mehr als 15 Grad horizontal.



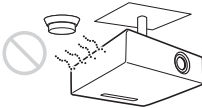
- Vermeiden Sie die Verwendung des Geräts an einem Ort, an dem die Temperatur oder Luftfeuchtigkeit sehr hoch sind oder die Temperatur sehr niedrig ist.



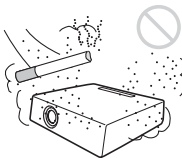
- Vermeiden Sie die Aufstellung des Geräts an einem Ort, an dem es kühler oder warmer Luft von einer Klimaanlage ausgesetzt ist. Die Aufstellung an solch einem Ort kann aufgrund der Kondensation von Feuchtigkeit oder einem Temperaturanstieg zu Fehlfunktionen des Geräts führen.



- Vermeiden Sie die Aufstellung des Geräts in der Nähe eines Wärme- oder Rauchsensors. Die Aufstellung an solch einem Ort kann zu Fehlfunktionen des Sensors führen.



- Vermeiden Sie die Installation des Geräts in sehr staubiger oder extrem rauchiger Umgebung. Anderenfalls setzt sich der Luftfilter zu, was zu einer Funktionsstörung oder Beschädigung des Geräts führen kann.



- Wenn Sie den Projektor in Höhenlagen über 1.500 m benutzen, setzen Sie „Höhenlagenmodus“ im Menü ANFANGSWERTE auf „Ein“. Wird dieser Modus bei Verwendung des Gerätes in Höhenlagen nicht aktiviert, kann dies negative Folgen haben, wie z. B. die Verschlechterung der Zuverlässigkeit bestimmter Komponenten.

Info zum Reinigen von Objektiv und Gehäuse

- Achten Sie darauf, das Netzkabel von der Netzsteckdose zu lösen, bevor Sie das Gerät reinigen.
- Wenn Sie das Gehäuse mit einem schmutzigen Tuch abwischen, kann das Gehäuse verkratzt werden.
- Wenn das Gerät flüchtigen Stoffen, wie z. B. Insektiziden, ausgesetzt ist, oder wenn das Gerät über längere Zeit in Kontakt mit einem Gummi- oder Vinylharzprodukt kommt, kann das Gerät beschädigt werden oder die Beschichtung kann sich lösen.
- Berühren Sie das Objektiv nicht mit bloßen Händen.
- Hinweise zur Reinigung der Objektivoberfläche:
Wischen Sie das Objektiv vorsichtig mit einem weichen Tuch ab, wie z. B. mit einem Glasreinigungstuch. Hartnäckige Flecken können mit einem weichen Tuch entfernt werden, das leicht mit Wasser befeuchtet wurde. Verwenden Sie niemals Lösungsmittel wie Alkohol, Benzin oder Verdünner und verwenden Sie keine sauren, alkalischen oder aggressiven Reinigungsmittel oder chemische Reinigungstücher.
- Hinweise zur Reinigung des Gehäuses:
Reinigen Sie das Gehäuse vorsichtig mit einem weichen Tuch. Hartnäckige Flecken können mit einem weichen Tuch entfernt werden, das leicht mit einer milden Reinigungslösung befeuchtet und ausgewaschen wurde. Wischen Sie das Gehäuse danach mit einem weichen, trockenen Tuch ab. Verwenden Sie niemals Lösungsmittel wie Alkohol, Benzin oder Verdünner und verwenden Sie keine sauren, alkalischen oder aggressiven Reinigungsmittel oder chemische Reinigungstücher.

Info zur Beleuchtung

Um eine optimale Bildqualität zu erhalten, darf die Vorderseite der Leinwand keiner direkten Beleuchtung oder dem Sonnenlicht ausgesetzt sein.

Info zum LCD-Projektor

Der LCD-Projektor wurde unter Einsatz von Präzisionstechnologie hergestellt. Es kann jedoch sein, dass im Projektionsbild des LCD-Projektors ständig winzige schwarze und/oder helle Punkte (rote, blaue oder grüne) enthalten sind. Dies ist ein normales Ergebnis des Herstellungsprozesses und ist kein Anzeichen für eine Funktionsstörung. Wenn Sie mehrere LCD-Projektoren für die Projizierung auf einer Leinwand verwenden, kann außerdem selbst bei identischen Modellen die Farbwiedergabe bei den verschiedenen Projektoren variieren, da für jeden Projektor eigene Einstellungen der Farbbalance vorgenommen werden können.

Hinweise zur Leinwand

Wenn Sie eine Leinwand mit rauer Oberfläche verwenden, können je nach dem Abstand zwischen der Leinwand und dem Gerät oder der Zoomvergrößerung manchmal Streifenmuster auf der Leinwand erscheinen. Dies ist keine Funktionsstörung des Gerätes.

Hinweise zum Lüfter

Da der Projektor im Inneren mit einem Lüfter ausgestattet ist, der einen Anstieg der internen Temperatur verhindert, kann es zu einer gewissen Geräusentwicklung kommen. Dies ist ein normales Ergebnis des Herstellungsprozesses und ist kein Anzeichen für eine Funktionsstörung. Sie sollten sich aber an qualifiziertes Sony-Fachpersonal wenden, wenn es zu ungewöhnlichen Geräuschen kommt.

Hinweise zur Lampe

Die als Lichtquelle verwendete Lampe enthält Quecksilber, das einen hohen internen Druck hat. Eine Hochdruck-Quecksilberdampflampe hat die folgenden Merkmale:

- Die Helligkeit der Lampe sinkt, je länger die Lampe benutzt wurde.

- Die Lampe kann aufgrund einer Erschütterung, von Schäden oder einer durch die Nutzungsdauer bedingten Abnutzung mit einem lauten Geräusch platzen. Die Lampe kann erlöschen oder durchbrennen.
- Die Nutzungsdauer der Lampe variiert mit den jeweiligen Unterschieden und Nutzungsbedingungen der jeweiligen Lampe. Daher kann sie möglicherweise schon vor dem angegebenen Austauschzeitpunkt platzen oder nicht aufleuchten.
- Nachdem der Austauschzeitpunkt verstrichen ist, kann die Lampe platzen. Ersetzen Sie die Lampe sobald wie möglich durch eine neue, wenn auf dem Projektionsbild eine Meldung angezeigt wird, auch wenn die Lampe noch normal brennt.

Hinweise zum Tragen

Bei diesem Gerät handelt es sich um Präzisionstechnik. Wenn Sie das Gerät tragen, setzen Sie es keinen Erschütterungen aus und lassen Sie es nicht fallen. Andernfalls kann das Gerät beschädigt werden.

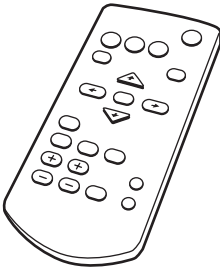
Überprüfen des mitgelieferten Zubehörs

Fernbedienung RM-PJ7 (1)

Lithiumbatterie (CR2025) (1)

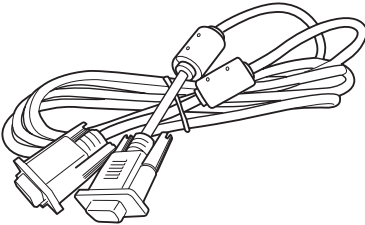
Die Batterie ist bereits eingelegt.

Entfernen Sie die Isolierfolie, bevor Sie die Fernbedienung verwenden.

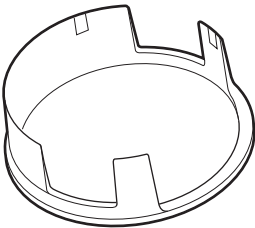


Netzkabel (1)

Mini-D-Sub 15-poliges Kabel (1,8 m) (1)
(1-967-100-11/Sony)



Objektivdeckel (1)



Kurzreferenz (vorliegende Anleitung) (1)

Bedienungsanleitung (CD-ROM) (1)

Benutzung der CD-ROM-Anleitungen

Legen Sie die mitgelieferte CD-ROM in das CD-ROM-Laufwerk Ihres Computers ein.

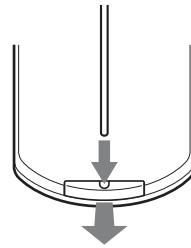
Einige Augenblicke später startet die CD-ROM automatisch. Wählen Sie die Bedienungsanleitung aus, die Sie lesen möchten. Wenn die CD-ROM nicht automatisch startet, öffnen Sie die Datei „index.htm“ auf der CD-ROM.

Auf Ihrem Computer muss Adobe Acrobat Reader 5.0 oder höher installiert sein, damit Sie die auf der CD-ROM gespeicherten Bedienungsanleitungen lesen können.

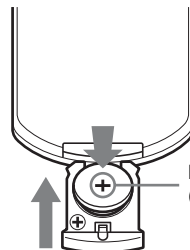
Einsetzen der Batterien

1 Ziehen Sie das Fach für die Lithium-Batterie heraus.

Ziehen Sie das Batteriefach mit einem Stift heraus, wie in der Abbildung dargestellt.



2 Legen Sie eine Lithium-Batterie ein.



3 Schließen Sie das Fach für die Lithium-Batterie.

VORSICHT

Explosionsgefahr bei Verwendung falscher Batterien.

Batterien nur durch den vom Hersteller empfohlenen oder einen gleichwertigen Typ ersetzen. Wenn Sie die Batterie entsorgen, müssen Sie die Gesetze der jeweiligen Region und des jeweiligen Landes befolgen.

Einsetzen der Batterien

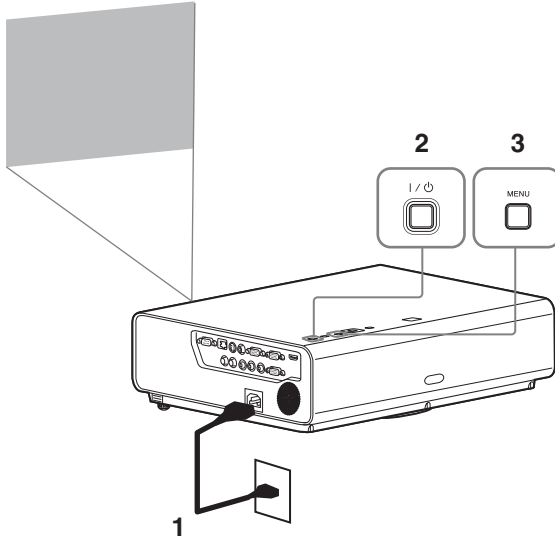
Eine Lithium-Batterie (CR2025) ist für die Fernbedienung RM-PJ7 im Lieferumfang enthalten.

Verwenden Sie eine Lithium-Batterie (CR2025), um das Risiko einer Explosion zu vermeiden.

Wählen der Menüsprache

Die werkseitige Einstellung für die Sprache zur Anzeige der Menüs, Meldungen usw. ist Englisch.

Um die Sprache für die Bildschirmanzeige zu ändern, gehen Sie wie folgt vor:



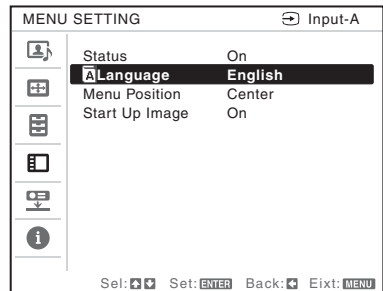
1 Stecken Sie den Stecker des Netzkabels in die Netzsteckdose.

2 Schalten Sie den Projektor ein. Drücken Sie die Taste I/O.

3 Rufen Sie mit der Taste MENU das Menü auf.
Wenn die Anzeige nicht richtig zu sehen ist, passen Sie die Bildschärfe, die Größe und Position des projizierten Bildes an (Seite 11).

4 Wählen Sie die Menüsprache.

- ① Drücken Sie die Taste \uparrow oder \downarrow zur Auswahl des Menüs MENÜ-EINSTELLUNG (\boxed{E}), und drücken Sie dann die Taste ENTER.
- ② Drücken Sie die Taste \uparrow oder \downarrow zur Auswahl von „Sprache (\boxed{A})“, und drücken Sie dann die Taste ENTER.

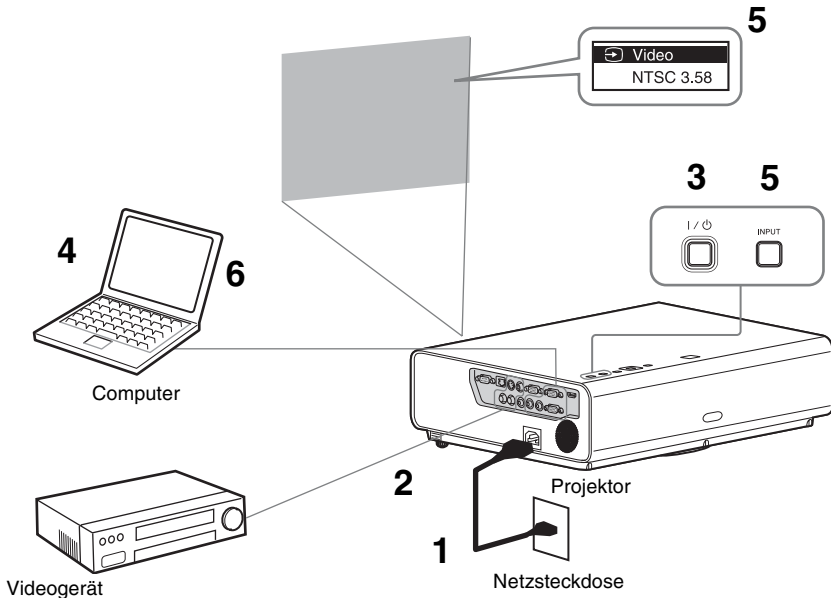


③ Drücken Sie die Taste \uparrow / \downarrow / \leftarrow / \rightarrow zur Auswahl einer Sprache, und drücken Sie dann die Taste ENTER.

5 Drücken Sie die Taste MENU, um den Menübildschirm auszublenden.

Projizieren von Bildern

Wie groß ein Bild projiziert wird, hängt vom Abstand zwischen Projektor und Leinwand ab. Stellen Sie den Projektor so auf, dass das projizierte Bild auf die Leinwand passt. Einzelheiten zu Projektionsabstand und Projektionsbildgrößen finden Sie unter „Projektionsentfernung und Objektivverschiebungsbereich“.



1 Stecken Sie den Stecker des Netzkabels in die Netzsteckdose.

2 Schließen Sie alle Geräte an den Projektor an.

3 Drücken Sie I/O, um das Gerät einzuschalten.

4 Schalten Sie die angeschlossenen Geräte ein.

5 Wählen Sie das Eingangssignal aus. Jedes Mal, wenn Sie die Taste INPUT am Projektor drücken, wechselt das Eingangssignal. Drücken Sie die Taste INPUT wiederholt, um das zu projizierende Bild auszuwählen.

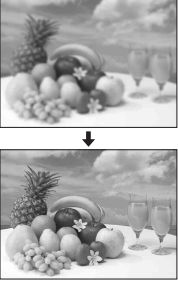

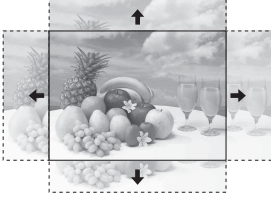
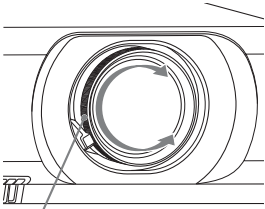
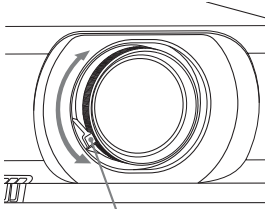
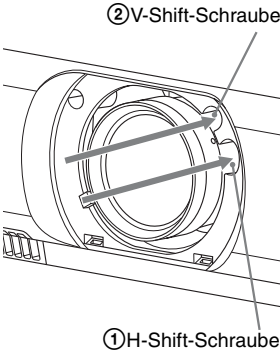
6 Um ein Bild von einem Computer zu projizieren, stellen Sie Ihren Computer auf die Ausgabe an ein externes Anzeigegerät ein. Wie Sie den Computer auf Signalausgabe an den Projektor schalten, hängt vom jeweiligen Computertyp ab.

(Beispiel)



7 Stellen Sie Fokus und Position des projizierten Bildes ein (Seite 11).

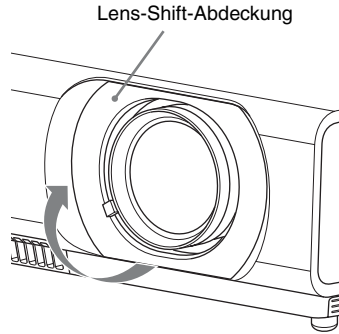
Einstellen des projizierten Bildes

Fokus	Größe (Zoom)	Position (Lens-Shift)
		
 <p data-bbox="125 815 249 839">Fokussiererring</p>	 <p data-bbox="505 823 605 847">Zoomhebel</p>	 <p data-bbox="818 552 994 576">②V-Shift-Schraube</p> <p data-bbox="815 879 994 903">①H-Shift-Schraube</p>

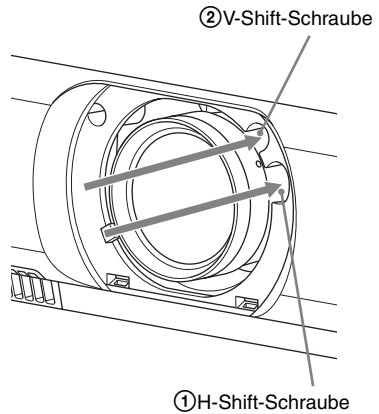
Anpassen der Neigung des Projektors durch den Lens-Shift

Sie können die Position des projizierten Bildes anpassen, indem Sie die Schrauben für den Lens-Shift drehen (V-Shift-Schraube und H-Shift-Schraube).

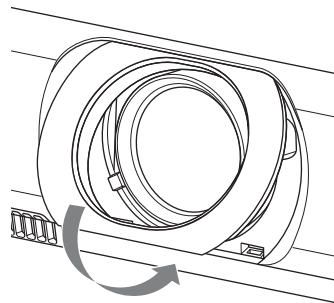
- 1 Heben Sie das untere Ende der Lens-Shift-Abdeckung mit dem Finger an, um sie zu entfernen.



- 2 Setzen Sie einen Kreuzschlitzschraubendreher zur Einstellung von rechts und links auf die ①H-Shift-Schraube im Inneren des Geräts auf bzw. zur Einstellung von oben und unten auf die ②V-Shift-Schraube, und drehen Sie sie. Achten Sie darauf, dass Sie nicht in das Objektiv blicken. Wenn diese Schrauben weitergedreht werden, kehrt der Lens-Shift zu seiner Ausgangsposition zurück. Stellen Sie die Schrauben ein, um den Lens-Shift auf die optimale Position einzustellen. Ausführliche Informationen zum Anpassungsbereich finden Sie unter „Lens-Shift-Bereich“.



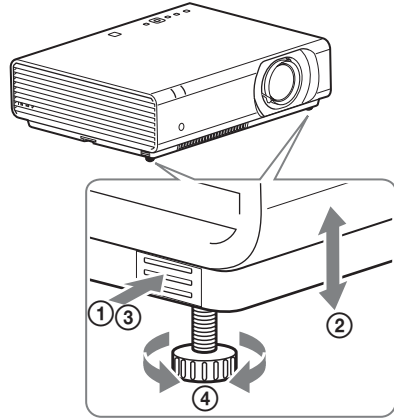
- 3 Bringen Sie die Lens-Shift-Abdeckung wieder am Gerät an.



Einstellen der Neigung des Projektors mit dem Vorderer Fuß (einstellbar)

Sie können die Höhe des Projektors anpassen, indem Sie auf die Seitentaste des Geräts drücken.

Indem Sie über die vorderen Füße (einstellbar) die Neigung des Projektors ändern, können Sie die Position des projizierten Bildes anpassen.



So ändern Sie den Winkel

- 1 Drücken Sie auf die Fußeinrasttasten an der Seite des Geräts.
- 2 Halten Sie die Taste gedrückt und heben Sie das Hauptgerät bis auf den gewünschten Winkel an.
- 3 Lassen Sie die Fußeinrasttaste los.
- 4 Drehen Sie den rechten und linken vorderen Fuß (einstellbar) unterhalb des Geräts, um die Positionierung genau einzustellen.

Hinweise

- Achten Sie darauf, dass Sie sich beim Absenken des Projektors nicht die Finger einklemmen.
- Vermeiden Sie festes Drücken auf die Oberseite des Projektors bei ausgefahrenem Vorderer Fuß (einstellbar). Dies könnte eine Funktionsstörung verursachen.

Wechseln des Bildseitenverhältnisses des projizierten Bildes

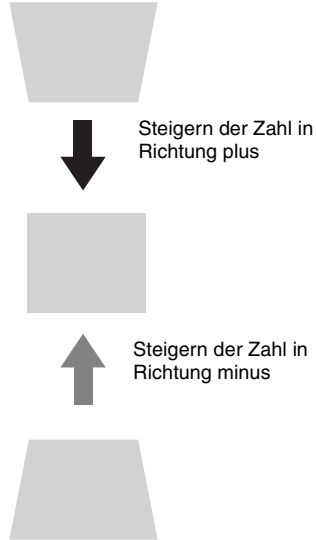
Drücken Sie ASPECT auf der Fernbedienung, um das Bildseitenverhältnis des projizierten Bildes zu ändern. Sie können auch die Einstellung von „Seitenverhältnis“ im Menü EINGANGS-EINSTELLUNG ändern.

Korrigieren der Trapezverzerrung des projizierten Bildes (Trapezausgleichsfunktion)

Wenn das projizierte Bild trapezförmig ist, verschmälern Sie die Ober- oder Unterseite

Die Trapezausgleichsfunktion funktioniert möglicherweise nicht automatisch, wenn die Leinwand geneigt ist. Stellen Sie in diesem Fall die Trapezausgleichsfunktion manuell ein.

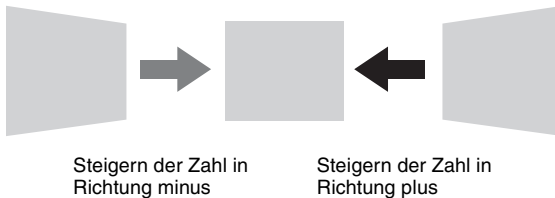
- 1 Drücken Sie auf der Fernbedienung einmal KEYSTONE oder wählen Sie „V Trapez“ im Menü ANFANGSWERTE.
- 2 Stellen Sie den Wert mit $\blacktriangleleft/\blacktriangleright/\blacktriangleleft/\blacktriangleright$ ein. Je höher der Einstellwert, desto schmaler die obere Kante des projizierten Bildes. Je niedriger der Einstellwert, desto schmaler die untere Kante.



Wenn das projizierte Bild trapezförmig ist, verschmälern Sie die rechte oder linke Seite

- 1 Drücken Sie auf der Fernbedienung zweimal KEYSTONE oder wählen Sie „H Trapez“ im Menü ANFANGSWERTE.

- 2 Stellen Sie den Wert mit $\blacktriangleleft/\blacktriangleright/\blacktriangleleft/\blacktriangleright$ ein. Je höher der Einstellwert, desto schmaler der rechte Teil des projizierten Bildes. Je niedriger der Einstellwert, desto schmaler der linke Bereich.



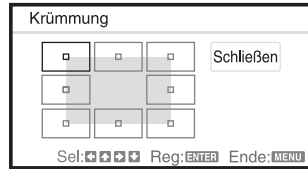
Hinweise

- Da es sich bei der Trapezausgleichsfunktion um eine elektronische Korrektur handelt, verschlechtert sich möglicherweise die Bildqualität.
- Abhängig von der mit der Lens-Shift-Funktion angepassten Position ändert sich das Bildseitenverhältnis des Bildes möglicherweise gegenüber dem Ausgangsbild oder das projizierte Bild ist möglicherweise durch die Trapezanpassung verzerrt.

Korrigieren der Bildverzerrung (Krümmungs-Korrekturfunktion)

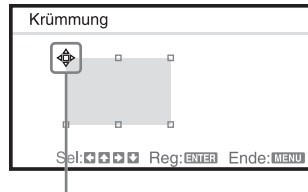
Sie können die Bildverzerrung mit der Krümmungs-Korrekturfunktion korrigieren

- 1 Drücken Sie dreimal KEYSTONE auf der Fernbedienung oder wählen Sie im Menü ANFANGSWERTE die Option „Krümmung“ und wählen Sie die Option „Anpassen“.
- 2 Die Anleitung wird angezeigt.



Die Ecken des zu korrigierenden Bildes

- 1 Verschieben Sie das □ mit ↑/↓/←/→, um die zu korrigierende Ecke auszuwählen. Wenn Sie ENTER drücken, kehren Sie zur Cursoranzeige zurück.



Nehmen Sie die Einstellung mit diesem Cursor vor.

- 2 Verschieben Sie die Position der zu korrigierenden Ecke mit ↑/↓/←/→.



- 3 Der Cursor wird ausgeblendet, wenn die Grenze des Einstellungsbereichs erreicht wurde.

Beispiel für die Cursoranzeige:



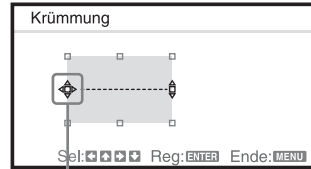
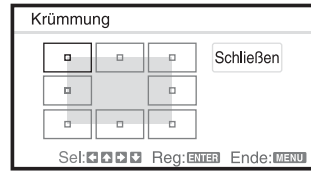
Sie können eine Anpassung in alle Richtungen vornehmen.



Sie können eine Anpassung nur nach links/rechts oder unten durchführen.

Korrektur der Abweichung ①-Die rechte/linke Kante des Bildes

- 1 Verschieben Sie das mit $\uparrow/\downarrow/\leftarrow/\rightarrow$, um die zu korrigierende Ecke auszuwählen. Wenn Sie ENTER drücken, können Sie zur Cursoranzeige umschalten.

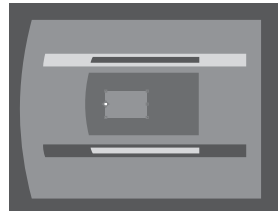
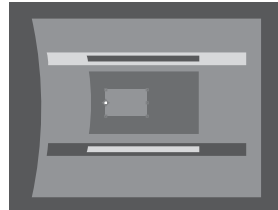


Nehmen Sie die Einstellung mit diesem Cursor vor.

- 2 Sie können die Kantenabweichung mit $\uparrow/\downarrow/\leftarrow/\rightarrow$ einstellen. Sie können die mittlere Position der Kanten mit \uparrow/\downarrow anpassen. Mit \leftarrow/\rightarrow stellen Sie den Bereich der Abweichung ein. Sie können den rechten/linken Rand unabhängig voneinander anpassen.

Hinweis

Beim Anpassen der mittleren Position der Kanten werden die rechte und linke Kante gleichzeitig eingestellt.



- 3 Der Cursor wird ausgeblendet, wenn die Grenze des Einstellungsbereichs erreicht wurde.

Beispiel für die Cursoranzeige:



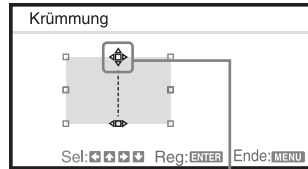
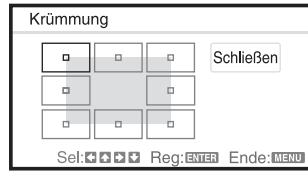
Sie können eine Anpassung in alle Richtungen vornehmen.



Sie können eine Anpassung nur nach oben/unten oder rechts durchführen.

Korrektur der Abweichung ②-Die obere/untere Kante des Bildes

- 1 Verschieben Sie das □ mit ▲/▼/◀/▶, um die zu korrigierende Ecke auszuwählen. Wenn Sie ENTER drücken, können Sie zur Cursoranzeige umschalten.

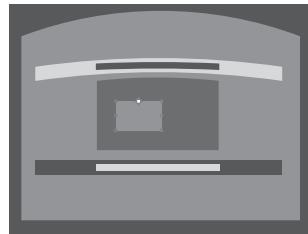
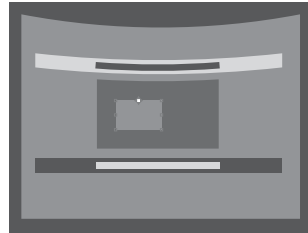


Nehmen Sie die Einstellung mit diesem Cursor vor.

- 2 Sie können die Kantenabweichung mit ▲/▼/◀/▶ einstellen. Sie können die mittlere Position der Kanten mit ◀/▶ anpassen. Mit ▲/▼ stellen Sie den Bereich der Abweichung ein. Sie können den oberen/unteren Rand unabhängig voneinander anpassen.

Hinweis

Beim Anpassen der oberen Position der Kanten werden die obere und untere Kante gleichzeitig eingestellt.



- 3 Der Cursor wird ausgeblendet, wenn die Grenze des Einstellungsbereichs erreicht wurde.

Beispiel für die Cursoranzeige:



Sie können eine Anpassung in alle Richtungen vornehmen.



Sie können eine Anpassung nur nach links/rechts oder unten durchführen.

Automatisches Einstellen von Phase, Teilung und Lage des projizierten Bildes bei Signaleinspeisung von einem Computer (APA (Auto Pixel Alignment))

Drücken Sie APA auf der Fernbedienung. Drücken Sie die Taste erneut, um die Einstellung abzubrechen.

Wenn „Intelligente APA“ auf „Ein“ gesetzt ist, wird die APA automatisch ausgeführt, wenn ein Signal eingespeist wird.

Ausschalten des Projektors

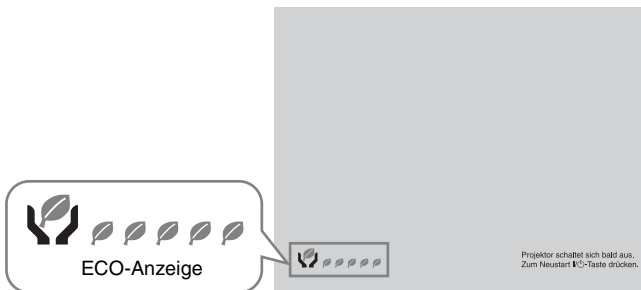
- 1 Drücken Sie die Taste I/⏻ am Hauptgerät bzw. auf der Fernbedienung.
Eine Meldung zum Herunterfahren wird angezeigt.
Wenn Sie eine Zeit lang keine Taste betätigen, wird der Projektor ausgeschaltet.
Wenn Sie die Taste I/⏻ am Projektor oder auf der Fernbedienung drücken, während die Meldung zum Herunterfahren angezeigt wird, wird der Projektor neu gestartet.
- 2 Ziehen Sie den Stecker des Netzkabels aus der Netzsteckdose.
Nach Schritt 1 läuft der Lüfter noch eine Weile, um die Wärme im Inneren zu verringern.
Sie können aber auch den Netzstecker trennen, bevor der Lüfter stoppt.

So schalten Sie das Gerät ohne Anzeigen einer Bestätigungsmeldung aus

Halten Sie die Taste I/⏻ am Hauptgerät einige Sekunden lang gedrückt.

ECO-Anzeige

Diese Anzeige stellt die aktuelle Effektivität der ECO-Funktion des Projektors dar. (Einzelheiten zur ECO-Funktion finden Sie unter „Taste ECO MODE“, „AUTO P SAVE“ und „Lichtleistung“.) Die Blattsymbole erscheinen, wenn der Projektor ausgeschaltet ist. Die Anzahl der angezeigten Blattsymbole variiert je nachdem, wie viel Energie durch die Verwendung der ECO-Funktion eingespart wird.



Anzeigen

Die Anzeigen geben Aufschluss über den Status des Projektors und weisen auf Funktionsstörungen hin.

Wenn am Projektor Funktionsstörungen auftreten, lesen Sie zur Behebung des Problems in der folgenden Tabelle nach.

ON/STANDBY-Anzeige

Status	Bedeutung/Abhilfemaßnahmen
Leuchtet rot	Der Projektor befindet sich im Bereitschaftsmodus.
Blinkt grün	<ul style="list-style-type: none">• Wenn der Projektor eingeschaltet ist, ist der Projektor betriebsbereit.• Wenn der Projektor ausgeschaltet ist, kühlt die Lampe ab.
Leuchtet grün	Der Projektor ist eingeschaltet.
Leuchtet orange	Der Projektor befindet sich im Modus AUTO P SAVE (Lampe ausgeschaltet).
Blinkt rot	Am Projektor liegt eine Funktionsstörung vor. Die Ursache wird durch die Häufigkeit des Blinkens angegeben. Lesen Sie zur Behebung des Problems die folgenden Hinweise. Sollte die Störung bestehen bleiben, wenden Sie sich an qualifiziertes Sony-Personal.
Blinkt zweimal	Die Temperatur im Inneren ist ungewöhnlich hoch. Überprüfen Sie Folgendes. <ul style="list-style-type: none">• Stellen Sie sicher, dass die Lüftungsöffnungen nicht blockiert sind.• Stellen Sie sicher, dass der Luftfilter nicht verschmutzt ist. (Seite 22)
Blinkt sechsmal	Ziehen Sie den Stecker des Netzkabels aus der Netzsteckdose. Vergewissern Sie sich, dass die ON/STANDBY-Anzeige nicht mehr leuchtet, stecken Sie dann das Netzkabel wieder in eine Netzsteckdose und schalten Sie den Projektor ein.
Blinkt eine andere Anzahl von Malen	Wenden Sie sich an qualifiziertes Sony-Personal.

LAMP/COVER-Anzeige

Status	Bedeutung/Abhilfemaßnahmen
Blinkt rot	Die Ursache wird durch die Häufigkeit des Blinkens angegeben. Lesen Sie zur Behebung des Problems die folgenden Hinweise.
Blinkt zweimal	Die Lampenabdeckung bzw. die Luftfilterabdeckung sind nicht sicher angebracht. (Seite 20, 22)
Blinkt dreimal	Die Temperatur der Lampe ist ungewöhnlich hoch. Schalten Sie den Projektor aus, warten Sie, bis die Lampe abgekühlt ist, und schalten Sie den Projektor dann wieder ein. Bleibt das Problem bestehen, ist die Lampe durchgebrannt. Tauschen Sie die Lampe in diesem Fall gegen eine neue aus (Seite 20).

Austauschen der Lampe

Tauschen Sie die Lampe gegen eine neue aus, wenn eine entsprechende Meldung auf dem projizierten Bild angezeigt wird oder wenn die Anzeige LAMP/COVER auf das Austauschen der Lampe hinweist (Seite 19).

Verwenden Sie die Projektorlampe LMP-C280 (nicht mitgeliefert) als Ersatz.

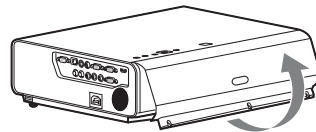
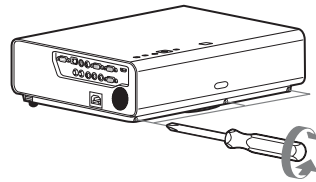
Vorsicht

- Die Lampe bleibt nach dem Ausschalten des Projektors noch heiß. **Falls Sie die Lampe berühren, können Sie sich die Finger verbrennen. Lassen Sie die Lampe nach dem Ausschalten des Projektors mindestens eine Stunde lang ausreichend abkühlen, bevor Sie sie austauschen.**
- Achten Sie darauf, dass nach dem Herausnehmen der Lampe kein metallener oder entzündlicher Gegenstand in den Lampensteckplatz gerät. Andernfalls besteht die Gefahr eines elektrischen Schlags oder Feuergefahr. Greifen Sie nicht mit den Händen in den Steckplatz.

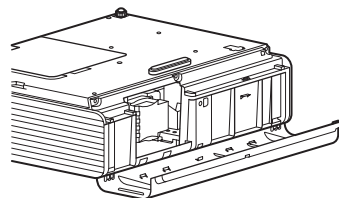
Hinweise

- **Wenn die Lampe zerbricht, wenden Sie sich an qualifiziertes Sony-Personal. Tauschen Sie die Lampe nicht selbst aus.**
- Achten Sie beim Herausnehmen der Lampe darauf, dass Sie sie gerade herausziehen und dabei an der gekennzeichneten Position halten. Wenn Sie einen anderen Bereich der Lampe außer dem gekennzeichneten Bereich berühren, können Sie sich verbrennen oder verletzen. Wenn Sie die Lampe schräg aus dem Projektor herausziehen und diese dabei bricht, können sich die Bruchstücke verstreuen und Verletzungen verursachen.

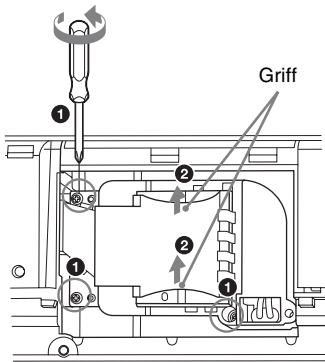
- 1 Schalten Sie den Projektor aus und trennen Sie das Netzkabel von der Netzsteckdose.
- 2 Wenn die Lampe ausreichend abgekühlt ist, öffnen Sie die Lampenabdeckung, indem Sie die 3 Schrauben lösen.



Sie können die Lampenabdeckung eine gewisse Zeit lang entfernen, wenn Sie das Gerät an der Decke montieren. Achten Sie darauf, dass die Lampenabdeckung nicht herunterfällt, da sie nicht fixiert ist. Üben Sie keinen Druck auf die Lampenabdeckung aus, während sie geöffnet ist.

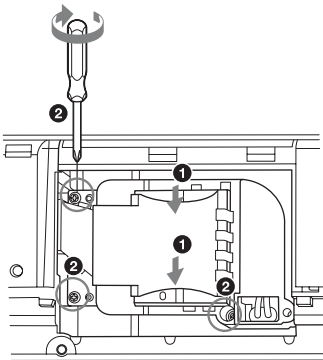


- 3** Lösen Sie die 3 Schrauben an der Lampe und ziehen Sie die Lampe dann am Griff heraus.



- 7** Setzen Sie den Lampentimer zurück, damit zum nächsten Lampentausch eine Benachrichtigung angezeigt wird. Wählen Sie „Lampentimer Rück“ im Menü EINSTELLUNG und drücken Sie dann die Taste ENTER. Wenn eine Meldung erscheint, wählen Sie „Ja“, um den Lampentimer zurückzusetzen.

- 4** Setzen Sie die neue Lampe bis zum Anschlag ein, so dass sie richtig sitzt. Ziehen Sie die 3 Schrauben fest.



- 5** Schließen Sie die Lampenabdeckung und ziehen Sie die 3 Schrauben fest.

Hinweis

Bringen Sie die Lampe und die Lampenabdeckung vorschriftsmäßig wieder an. Andernfalls lässt sich der Projektor nicht einschalten.

- 6** Schließen Sie das Netzkabel an eine Netzsteckdose an und schalten Sie den Projektor ein.

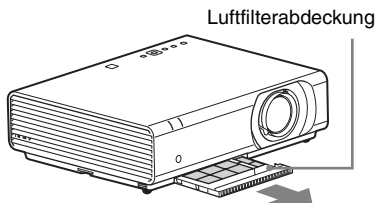
Reinigen des Luftfilters

Wenn auf dem projizierten Bild eine Meldung erscheint, reinigen Sie den Luftfilter. Falls der Luftfilter auch nach dem Reinigen nicht frei von Staub ist, tauschen Sie den Luftfilter gegen einen neuen aus. Um Einzelheiten über den neuen Luftfilter zu erfahren, konsultieren Sie bitte qualifiziertes Sony-Personal.

Vorsicht

Wenn Sie den Luftfilter nicht regelmäßig reinigen, kann sich Staub ansammeln und den Filter verstopfen. Als Folge davon erhöht sich möglicherweise die Temperatur im Inneren des Geräts und es besteht die Gefahr einer Fehlfunktion oder Feuergefahr.

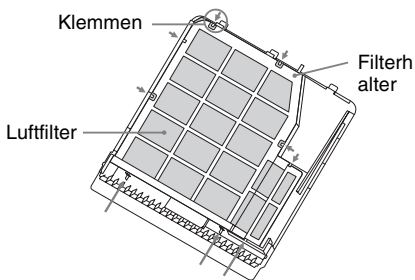
- 1 Schalten Sie den Projektor aus und trennen Sie das Netzkabel von der Netzsteckdose.
- 2 Ziehen Sie die Luftfilterabdeckung heraus.



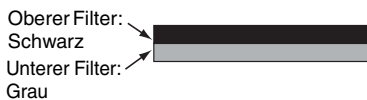
Hinweis

Vermeiden Sie ein Berühren des Lüfters im Inneren des Geräts, wenn Sie die Luftfilterabdeckung entfernen, während das Gerät eingeschaltet ist und das Netzkabel nicht von der Netzsteckdose getrennt wurde, da es andernfalls zu Verletzungen kommen kann.

- 3 Reinigen Sie den Luftfilter mit einem Staubsauger. Entfernen Sie den Filterhalter, um den Luftfilter zu entfernen.



Der Luftfilter besteht aus zwei Filtern.



- 4 Bringen Sie die Luftfilterabdeckung am Gerät an.

Hinweis

Achten Sie darauf, die Luftfilterabdeckung fest anzubringen. Eine fehlerhafte Befestigung der Abdeckung kann zu einer Fehlfunktion führen.

AVVERTENZA

Per ridurre il rischio di incendi o scosse elettriche, non esporre questo apparato alla pioggia o all'umidità.

Per evitare scosse elettriche, non aprire l'involucro. Per l'assistenza rivolgersi unicamente a personale qualificato.

**AVVERTENZA
QUESTO APPARECCHIO DEVE
ESSERE COLLEGATO A MASSA.**

AVVERTENZA

Durante l'installazione dell'apparecchio, incorporare un dispositivo di scollegamento prontamente accessibile nel cablaggio fisso, oppure collegare la spina di alimentazione ad una presa di corrente facilmente accessibile vicina all'apparecchio. Qualora si verifici un guasto durante il funzionamento dell'apparecchio, azionare il dispositivo di scollegamento in modo che interrompa il flusso di corrente oppure scollegare la spina di alimentazione.

ATTENZIONE

Informazioni sul connettore LAN

Per ragioni di sicurezza, non collegare il connettore per il cablaggio del dispositivo periferico che potrebbe avere una tensione eccessiva in questa porta.

AVVERTENZA

- 1 Utilizzare un cavo di alimentazione (a 3 anime)/connettore per l'apparecchio/spina con terminali di messa a terra approvati che siano conformi alle normative sulla sicurezza in vigore in ogni paese, se applicabili.
- 2 Utilizzare un cavo di alimentazione (a 3 anime)/connettore per l'apparecchio/spina conformi alla rete elettrica (voltaggio, ampere).

In caso di domande relative all'uso del cavo di alimentazione/connettore per l'apparecchio/spina di cui sopra, rivolgersi al personale qualificato.

IMPORTANTE

La targhetta di identificazione è situata sul fondo.

Per i clienti in Europa

Il fabbricante di questo prodotto è la Sony Corporation, 1-7-1 Konan, Minato-ku, Tokyo, 108-0075 Giappone.

La rappresentanza autorizzata per EMC e la sicurezza dei prodotti è la Sony Deutschland GmbH, Hedelfinger Strasse 61, 70327 Stoccarda, Germania. Per qualsiasi questione riguardante l'assistenza o la garanzia, si prega di rivolgersi agli indirizzi riportati nei documenti sull'assistenza o sulla garanzia a parte.

AVVERTENZA

COMPONENTI PERICOLOSI IN MOVIMENTO

TENERE LONTANE DITA E ALTRE PARTI DEL CORPO

Attenzione

Evitare che il proiettore possa cadere

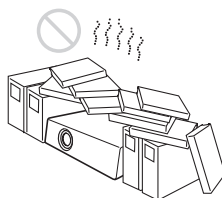
In caso di installazione sul soffitto, prendere le precauzioni necessarie per evitare che il proiettore possa cadere, per esempio fissandolo con un cavo ecc. Accertarsi che l'installazione del proiettore sia affidata a personale qualificato.

Precauzioni

Sicurezza

- Verificare che la tensione di funzionamento dell'unità corrisponda alla tensione della rete elettrica locale. Se è necessaria una regolazione della tensione, rivolgersi a personale Sony qualificato.
- Se dei liquidi o degli oggetti dovessero cadere nel mobile, scollegare l'unità e, prima di utilizzarla nuovamente, farla controllare da personale Sony qualificato.
- Se l'unità non sarà utilizzata per diversi giorni, scollegarla dalla presa di rete.
- Per scollegare il cavo, tirarlo fuori afferrando la spina. Non tirare mai direttamente il cavo.
- La presa di rete dovrebbe essere vicina all'unità e facilmente accessibile.
- Finché l'unità è collegata alla presa a muro, non è elettricamente isolata dall'alimentazione CA, anche se l'unità è stata spenta.
- Non guardare dentro l'obiettivo quando la lampada è accesa.
- Non avvicinare mani o oggetti alle prese di ventilazione: l'aria che ne fuoriesce è molto calda.
- Nel regolare l'altezza dell'unità, prestare attenzione a non pizzicare le dita nei piedini anteriori (regolabili). Non premere con forza la parte superiore dell'unità quando i piedini anteriori (regolabili) sono allungati.
- Non usare un cavo di prolunga di tensione nominale inferiore che potrebbe causare corti circuiti e infortuni.
- Nello spostare il proiettore installato sul pavimento, non pizzicare le dita fra l'unità e la superficie del pavimento.
- Non trasportare il proiettore con il mobile e il coperchio aperto.
- Non installare l'unità in una posizione prossima a sorgenti di calore quali radiatori o condotti di aria, oppure in un luogo esposto alla luce solare diretta, a polvere o umidità eccessiva, vibrazione meccanica o urti.

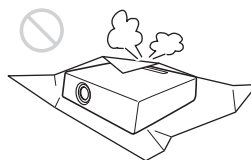
- Non montare mai il proiettore sul soffitto o spostarlo da soli. Rivolgersi a personale qualificato Sony (incaricato).
- Se i fori di aerazione sono ostruiti, il calore potrebbe accumularsi all'interno e causare incendi o danni all'unità. Per consentire un'adeguata circolazione dell'aria e impedire l'accumulo di calore all'interno, attenersi alle indicazioni riportate di seguito:
- Lasciare uno spazio superiore a 30 cm attorno all'unità (pagina 4)



- Evitare di coprire i fori di aerazione (scarico/aspirazione).

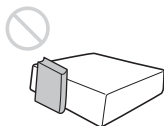


- Non collocare l'unità sull'imballaggio originale, su tessuti morbidi, carta, tappeti o frammenti di carta. I fori di aerazione potrebbero aspirare tali materiali.

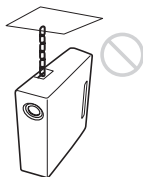


IT

- Non mettere alcun oggetto davanti all'obiettivo affinché non oscuri la luce durante la proiezione. Il calore dovuto alla luce potrebbe danneggiare l'oggetto. Utilizzare il tasto della funzione di disattivazione dell'immagine per escludere l'immagine.



- Non utilizzare la barra di sicurezza, pensata per impedire il furto, al fine di trasportare o installare l'unità. Se l'unità viene sollevata o viene appesa per mezzo della barra di sicurezza, l'unità potrebbe cadere e danneggiarsi, provocando eventualmente infortuni.

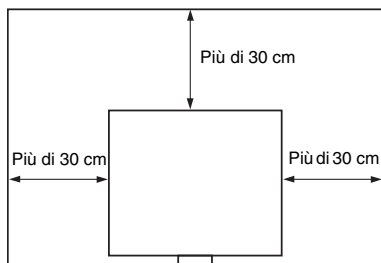


Per rivenditori

- Fissare saldamente il coperchio dell'unità per una installazione sul soffitto sicura.

Informazioni sull'installazione

- Durante l'installazione dell'unità, lasciare uno spazio tra qualsiasi parete, ecc. e l'unità come illustrato.



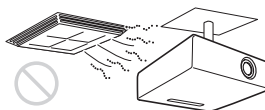
- Evitare di utilizzare l'unità se è inclinata di più di 15 gradi in orizzontale.



- Evitare di utilizzare l'unità in un ambiente in cui la temperatura o l'umidità è molto elevata o in cui la temperatura è molto bassa.



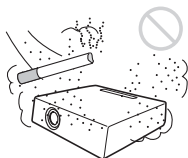
- Evitare di installare l'unità in un luogo su cui è diretta l'aria fredda o calda di un climatizzatore. L'installazione in una posizione di questo genere potrebbe provocare problemi di funzionamento dell'unità, dovuti alla condensazione dell'umidità o all'aumento della temperatura.



- Evitare di installare l'unità in prossimità di un sensore di calore o di fumo. L'installazione in tali posizioni può causare problemi di funzionamento del sensore.



- Non installare l'unità in un ambiente molto polveroso o estremamente fumoso. Ciò potrebbe intasare il filtro dell'aria, causando un malfunzionamento o guasto dell'unità.



- Quando si usa l'unità a una quota di 1.500 m o superiore, impostare "Modo quota el." su "Inser." nel menu IMPOST. INSTALLAZIONE. Se non viene impostato questo modo quando l'unità è usata a quote elevate, potrebbero presentarsi effetti negativi, come la riduzione dell'affidabilità di alcuni componenti.

Pulizia della lente e del telaio

- Scollegare il cavo di alimentazione CA dalla presa CA prima della pulizia.
- Non sfregare l'unità con un panno pulito, onde evitare di graffiarla.
- Se l'unità è esposta a materiali volatili, come gli insetticidi, o se rimane in contatto con un prodotto in gomma o resina di vinile per un periodo prolungato, l'unità potrebbe deteriorarsi e il rivestimento potrebbe staccarsi.
- Non toccare la lente a mani nude.
- Pulizia della superficie della lente: Pulire delicatamente la lente con un panno morbido, ad esempio un panno per la pulizia degli occhiali. Rimuovere le macchie persistenti con un panno morbido leggermente inumidito con acqua. Non utilizzare solventi quali alcol, benzina o diluenti, detergenti alcalini, abrasivi o acidi, oppure panni per pulizia contenenti agenti chimici.

- Pulizia del telaio: Pulire delicatamente il telaio con un panno morbido. Rimuovere le macchie ostinate utilizzando un panno morbido leggermente inumidito con una soluzione detergente delicata e strizzato, quindi asciugare con un panno morbido asciutto. Non utilizzare solventi quali alcol, benzina o diluenti, detergenti alcalini, abrasivi o acidi, oppure panni per pulizia contenenti agenti chimici.

Illuminazione

Per ottenere l'immagine migliore, la parte anteriore dello schermo non dovrebbe essere esposta a illuminazione diretta o alla luce del sole.

Proiettore LCD

Il proiettore LCD è prodotto con una tecnologia di alta precisione. Tuttavia potrebbero essere visibili dei puntini neri e/o luminosi (rossi, blu o verdi) che appaiono in modo permanente sul proiettore LCD. È un risultato normale del processo di fabbricazione e non è indice di problemi di funzionamento.

Inoltre, usando più proiettori LCD per proiettare su uno schermo, anche se sono dello stesso modello, la risoluzione dei colori dei vari proiettori può cambiare in quanto il bilanciamento dei colori potrebbe essere impostato diversamente da un proiettore all'altro.

Schermo

Se si utilizza uno schermo avente una superficie non uniforme, talvolta potrebbero apparire dei motivi a strisce in funzione della distanza fra lo schermo e l'unità o dell'ingrandimento dello zoom. Non si tratta di un malfunzionamento dell'unità.

Ventola

Il proiettore è munito di una ventola interna per impedire l'innalzamento della temperatura interna, pertanto potrebbe produrre qualche rumore. È un risultato normale del processo di fabbricazione e non è indice di problemi di funzionamento. Tuttavia, in caso di rumori anomali è consigliabile rivolgersi a personale Sony qualificato.

Lampada

La lampada utilizzata come sorgente luminosa contiene mercurio ad alta pressione interna. Una lampada a mercurio ad alta pressione presenta le caratteristiche indicate di seguito:

- La luminosità della lampada diminuisce con il trascorrere del tempo.
- La lampada potrebbe rompersi, producendo un forte rumore, a seguito di urti, danni o deterioramenti causati dal trascorrere del tempo. La lampada può spegnersi e bruciarsi.
- La durata della lampada dipende dalle singole differenze e dalle condizioni di utilizzo di ciascuna lampada. Potrebbe pertanto rompersi o non illuminare correttamente anche prima del tempo di sostituzione specificato.
- Potrebbe inoltre rompersi dopo che è trascorso il tempo di sostituzione. Effettuare la sostituzione con una lampada nuova il prima possibile nel caso venga visualizzato un messaggio sull'immagine proiettata, anche se la lampada illumina tuttora normalmente.

Per il trasporto

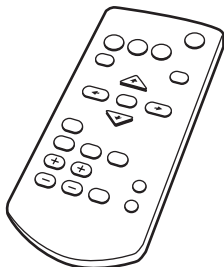
Si tratta di apparecchiatura di precisione. Quando si trasporta l'unità, non sottoporla a urti o cadute. Potrebbe danneggiarsi.

Verifica degli accessori in dotazione

Telecomando RM-PJ17 (1)

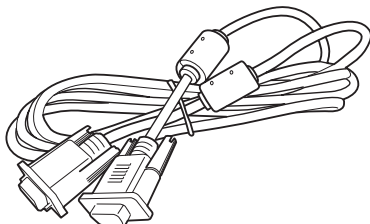
Batteria al litio (CR2025) (1)

La batteria è già installata. Prima di utilizzare il telecomando, rimuovere la pellicola di isolamento.

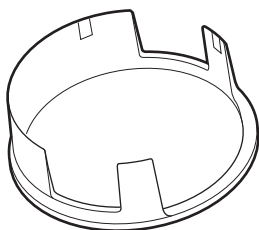


Cavo di alimentazione CA (1)

Cavo mini D-sub a 15 piedini (1,8 m) (1-967-100-11/Sony)



Cappuccio dell'obiettivo (1)



Guida rapida all'uso (questo manuale) (1)

Istruzioni d'uso (CD-ROM) (1)

Uso dei manuali su CD-ROM

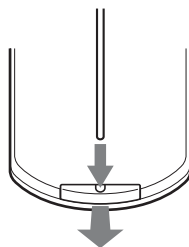
Inserire il CD-ROM in dotazione nell'unità CD-ROM del computer; il CD-ROM viene avviato automaticamente entro pochi secondi. Selezionare le istruzioni d'uso che si desidera leggere. Se il CD-ROM non si avvia automaticamente, aprire il file "index.htm" sul CD-ROM.

Per leggere le istruzioni d'uso sul CD-ROM è necessario aver installato Adobe Acrobat Reader 5.0 o versioni successive sul computer.

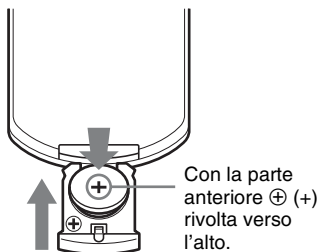
Inserimento delle pile

- 1 Estrarre la batteria a litio dal relativo alloggiamento.

Estrarre dall'alloggiamento la batteria con un bastoncino come illustrato.



- 2 Inserire una batteria al litio.



- 3 Chiudere l'alloggiamento della batteria al litio.

ATTENZIONE

Se una batteria non viene sostituita correttamente vi è il rischio di esplosione. Sostituire una batteria con una uguale o simile seguendo le raccomandazioni del produttore. Per lo smaltimento della batteria, attenersi alle norme in vigore nel paese di utilizzo.

Inserimento delle pile

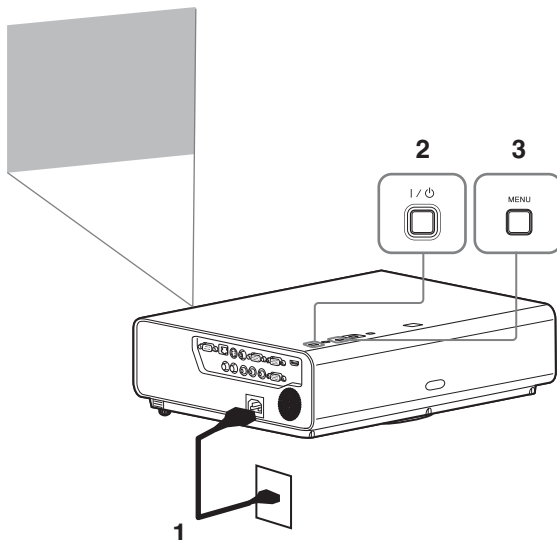
Una batteria al litio (CR2025) è in dotazione con il telecomando RM-PJ7.

Per evitare rischi di esplosione, utilizzare una batteria al litio (CR2025).

Selezione della lingua del menu

L'impostazione di fabbrica relativa alla lingua di visualizzazione di menu, messaggi e simili è l'inglese.

Per cambiare la lingua delle indicazioni a schermo, procedere come indicato di seguito:


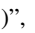


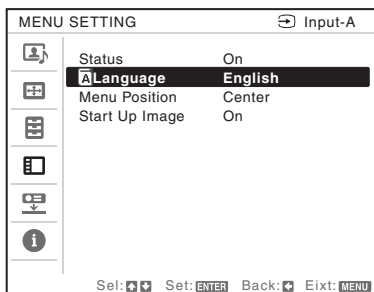
1 Inserire il cavo di alimentazione CA in una presa a muro.

2 Accendere il proiettore.
Premere il tasto I/O.

3 Premere il tasto MENU per visualizzare il menu.
Se non è possibile visualizzare correttamente le indicazioni, regolare la messa a fuoco, la dimensione e la posizione dell'immagine proiettata (pagina 11).

4 Selezionare la lingua per i menu.

- 1 Premere il tasto \uparrow o \downarrow per selezionare il menu IMPOSTAZIONE MENU (), quindi premere il tasto ENTER.
- 2 Premere il tasto \uparrow o \downarrow per selezionare "Linguaggio ()", quindi premere il tasto ENTER.

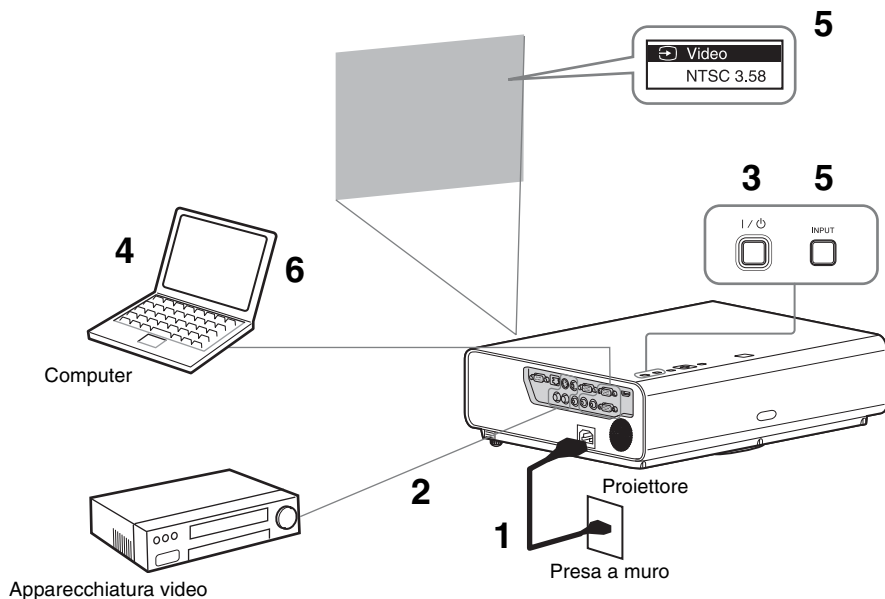


3 Premere il tasto $\uparrow/\downarrow/\leftarrow/\rightarrow$ per selezionare una lingua, quindi premere il tasto ENTER.

5 Premere il tasto MENU per chiudere la schermata di menu.

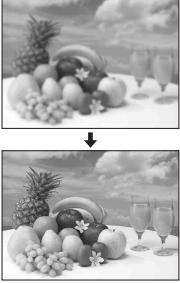

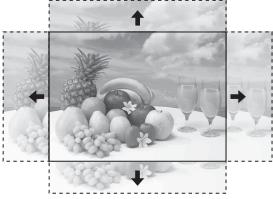
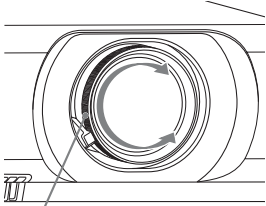
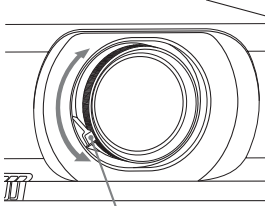
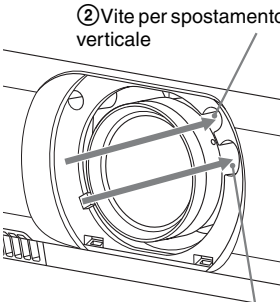
Proiezione dell'immagine

Le dimensioni dell'immagine proiettata dipendono dalla distanza tra il proiettore e lo schermo. Installare il proiettore in modo che l'immagine proiettata rientri nelle dimensioni dello schermo. Per i dettagli sulle distanze di proiezione e sulle dimensioni dell'immagine proiettata, vedere "Distanza di proiezione e intervallo di spostamento dell'obiettivo".



- 1** Inserire il cavo di alimentazione CA nella presa di rete.
- 2** Collegare tutte le apparecchiature al proiettore.
- 3** Premere I/O per accendere l'unità.
- 4** Accendere l'apparecchiatura collegata.
- 5** Selezionare la sorgente d'ingresso. A ogni pressione del tasto INPUT sul proiettore, il segnale di ingresso cambia. Premere più volte il tasto INPUT per selezionare un'immagine da proiettare.
- 6** Per proiettare un'immagine da un computer, impostare l'uscita del computer sul monitor esterno. Il metodo per commutare la visualizzazione del computer sul proiettore varia in funzione del tipo di computer.
(Esempio)
Fn + F7
- 7** Regolare la messa a fuoco e la posizione dell'immagine proiettata (pagina 11).

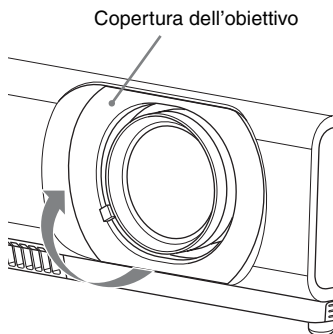
Regolazione dell'immagine proiettata

Messa a fuoco	Dimensione (zoom)	Posizione (spostamento obiettivo)
		
 <p data-bbox="127 839 372 863">Ghiera della messa a fuoco</p>	 <p data-bbox="505 847 650 871">Leva dello zoom</p>	 <p data-bbox="788 576 997 624">② Vite per spostamento verticale</p> <p data-bbox="785 903 994 951">① Vite per spostamento orizzontale</p>

Regolazione dell'inclinazione del proiettore tramite lo spostamento dell'obiettivo

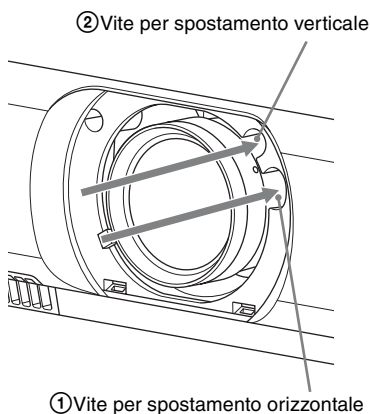
È possibile regolare la posizione dell'immagine proiettata ruotando le viti di spostamento dell'obiettivo (Vite per spostamento verticale e vite per spostamento orizzontale).

- 1 Sollevare con le dita l'estremità inferiore della copertura dell'obiettivo per rimuoverla.

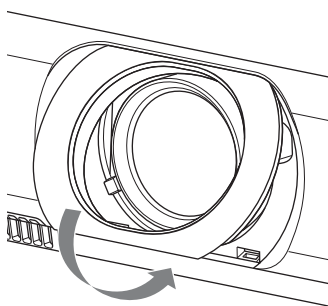


- 2 Inserire un cacciavite Philips nella ① vite per spostamento orizzontale all'interno dell'unità e ruotarla per regolare lo spostamento verso destra o sinistra e nella ② vite per spostamento verticale per regolare lo spostamento verso l'alto o il basso. Prestare attenzione a non guardare nell'obiettivo.

Ruotando continuamente queste viti, l'obiettivo tornerà nella posizione originale. Regolare le viti per impostare lo spostamento dell'obiettivo nella posizione ottimale. Per informazioni sull'intervallo di regolazione, vedere l'“Intervallo di spostamento dell'obiettivo”.



- 3 Rimettere la copertura dell'obiettivo sull'unità.

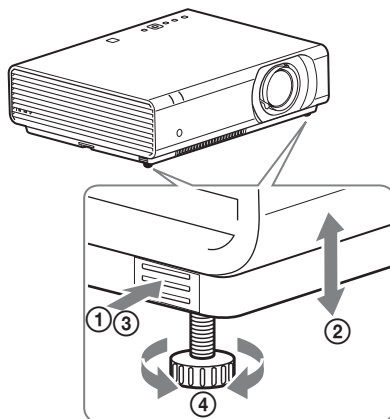


Regolazione dell'inclinazione del proiettore tramite i piedini anteriori (regolabili)

È possibile regolare l'altezza del proiettore premendo il pulsante laterale di questa unità. Modificando l'inclinazione del proiettore con i piedini anteriori (regolabili), è possibile regolare la posizione dell'immagine proiettata.

Come modificare l'angolo

- 1 Spingere i pulsanti di regolazione piedino sul fianco dell'unità.
- 2 Tenendo premuto il pulsante, posizionare l'unità principale con l'angolo desiderato.
- 3 Rilasciare i pulsanti di regolazione piedino.
- 4 Ruotare i piedini anteriori (regolabili) destro e sinistro sotto l'unità per impostare con precisione la posizione.



Note

- Prestare attenzione a non pizzicare le dita sotto il proiettore.
- Non premere con forza la parte superiore del proiettore quando i piedini anteriori (regolabili) sono allungati. Potrebbe causare un malfunzionamento.

Modifica del rapporto di formato dell'immagine proiettata

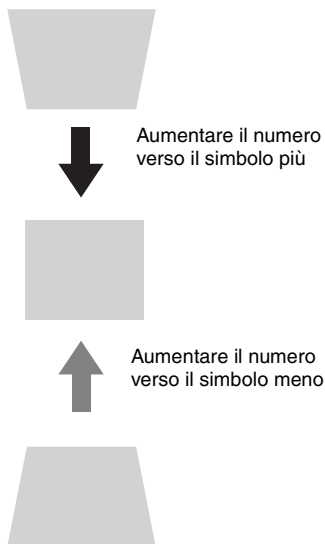
Premere ASPECT sul telecomando per modificare il rapporto di formato dell'immagine proiettata. È possibile modificare anche l'impostazione in Formato del menu REGOLAZIONE INGRESSO.

Correzione della distorsione trapezoidale dell'immagine proiettata (funzione Trapezio)

Quando l'immagine proiettata ha una forma trapezoidale e occorre restringere la parte superiore o inferiore

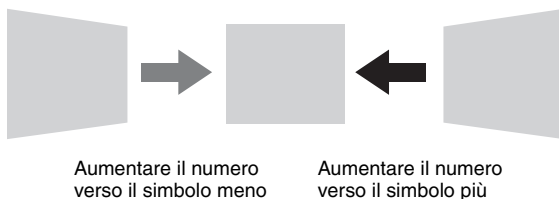
La funzione Trapezio non può funzionare automaticamente quando lo schermo viene inclinato. In questo caso, impostare manualmente il trapezio.

- 1 Premere una volta KEYSTONE sul telecomando o selezionare Trapezio V nel menu IMPOST. INSTALLAZIONE.
- 2 Utilizzare $\uparrow/\downarrow/\leftarrow/\rightarrow$ per impostare il valore. Maggiore è l'impostazione, più stretta è la parte superiore dell'immagine proiettata. Minore è l'impostazione, più stretta è la parte inferiore.



Quando l'immagine proiettata ha una forma trapezoidale e occorre restringere la parte destra o sinistra

- 1 Premere due volte KEYSTONE sul telecomando o selezionare Trapezio O nel menu IMPOST. INSTALLAZIONE.
- 2 Utilizzare $\uparrow/\downarrow/\leftarrow/\rightarrow$ per impostare il valore. Maggiore è l'impostazione, più stretta è la parte destra dell'immagine proiettata. Minore è l'impostazione, più stretta è la parte sinistra.



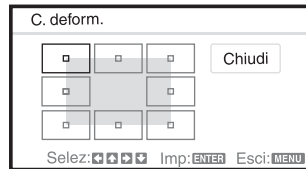
Note

- Poiché la regolazione Trapezio è una correzione elettronica, l'immagine potrebbe risultare deteriorata.
- A seconda della posizione selezionata con la funzione di spostamento dell'obiettivo, il rapporto di formato dell'immagine può cambiare rispetto all'originale oppure l'immagine proiettata può apparire distorta con la regolazione Trapezio.

Correzione delle distorsioni dell'immagine (funzione di correzione della deformazione)

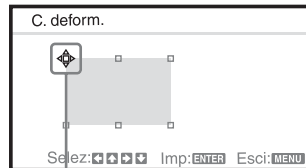
È possibile correggere le distorsioni dell'immagine grazie alla funzione di correzione della deformazione

- 1 Premere tre volte KEYSTONE sul telecomando o selezionare "C.deform." nel menu IMPOST. INSTALLAZIONE, quindi selezionare "Regola".
- 2 Viene visualizzata la guida.



Correzione degli angoli dell'immagine

- 1 Spostare □ utilizzando ▲/▼/◀/▶ fino a selezionare l'angolo che si desidera correggere. Premendo ENTER, si torna alla visualizzazione del cursore.



Effettuare la regolazione utilizzando questo cursore.

- 2 Regolare la posizione dell'angolo che si desidera correggere utilizzando ▲/▼/◀/▶.



- 3 Il cursore sparirà se viene raggiunto il limite della gamma di regolazione.

Esempio di visualizzazione del cursore:



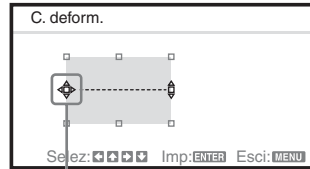
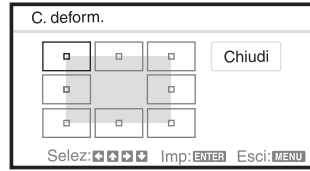
La regolazione è possibile in tutte le direzioni.



La regolazione è possibile solo verso sinistra/destra o verso il basso.

Correzione della distorsione ①-Bordi destro e sinistro dell'immagine

- 1 Spostare utilizzando $\uparrow/\downarrow/\leftarrow/\rightarrow$ fino a selezionare l'angolo che si desidera correggere. Premendo ENTER, è possibile passare alla visualizzazione del cursore.

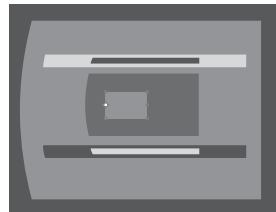
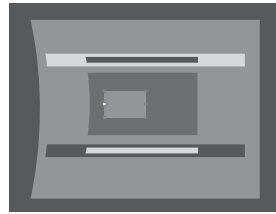


Effettuare la regolazione utilizzando questo cursore.

- 2 È possibile regolare la distorsione dei bordi utilizzando $\uparrow/\downarrow/\leftarrow/\rightarrow$. È possibile regolare la posizione centrale dei bordi utilizzando \uparrow/\downarrow . Per regolare l'ampiezza della distorsione, utilizzare \leftarrow/\rightarrow . I bordi sinistro e destro possono essere regolati indipendentemente l'uno dall'altro.

Nota

Quando si regola la posizione centrale dei bordi, i bordi destro e sinistro saranno impostati contemporaneamente.



- 3 Il cursore sparirà se viene raggiunto il limite della gamma di regolazione.

Esempio di visualizzazione del cursore:



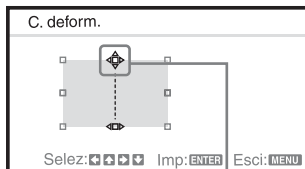
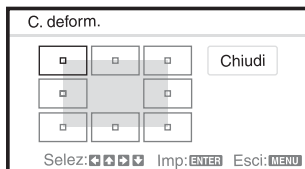
La regolazione è possibile in tutte le direzioni.



La regolazione è possibile solo verso l'alto/il basso o verso destra.

Correzione della distorsione ②-Bordi superiore e inferiore dell'immagine

- 1 Spostare □ utilizzando ▲/▼/◀/▶ fino a selezionare l'angolo che si desidera correggere.
Premendo ENTER, è possibile passare alla visualizzazione del cursore.

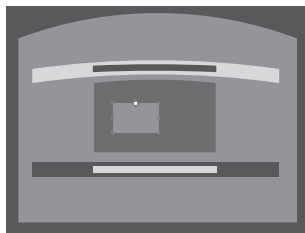
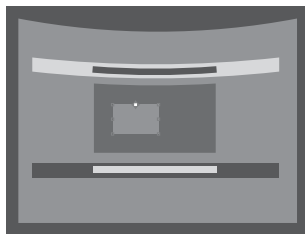


Effettuare la regolazione utilizzando questo cursore.

- 2 È possibile regolare la distorsione dei bordi utilizzando ▲/▼/◀/▶.
È possibile regolare la posizione centrale dei bordi utilizzando ◀/▶. Per regolare l'ampiezza della distorsione, utilizzare ▲/▼. I bordi superiore e inferiore possono essere regolati indipendentemente l'uno dall'altro.

Nota

Quando si regola la posizione superiore dei bordi, i bordi superiore e inferiore saranno impostati contemporaneamente.



- 3 Il cursore sparirà se viene raggiunto il limite della gamma di regolazione.

Esempio di visualizzazione del cursore:



La regolazione è possibile in tutte le direzioni.



La regolazione è possibile solo verso sinistra/destra o verso il basso.

Consente di regolare automaticamente la Fase, il Passo e lo Spostamento dell'immagine proiettata durante l'ingresso di un segnale da un computer (APA (Allineamento pixel automatico))

Premere APA sul telecomando. Per annullare durante l'impostazione, premerlo una seconda volta.

Se APA intelligente viene impostato su Inser., si esegue automaticamente APA quando si riceve un segnale in ingresso.

Spegnimento dell'alimentazione

- 1 Premere il tasto I/⏻ sull'unità principale o sul telecomando.

Viene visualizzato il messaggio di chiusura.

Se non si preme alcun tasto per un certo periodo di tempo, il proiettore si spegne.

Premendo I/⏻ sul proiettore o sul telecomando mentre è visualizzato il messaggio di chiusura sullo schermo, il proiettore si riavvia.

- 2 Scollegare il cavo di alimentazione CA dalla presa a muro.

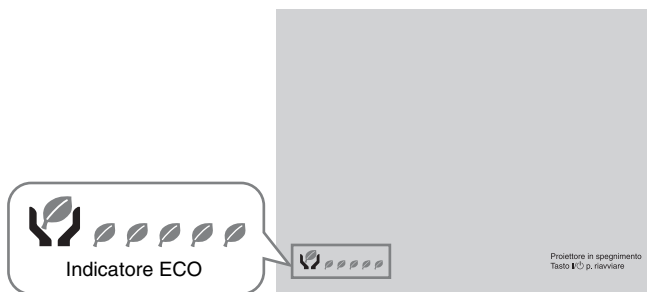
Dopo il punto 1, la ventola rimane in funzione per qualche tempo al fine di ridurre il calore interno, tuttavia è anche possibile scollegare il cavo di alimentazione CA prima dell'arresto della ventola.

Spegnere senza che venga visualizzato il messaggio di conferma

Tenere premuto per alcuni secondi il tasto I/⏻ sull'unità principale.

Indicatore ECO

Questo indicatore mostra l'attuale efficacia della funzione ECO del proiettore. (Per informazioni sulla funzione ECO, vedere "Tasto ECO MODE", "RISP. ENER. AUTO" ed "Modo lampada".) Quando il proiettore viene spento, vengono visualizzate le icone a forma di foglia. Il numero di icone foglia visualizzate varia a seconda della quantità di energia risparmiata grazie all'intervento della funzione ECO.



Spie

Le spie consentono di verificare lo stato del proiettore segnalando eventuali anomalie di funzionamento.

Se il proiettore mostra uno stato anomalo, cercare di risolvere il problema in base alla seguente tabella.

Spia ON/STANDBY

Stato	Significato/Soluzione
Accesa, rossa	Il proiettore è nel modo di attesa.
Lampeggiante, verde	<ul style="list-style-type: none">• Dopo l'accensione, il proiettore sarà pronto per essere utilizzato.• Dopo che il proiettore sarà stato spento, la lampada si raffredda.
Accesa, verde	Il proiettore è acceso.
Accesa, arancione	Il proiettore è in modalità RISP. ENER. AUTO (spegnimento della lampada).
Lampeggiante, rossa	Il proiettore è in uno stato anomalo. I sintomi sono indicati dal numero di lampeggi. Cercare di risolvere il problema in base alle seguenti indicazioni. Se il problema persiste, rivolgersi a personale Sony qualificato.
Due lampeggi	La temperatura interna è insolitamente elevata. Controllare le voci sottostanti. <ul style="list-style-type: none">• Verificare che le prese di ventilazione non siano ostruite.• Verificare che il filtro dell'aria non sia ostruito. (pagina 22)
Sei lampeggi	Scollegare il cavo di alimentazione CA dalla presa a muro. Dopo aver verificato lo spegnimento della spia ON/STANDBY, collegare di nuovo il cavo di alimentazione alla presa a muro e accendere il proiettore.
Altro numero di lampeggi	Consultare il personale Sony autorizzato.

Spia LAMP/COVER

Stato	Significato/Soluzione
Lampeggiante, rossa	I sintomi sono indicati dal numero di lampeggi. Cercare di risolvere il problema in base alle seguenti indicazioni.
Due lampeggi	Il pannello della lampada o il coperchio del filtro dell'aria non è fissato correttamente. (pagine 20, 22)
Tre lampeggi	La temperatura della lampada è insolitamente elevata. Spegnerlo il proiettore e attendere che la lampada si raffreddi, quindi accenderlo nuovamente. Se il problema persiste, è possibile che la lampada sia bruciata. In tal caso, sostituire la lampada con una nuova (pagina 20).

Sostituzione della lampada

Sostituire la lampada con una nuova se viene visualizzato un messaggio sull'immagine proiettata o se la spia LAMP/COVER segnala la necessità di sostituire la lampada (pagina 19). Per la sostituzione, utilizzare una lampada per proiettore LMP-C280 (non in dotazione).

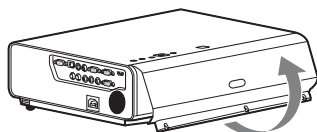
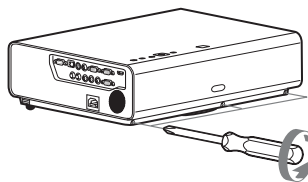
Attenzione

- La lampada resta calda dopo aver spento il proiettore. **Tocando la lampada, ci si potrebbe ustionare le dita. Quando si sostituisce la lampada, aspettare almeno un'ora dopo lo spegnimento del proiettore affinché si raffreddi a sufficienza.**
- Non consentire la penetrazione di oggetti metallici o infiammabili nell'alloggiamento della lampada dopo la rimozione di quest'ultima, per evitare scosse elettriche o incendi. Non inserire le mani nell'alloggiamento.

Note

- **Se la lampada si rompe, rivolgersi a personale Sony qualificato. Non sostituire personalmente la lampada.**
- Durante la rimozione della lampada, afferrarne il punto di presa e tirarla nella posizione prevista. Se si tocca una parte della lampada diversa dalla posizione prevista, si potrebbero riportare infortuni o ustioni. Se la lampada viene tirata mentre il proiettore è inclinato, in caso di rottura i frammenti potrebbero disperdersi, causando infortuni.

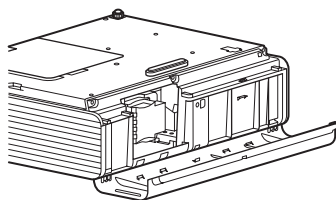
- 1 Spegnere il proiettore e scollegare il cavo di alimentazione CA dalla presa di rete.
- 2 Quando la lampada si è raffreddata sufficientemente, aprire il pannello della lampada allentando 3 viti.



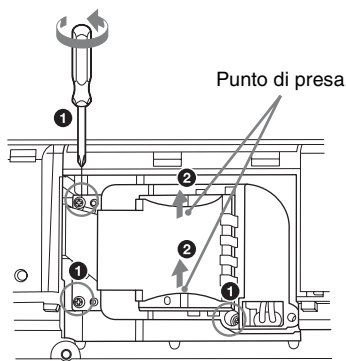
È possibile rimuovere il pannello della lampada per qualche istante se l'installazione è a soffitto.

Il pannello della lampada non è fissato, quindi prestare la dovuta attenzione per evitare che cada.

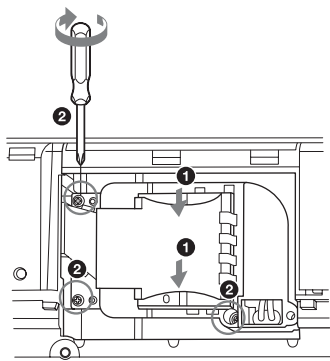
Non applicare pressione sul pannello della lampada durante l'apertura.



- 3** Allentare le 3 viti sulla lampada, quindi estrarre la lampada afferrando il punto di presa.



- 4** Inserire completamente la nuova lampada finché è saldamente in posizione. Serrare le 3 viti.



- 5** Chiudere il pannello della lampada e serrare le 3 viti.

Nota

Montare saldamente la lampada e il relativo pannello come erano in origine. Diversamente non sarà possibile accendere il proiettore.

- 6** Collegare il cavo di alimentazione CA a una presa a muro e accendere il proiettore.

- 7** Azzerare il timer della lampada per la notifica della successiva sostituzione. Selezionare “Reimp. timer lamp.” nel menu REGOLAZIONE, quindi premere il tasto ENTER. Quando viene visualizzato un messaggio, selezionare “Sì” per azzerare il timer della lampada.

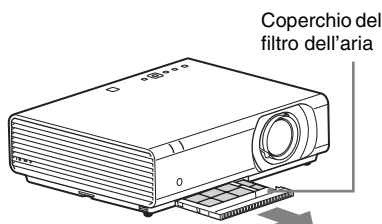
Pulizia del filtro dell'aria

Quando viene visualizzato un messaggio sull'immagine proiettata, pulire il filtro dell'aria. Se non è possibile togliere la polvere dal filtro dell'aria anche dopo la pulizia, sostituirlo con un filtro nuovo. Per i dettagli sul nuovo filtro dell'aria, rivolgersi al personale Sony qualificato.

Attenzione

Se si trascura la pulizia del filtro dell'aria, la polvere può accumularsi e provocare ostruzioni. Di conseguenza, la temperatura interna dell'unità potrebbe aumentare, comportando problemi di funzionamento o incendi.

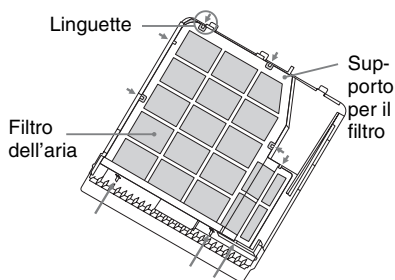
- 1 Spegnere il proiettore e scollegare il cavo di alimentazione CA dalla presa CA.
- 2 Togliere il coperchio del filtro dell'aria.



Nota

Se si rimuove il coperchio del filtro dell'aria mentre l'unità è accesa e il cavo di alimentazione CA non è stato estratto dalla presa CA, evitare di toccare la ventola all'interno dell'unità; in caso contrario potrebbero verificarsi lesioni.

- 3 Pulire il filtro dell'aria con un aspirapolvere. Per rimuovere il filtro dell'aria, rimuovere prima il supporto per il filtro.



Il filtro dell'aria è costituito da 2 filtri.

Filtro superiore:
nero

Filtro inferiore:
grigio



- 4 Fissare il coperchio del filtro dell'aria sull'apparecchiatura.

Nota

Fissare saldamente il coperchio del filtro dell'aria. Un fissaggio non corretto del filtro dell'aria può causare problemi di funzionamento.

机型名称：数据投影机

在使用本机之前，请先仔细阅读本书并妥善保存以便将来参考。

警告

为减少火灾或电击危险，请勿让本设备受到雨淋或受潮。

为防止触电严禁拆开机壳，维修请咨询具备资格人士。

警告

此设备必须接地。

警告

在安装此设备时，要在固定布线中配置一个易于使用的断电设备，或者将电源插头与电气插座连接，此电气插座必须靠近该设备并且易于使用。在操作设备时如果发生故障，可以切断断电设备的电源以断开设备电源，或者断开电源插头。

注意

LAN接口注意事项

为安全起见，请勿将可能有过高电压的外围设备配线用连接器连接到本端口上。

警告

- 1 请使用经过认可的电源线（3 芯电源线）/ 设备接口 / 带有接地点的插头，并且都要符合所在国家的安全法规。
- 2 请使用符合特定额定值（电压、电流）的电源线（3 芯电源线）/ 设备接口 / 插头。

如果在使用上述电源线 / 设备接口 / 插头时有任何疑问，请咨询合格的维修人员。

重要

设备铭牌位于底部。

警告

危险的运动部件
手指和人体不要靠近

警告

防止投影机掉落

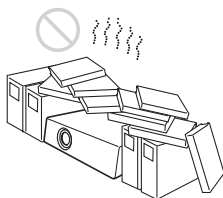
天花板安装时，请采取用绳索固定投影机等措施以防止投影机从天花板掉落。确保让合格的维修人员安装投影机。

使用前须知

安全须知

- 请检查本机的工作电压是否与当地的供电电压一致。如果需要电压适配器，请向 Sony 公司专业技术人员咨询。
- 万一有液体或固体落入机壳内，请拔下本机的电源插头，并请 Sony 公司专业技术人员咨询检查后方可继续使用。
- 数日不使用本机时，请将本机的电源插头从墙上电源插座拔出。
- 拔电源线时，请手持插头将其拔出。切勿拉扯电线本身。
- 墙上电源插座应安装于设备附近使用方便的地方。
- 即使本机的电源已经关闭，只要其插头还连接在墙上电源插座上，本机便未脱离交流电源。
- 投影灯点亮时，请不要直视镜头。
- 请不要将手或物品放在通风孔附近，注意排出的空气较热。
- 当您调节本机的高度时，小心不要让前撑脚（可调节）夹到您的手指。不要在前撑脚（可调节）伸出的状态下用力按压投影机的顶部。
- 避免使用带低压限制的延长线，否则可能造成短路和人身事故。
- 在移动安装于地板上的投影机时，不要将手指卡入装置和地面之间。
- 投影机箱打开和箱盖打开时，不得搬运投影机。
- 不得将本机安装在靠近电暖炉或排气管等热源的位置，也不得放置于易受阳光直射、灰尘过多、潮湿、机械振动或冲击的位置。
- 切勿自己将投影机安装到天花板或者移动。务必咨询 Sony 公司专业技术人员（需收费）。
- 如果通风孔堵塞而造成内部热量蓄积，可能导致火灾或损坏本机。若要保持通风良好并防止内部热量蓄积，请遵守以下事项：

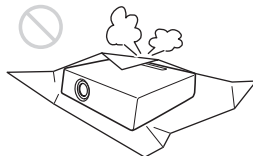
- 请在本设备周围留出超过 30 cm 的空间（第 4 页）。



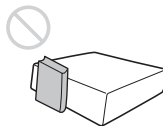
- 请避免使用物品遮盖通风孔（排气 / 进气）。



- 请勿将本机放置于出厂包装纸、软布、纸、垫子或纸片等物品表面上。通风孔可能会吸入这些物品。

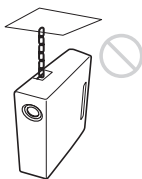


- 在投影期间请勿在镜头面前放置可能会遮挡光线的物品。来自光线的热量可能会造成物品损坏。请使用画面消除功能停止投影。



CS

- 请勿将安全棒用于防止偷窃或安装本机。如果使用安全棒提起本机或悬挂本机，可能会造成本机掉落和损坏，并可能导致人员受伤。

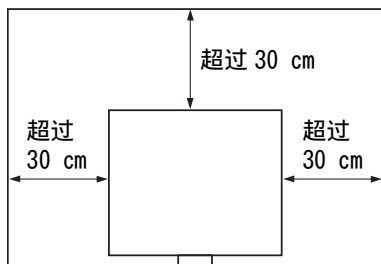


致经销商

- 当安装至天花板时，务必牢牢固定箱盖。

安装须知

- 安装本机时，请在墙壁等与本机之间留出如图所示空间。



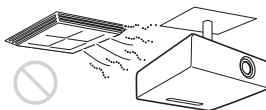
- 请避免在本机水平倾斜 15 度以上时使用本机。



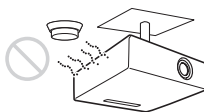
- 请避免在温度或湿度非常高，或温度非常低的场所使用本机。



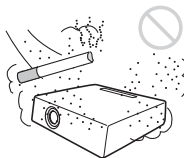
- 请避免将本机安装在受空调的冷暖风直接吹拂的地方。在这样的场所安装可能会由于湿气凝结或温度升高而导致本机故障。



- 避免将本机安装于温度或烟雾传感器附近。在这样的场所安装可能会导致传感器的误动作。



- 勿将本机安装在多尘或多烟雾的环境中。否则，空气滤网会被堵塞，并可能导致本机故障或损坏。



- 当在海拔 1500 米或更高的地区使用本机时，请将菜单中的“高海拔高度模式”设置为“开”。当在高海拔地区使用本机时，如果没有设定此模式，可能会产生不良的影响，诸如降低某些组件的可靠性。

关于清洁镜头和机壳

- 清洁前务必断开交流电源线与交流电源插座的连接。
- 如果使用脏布擦拭本机，可能会刮伤机壳表面。
- 如果本机暴露于杀虫剂等挥发性物质中或本机长时间与橡胶或乙烯基树脂产品接触，本机的表面涂层会被破坏或脱落。
- 请勿用手触摸镜头。
- 清洁镜头表面：
请用眼镜清洁布等软布轻轻擦拭镜头。使用稍微浸过水的软布可以擦除顽固的污渍。切勿使用酒精、苯或稀释剂等溶剂，或者酸性、碱性清洁剂或洗擦剂以及化学清洁布。
- 清洁机壳：
使用软布轻轻擦拭机壳。使用稍微浸过中性清洁剂并拧干的软布可以擦掉顽固的污渍，然后使用柔软的干布进行擦拭。切勿使用酒精、苯或稀释剂等溶剂，或者酸性、碱性清洁剂或洗擦剂以及化学清洁布。

关于照明

为了获得最佳图像，不应该让屏幕的正面暴露在直射照明或阳光下。

关于 LCD 投影机

本 LCD 投影机采用高精密度技术制造。然而，可能会在 LCD 投影机的图像上持续出现微小的黑点和 / 或亮点（红色、蓝色或绿色）。这是制造过程的正常结果，不代表故障。

并且，当您使用多台 LCD 投影机投影在一个屏幕上时，即使是相同型号，投影机间的色彩再现可能会有不同，因为各个投影机的色彩平衡可能设置各异。

屏幕

当在不平整的表面使用屏幕时，根据屏幕与本机之间的距离或变焦放大倍数的不同，极少数情况下可能会在屏幕上出现条纹图案。这并非本机的故障。

冷却扇

投影机内部装有的冷却扇可以防止内部温度升高，但稍微有些噪声。这是制造过程的正常结果，并不表明出现故障。如果出现异常噪声，请向 Sony 专业人员咨询。

投影灯

用作光源的投影灯内含具有很高内压的汞。高压汞灯具有下列特性：

- 随着投影灯使用时间的增加，其亮度将会降低。
- 敲打投影灯可能会导致投影灯破损并伴有响声，随着投影灯使用时间的增加，投影灯会损坏或老化。投影灯可能会无法点亮并可能烧坏。
- 投影灯的寿命根据各投影灯的个体差异或使用条件而有所不同。因此，投影灯在到达指定的可使用时间之前就可能破损或无法点亮。
- 投影灯也可能在超过了可使用时间才破损。如果投影图像上显示更换信息，即使投影灯仍可以正常点亮，也请尽快更换投影灯。

搬运

本机为精密设备。搬运本机时，请勿使本机受到撞击或掉落。否则可能会损坏本机。

关于旧产品的处理

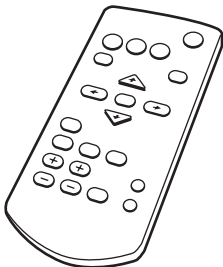
请不要将旧的产品与一般的生活垃圾一同弃置。正确弃置旧的产品有助于避免对环境 and 人类健康造成潜在的负面影响。具体处理方法请遵循当地的规章制度。

检查随机附件

RM-PJ7 遥控器 (1)

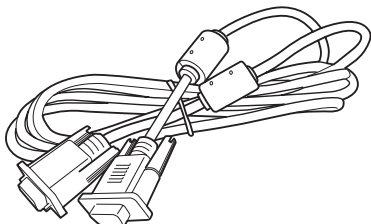
锂电池 (CR2025) (1)

已安装电池。使用遥控器前，请撕下绝缘膜。

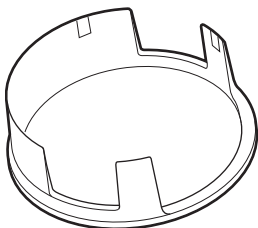


交流电源线 (1)

迷你 D-sub 15 芯电缆 (1.8 米) (1)
(1-967-100-11/Sony)



镜头盖 (1)



快速参考手册 (本手册) (1)

使用说明书 (CD-ROM) (1)

使用 CD-ROM 手册

将附带的 CD-ROM 插入电脑的 CD-ROM 驱动器，片刻后 CD-ROM 会自动启动。选择想要阅读的使用说明书。如果 CD-ROM 没有自动启动，请打开 CD-ROM 中的“index.htm”文件。

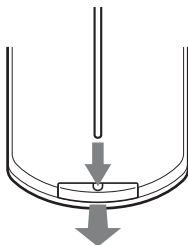
电脑中必须安装有 Adobe Acrobat

Reader 5.0 或更高版本才能阅读 CD-ROM 中存储的使用说明书。

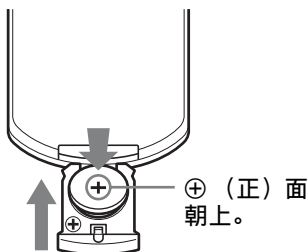
安装电池

1 拉出锂电池舱。

如图所示，用棍状物拉出电池舱。



2 插入锂电池。



3 合上锂电池舱。

注意

如果更换的电池不正确，就会有爆炸的危险。

只更换同一类型或制造商推荐的电池型号。处理电池时，必须遵守相关地区或国家的法律。

安装电池

RM-PJ7 遥控器附带一枚锂电池 (CR2025)。

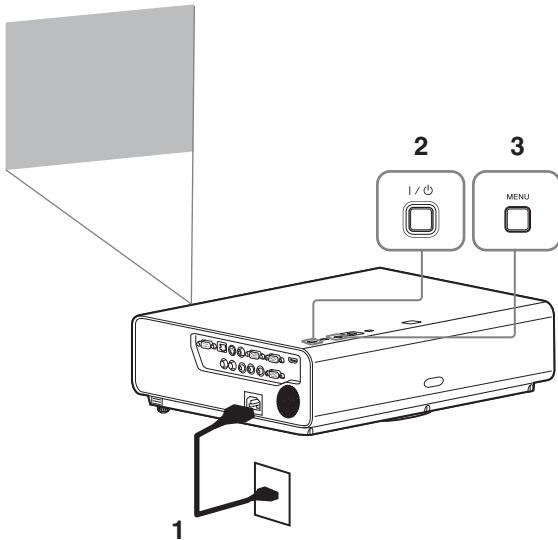
为避免爆炸风险，请使用锂电池 (CR2025)。


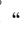
【电池使用安全须知】

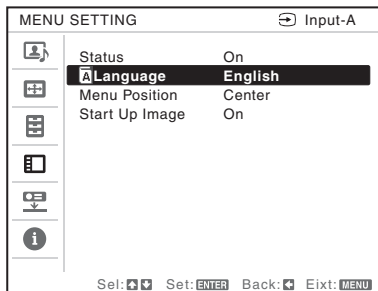
- 不得将电池充电。
- 不得将电池投入火中，加热、分解或改造。
- 应使用指定种类的电池。
- 应使用推荐期限内的电池。
- 应按极性正确安装电池。
- 应及时取出耗尽电池。
- 不得将电池新旧混用。
- 不得将电池弃于水、海水，或弄湿。
- 不得将电池放在小孩容易触及的地方。
- 严禁直接焊接电池。
- 应正确安装电池以防止电池短路。

选择菜单语言

菜单、信息等显示语言的出厂设定为英文。
若要更改画面显示语言，请按以下步骤操作：



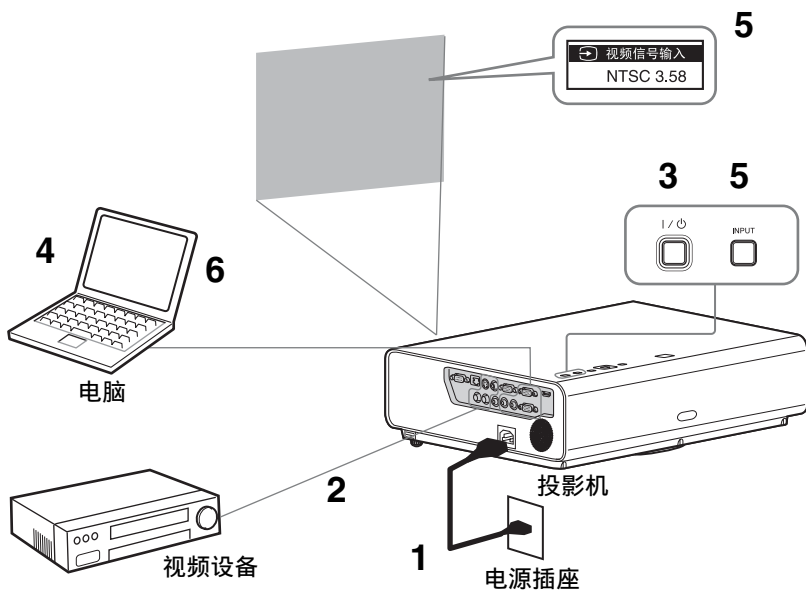
- 1 将交流电源线的插头插入电源插座。
- 2 打开投影机。
按 I/O 键。
- 3 按 MENU 键显示菜单。
如果画面显示模糊，请调节投影图像的聚焦、尺寸和位置（第 10 页）。
- 4 选择菜单语言。
 - ① 按 \uparrow 或 \downarrow 键选择 () 菜单设定，然后按 ENTER 键。
 - ② 按 \uparrow 或 \downarrow 键选择“语言 ()”，然后按 ENTER 键。




- ③ 按 \uparrow / \downarrow / \leftarrow / \rightarrow 键选择一种语言，然后按 ENTER 键。
- 5 按 MENU 键关闭菜单画面。

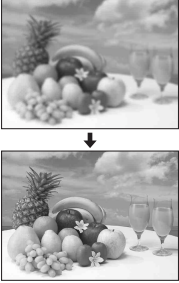

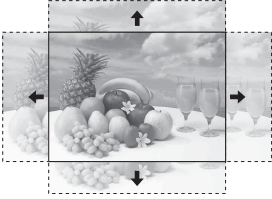
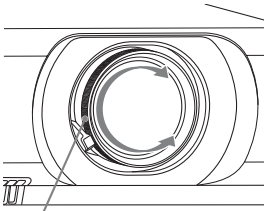
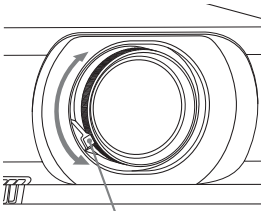
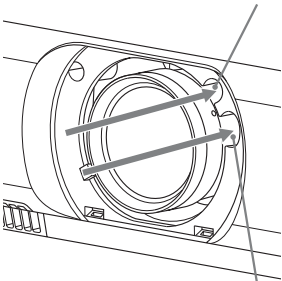
投影图像

投影的图像大小视投影机与银幕之间的距离而定。安装投影机使投影的图像符合银幕大小。有关投影距离与投影图像大小的详细说明，请参见“投影距离和镜头移位范围”。



- 1 将交流电源线的插头插入电源插座。
- 2 将所有设备连接至投影机。
- 3 按 I/⏻ 以打开本机。
- 4 打开连接的设备。
- 5 选择输入源。
每次按投影机上的 INPUT 键时，输入信号将切换。反复按 INPUT 键选择要投影的图像。
- 6 若要从电脑投影图像，将电脑设定为输出到外接显示器。
视电脑类型而定，将电脑切换到输出至投影机的方法各不相同。
(例如)

- 7 调节投影图像的聚焦和画面位置 (第 10 页)。

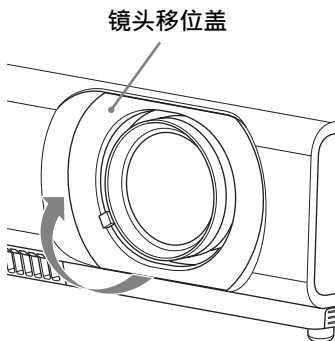
调节投影图像

聚焦	尺寸 (缩放)	位置 (镜头移位)
		
 <p data-bbox="132 815 206 842">聚焦环</p>	 <p data-bbox="497 823 620 850">缩放控制杆</p>	 <p data-bbox="826 552 1003 579">② 垂直移位螺丝</p> <p data-bbox="815 879 992 906">① 水平移位螺丝</p>

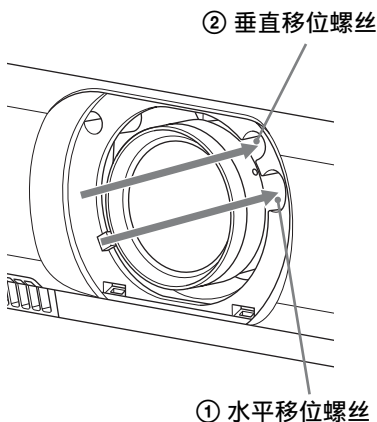
通过镜头移位来调节投影机的倾斜度

可以通过转动镜头移位螺丝来调节投影图像的位置（垂直移位螺丝和水平移位螺丝）。

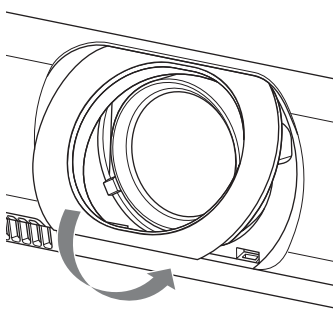
- 1 用手指向上抬起镜头移位盖的底侧，将其取下。



- 2 将十字型螺丝刀插入本机内部的①水平移位螺丝并转动以进行左右调节，插入②垂直移位螺丝并转动则可上下调节。切勿直视镜头。继续转动这些螺丝会使镜头移位返回原位。调节螺丝将镜头移位设定到理想位置。有关调节范围的详细说明，请参见“镜头移位范围”。



- 3 将镜头移位盖装回本机。



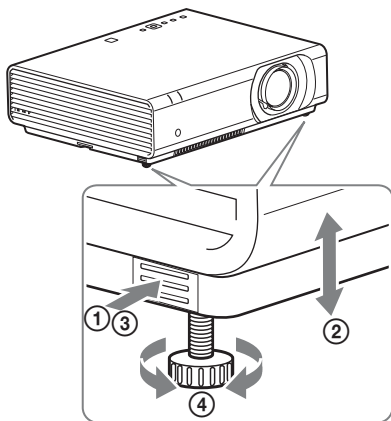
用前撑脚（可调节）调节投影机的倾斜度

可以通过按本机上的侧按钮调节投影机的高度。

通过使用前撑脚（可调节）改变摄影机的倾斜度，可调节投影图像的位置。

如何改变角度

- 1 按下本机侧面的撑脚调节按钮。
- 2 按住此按钮，将主机升高到所需角度。
- 3 松开撑脚调节按钮。
- 4 若要精确定位，请转动本机底部的左右前撑脚（可调节）。



注意

- 小心不要让投影机压到您的手指。
- 请不要在前撑脚（可调节）顶起状态下用力按压投影机的顶部。这可能会引起故障。

改变投影图像的纵横比

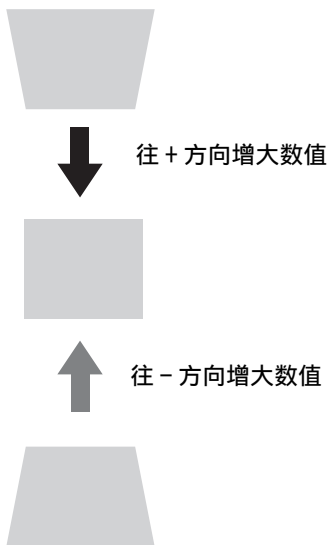
按遥控器上的 ASPECT 改变投影图像的纵横比。也可以在输入设定菜单的纵横比中改变设定。

校正投影图像的梯形失真（梯形失真校正功能）

当投影的图像呈梯形（向上或向下形成形成锥角）时

当屏幕倾斜时，梯形失真校正功能可能无法自动工作。此时，请手动设定梯形失真校正。

- 1 按一下遥控器上的KEYSTONE或选择安装设定菜单中的垂直梯形校正。
- 2 使用 $\uparrow/\downarrow/\leftarrow/\rightarrow$ 设定数值。设定值越高，投影图像的上部越窄。设定值越低，底部越窄。



当投影的图像呈梯形（向右或向左形成形成锥角）时

- 1 按两下遥控器上的KEYSTONE或选择安装设定菜单中的水平梯形校正。
- 2 使用 $\uparrow/\downarrow/\leftarrow/\rightarrow$ 设定数值。设定值越高，投影图像的右部越窄。设定值越低，左部越窄。



往 - 方向增大数值

往 + 方向增大数值

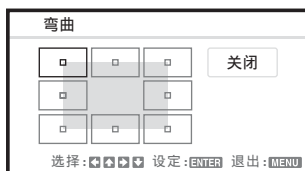
注意

- 由于梯形失真校正调节是电子修正，可能会发生图像质量下降。
- 视通过镜头位置功能调节的位置而定，图像的纵横比可能会与原始纵横比不同，或者投影的图像可能会由于梯形失真校正调节而失真。

修正图像扭曲（弯曲修正功能）

可以通过弯曲修正功能修正图像扭曲

- 1 按三下遥控器上的 KEYSTONE，或在安装设定菜单中选择“弯曲”，然后选择“调节”。
- 2 显示指南。



要修正的图像角

- 1 使用 $\uparrow/\downarrow/\leftarrow/\rightarrow$ 移动 \square 选择要修正的角。
如果按 ENTER，将返回光标显示。



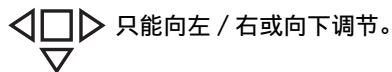
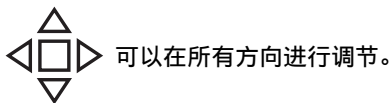
使用此光标调节。

- 2 使用 $\uparrow/\downarrow/\leftarrow/\rightarrow$ 调节要修正的角的位置。



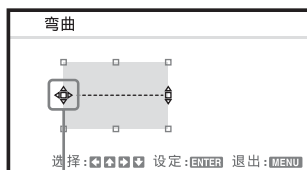
- 3 如果到达调节范围极限，光标将消失。

光标显示示例：



修正偏转 ①- 图像的右边 / 左边

- 1 使用 $\uparrow/\downarrow/\leftarrow/\rightarrow$ 移动 \square 选择要修正的角。
如果按ENTER，可以切换到光标显示。

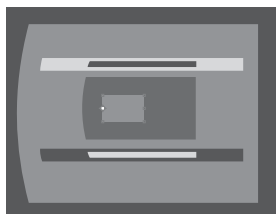


使用此光标调节。

- 2 可以使用 $\uparrow/\downarrow/\leftarrow/\rightarrow$ 调节边缘的偏转。
可以使用 \uparrow/\downarrow 调节边缘的中央位置。
对于偏转范围，请使用 \leftarrow/\rightarrow 。您可以单独调节左 / 右边沿。

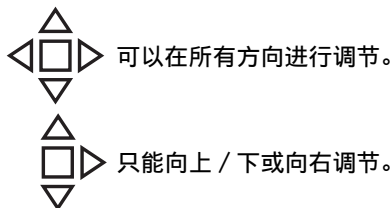
注意

调节边缘的中央位置时，将同时调节右边和左边边缘。



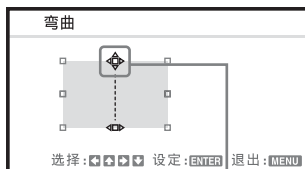
- 3 如果到达调节范围极限，光标将消失。

光标显示示例：



修正偏转 ②- 图像的顶部 / 底部边缘

- 1 使用 $\uparrow/\downarrow/\leftarrow/\rightarrow$ 移动 \square 选择要修正的角。
如果按 ENTER，可以切换到光标显示。

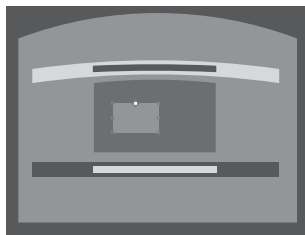
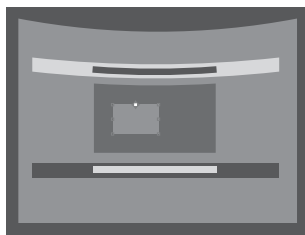


使用此光标调节。

- 2 可以使用 $\uparrow/\downarrow/\leftarrow/\rightarrow$ 调节边缘的偏转。
可以使用 \leftarrow/\rightarrow 调节边缘的中央位置。
对于偏转范围，请使用 \uparrow/\downarrow 。您可以单独调节上 / 下边沿。

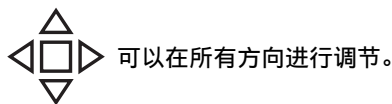
注意

调节边缘的顶部位置时，将同时调节顶部和底部边缘。

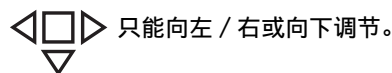


- 3 如果到达调节范围极限，光标将消失。

光标显示示例：



可以在所有方向进行调节。



只能向左 / 右或向下调节。

当信号从电脑输入时，将自动调节投影图像的相位、位距和移位（APA（自动像素调整））

按遥控器上的 APA。在设定时再按一次以取消。

如果智能 APA 设定为开，在输入信号时会自动执行 APA。

关闭电源

- 1 按主机或遥控器上的 I/⏻ 键。

出现关机信息。

如果一段时间内没有按任何键，投影机将关闭。

如果在屏幕上显示关机信息时按投影机或遥控器上的 I/⏻，投影机将重新启动。

- 2 拔掉电源插座中的交流电源线。

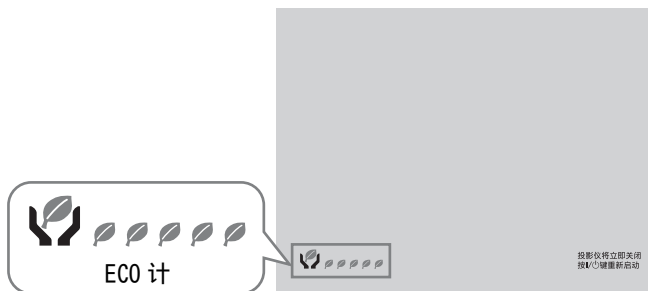
在步骤 1 后，冷却扇将继续运转一段时间以减少内部蓄热，然而，在冷却扇停止运转前，也可拔下交流电源线插头。

关闭而不显示确认信息

按住主机上的 I/⏻ 键数秒钟。

ECO 计

此计显示投影机 ECO 功能的当前效能。（有关 ECO 功能的详细说明，请参见“ECO MODE 键”，“自动节电方式”和“投影灯模式”。）投影机关机时会显示叶子图标。所显示图标的数量根据使用 ECO 功能而产生的节能效果而异。



指示灯

指示灯能用于检查投影机的状态并通知您投影机运行异常。
如果投影机呈现异常状态，请依照下表查找问题。

ON/STANDBY 指示灯

状态	含义 / 解决方法
红色点亮	投影机处于待机模式。
绿色闪烁	<ul style="list-style-type: none">投影机电源接通后投影机准备操作。关闭投影机电源后，投影灯冷却。
绿色点亮	投影机电源开着。
橙色点亮	投影机处于自动节电方式（投影灯关闭）。
红色闪烁	投影机处于异常状态。用闪烁次数表示症状。根据以下指导查找问题。如果重新出现此症状，请向 Sony 公司专业技术人员咨询。
闪烁两次	内部温度异常升高。检查以下事项。 <ul style="list-style-type: none">检查通风孔是否堵塞。检查空气滤网是否阻塞。（第 20 页）
闪烁六次	拔掉电源插座中的交流电源线。确认 ON/STANDBY 指示灯熄灭后，将电源线重新插入电源插座，然后打开投影机。
其它闪烁次数	请向 Sony 公司专业技术人员咨询。

LAMP/COVER 指示灯

状态	含义 / 解决方法
红色闪烁	用闪烁次数表示症状。根据以下指导查找问题。
闪烁两次	投影灯盖或空气滤网盖安装不牢固。（第 18、20 页）
闪烁三次	投影灯温度异常升高。关闭电源，并等投影灯冷却后再打开电源。如果此症状重新出现，则投影灯可能已烧坏。在此情况下，请更换新的投影灯（第 18 页）。

更换投影灯

如果投影图像上显示的信息或 LAMP/COVER 指示灯通知您须更换投影灯，则请更换新的投影灯（第 17 页）。

使用 LMP-C280 投影机灯泡（非附带）进行更换。

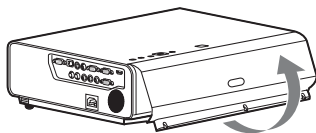
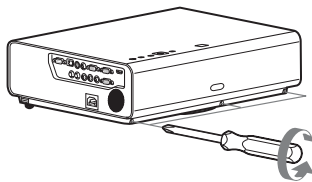
注意

- 关闭投影机电源后，投影灯的温度仍然很高。如果触摸投影灯，手指可能会被烫伤。更换投影灯时，请在关闭投影机电源后至少等候 1 个小时让投影灯充分冷却。
- 请勿在取下投影灯后让金属或易燃物进入投影灯更换插槽，否则可能会导致触电或火灾。请勿将手放进插槽内。

注意

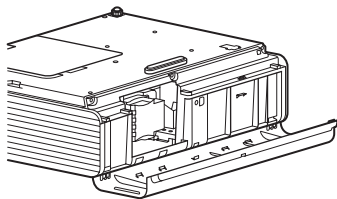
- 如果投影灯破损，请联系 Sony 公司专业技术人员。请勿自行更换投影灯。
- 取下投影灯时，请务必抓住指定位置并将其径直拉出。如果触碰指定位置以外的投影灯部分，则您可能会被烫伤或受伤。如果在投影机倾斜时拉出投影灯，万一投影灯损坏，碎片可能散落并导致人身伤害。

- 1 关闭投影机电源并从电源插座拔出交流电源线。
- 2 当投影灯已经充分冷却后，即可松开 3 个螺丝打开投影灯盖。

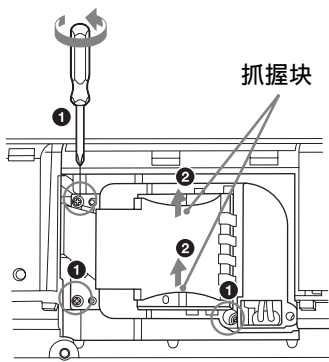


安装到天花板上时，可以取下投影灯盖一段时间。

注意防止投影灯盖因未固定而跌落。当投影灯盖处于打开状态时，请勿对其用力。



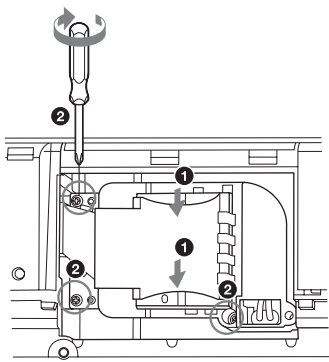
- 3 松开投影灯上的 3 个螺丝，然后握住投影灯抓握块将其拉出。



- 7 重设有有关下一次更换时间通知的投影灯操作时间。

选择操作设定菜单上的“重设投影灯操作时间”，然后按 ENTER 键。当出现信息时，请选择“是”重设投影灯操作时间。

- 4 将新的投影灯完全插入，使其固定到位。拧紧 3 个螺丝。



- 5 关闭投影灯盖并拧紧 3 个螺丝。

注意

确保投影灯和投影灯盖按原样牢固安装。否则将无法打开投影机电源。

- 6 将交流电源线连接至电源插座，然后打开投影机电源。

清洁空气滤网

当投影图像上出现信息时，请清洁空气滤网。

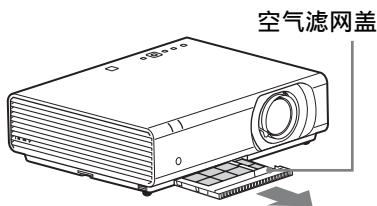
如果在清洁后仍然无法除掉空气滤网上的灰尘，请更换新的空气滤网。有关新的空气滤网的详情，请咨询公司专业技术人员。

注意

如果忽视清洁空气滤网，则灰尘可能会积聚而造成堵塞。因此，本机内部的温度可能会升高而造成故障或火灾。

1 关闭投影机电源并从交流电源插座拔出交流电源线。

2 抽出空气滤网盖。



4 将空气滤网盖安装至本机。

注意

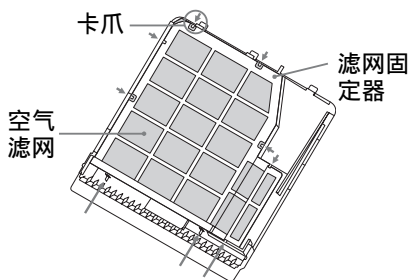
确保牢固安装空气滤网盖。未正确安装此盖可能会造成故障。

注意

如果在电源打开并且交流电源线未与交流电源插座断开时拆下空气滤网盖，请勿触摸本机内部的风扇，否则可能会造成人身伤害。

3 用吸尘器清洁空气滤网。

取下滤网固定器以取下空气滤网。



空气滤网包含 2 个滤网。

上滤网：黑色

下滤网：灰色



よくあるお問い合わせ、窓口業務などはホームページをご利用ください。

<http://www.sony.jp/professional/support/>

業務用商品相談窓口

フリーダイヤル **0120-788-333**

携帯電話・PHS・一部のIP電話など

フリーダイヤルがご利用になれない場合 ... **0466-31-2588**

FAX **0120-333-389** (または**0466-31-2595**)

受付時間 9:00～18:00(土・日・祝日、および休業日は除く)

ソニー株式会社 〒108-0075 東京都港区港南1-7-1

<http://www.sony.net/>

Sony Corporation Printed in China