

INHALT

1.	EINLEITUNG	2
1.1.	Packungsinhalt.....	2
1.2.	Spezifikationen.....	2
1.3.	Beschreibung der Lautsprechervorderseite.....	2
1.4.	Beschreibung der Lautsprecheranschlüsse.....	3
1.5.	Sicherheitshinweise	3
2.	VERWENDUNG DES LAUTSPRECHERS.....	4
2.1.	Positionierung des Lautsprechers.....	4
2.2.	Zuordnung eines Bluetooth®-Gerätes	4
2.3.	WAE-App.....	5
2.4.	Zuordnung eines zweiten Bluetooth®-Gerätes.....	7
2.5.	Anschluss einer anderen Musikquelle	7
2.6.	Aufladen der Batterie	8
3.	PANNENHILFE	8
4.	TECHNISCHER SUPPORT	10
5.	GARANTIE	10
6.	ZERTIFIZIERUNGEN UND HINWEISE ZUM UMWELTSCHUTZ	11

1. EINLEITUNG

Wir danken Ihnen für den Kauf des drahtlosen Lautsprechers WAE von Hercules. Dieser ermöglicht es Ihnen, auf Ihrem iOS-Gerät oder einem beliebigen Bluetooth®-Gerät Musik zu hören und sich dabei ganz frei zu bewegen.

1.1. Packungsinhalt

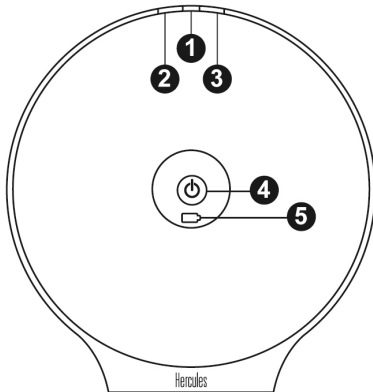
- 1 drahtloser Lautsprecher von Hercules
- 1 Netzadapter
- Benutzerhandbuch

1.2. Spezifikationen

Maximale Ausgangsleistung	25 W Höchstleistung
Frequenzgang	50 Hz – 20 KHz
Übertragungstechnik	Bluetooth® 3.0 und AD2P
Abmessungen	249 mm (H) x 236 mm (B) x 171 mm (T)
Einsatzdauer bei Batteriebetrieb	20 Stunden bei 73 dB SPL @ 1 m
Technische Daten	<ul style="list-style-type: none"> - 1 AUX-Buchse, Format 3,5-mm-Klinkenstecker - 1 ON/OFF-Taste - 2 Lautstärkentasten - 1 Zuordnungstaste für die Fernbedienung - 1 Stromversorgungsbuchse für den Anschluss des Netzadapters
Batterie	Wiederaufladbarer Lithium-Polymer-Batterie
Netzadapter	AC/DC 5 V - 2 A

1.3. Beschreibung der Lautsprechervorderseite

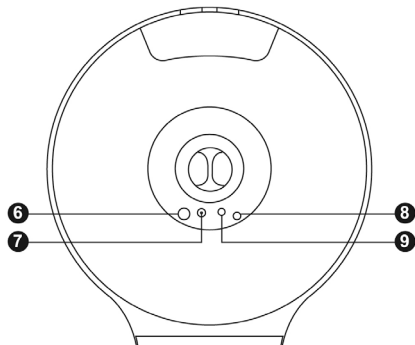
Der Lautsprecher verfügt auf seiner Vorderseite über folgende Tasten und Kontrollleuchten:



- (1) Bluetooth®-Verbindungsanzeige:
- Blinkt, wenn der Lautsprecher nicht verbunden ist
 - Brennt durchgehend, wenn der Lautsprecher verbunden ist
 - Blinkt schnell, wenn sich der Lautsprecher im Zuordnungsmodus befindet
- (2) Lauter
- (3) Leiser
- (4) ON/OFF- und Verbindungsanzeige
- (5) Batterieladeanzeige

1.4. Beschreibung der Lautsprecheranschlüsse

Der Lautsprecher verfügt auf seiner Hinterseite über folgende Tasten und Buchsen:



- (6) ON/OFF-Taste
- (7) Stromversorgungsbuchse für den Anschluss des Netzadapters
- (8) Bluetooth®-Zuordnungstaste
- (9) AUX-Eingang

1.5. Sicherheitshinweise

- Stellen Sie Ihren Lautsprecher auf einer ebenen Oberfläche auf, um Stürzte zu vermeiden.
- Öffnen Sie nie Ihren Lautsprecher, da Sie riskieren, interne Komponenten zu beschädigen.
- Dieser Lautsprecher ist für den Gebrauch in einem gemäßigten Klima entwickelt.
- Um Stromschläge oder gar Feuer zu vermeiden, sollten Sie Ihr Gerät fernhalten von:
 - Regen oder Feuchtigkeit, sowie von allen Flüssigkeiten (Wasser, Reinigungsmittel usw.),
 - Wärme abstrahlenden Quellen, wie Heizkörpern, Öfen oder anderen Wärme abstrahlenden Geräten (einschl. Verstärker),
 - direktem Sonnenlicht.
- Bringen Sie den Lautsprecher nicht mit Wassertropfen oder Wasserspritzern in Kontakt.
- Stellen Sie keinen mit Flüssigkeit gefüllten Gegenstand (Glas, Vase usw.) auf den Lautsprecher.
- Schalten Sie den Lautsprecher ganz aus, wenn Sie diesen über längere Zeit nicht verwenden.
- Achten Sie darauf, dass der Stromkabelstecker des Lautsprechers immer leicht zugänglich bleibt.
- Schalten Sie Ihren Lautsprecher aus, bevor Sie ihn reinigen. Benutzen Sie für die Reinigung einen weichen Lappen und vermeiden Sie Sprühreiniger.
- Die Markierungen sind auf der Unterseite des Lautsprechers zu finden.
- Der Stecker des Lautsprechers ermöglicht es, diesen vollständig auszuschalten.
- Ersetzen Sie das Netzteil oder dessen Zubehör gemäß den Angaben des Herstellers oder des rechtlichen Vertreters.
- Dieses Produkt enthält keine vom Benutzer reparierbaren internen Komponenten. Wartungsarbeiten müssen vom Hersteller oder dem rechtlichen Vertreter ausgeführt werden.
- Verwenden Sie nur das in diesem Benutzerhandbuch aufgeführte Netzteil GM12-050200-2 (Nenndaten: Eingang:100/240 VCA, 50/60 Hz, 0,5 A Ausgang: 5 VDC, 2 A)

ACHTUNG: BEI DER VERWENDUNG ANDERER BATTERIETYPEN BESTEHT EINE ERHÖHTE EXPLOSIONSGEFAHR. FOLGEN SIE FÜR DIE ENTSORGUNG DER BATTERIEN DEN ENTSPRECHENDEN VORSCHRIFTEN.

2. VERWENDUNG DES LAUTSPRECHERS

2.1. Positionierung des Lautsprechers

Im Innenbereich hängt die Tonqualität des drahtlosen Lautsprechers von seinem Standort im Raum ab.

Falls Sie den Lautsprecher innerhalb des Raumes versetzen, denken Sie bitte an Folgendes:

- Stellen Sie den Lautsprecher auf ein Regal, ein Möbelstück, ein Büro oder eine andere Ablagefläche in 70 bis 120 cm Abstand zum Boden, um die bestmögliche Tonqualität zu erhalten.
- Stellen Sie den Lautsprecher möglichst in der Nähe einer Wand auf, um die Bassqualität zu optimieren. Je weiter Sie den Lautsprecher von der Wand entfernen, desto weniger tiefe Töne können erhalten werden.
- Setzen Sie den Lautsprecher im Betrieb immer auf seinen Sockel, um die Tonqualität zu optimieren.
- Stellen Sie den Lautsprecher nicht in einem engen und geschlossenen Raum auf, da die Tonqualität darunter leiden würde.

Beim Gebrauch im Außenbereich ist die Dispersion erhöht, was zu einer geminderten Tonqualität führen kann. Stellen Sie den Lautsprecher in Ihrer Nähe auf, um dies zu verhindern.

2.2. Zuordnung eines Bluetooth®-Gerätes

Die Zuordnung ermöglicht es, Ihr Smartphone oder Bluetooth®-Gerät mit dem Lautsprecher zu verbinden, um Daten auszutauschen. Nach der Zuordnung werden die bezüglichen Informationen in beiden Geräten gespeichert. Sobald ein Gerät dem Lautsprecher zugeordnet wurde, muss dies nicht noch einmal durchgeführt werden.

Der Lautsprecher kann bis zu 8 Geräte speichern.

1. Schritt: Schalten Sie den Lautsprecher ein, falls dieser ausgeschaltet ist.



Die Bluetooth®-Verbindungsanzeige muss eingeschaltet sein und schnell blinken. Der Lautsprecher befindet sich jetzt im Zuordnungsmodus.

Ist dies nicht der Fall, lesen Sie den 3. Abschnitt dieses Benutzerhandbuchs.

2. Schritt:

Starten Sie den Bluetooth®-Manager Ihres Gerätes. Bei iOS-Geräten, muss hierfür auf Einstellungen > Allgemein > Bluetooth® zugegriffen werden.

Aktivieren Sie die Bluetooth®-Funktion und warten Sie, bis der Lautsprecher in der Liste der erfassten Geräte angezeigt wird.

Wählen Sie den Lautsprecher **WAE-BTP02** und tippen Sie auf diesen, um sich mit ihm zu verbinden.

Nach einer Weile wird die Verbindung erstellt und Ihr Bluetooth®-Manager zeigt den Status **Verbunden** an.



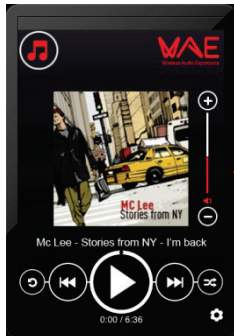
2.3. WAE-App

Eine App wird mit Ihrem Lautsprecher bereitgestellt und kann im App Store heruntergeladen werden. Bei der ersten Verbindung Ihres iOS-Gerätes mit dem Lautsprecher wird eine Meldung angezeigt, die Ihnen den Download der App anbietet. Beim Klicken auf **Ja**, werden Sie direkt in den App Store weitergeleitet, wo Sie die App herunterladen können.

Hinweis: eine Android-App ist ebenfalls verfügbar.

Diese App enthält folgende Funktionen:

- Ein Audio-Player, für das Abspielen der Dateien Ihrer Audio-Bibliothek
- Eine Automix-Funktion, die den sanften Übergang zwischen Ihren Tracks ermöglicht
- Eine Webradio-Funktion, die Ihnen die besten Radios Ihrer Region und überall anbietet
- Eine Equalizer-Funktion
- Erweiterte Steuerungsmöglichkeiten Ihres Lautsprechers in der App
 - o Steuern Sie die Lautstärke des Lautsprechers



Lautstärkekontrolle

Hinweis: die Lautstärke des Lautsprechers ist von der Ihres Gerätes unabhängig.

- o Wählen Sie, auf welchem Gerät die Musik abgespielt werden soll.



- Legen Sie Ihre bevorzugten Einstellungen fest.



- Schalten Sie Ihren Lautsprecher aus der Ferne aus.



2.4. Zuordnung eines zweiten Bluetooth®-Gerätes

So ordnen Sie ein zweites Gerät zu:

- 1- Drücken Sie auf die Bluetooth®-Zuordnungstaste (8)
- 2- Folgen Sie den Schritten, die in Abschnitt 2.2 beschrieben sind, um Ihr Gerät zuzuordnen.

2.5. Anschluss einer anderen Musikquelle

Sie können eine beliebige Musikquelle mit dem Lautsprecher verbinden, wie zum Beispiel ein tragbares Wiedergabegerät vom Typ iPod, einen MP3-Player oder ein Handy. Gehen Sie dazu wie folgt vor:

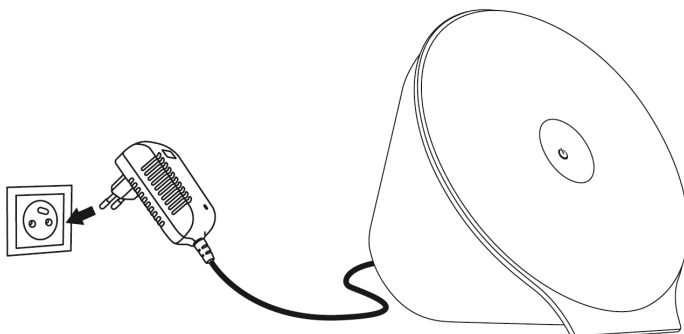
- 1- Verbinden Sie das Ende eines 3,5-mm-Klinkensteckers (nicht mitgeliefert) in dem AUX-Eingang (9) und das andere Ende mit dem Audioausgang Ihres Players.
- 2- Bringen Sie die Lautstärke Ihres Players auf die maximale Einstellung und stellen Sie die Lautstärke am Lautsprecher ein.

Hinweis: Ziehen Sie das Kabel des Mini-Klinkensteckers ab, um in den Bluetooth®-Modus zurückzukehren.

2.6. Aufladen der Batterie

Ihr Lautsprecher verfügt über eine wiederaufladbare Batterie. Es wird stark empfohlen diese Batterie beim Ersteinsetz vollständig zu entladen. Lassen Sie hierfür den Lautsprecher eingeschaltet (mit oder ohne Tonwiedergabe), bis sich dieser von alleine ausschaltet.

Aufladen der Batterie: Verbinden Sie das Netzteil mit der hierfür vorgesehenen Buchse (7) und der Stromversorgung.



Die Batterieladeanzeige (5) brennt während dem gesamten Ladevorgang und erlischt, sobald die Batterie vollständig geladen wurde.

3. PANNENHILFE

Problem	Mögliche Lösungen
Der Lautsprecher lässt sich nicht einschalten.	<ul style="list-style-type: none"> • Der Akku ist möglicherweise leer. Verbinden Sie den Lautsprecher mit einer Steckdose, um den Akku zu laden und den Lautsprecher mit Strom zu versorgen. • Stellen Sie sicher, dass die Steckdose, mit der Sie den Lautsprecher verbunden haben, mit Strom versorgt wird.
Der Lautsprecher zeigt eine Verbindung an (Bluetooth®-Verbindungsanzeige (1) brennt), aber es ist keine Musik zu hören.	<ul style="list-style-type: none"> • Schalten Sie die Bluetooth®-Funktion auf allen nahen zugeordneten Geräten aus oder deaktivieren Sie diese und verbinden Sie erneut das gewünschte Gerät. • Schalten Sie den Hercules-Lautsprecher aus, indem Sie den ON/OFF-Schalter (6) auf OFF stellen, und schalten Sie ihn erneut wieder ein, indem Sie den ON/-OFF-Schalter (6) auf ON stellen.
Die Musik eines Bluetooth®-Gerätes wird nicht auf meinem Lautsprecher abgespielt.	<ul style="list-style-type: none"> • Stellen Sie sicher, dass die Lautstärkekontrolle Ihres Lautsprechers nicht ausgeschaltet oder auf den Minimalwert eingestellt ist. • Stellen Sie sicher, dass die Bluetooth®-Quelle aktiviert ist und die Lautstärke laut genug ist. • Ihr Bluetooth®-Gerät ist möglicherweise außer Reichweite: stellen Sie es näher am Lautsprecher auf. • Schalten Sie den Hercules-Lautsprecher aus, indem Sie den ON/OFF-Schalter (6) auf OFF stellen, und schalten Sie ihn erneut wieder ein, indem Sie den ON/-OFF-Schalter (6) auf ON stellen.
Die Musik der AUX-Quelle wird nicht auf meinem Lautsprecher abgespielt.	<ul style="list-style-type: none"> • Stellen Sie sicher, dass das über die AUX-Quelle angeschlossene Gerät eingeschaltet ist und Musik spielt. • Erhöhen Sie die Lautstärke des über die AUX-Quelle angeschlossenen Gerätes. • Erhöhen Sie die Lautstärke des Lautsprechers.

<p>Der Lautsprecher kann nicht mit einem zugeordneten Bluetooth®-Gerät verbunden werden.</p>	<ul style="list-style-type: none"> • Geben Sie 4 Nullen (0000) ein, falls Sie das Gerät um eine Codeeingabe bittet. • Schalten Sie den Hercules-Lautsprecher aus, indem Sie den ON/OFF-Schalter (6) auf OFF stellen, und schalten Sie ihn erneut wieder ein, indem Sie den ON/OFF-Schalter (6) auf ON stellen. • Löschen Sie den Hercules-Lautsprecher WAE® aus der Liste der zugeordneten Geräte auf Ihrem Bluetooth®-Gerät (weitere Angaben, siehe entsprechendes Benutzerhandbuch). Ordnen Sie anschließend erneut das Gerät dem Lautsprecher zu.
<p>Der Hercules-Lautsprecher kann nicht meinem Bluetooth®-Gerät zugeordnet werden.</p>	<ul style="list-style-type: none"> • Drücken Sie auf die Bluetooth®-Zuordnungstaste (8) des Lautsprechers, um den Zuordnungsmodus zu aktivieren. • Stellen Sie sicher, dass die Bluetooth®-Funktion des zuzuordnenden Gerätes aktiviert ist. • Ihr Bluetooth®-Gerät ist möglicherweise außer Reichweite: stellen Sie es näher am Lautsprecher auf. • Stellen Sie sicher, dass Ihr Bluetooth®-Gerät die Audio-Übertragung (AD2P-Protokoll) verwaltet. • Entfernen Sie Ihr Bluetooth®-Gerät und/oder den Lautsprecher von allen Geräten, die zu Störungen führen könnten: schnurloses Telefon, Mikrowelle, WLAN-Router oder sonstige Bluetooth®-Geräte. • Deaktivieren Sie wenn möglich alle anderen Bluetooth®-Geräte in der Nähe des Lautsprechers, oder deaktivieren Sie deren Bluetooth®-Funktion. • Schalten Sie den Hercules-Lautsprecher aus, indem Sie den ON/OFF-Schalter (6) auf OFF stellen, und schalten Sie ihn erneut wieder ein, indem Sie den ON/OFF-Schalter (6) auf ON stellen. • Löschen Sie die Zuordnungstabelle des Lautsprechers. Drücken Sie gleichzeitig 10 Sekunden auf Lautstärke + (1) und Lautstärke - (3) Die Kontrollleuchte erlischt und blinkt dann schnell.
<p>Die Tonqualität der AUX-Quelle ist schlecht.</p>	<ul style="list-style-type: none"> • Verringern Sie die Lautstärke des AUX-Quelle. • Stellen Sie sicher, dass der 3,5-mm-Klinkenstecker richtig eingesteckt ist.
<p>Die Tonqualität im Bluetooth®-Modus ist schlecht.</p>	<ul style="list-style-type: none"> • Ihr Bluetooth®-Gerät ist möglicherweise außer Reichweite: stellen Sie es näher am Lautsprecher auf. • Entfernen Sie Ihr Bluetooth®-Gerät und/oder den Lautsprecher von allen Geräten, die zu Störungen führen könnten: schnurloses Telefon, Mikrowelle, WLAN-Router oder sonstige Bluetooth®-Geräte. • Werden mehrere Anwendungen gleichzeitig auf dem Bluetooth®-Gerät ausgeführt, müssen unwichtige Anwendungen geschlossen werden. Das gleichzeitige Ausführen von mehreren Anwendungen belegt den internen Speicher, der für die Audio-Übertragung nötig ist. • Deaktivieren Sie das WLAN-Netzwerk. • Löschen Sie die Zuordnung zwischen Ihrem Bluetooth®-Gerät und dem Lautsprecher und führen Sie diese erneut aus. Dies kann bei der ersten Zuordnung gespeicherte Fehler löschen.

4. TECHNISCHER SUPPORT

Sollten Sie mit Ihrem Produkt ein Problem haben, besuchen Sie bitte die Seite <http://ts.hercules.com> und wählen Sie Ihre Sprache. Von dort aus können Sie auf verschiedene Instrumente zugreifen (Fragen und Antworten (FAQ), die neuesten Versionen von Treibern und Software), die Ihnen bei der Lösung Ihres Problems helfen könnten. Falls das Problem weiterhin besteht, können Sie mit dem technischen Support der Hercules Produkten in Kontakt treten („Technischer Support“):

Per E-Mail:

Um den Vorzug des technischen Supports per **Email** in Anspruch nehmen zu können, müssen Sie sich zunächst online registrieren (<http://ts.hercules.com>). Mit den Informationen, die Sie uns so zukommen lassen, können die Mitarbeiter Ihr Problem schneller lösen. Klicken Sie auf **Registrierung** links auf der Seite des technischen Supports und folgen Sie den Instruktionen auf dem Bildschirm. Falls Sie bereits registriert sind, füllen Sie die Textfelder **Anwendername** und **Passwort** aus und klicken dann auf **Login**.

Per Telefon (falls Sie über keinen Internetzugang verfügen):

Deutschland	08000 00 1445 Kostenlos	Montag bis Freitag 9:00 bis 20:00 Uhr Samstag 9:00 bis 13:00 Uhr und 14:00 bis 18:00 Uhr
Österreich	0810 10 1809 Zum Preis eines Ortsgesprächs	Montag bis Freitag 9:00 bis 20:00 Uhr Samstag 9:00 bis 13:00 Uhr und 14:00 bis 18:00 Uhr
Schweiz	0842 000 022 Zum Preis eines Ortsgesprächs	Montag bis Freitag 9:00 bis 20:00 Uhr Samstag 9:00 bis 13:00 Uhr und 14:00 bis 18:00 Uhr
Luxemburg	80028612 Kostenlos	Montag bis Freitag 9:00 bis 20:00 Uhr Samstag 9:00 bis 13:00 Uhr und 14:00 bis 18:00 Uhr

Geschäftszeiten und Telefonnummern können sich ändern. Bitte besuchen Sie für die aktuellen Kontaktinformationen des Technischen Supports <http://ts.hercules.com>.

5. GARANTIE

Guillemot Corporation S.A. („Guillemot“) bietet dem Kunde weltweit eine 2-jährige Garantie auf Materialschäden und Herstellungsmängel ab dem Kaufdatum. Sollte das Produkt dennoch während dieser 2 Jahre Schäden oder Mängel aufweisen, kontaktieren Sie unverzüglich den Technischen Support, der Ihnen mitteilt, wie weiter zu verfahren ist. Sollte ein Defekt vorliegen, muß das Produkt dort zurückgegeben werden, wo es gekauft wurde (oder an die vom Technischen Support angegebene Adresse).

Im Rahmen dieser Garantie wird das defekte Produkt des Kunden nach Ermessen des Technischen Supports entweder repariert oder ersetzt. Überall wo es geltendes Recht zulässt, wird die volle Haftung von Guillemot und seinen Niederlassungen (einschließlich für indirekte Beschädigungen), begrenzt auf die Reparatur oder den Ersatz des Hercules Produktes, übernommen. Die Rechte des Käufers entsprechend geltendem Recht im jeweiligen Land werden nicht durch diese Garantie beeinflusst.

Diese Garantie tritt nicht ein bei: (1) falls am Produkt etwas verändert wurde oder es geöffnet wurde, ein Schaden durch unangebrachte Nutzung, Fahrlässigkeit, einen Unfall, Verschleiß oder irgendeinen anderen Grund verursacht wurde, der nicht im Zusammenhang mit einem Materialdefekt oder Herstellungsmangel aufgetreten ist; (2) im Falle der Nichteinhaltung der durch den Technischen Support erteilten Anweisungen; (3) Die Software, die nicht von Guillemot herausgegeben wurde, unterliegt der speziellen Garantie des Herausgebers.

6. ZERTIFIZIERUNGEN UND HINWEISE ZUM UMWELTSCHUTZ



Dieses Produkt darf am Ende seiner Lebensdauer nicht über den normalen Haushaltsabfall entsorgt werden, sondern muss an einem Sammelpunkt für das Recycling von elektrischen und elektronischen Geräten abgegeben werden.

Das Symbol auf dem Produkt, der Gebrauchsanleitung oder der Verpackung weist darauf hin.

Die Werkstoffe sind gemäß ihrer Kennzeichnung wiederverwertbar. Mit der Wiederverwendung, der stofflichen Verwertung oder anderen Formen der Verwertung von Altgeräten leisten Sie einen wichtigen Beitrag zum Schutze

unserer Umwelt.

Bitte erfragen Sie bei der Gemeindeverwaltung die zuständige Entsorgungsstelle.

Entsorgungsvorschriften

- 1) Verfügt das Produkt über ein Symbol in Form einer durchgestrichenen Mülltonne, so muss es gemäß der europäischen Richtlinie 2002/96/EG entsorgt werden.
- 2) Elektronische und elektrische Produkte dürfen keinesfalls über den Hausmüll entsorgt werden und müssen in speziellen staatlich oder gemeindlich festgelegten Sammelpunkten abgegeben werden.
- 3) Die Entsorgung alter Produkte hilft, potentielle Auswirkungen auf Umwelt und Gesundheit zu verringern.
- 4) Weitere Informationen bezüglich der Entsorgung können bei den örtlichen Ämtern, Entsorgungshöfen oder bei Ihrem Händler eingeholt werden.

Warenzeichen

Hercules® ist ein eingetragenes Markenzeichen der Guillemot Corporation S.A. Die Marke und das Bluetooth®-Logo sind eingetragene Markenzeichen der Bluetooth® SIG, Inc. Alle anderen Marken und eingetragenen nationalen oder internationalen Marken werden hiermit anerkannt. Abbildungen nicht verbindlich.

EU-Konformitätserklärung

GUILLEMOT CORPORATION erklärt hiermit das sich das Gerät **WAE-BTP02** in Übereinstimmung mit den grundlegenden Anforderungen und den anderen relevanten Vorschriften der Richtlinie 1999/5/EG befindet. Die Konformitätserklärung kann auf der folgenden Internetseite nachgeschlagen werden:

http://www.hercules.com/certificates/wireless_speaker/DoC-BTP02.pdf



Hercules ist eine Division der Guillemot Corporation

Copyright

© Guillemot Corporation S.A. 2012. Alle Rechte vorbehalten.

Dieses Dokument darf ohne die vorherige schriftliche Zusage der Guillemot Corporation S.A. weder vollständig noch teilweise vervielfältigt sowie zusammengefasst, übertragen, verändert, auf ein Speichermedium gebannt, in eine andere Sprache, Computersprache, etc. übersetzt oder in jeglicher Form und mit jeglichen Mitteln elektronisch, mechanisch, magnetisch, manuell, als Fotokopie, Aufnahme etc. übernommen werden.