



GERMAN
ENGINEERING

GROUND ZERO

MOBILE ENTERTAINMENT

RADIOACTIVE-SERIES

COAX / TRIAX SYSTEMS

Anleitung / Owner's Manual
Mode d'emploi / Handleiding

GZRF 42XII

GZRF 52XII

GZRF 13FXII

GZRF 65XII

GZRF 16FXII

GZRF 69XII

Danke, dass Sie sich für ein Ground Zero Radioactive Lautsprecher System entschieden haben. Um einen einwandfreien Betrieb des Systems zu gewährleisten, bitten wir Sie, die Anleitung zu beachten.

Thank you for purchasing a Ground Zero Radioactive speaker system. If you have any question about the installation or operation of your Ground Zero speaker wich is not answered by this manual, please contact your dealer in the first instance.

Merci beaucoup d'avoir choisi un système haut-parleur Ground Zero. Pour le meilleur rendement du système d'haut-parleur veuillez vous referer aux données techniques du mode d'emploi.

Dank u dat u voor een luidspreker systeem van Ground zero heeft gekozen.

Specifications / Spécification / Specificaties

- Hochwertiger Coax-/Triaxlautsprecher mit Glasfiber-Membrane
- Resonanzarmer Stahlkorb
- Gummisicke
- PEI Hochtöner mit 6 dB Frequenzweiche
- PEI Mitteltöner (GZRF 69XII)

- High quality coax / triax speaker with glassfiber cone
- Resonance free steel basket
- Rubber surround
- PEI tweeter with 6 dB crossover
- PEI midrange (GZRF 69XII)

- Systeme de voies eclatees coax / triax haut de gamme avec membrane glass fibre
- Chassis en acier a faible resonance
- Suspension de la membrane caoutschu
- Tweeter PEI avec filtre 6 dB
- Bass medium PEI (GZRF 69XII)

- Hoogwaardige coax / triax luidspreker met glasfiber conus
- Resonantiearme stalen chassis
- Rubberen ophanging
- PEI Tweeter variable 6 dB
- PEI midrange (GZRF 69XII)

Model Titanium	GZRF 42XII	GZRF 52XII	GZRF 13FXII	GZRF 65XII	GZRF 16FXII	GZRF 69XII
Durchmesser / Diameter/ Diametre	10 cm 4"	13 cm 5.25"	13 cm flach / flat / plat 5.25"	16,5 cm 6.5"	16,5 cm flach / flat / plat 6.5"	15 x 23 cm 6" x 9"
Impedanz / Impedance / Impédance / Impedancy	4 Ω	4 Ω	4 Ω	4 Ω	4 Ω	4 Ω
Frequenzgang / frequency response / Réponse en fréquences / Frequency bereik	80Hz – 22kHz	70Hz - 22kHz	80Hz - 22kHz	60Hz - 22kHz	65Hz – 22kHz	40Hz - 22kHz
Power Watt RMS / Puissance RMS	60	70	60	90	80	120
Power Watt Maximum / Puissance Maximale	100	110	100	130	110	190
SPL	90 dB	91 dB	90 dB	91,5 dB	91 dB	92 dB
Einbautiefe / Mounting Depth / Profondeur de montage / Inbouw diepte	50 mm 1.97"	61 mm 2.4"	37 mm 1.46"	69 mm 2.72"	44 mm 1.73"	84 mm 3.3"

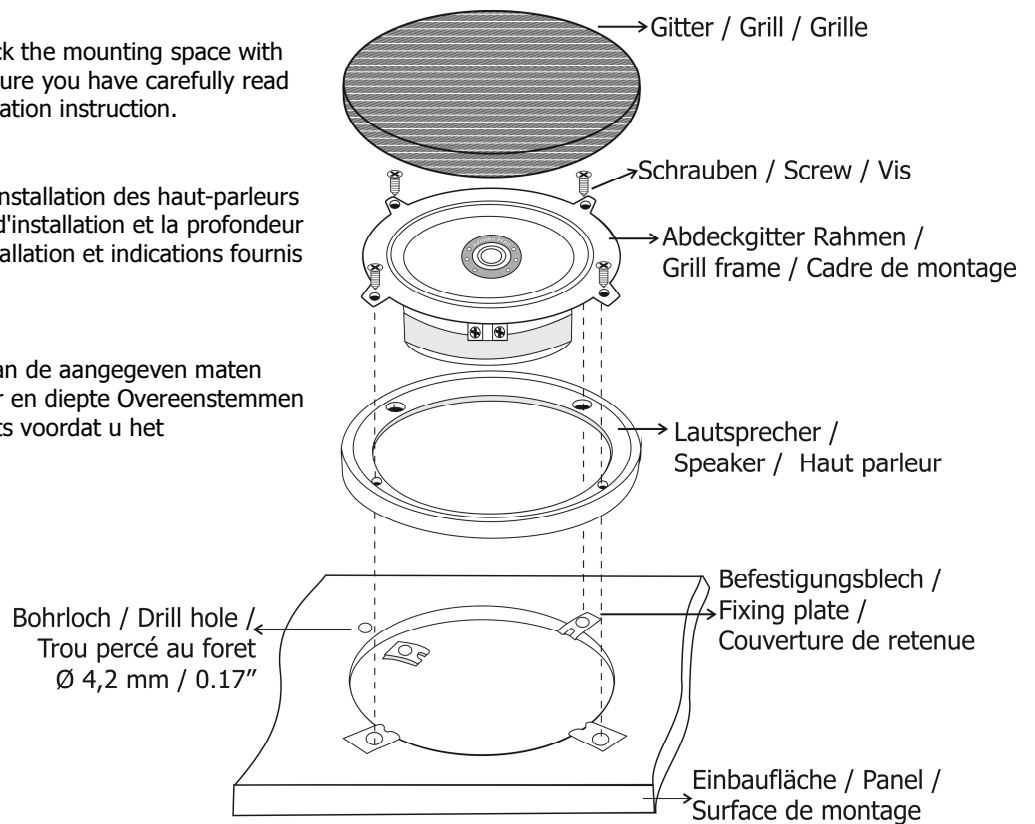
Einbau / Installation / Inbouw

Bitte prüfen Sie vor dem Einbau der Lautsprecher die Position der Bohrlöcher, die Einbaugröße und die Einbautiefe anhand der mitgelieferten Einbauschablone und den Angaben in der Anleitung.

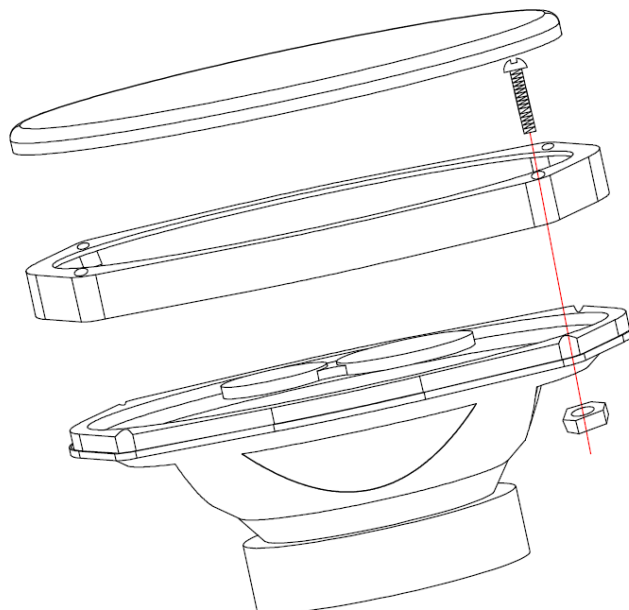
Before making holes, check the mounting space with supplied template. Make sure you have carefully read and understood the installation instruction.

Veuillez examiner avant l'installation des haut-parleurs les forages, la dimension d'installation et la profondeur au moyen des treillis d'installation et indications fournis dans le mode d'emploi.

Controleer aan de hand van de aangegeven maten of de boorgaten, Diameter en diepte Overeenstemmen met de in te bouwen plaats voordat u het systeem inbouwt.



Einbau / Installation / Inbouw GZRF 69XII



Die Gewährleistung entspricht der gesetzlichen Regelung. Eine Rücksendung kann nur nach vorheriger Absprache und in der Originalverpackung erfolgen. Bitte unbedingt einen maschinell erstellten Kaufbeleg und eine Fehlerbeschreibung beilegen. Von der Gewährleistung ausgeschlossen sind Defekte, die durch Überlastung, unsachgemäße Behandlung oder bei Teilnahme an Wettbewerben entstanden sind.

Limited warranty - defective products must be returned in original packaging - please add a copy of the original purchasing invoice showing the purchasing date and a detailed description of the failure. Failure caused by overload, misuse or by using the product for competition purpose are not covered by the warranty.

De garantie bepalingen van alle door ground zero geleverde producten is volgens wettelijke bepalingen geregeld, Een retourzending kan alleen na duidelijke afspraak en in de originele verpakking plaatsvinden. SVP een aankoopbon en een duidelijke storingsomschrijving bijvoegen. Van garantie uitgesloten zijn defecten door overbelasting, onkundig gebruik, of door deelname aan wedstrijden (SPL) ontstaan zijn.

La garantie est conforme aux droits légaux. Un retour du produit défectueux doit être dans son emballage d'origine sur présentation du reçu ou de la facture indiquant la description du défaut. La présente Garantie n'est pas applicable lorsque le produit a été endommagé en raison : Mauvaise alimentation, Trop de puissance (HP, Subwoofer) Accident, Installation ou Utilisation non conforme aux normes Technique (Concours SPL).



GROUND ZERO GmbH

Erlenweg 25; D - 85658 Egming

Tel. 08095/873 830 Fax -8310

www.ground-zero-audio.com

Wir behalten uns das Recht vor, zukünftig nötige Änderungen oder Verbesserungen an dem Produkt vorzunehmen ohne den Kunden darüber zu informieren.

We reserve the right to make needed change or improvement to the product without informing customer about this in advance.

Wij behouden ons het recht om de nodige veranderingen of verbeteringen aan het product door te voeren zonder de klant hierover te informeren.

Nous réserve le droit d'entreprendre à l'avenir nécessairement des modifications ou des améliorations au produit sans informer le client.

