

Acer Projektor

H7531D -Reihe  
Benutzerhandbuch

Copyright © 2010. Acer Incorporated.  
Alle Rechte vorbehalten.

Acer Projektor H7531D -Reihe Benutzerhandbuch  
Erste Ausgabe: 07/2010

Gelegentliche Änderungen der Informationen in dieser Veröffentlichung behalten wir uns ohne Ankündigung vor. Diese Änderungen werden jeweils in die folgenden Ausgaben dieses Handbuchs, zusätzlicher Dokumente oder Veröffentlichungen übernommen. Diese Firma übernimmt keine Garantie, weder ausdrücklich noch implizit, bezüglich des Inhalts dieses Handbuchs und – ohne darauf beschränkt zu sein – der unausgesprochenen Garantien von Marktgängigkeit und Eignung für einen bestimmten Zweck.

Notieren Sie nachfolgend die Modellnummer, Seriennummer sowie Kaufdatum und -ort. Die Serien- und Modellnummer befinden sich auf dem Etikett an Ihrem Computer. Wenn Sie sich bezüglich Ihres Geräts an Acer Incorporated wenden, müssen Sie die Seriennummer, die Modellnummer und die Kaufdaten immer mit angeben.

Kein Teil dieser Veröffentlichung darf ohne vorherige schriftliche Zustimmung von Acer Incorporated reproduziert, in einem Datenabrufsystem gespeichert oder in anderer Form oder durch andere Verfahren (elektronisch, mechanisch, durch Fotokopieren, Aufnahme oder andere Verfahren) verbreitet werden.

Acer Projektor H7531D -Reihe

Modellnummer : \_\_\_\_\_

Seriennummer : \_\_\_\_\_

Kaufdatum : \_\_\_\_\_

Gekauft bei : \_\_\_\_\_

Acer und das Acer-Logo sind eingetragene Handelsmarken der Acer Incorporated. Die anderen hier erwähnten Produktnamen und Marken dienen nur dem Identifizierungszweck und sind Eigentum der jeweiligen Inhaber.

„HDMI™, das HDMI-Logo und High-Definition Multimedia Interface sind Handelsmarken oder eingetragene Handelsmarken der HDMI Licensing LLC.“

# Informationen für Ihre Sicherheit und Komfort

Lesen Sie sorgfältig diese Anweisungen. Heben Sie das Dokument für einen späteren Gebrauch auf. Befolgen Sie alle auf dem Produkt befindlichen Warnungen und Anweisungen.

## Vor dem Reinigen das Gerät ausschalten

Trennen Sie vor dem Reinigen das Gerät vom Netz. Verwenden Sie keine flüssigen Reinigungsmittel oder Spritzreinigungsmittel. Reinigen Sie das Gerät nur mit einem angefeuchteten Tuch.

## Auf den Stecker als Abschaltvorrichtung achten

Befolgen Sie die nachstehenden Richtlinien, wenn Sie die Stromleitung mit dem externen Netzteil verbinden oder davon trennen:

- Installieren Sie das Speisegerät, bevor Sie die Stromleitung mit einer Netzsteckdose verbinden.
- Ziehen Sie die Stromleitung heraus, bevor Sie das Netzteil von dem Projektor trennen.
- Falls das System mehrere Stromquellen hat, dann trennen Sie alle Stromleitungen von den Stromquellen, um die Stromversorgung des Systems abzuschalten.

## Auf die Zugänglichkeit achten

Stellen Sie sicher, dass die Netzsteckdose, in die Sie die Stromleitung einstecken, leicht zugänglich ist und sich in der Nähe des Gerätebedieners befindet. Wenn Sie die Stromversorgung des Gerätes abschalten müssen, ziehen Sie bitte unbedingt die Stromleitung aus der Netzsteckdose heraus.



### Warnungen!

- Verwenden Sie das Gerät nicht in der Nähe von Wasser.
- Stellen Sie das Gerät nicht auf einen instabilen Wagen, Ständer oder Tisch. Wenn das Gerät herunterfällt, kann es schwer beschädigt werden.
- Die Schlitze und Öffnungen dienen zur Belüftung, um einen zuverlässigen Betrieb des Gerätes zu gewährleisten und das Gerät vor einer Überhitzung zu schützen. Diese Öffnungen dürfen nicht blockiert oder zudeckt werden. Stellen Sie das Produkt nicht auf ein Bett, Sofa, Teppich oder andere ähnliche Oberflächen, da die Entlüftungsöffnungen dabei blockiert werden können.

Stellen Sie das Gerät nicht in die Nähe oder auf einen Heizkörper bzw. eine Heizung. Bauen Sie das Gerät nirgends ein, es sei denn, dass eine richtige Belüftung sichergestellt ist.

- Lassen Sie keine Gegenstände durch die Schlitze am Gehäuse in das Geräteinnere eindringen. Sie können dadurch mit gefährlicher Hochspannung in Berührung kommen oder einen Kurzschluss zwischen den Teilen verursachen. Ein Brand oder Stromschlag kann die Folge sein. Schütten Sie keine Flüssigkeiten auf das Gerät.

- Stellen Sie das Gerät nicht auf eine vibrierende Oberfläche, um Schäden an internen Komponenten und ein Leck der Batterien zu vermeiden.
- Verwenden Sie das Gerät nicht in einer Sport-, Übungs- oder vibrierenden Umgebung, da ein unerwarteter Kurzschluss oder Schaden an Ankern oder Lampen die Folge sein kann.

## Auf die Stromversorgung achten

- Die Stromversorgung des Gerätes muss mit der Angabe auf dem Typenschild übereinstimmen. Sind Sie sich hinsichtlich der Spezifikationen Ihres Stromnetzes unsicher, dann nehmen Sie bitte mit Ihrem Händler oder Stromanbieter Kontakt auf.
- Lassen Sie keinerlei Gegenstände auf dem Stromkabel liegen. Achten Sie darauf, dass die Kabel nicht über eine begangene Raumfläche liegen.
- Wenn ein Verlängerungskabel verwendet wird, achten Sie bitte darauf, dass der gesamte Ampere-Nennwert der Geräte, die das Verlängerungskabel verwenden, nicht den Nennwert des Verlängerungskabels überschreitet. Achten Sie auch darauf, dass der gesamte Nennwert aller Geräte, die mit der selben Netzsteckdose verbunden werden, den Nennwert der Sicherung nicht überschreitet.
- Schließen Sie nicht zu viele Geräte an, um eine Überlastung der Stromleitung, Steckdosenleiste oder Steckdose zu vermeiden. Die gesamte Systemlastung darf 80% des Nennwerts der betroffenen Sicherung nicht überschreiten. Wenn Steckdosenleisten verwendet werden, darf die Belastung 80% des Eingangsnennwerts der Steckdosenleisten nicht überschreiten.
- Das Netzteil des Gerätes ist mit einem dreiaridrigen, geerdeten Stecker ausgestattet. Der Stecker passt nur in eine geerdete Steckdose. Stellen Sie sicher, dass die Steckdose richtig geerdet ist, bevor Sie den Netzstecker einstecken. Stecken Sie den Stecker nicht in eine nichtgeerdete Steckdose ein. Nehmen Sie Kontakt mit Ihrem Elektriker für Details auf.



.....

**Warnung! Bei dem Erdungspol handelt es sich um eine Sicherheitsmaßnahme. Das Verwenden einer nicht richtig geerdeten Steckdose kann einen elektrischen Schlag und/oder Verletzungen verursachen.**



.....

**Hinweis: Der Erdungspol bietet auch einen guten Schutz vor unerwartetem Rauschen, das aus den benachbarten elektrischen Geräten stammt und die Leistung dieses Gerätes stören kann.**

- Verwenden Sie das Gerät nur mit dem mitgelieferten Stromleitungsset. Falls Sie das Set auswechseln müssen, stellen Sie bitte sicher, dass das neue Stromleitungsset die folgenden Anforderungen erfüllt: trennbarer Typ, UL-gelistet/CSA-zertifiziert, VDE-genehmigt oder äquivalent, maximal 4,6 Meter (15 Fuß) lang.

## Instandsetzen des Produkts

Versuchen Sie niemals das Produkt in eigener Regie zu reparieren. Durch Öffnen des Gehäuses setzen Sie sich Hochspannung und anderen Gefahren aus. Überlassen Sie die Reparatur qualifiziertem Kundendienstpersonal.

Sollte einer der folgend aufgelisteten Punkte auftreten, dann ziehen Sie bitte den Netzstecker des Gerätes heraus und nehmen Kontakt mit qualifiziertem Kundendienstpersonal auf:

- Das Netzkabel oder der Stecker ist beschädigt, hat einen Schnitt oder ist ausgefranst.
- Flüssigkeiten sind in das Produkt eingedrungen.
- Das Produkt wurde Regen oder Wasser ausgesetzt.
- Das Produkte ist heruntergefallen oder das Gerät ist beschädigt.
- Das Produkt weist eine deutliche Leistungsänderung auf, welches die Notwendigkeit einer Reparatur andeutet.
- Das Gerät arbeitet nicht richtig, obwohl die Bedienungsanweisungen befolgt werden.



.....

**Hinweis: Nehmen Sie nur die Steuerungen vor, die in den Bedienungsanweisungen beschrieben sind. Eine unsachgemäße Bedienung anderer Steuerungen kann u. U. zu Schäden führen und eine langwierige Einstellarbeit eines qualifizierten Fachmanns nötig machen.**



.....

**Warnung! Aus Sicherheitsgründen dürfen keine unverträglichen Teile verwendet werden, wenn Komponenten hinzugefügt oder ausgewechselt werden. Wenden Sie sich für Kaufoptionen an Ihren Händler.**

Das Gerät und seine Erweiterungen erhalten möglicherweise kleine Teile. Halten Sie sie von kleinen Kindern fern.

## Weitere Sicherheitshinweise

- Blicken Sie niemals direkt in das Objektiv des Projektors, wenn die Lampe eingeschaltet ist. Das helle Licht kann Ihren Augen schaden.
- Schalten Sie zuerst den Projektor und dann die Signalquellen ein.
- Verwenden Sie das Gerät nicht in folgenden Umgebungen:
  - Eine schlecht belüftete oder eingeengte Stelle. Ein Abstand von mindestens 50cm von Wänden und ein freier Luftfluss um den Projektor ist notwendig.
  - Eine Stelle, wo die Temperatur übermäßig hoch wird, wie z.B. innerhalb eines Fahrzeugs, dessen Fenster geschlossen sind.
  - Eine Stelle, wo es eine hohe Feuchtigkeit, übermäßig Staub oder Zigarettenrauch gibt. Dies kann die optischen Komponenten verschmutzen, die Standzeit des Gerätes verkürzen und das Bild verdunkeln.
  - Eine Stelle in der Nähe von Feueralarmen.
  - Eine Stelle, deren Umgebungstemperatur über 40 °C/104 °F beträgt.
  - Eine Stelle, deren Höhe über 10000 Fuß beträgt.
- Trennen Sie unverzüglich den Projektor vom Netz, wenn irgendetwas mit ihm nicht stimmt. Betreiben Sie das Gerät nicht, wenn der Projektor Rauch, komische Geräusche oder Geruch abgibt. Ein Brand oder elektrischer Schlag kann die Folge sein. Trennen Sie in diesem Fall unverzüglich den Projektor vom Netz und nehmen Kontakt mit Ihrem Händler auf.

- Verwenden Sie das Gerät nicht weiter, wenn es zerbrochen ist oder heruntergefallen ist. Nehmen Sie in diesem Fall Kontakt mit Ihrem Händler für eine Untersuchung auf.
- Richten Sie das Projektorobjektiv nicht auf die Sonne. Ein Brand kann die Folge sein.
- Wir empfehlen, den Projektor nach dem Ausschalten den Abkühlungsvorgang beenden zu lassen, bevor Sie die Stromverbindung trennen.
- Schalten Sie nicht plötzlich die Netzstromversorgung des Projektors ab. Trennen Sie den Projektor nicht während des Betriebs vom Netz. Ein Lampenbruchschaden, Brand, elektrischer Schlag oder sonstige Probleme können die Folge sein. Am besten warten Sie auf das Stoppen des Gebläses, bevor Sie die Netzstromversorgung abschalten.
- Berühren Sie das Luftaustrittsgitter und die Bodenplatte nicht, um Verbrennungen zu vermeiden.
- Reinigen Sie gegebenenfalls häufig den Luftfilter. Die Temperatur im Geräteinneren kann steigen und Schäden verursachen, wenn der Filter oder die Belüftungsöffnungen mit Dreck oder Staub verstopft sind.
- Blicken Sie nicht während des Betriebs des Projektors in das Luftaustrittsgitter. Dies kann Ihren Augen schaden.
- Lassen Sie immer den Objektivverschluss geöffnet bzw. nehmen die Objektivabdeckung immer ab, wenn der Projektor eingeschaltet ist.
- Blockieren Sie das Projektorobjektiv nicht mit einem Gegenstand, wenn der Projektor in Betrieb ist. Der Gegenstand kann dadurch erwärmt und verformt werden oder sogar einen Brand verursachen. Drücken Sie auf die Taste HIDE am Projektor oder auf der Fernbedienung, um die Lampe kurzfristig auszuschalten.
- Während des Betriebs wird die Lampe sehr heiß. Lassen Sie den Projektor mindestens 45 Minuten lang abkühlen, bevor Sie das Lampenmodul anfassen, um es auszuwechseln.
- Benutzen Sie die Lampe nicht weiter, nachdem die Nennstandzeit der Lampe erreicht wurde. Die Lampe kann in seltenen Fällen brechen.
- Wechseln Sie erst dann das Lampenmodul oder andere elektronische Komponenten aus, wenn der Projektor vom Netz getrennt ist.
- Das Gerät erkennt automatisch die Lebensdauer der Lampe. Wechseln Sie bitte umgehend die Lampe aus, wenn eine entsprechende Warnmeldung erscheint.
- Lassen Sie das Gerät vor dem Auswechseln der Lampe einige Zeit abkühlen und befolgen alle Anweisungen zum Wechseln der Lampe, um Verletzungen zu vermeiden.
- Führen Sie nach dem Auswechseln des Lampenmoduls die Funktion "Reset Lampe" im OSD-Menü "Verwaltung" aus.
- Versuchen Sie niemals den Projektor auseinanderzubauen. Es gibt gefährliche Hochspannung innerhalb des Gerätes. Das einzige vom Anwender instandzusetzende Teil ist die Lampe, die eine eigene abnehmbare Abdeckung hat. Überlassen Sie die Reparatur nur qualifiziertem Kundendienstpersonal.
- Lassen Sie den Projektor nicht vertikal stehen. Der Projektor kann herunterfallen und Verletzungen oder Schäden verursachen.
- Dieser Projektor kann umgedrehte Bilder für eine Deckenmontageinstallation anzeigen. Verwenden Sie nur das Deckenmontageset von Acer, um den Projektor zu installieren. Achten Sie darauf, dass er sicher installiert wird.

## Vorsicht mit dem Gehör

Folgen Sie bitte den nachstehenden Anweisungen, um Ihr Gehör zu schützen.

- Erhöhen Sie schrittweise die Lautstärke, bis Sie deutlich und gemütlich hören können.
- Erhöhen Sie die Lautstärke nicht weiter, wenn Ihre Ohren sich an die Lautstärke gewöhnt haben.
- Hören Sie Musik nicht über längere Zeit bei einer hohen Lautstärke.
- Versuchen Sie nicht mit einer erhöhten Lautstärke laute Umgebungen zu übertönen.
- Reduzieren Sie die Lautstärke, wenn Sie die Leute, die in Ihrer Nähe sprechen, nicht hören können.

## Anweisungen zur Entsorgung

Entsorgen Sie das elektronische Gerät nicht mit dem Hausmüll zusammen. Bitte recyceln Sie das Gerät, um die Umweltbelastung zu minimieren und die Umwelt zu schützen. Für weitere Informationen zu den Regelungen über Elektro- und Elektronik-Altgeräte (WEEE) besuchen Sie bitte

<http://www.acer-group.com/public/Sustainability/sustainability01.htm>



## Hinweis zum Quecksilber

Für Projektoren oder elektronische Produkte, die einen LCD/CRT-Monitor bzw. Bildschirm enthalten:



"Die Lampe enthält Quecksilber  
und muss gemäß den  
Vorschriften entsorgt werden"

Die Lampe in diesem Produkt enthalten Quecksilber und müssen gemäß den örtlichen Bestimmungen sowie der Gesetzgebung des Bundes entsorgt werden. Für weitere Informationen zu den Regelungen über Elektro- und Elektronik-Altgeräte (WEEE) besuchen Sie bitte [www.lamprecycle.org](http://www.lamprecycle.org)

# Das allererste:

## Benutzungshinweise

Was Sie tun sollten :

- Schalten Sie vor dem Reinigen das Gerät aus.
- Verwenden Sie zur Reinigung des Gehäuses ein weiches, mit mildem Reinigungsmittel angefeuchtetes Tuch.
- Trennen Sie das Gerät vom Stromnetz, wenn es über einen längeren Zeitraum nicht benutzt wird.

Was Sie nicht tun sollten :

- Blockieren Sie niemals die Lüftungsöffnungen des Gerätes, da sie zur Kühlung dienen.
- Benutzen Sie zur Reinigung keine Scheuermittel, Wachse oder Lösungsmittel.
- Verwenden Sie das Gerät nicht unter den folgenden Umständen:
  - In extrem heißer, kalter oder feuchter Umgebung.
  - In besonders staubiger und schmutziger Umgebung.
  - In der Nähe von Geräten, die starke Magnetfelder erzeugen.
  - Unter direkter Sonneneinstrahlung.

## Vorsichtsmaßnahmen

Befolgen Sie alle Warnhinweise, Vorsichtsmaßnahmen und Pflegehinweise in diesem Handbuch, um die Lebensdauer des Gerätes zu maximieren.



### Warnung:

- Blicken Sie niemals direkt in das Objektiv des Projektors, wenn die Lampe eingeschaltet ist. Das helle Licht kann Ihren Augen schaden.
- Das Gerät darf weder Regen noch Feuchtigkeit ausgesetzt werden, um einen Brand oder Kurzschluss zu vermeiden.
- Versuchen Sie nicht das Gerät zu öffnen oder auseinander zu bauen. Es besteht die Gefahr eines Stromschlags.
- Lassen Sie das Gerät vor dem Auswechseln der Lampe einige Zeit abkühlen und befolgen alle Anweisungen zum Wechseln der Lampe, um Verletzungen zu vermeiden.
- Das Gerät erkennt automatisch die Lebensdauer der Lampe. Wechseln Sie bitte umgehend die Lampe aus, wenn eine entsprechende Warnmeldung erscheint.
- Führen Sie nach dem Auswechseln des Lampenmoduls die Funktion "Reset Lampe" im OSD-Menü "Verwaltung" aus.
- Lassen Sie nach dem Ausschalten des Projektors das Gebläse noch einige Minuten in Betrieb, bevor Sie die Stromverbindung trennen.
- Schalten Sie zuerst den Projektor und dann die Signalquellen ein.
- Verwenden Sie die Objektivabdeckung nicht, wenn der Projektor in Betrieb ist.
- Wenn das Ende der Lampenlebensdauer erreicht ist, erlischt die Lampe mit einem lauten Knallgeräusch. In diesem Fall lässt sich das Gerät nicht mehr einschalten, bis das Lampenmodul ausgewechselt ist. Folgen Sie den Anweisungen im Abschnitt "Auswechseln der Lampe", um die Lampe auszuwechseln.



|   |      |
|---|------|
| Informationen für Ihre Sicherheit und Komfort   | iii  |
| Das allererste:   | viii |
| Benutzungshinweise  | viii |
| Vorsichtsmaßnahmen  | viii |
| Einführung  | 1    |
| Produktmerkmale   | 1    |
| Lieferumfang  | 2    |
| Projektor - Übersicht   | 3    |
| Projektoransicht  | 3    |
| Bedienfeld  | 4    |
| Fernbedienungsaufbau  | 5    |
| Erste Schritte  | 7    |
| Anschließen des Projektors  | 7    |
| Ein-/Ausschalten des Projektors   | 8    |
| Einschalten des Projektors  | 8    |
| Ausschalten des Projektors  | 9    |
| Einstellen des Projektionsbildes  | 10   |
| Einstellen der Höhe des Projektionsbildes   | 10   |
| So optimieren Sie die Bildgröße und Entfernung  | 11   |
| So erhalten Sie eine bevorzugte Bildgröße durch<br>Justieren der Entfernung und des Zoomfaktors | 13   |
| Benutzerbedienung   | 15   |
| Installationsmenü   | 15   |
| Acer Empowering-Technologie   | 16   |
| OSD-Menüs   | 17   |
| Farbe   | 18   |
| Bild  | 20   |
| Verwaltung  | 22   |
| Einstellung   | 22   |
| Audio   | 25   |
| Timer   | 25   |
| Sprache   | 26   |
| Anhang  | 27   |

# Inhaltsverzeichnis

|   |           |
|---|-----------|
| Fehlerbehebung                              | 27        |
| Liste mit LED- und Alarm-Definitionen       | 31        |
| Auswechseln der Lampe                       | 32        |
| Deckenmontage                               | 33        |
| Technische Daten                            | 36        |
| Kompatible Modi                             | 38        |
| <b>Bestimmungen und Sicherheitshinweise</b> | <b>42</b> |

# Einführung

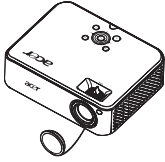
## Produktmerkmale

Für diesen Projektor wurde die Singlechip-DLP®-Technologie verwendet. Zu seinen herausragenden Merkmalen gehören:

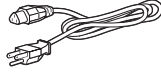
- DLP®-Technologie
- Native Auflösung von 1920 x 1080 1080p  
Unterstützte Seitenverhältnisse: 4:3 / 16:9 / L.Box
- Acer ColorBoost-Technologie zeigt naturgetreue Farben in lebhaften, lebensechten Bildern
- Hohe Helligkeit und hohes Kontrastverhältnis
- Vielseitige Anzeigemodi (Hell, Präsentation, Standard, Film, Film dunkel, Spiel, Sport, Benutzer) ermöglichen eine optimale Leistung in jeder Situation
- NTSC- / PAL- / SECAM-kompatibel, HDTV (720p, 1080i, 1080p) unterstützt
- Geringer Stromverbrauch und ökonomischer (ECO-) Modus zur Verlängerung der Lampenlebensdauer
- Acer EcoProjector-Technologie liefert intelligente Energieverwaltung und physikalische Effizienzsteigerung.
- Empowering Key offenbart Acer Empowering Technology-Dienstprogrammen (Acer eView, eTimer, ePowerManagement) zur Erleichterung der Bedienung
- Ausgestattet mit HDMI™-Anschluss unterstützt es HDCP
- Erweiterte digitale Trapezverzerrungskorrektur für optimierte Präsentationen
- Mehrsprachige Bildschirmmenüs (OSD-Menüs).
- Fernbedienung mit vollständigem Funktionsumfang
- Manuelle Fokussieren und Zoomen des Projektionsobjektivs bis zu 1,2X
- 8X digitale Zoom- und Schwenkfunktion
- Kompatibel mit Microsoft® Windows® 2000, XP, Vista®, Windows® 7

# Lieferumfang

Der Projektor wird mit sämtlichen nachstehend gezeigten Komponenten geliefert. Überprüfen Sie den Lieferumfang auf Vollständigkeit. Wenden Sie sich bitte sofort an Ihren Händler, falls etwas fehlen sollte.



Projektor mit  
Objektivabdeckung



Netzkabel



VGA-Kabel



Composite-Videokabel



Sicherheitskarte



Benutzerhandbuch



Fernbedienung



Schnellstartanleitung



2 x Batterien

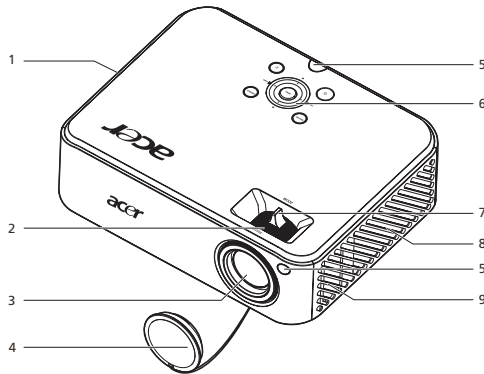


Tragetasche

# Projektor - Übersicht

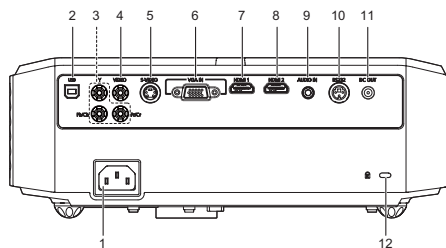
## Projektoransicht

Vorderseite / Oberseite



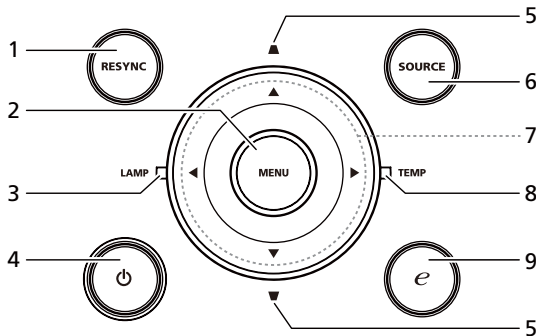
| # | Beschreibung            | # | Beschreibung       |
|---|-------------------------|---|--------------------|
| 1 | Belüftung (Abluft)      | 6 | Bedienfeld         |
| 2 | Fokusring               | 7 | Zoomhebel          |
| 3 | Zoomobjektiv            | 8 | Belüftung (Zuluft) |
| 4 | Objektivabdeckung       | 9 | Lautsprecher       |
| 5 | Fernbedienungsempfänger |   |                    |

## Rückseite



| # | Beschreibung                                     | #  | Beschreibung                      |
|---|--|----|-----------------------------------|
| 1 | Stromanschluss                                   | 7  | HDMI 1-Anschluss                  |
| 2 | USB-Anschluss                                    | 8  | HDMI 2-Anschluss                  |
| 3 | YPbPr/YCbCr-Eingang                              | 9  | Audioeingang                      |
| 4 | Composite-Videoeingang                           | 10 | RS232-Anschluss                   |
| 5 | S-Video-Eingang                                  | 11 | 12 V-Gleichspannungsausgang       |
| 6 | PC-Analog-/HDTV-/Component-Videoeingang (VGA IN) | 12 | Anschluss für Kensington™-Schloss |

## Bedienfeld

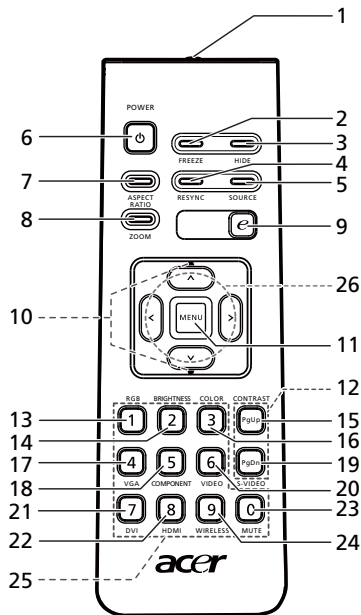


| # | Funktion         | Beschreibung  |
|---|------------------|---|
| 1 | RESYNC           | Durch Drücken dieser Taste wird der Projektor automatisch mit der Eingangsquelle synchronisiert.  |
| 2 | MENU             | <ul style="list-style-type: none"> <li>Mit der "MENU"-Taste rufen Sie das OSD-Menü auf, kehren zum vorherigen Schritt der OSD-Menübedienung zurück oder verlassen das OSD-Menü.</li> <li>Mit dieser Taste bestätigen Sie Ihre Auswahl.</li> </ul> |
| 3 | LAMP             | Lampen-LED.   |
| 4 | Ein-/Austaste    | Ein-/Austaste / Standby-/Betriebs-LED. Einzelheiten erhalten Sie im Abschnitt "Ein-/Ausschalten des Projektors".  |
| 5 | KEYSTONE         | Mit diesen Tasten korrigieren Sie Bildverzerrungen, die durch Kippen des Projektors ( $\pm 15$ Grad) entstehen.   |
| 6 | SOURCE           | Ändert die aktive Quelle.   |
| 7 | Richtungstasten  | Mit den Tasten (▲▼◀▶) wählen Sie Elemente ein oder passen Ihre Auswahl an.  |
| 8 | TEMP             | Temperatur-LED.   |
| 9 | Empowering-Taste | Einmalige Acer-Funktionen: eView, eTimer, ePower Management.  |




**Hinweis:** Bei aktiver BiB-Funktion können weder Zoom noch Trapezkorrektur ausgewählt werden.

# Fernbedienungsaufbau

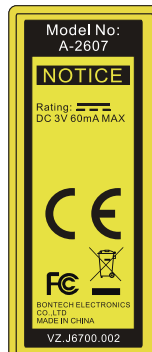


| #  | Symbol | Funktion         | Beschreibung   |
|----|--------|------------------|--|
| 1  |        | Infrarotsender   | Sendet Signale an den Projektor.   |
| 2  |        | FREEZE           | Mit dieser Taste frieren Sie das Bild ein (Standbild).   |
| 3  |        | HIDE             | Mit dieser Taste deaktivieren Sie vorübergehend die Videowiedergabe. Mit <b>"HIDE"</b> verbergen Sie das Bild, durch erneutes Drücken zeigen Sie das Bilder wieder an.   |
| 4  |        | RESYNC           | Durch Drücken dieser Taste wird der Projektor automatisch mit der Eingangsquelle synchronisiert.   |
| 5  |        | SOURCE           | Ändert die aktive Quelle.  |
| 6  |        | Ein-/Austaste    | Einzelheiten finden Sie im Abschnitt <b>"Ein-/Ausschalten des Projektors"</b> .  |
| 7  |        | ASPECT RATIO     | Mit dieser Taste wählen Sie das gewünschte Seitenverhältnis (Autom./4:3/16:9/L.Box) aus.   |
| 8  |        | ZOOM             | Mit dieser Taste vergrößern / verkleinern Sie das projizierte Bild.  |
| 9  |        | Empowering-Taste | Einzigartige Acer-Funktionen: eView, eTimer, ePower Management.  |
| 10 |        | KEYSTONE         | Mit diesen Tasten korrigieren Sie Bildverzerrungen, die durch Kippen des Projektors ( $\pm 15$ Grad) entstehen.  |
| 11 |        | MENU             | <ul style="list-style-type: none"> <li>Mit der <b>"MENU"</b>-Taste rufen Sie das OSD-Menü auf, kehren zum vorherigen Schritt der OSD-Menübedienung zurück oder verlassen das OSD-Menü.</li> <li>Mit dieser Taste bestätigen Sie Ihre Auswahl.</li> </ul> |
| 12 |        | PAGE             | Keine Funktion.  |

| #  | Symbol  | Funktion              | Beschreibung  |
|----|---|-----------------------|---|
| 13 |   | RGB                   | Drücken Sie zur TrueColor-Optimierung die "RGB"-Taste.  |
| 14 |   | BRIGHTNESS            | Mit " <b>BRIGHTNESS</b> " passen Sie die Bildhelligkeit an.   |
| 15 |   | CONTRAST              | Mit " <b>CONTRAST</b> " regulieren Sie den Unterschied zwischen den hellsten und dunkelsten Bildbereichen.  |
| 16 |   | COLOR                 | Mit " <b>COLOR</b> " passen Sie die Farbtemperatur des Bildes an.   |
| 17 |   | VGA                   | Mit " <b>VGA</b> " ändern Sie die Quelle auf den VGA-Anschluss. Dieser Anschluss unterstützt analoges RGB, YPbPr (480p/576p/720p/1080i), YCbCr (480i/576i) und RGBsync. |
| 18 |   | COMPONENT             | Mit " <b>COMPONENT</b> " ändern Sie die Quelle auf Component Video. Dieser Anschluss unterstützt YPbPr (480p/576p/720p/1080p) und YCbCr (480i/576i/1080i).              |
| 19 |   | S-VIDEO               | Mit dieser Taste wählen Sie S-Video als Quelle aus.   |
| 20 |   | VIDEO                 | Mit dieser Taste stellen Sie COMPOSITE VIDEO als Eingangsquelle ein.  |
| 21 |   | DVI                   | Keine Funktion.   |
| 22 |   | HDMI™                 | Mit dieser Taste wechseln Sie zu einer HDMI™-Eingangsquelle.  |
| 23 |   | MUTE                  | Mit dieser Taste schalten Sie den Ton ein und aus.  |
| 24 |   | WIRELESS              | Keine Funktion.   |
| 25 |   | Zifferntasten 0 bis 9 | Mit den Tasten "0 – 9" geben Sie in den "Sicherheitseinstellungen" ein Kennwort ein.  |
| 26 |  | Richtungstasten       | Verwenden Sie die Aufwärts-/Abwärts-/Links-/Rechtstasten zum Auswählen von Elementen oder zum Ändern von Einstellungen.   |



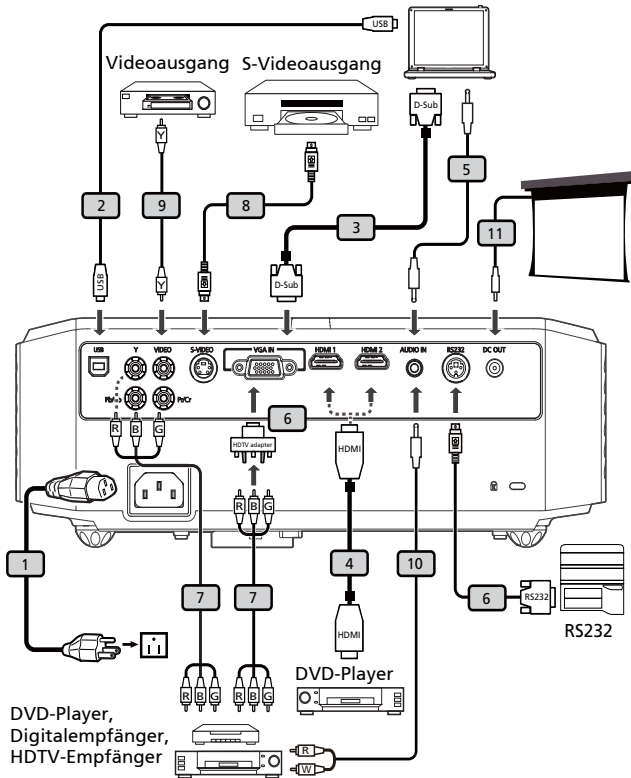
**Hinweis:** Bei aktiver BiB-Funktion können weder Zoom noch Trapezkorrektur ausgewählt werden.





# Erste Schritte

## Anschließen des Projektors



| # | Beschreibung               | #  | Beschreibung              |
|---|----------------------------|----|---------------------------|
| 1 | Netzkabel                  | 7  | 3 Component-Cinchkabel    |
| 2 | USB-Kabel                  | 8  | S-Video-Kabel             |
| 3 | VGA-Kabel                  | 9  | Composite-Videokabel      |
| 4 | HDMI-Kabel                 | 10 | Audiokabelanschluss/Cinch |
| 5 | Audiokabelanschluss/Buchse | 11 | 12 V-Gleichspannungskabel |
| 6 | RS232-Kabel                |    |                           |

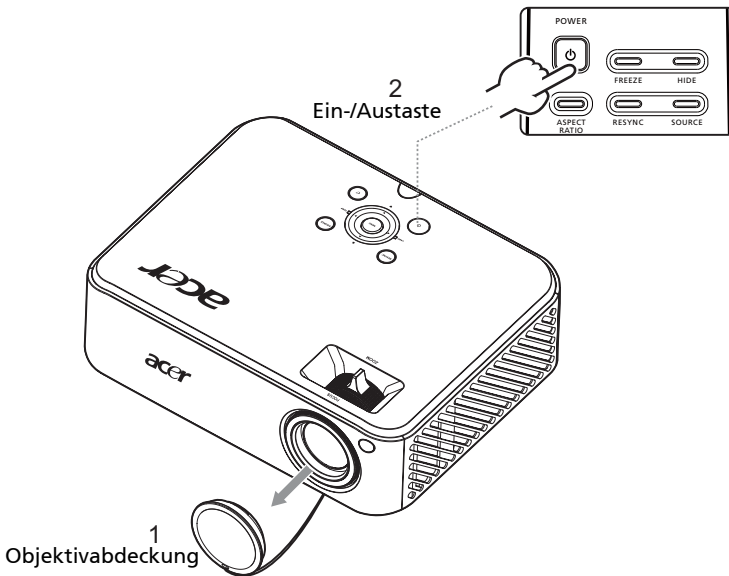


**Hinweis:** Stellen Sie sicher, dass die Frequenz des Anzeigemodus mit dem Projektor verträglich ist, um zu gewährleisten, dass der Projektor gut mit Ihrem Computer zusammenarbeitet.

# Ein-/Ausschalten des Projektors

## Einschalten des Projektors

- 1 Entfernen Sie die Linsenkappe (Abb. 1).
- 2 Stellen Sie sicher, dass das Netzkabel und das Signalkabel richtig verbunden sind. Die Betriebs-LED blinkt daraufhin rot.
- 3 Schalten Sie den Projektor durch Drücken der "**Ein-/Austaste**" am Bedienfeld ein; die Betriebs-LED leuchtet daraufhin blau (Abb. 2).
- 4 Schalten Sie die Signalquelle (Computer, Notebook, Videowiedergabegerät usw.) ein. Die Signalquelle wird automatisch erkannt.
  - Erscheinen die Symbole "Verriegelt" und "Quelle" auf dem Bildschirm, dann bedeutet es, dass der Projektor derzeit nur einen bestimmten Quellentyp annimmt und Eingabesignale diesen Typs nicht erkannt wurden.
  - Falls die Meldung "Kein Signal" auf dem Bildschirm erscheint, prüfen Sie bitte, ob die Signalkabel richtig verbunden sind.
  - Wenn mehrere Quellen gleichzeitig angeschlossen sind, verwenden Sie bitte die Taste "Source" am Bedienfeld oder auf der Fernbedienung oder verwenden die entsprechende Quellentaste auf der Fernbedienung, um die Signalquelle umzuschalten.



## Ausschalten des Projektors

- 1 Drücken Sie zum Ausschalten des Projektors die Ein-/Austaste. Folgende Meldung wird angezeigt: **"Bitte erneut den Stromschalter drücken, um den Abschaltvorgang abzuschließen."** Drücken Sie erneut die Ein-/Austaste.
- 2 Die Betriebs-LED leuchtet nun ROT und blinkt in kurzen Abständen, nachdem der Projektor ausgeschaltet ist; der Lüfterbetrieb fährt zur Sicherstellung einer angemessenen Kühlung des Systems noch etwa zwei Minuten fort.
- 3 Solange das Netzkabel angeschlossen ist, können Sie den Projektor durch Drücken der Ein-/Austaste während des zweiminütigen Abschaltvorgangs sofort wieder einschalten.
- 4 Sobald das System die Kühlung abgeschlossen hat, blinkt die Betriebs-LED nicht mehr, sondern leuchtet dauerhaft rot und zeigt so den Standby-Modus an.
- 5 Jetzt ist es sicher, den Netzstecker herauszuziehen.



### Warnanzeigen:

- **"Projektor überhitzt. Die Lampe wird demnächst autom. Ausgeschaltet."**  
Diese Bildschirrmeldung zeigt an, dass der Projektor überhitzt ist. Die Lampe schaltet sich automatisch aus, der Projektor fährt sich herunter und die Temperatur-LED leuchtet konstant rot. Wenden Sie sich an Ihren örtlichen Händler oder ein Kundencenter.
- **"Gebläse versagt. Die Lampe wird demnächst autom. Ausgeschaltet."**  
Diese Bildschirrmeldung zeigt an, dass der Lüfter ausgefallen ist.. Die Lampe schaltet sich automatisch aus, der Projektor schaltet sich automatisch aus und die Temperatur-LED blinkt. Wenden Sie sich an Ihren örtlichen Händler oder ein Kundencenter.



**Hinweis:** Wenden Sie sich in jedem Fall an Ihren örtlichen Händler oder ein Kundencenter, wenn sich der Projektor automatisch ausschaltet und die Lampen-LED dauerhaft rot leuchtet.

# Einstellen des Projektionsbildes

## Einstellen der Höhe des Projektionsbildes

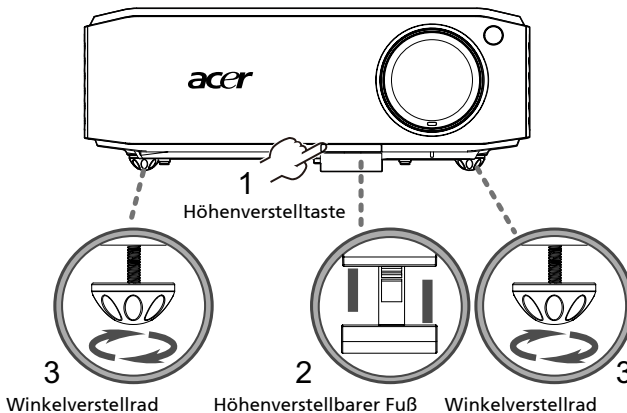
Der Projektor hat höhenverstellbare FüÙe, mit denen die Höhe des Projektionsbildes eingestellt werden kann.

So heben Sie das Projektionsbild an:

- 1 Drücken Sie auf die Höhenverstelltaste. (Abbildung #1)
- 2 Heben Sie das Bild bzw. den Projektor in die gewünschte Position (Abbildung #2) und lassen dann die Taste wieder los, damit der Fuß in dieser Position einrastet.
- 3 Mit Hilfe der WinkelverstellfüÙe (Abbildung #3) können Sie die Feineinstellung vornehmen.

So senken Sie das Projektionsbild ab:

- 1 Drücken Sie auf die Höhenverstelltaste. (Abbildung #1)
- 2 Lassen Sie das Bild bzw. den Projektor in die gewünschte Position (Abbildung #2) runter und lassen dann die Taste wieder los, damit der Fuß in dieser Position einrastet.
- 3 Mit Hilfe der WinkelverstellfüÙe (Abbildung #3) können Sie die Feineinstellung vornehmen.

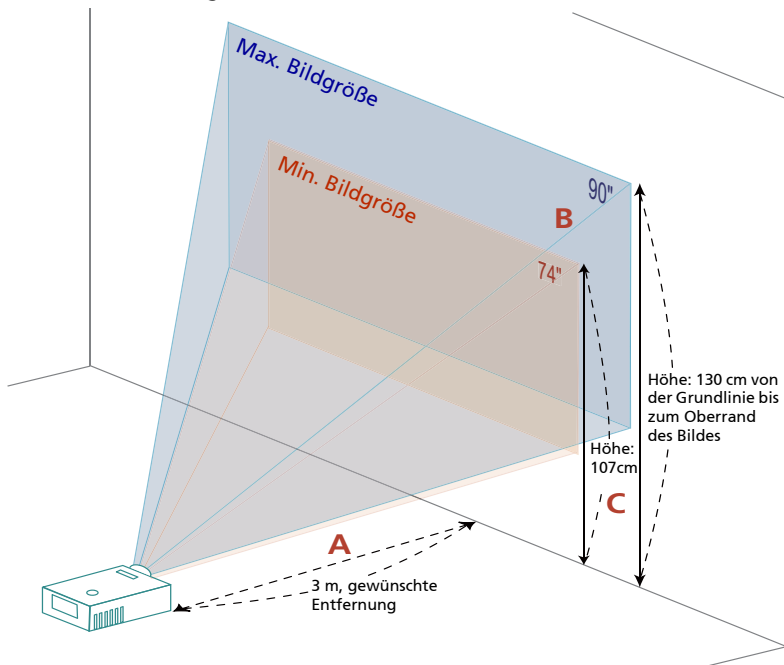


## So optimieren Sie die Bildgröße und Entfernung

Entnehmen Sie der nachstehenden Tabelle die optimale Bildgröße, die beim Aufstellen des Projektors in der gewünschten Entfernung zur Leinwand erreicht werden kann. Beispiel: Wenn der Projektor z. B. 3 m von der Leinwand entfernt ist, ist eine gute Bildqualität mit einer Bildgröße von 74 bis 90 Zoll zu erzielen.



**Hinweis:** Denken Sie daran, dass bei einer Entfernung von 3 m zur Leinwand eine Raumhöhe von 130 cm erforderlich ist (siehe Abbildung unten).

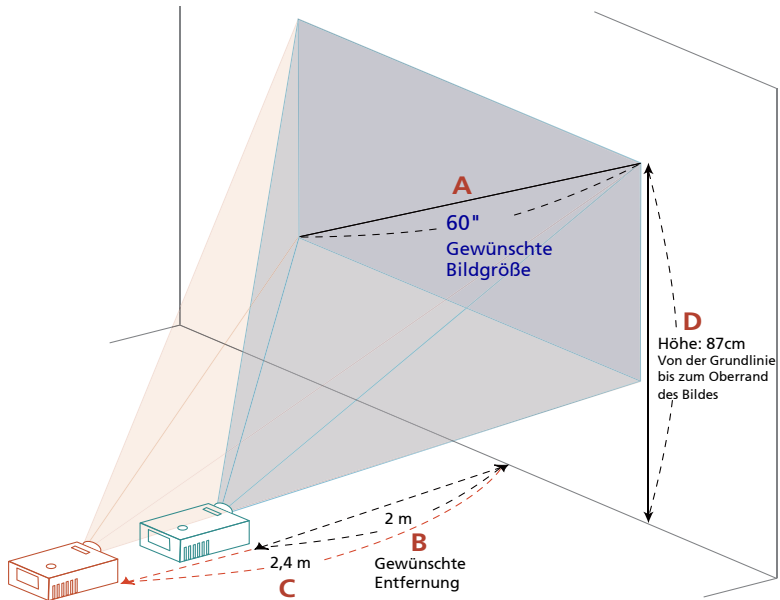


**Abbildung:** Feste Entfernung mit unterschiedlichen Zoomfaktoren und Leinwandgrößen.

| Gewünschte Entfernung (m) <A> | Leinwandgröße       |                 | Oben   | Leinwandgröße       |                 | Oben   |
|-------------------------------|---------------------|-----------------|--|---------------------|-----------------|--|
|                               | (Min. Zoomfaktor)   |                 |  | (Max. Zoomfaktor)   |                 |  |
|                               | Diagonal (Zoll) <B> | B (cm) x H (cm) | Von der Grundlinie bis zum Oberrand des Bildes <C> | Diagonal (Zoll) <B> | B (cm) x H (cm) | Von der Grundlinie bis zum Oberrand des Bildes <C> |
| 1,5                           | 37                  | 82 x 46         | 53   | 45                  | 99 x 56         | 65   |
| 2                             | 49                  | 109 x 61        | 71   | 60                  | 132 x 75        | 86   |
| 2,5                           | 62                  | 137 x 77        | 89   | 75                  | 166 x 93        | 108  |
| 3                             | 74                  | 164 x 92        | 107  | 90                  | 199 x 112       | 130  |
| 3,5                           | 86                  | 191 x 108       | 125  | 105                 | 232 x 130       | 151  |
| 4                             | 99                  | 219 x 123       | 143  | 120                 | 265 x 149       | 173  |
| 4,5                           | 111                 | 246 x 138       | 160  | 135                 | 298 x 168       | 194  |
| 5                             | 123                 | 273 x 154       | 178  | 150                 | 331 x 186       | 216  |
| 6                             | 148                 | 328 x 184       | 214  | 179                 | 397 x 224       | 259  |
| 7                             | 173                 | 383 x 215       | 250  | 209                 | 464 x 261       | 302  |
| 8                             | 197                 | 437 x 246       | 285  | 239                 | 530 x 298       | 346  |
| 9                             | 222                 | 492 x 277       | 321  | 269                 | 596 x 335       | 389  |
| 10                            | 247                 | 546 x 307       | 357  | 299                 | 662 x 373       | 423  |

Zoomfaktor: 1,2fach

So erhalten Sie eine bevorzugte Bildgröße durch Justieren der Entfernung und des Zoomfaktors



Die folgende Tabelle zeigt an, wie Sie eine gewünschte Bildgröße durch Justieren der Projektorposition oder durch Verwenden des Zoomrings erreichen. Zum Beispiel: Um eine Bildgröße von 60 Zoll zu erhalten, stellen Sie den Projektor in einer Entfernung von 2 bis 2,4 m von der Leinwand auf und passen den Zoomfaktor entsprechend an.

| Gewünschte Bildgröße   |                 | Entfernung (m)            |                           | Oben (cm)   |
|------------------------|-----------------|---------------------------|---------------------------|---|
| Diagonal (Zoll)<br><A> | B (cm) x H (cm) | Max.<br>Zoomfaktor<br><B> | Min.<br>Zoomfaktor<br><C> | Von der Grundlinie bis<br>zum Oberrand des<br>Bildes<br><D> |
| 30                     | 66 x 37         | 1,0                       | 1,2                       | 43  |
| 40                     | 89 x 50         | 1,3                       | 1,6                       | 58  |
| 50                     | 111 x 62        | 1,7                       | 2,0                       | 72  |
| 60                     | 133 x 75        | 2,0                       | 2,4                       | 87  |
| 70                     | 155 x 87        | 2,3                       | 2,8                       | 101   |
| 80                     | 177 x 100       | 2,7                       | 3,2                       | 116   |
| 90                     | 199 x 112       | 3,0                       | 3,6                       | 130   |
| 100                    | 221 x 125       | 3,3                       | 4,1                       | 144   |
| 120                    | 266 x 149       | 4,0                       | 4,9                       | 173   |
| 150                    | 332 x 187       | 5,0                       | 6,1                       | 217   |
| 180                    | 398 x 224       | 6,0                       | 7,3                       | 260   |
| 200                    | 443 x 249       | 6,7                       | 8,1                       | 289   |
| 250                    | 553 x 311       | 8,4                       | 10,1                      | 361   |
| 300                    | 664 x 374       | 10,0                      | ***                       | 433   |

Zoomfaktor: 1,2fach



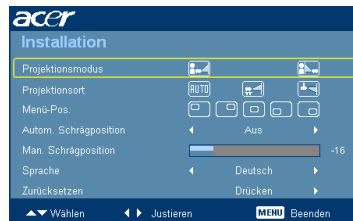
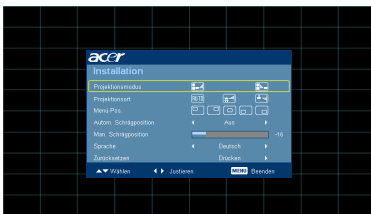
# Benutzerbedienung

## Installationsmenü

Das Installationsmenü bietet einen Bildschirmtext (OSD) zur Projektorinstallation und -wartung. Nutzen Sie das OSD nur, wenn die Meldung „Kein Signal“ angezeigt wird.

Zu den Menüoptionen zählen Einstellungen und Anpassungen von Leinwandgröße und -abstand, Fokus, Trapezkorrektur und mehr.

- 1 Schalten Sie den Projektor durch Drücken der **"Ein-/Austaste"** am Bedienfeld ein.
- 2 Drücken Sie zum Starten des OSD zur Projektorinstallation und -wartung die **"MENU"**-Taste am Bedienfeld.




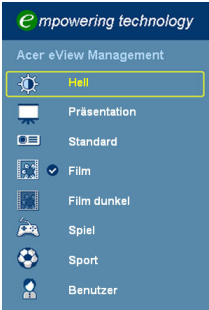


- 3 Das Hintergrundmuster fungiert als Richtlinie zur Anpassung der Kalibrierung und Einstellungen, wie z. B. Leinwandgröße und -abstand, Fokus und mehr.
- 4 Das Installationsmenü enthält folgende Optionen:

- Projektionsart
- Projektionsort
- Menü-Pos.
- Trapezkorrektureinstellungen
- Spracheinstellungen
- Zurücksetzen auf die Werkseinstellungen

Wählen Sie mit den Aufwärts-/Abwärtspfeiltasten eine Option, passen Sie die Werte der ausgewählten Option mit den Links-/Rechtstasten an; ein Untermenü zur Funktionsanpassung rufen Sie durch Drücken der rechten Pfeiltaste auf. Die neuen Einstellungen werden automatisch beim Verlassen des Menüs gespeichert.

- 5 Zum Verlassen des Menüs können Sie jederzeit die MENU-Taste drücken; dadurch kehren Sie zum Acer-Startbildschirm zurück.

# Acer Empowering-Technologie

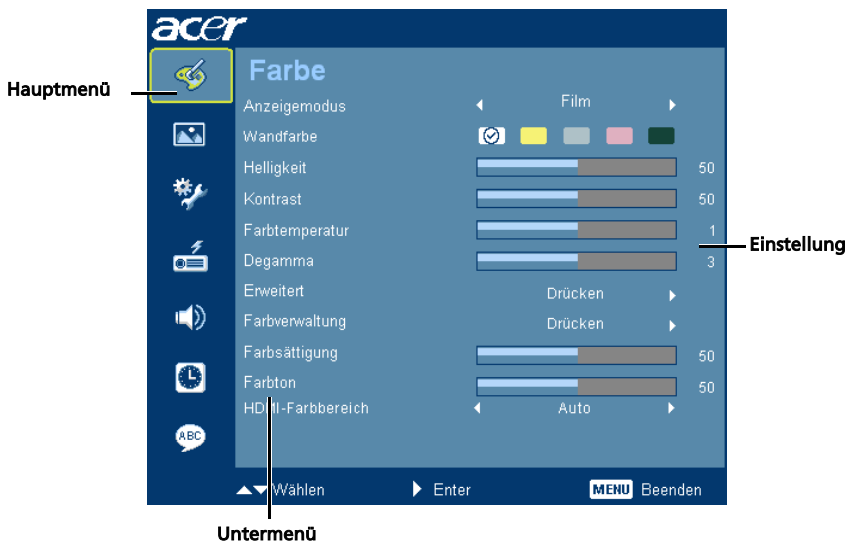
|  |  |
|--|--|
| <p><b>Empowering e-Taste</b></p>        | <p>Die Acer Empowering-Taste bietet drei von Acer entwickelte, einmalige Funktionen: "Acer eView Management", "Acer eTimer Management" und "Acer ePower Management". Halten Sie die "e"-Taste zum Aufrufen des OSD-Hauptmenüs mindestens eine Sekunde lang gedrückt; dadurch können Sie deren Funktion ändern.</p> |
| <p><b>Acer eView Management</b></p>     | <p>Mit "e" rufen Sie das "Acer eView Management"-Untermenü auf. "Acer eView Management" ermöglicht Ihnen die Auswahl eines Anzeigemodus. Einzelheiten hierzu finden Sie in dem Abschnitt über die OSD-Menüs.</p>   |
| <p><b>Acer eTimer Management</b></p>   | <p>Mit "e" rufen Sie das "Acer eTimer Management"-Untermenü auf. "Acer eTimer Management" bietet eine Erinnerungsfunktion zur Vorführungszeitsteuerung. Einzelheiten hierzu finden Sie in dem Abschnitt über die OSD-Menüs.</p>  |
| <p><b>Acer ePower Management</b></p>  | <p>Mit "e" starten Sie das "Acer ePower Management". "Acer ePower Management" dient dem Anwender als eine Schnell Taste zur Verlängerung des Lampen- und Projektorbetriebslebensdauer. Einzelheiten hierzu finden Sie in dem Abschnitt über die OSD-Menüs.</p>   |

## OSD-Menüs

Der Projektor verfügt über ein mehrsprachiges OSD, über das Sie Bildeinstellungen vornehmen und zahlreiche Parameter ändern können.

### Verwenden der OSD-Menüs



- Drücken Sie zum Öffnen des OSD-Menüs die **"MENU"**-Taste auf der Fernbedienung oder am Bedienfeld.
- Im OSD-Hauptmenü können Sie mit Hilfe der Tasten  $\uparrow$   $\downarrow$  ein Element auswählen. Nachdem Sie ein gewünschtes Element aus dem Hauptmenü ausgewählt haben, drücken Sie zum Öffnen des entsprechenden Untermenüs auf  $\rightarrow$ .
- Wählen Sie mit  $\uparrow$   $\downarrow$  das gewünschte Element und passen Sie die Einstellungen durch Drücken der Tasten  $\leftarrow$   $\rightarrow$  an.
- Nehmen Sie gegebenenfalls, wie oben beschrieben, weitere Einstellungen in dem Untermenü vor.
- Drücken Sie die **"MENU"**-Taste auf der Fernbedienung oder am Bedienfeld; dadurch kehren Sie zum Hauptmenü zurück.
- Drücken Sie zum Verlassen des OSD erneut die **"MENU"**-Taste auf der Fernbedienung oder am Bedienfeld. Das OSD-Menü wird geschlossen und der Projektor speichert automatisch die neuen Einstellungen.



# Farbe



|                |   |
|----------------|---|
| Anzeigemodus   | <p>Hier finden Sie einige für verschiedene Bildtypen optimal angepasste werksseitige Voreinstellungen.</p> <ul style="list-style-type: none"> <li>• Hell: Zur Optimierung der Helligkeit.</li> <li>• Präsentation: Für Präsentationen in Besprechungsräumen, bei denen mehr Helligkeit erforderlich ist.</li> <li>• Standard: Bei normalen Umgebungsbedingungen.</li> <li>• Film: Zur Wiedergabe von Filmen, Videos und Bildern in heller Umgebung.</li> <li>• Film dunkel: Zur Wiedergabe von Filmen in abgedunkelter Umgebung.</li> <li>• Spiel: Bei Spielinhalten.</li> <li>• Sport: Bei Sportsendungen.</li> <li>• Benutzer: Benutzerdefinierte Einstellungen.</li> </ul> |
| Wandfarbe      | <p>Mit dieser Funktion wählen Sie eine Farbe, die der Wandfarbe entspricht. Es stehen verschiedene Optionen zur Auswahl, u. a. Weiß, Hellgelb, Hellblau, Pink, Dunkelgrün. Diese Einstellung dient der Kompensierung der Farbunterschiede aufgrund der Wandfarbe, so dass das Bild im richtigen Farbton angezeigt werden kann.</p>  |
| Helligkeit     | <p>Hier stellen Sie die Bildhelligkeit ein.</p> <ul style="list-style-type: none"> <li>• Mit ◀ verdunkeln Sie das Bild.</li> <li>• Mit ▶ erhellen Sie das Bild.</li> </ul>  |
| Kontrast       | <p>Hier wird der Unterschied zwischen dem hellsten und dem dunkelsten Teil des Bildes festgelegt. Die Einstellung des Kontrasts verändert die Schwarz- und Weißanteile im Bild.</p> <ul style="list-style-type: none"> <li>• Mit ◀ verringern Sie den Kontrast.</li> <li>• Mit ▶ erhöhen Sie den Kontrast.</li> </ul>   |
| Farbtemperatur | <p>Hier stellen Sie die Farbtemperatur ein. Bei einer höheren Farbtemperatur wirkt das Bild kühler; bei einer niedrigeren Farbtemperatur erscheint es wärmer.</p>   |
| Degamma        | <p>Diese Funktion beeinflusst die Anzeige einer dunklen Szene. Mit einem höheren Gammawert erscheint die dunkle Szene heller.</p>   |

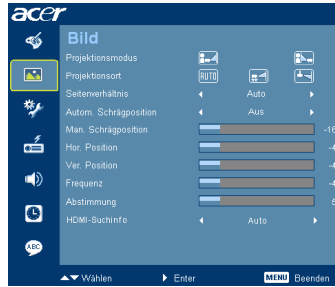
|  |   |
|--|---|
| <p><b>Erweitert</b></p>       | <p><b>Schärfe</b><br/>Hier können Sie die Schärfe des Bildes einstellen.</p> <ul style="list-style-type: none"> <li>• Mit ◀ verringern Sie die Schärfe.</li> <li>• Mit ▶ erhöhen Sie die Schärfe.</li> </ul> <p><b>BrilliantColor</b><br/>Erstellt ein erweitertes Anzeigefarbspektrum, das verbesserte Farbsättigung bei hellen, realistischen Bildern liefert. Diese Funktion ist standardmäßig auf „Ein“ eingestellt.</p> <p><b>DynamicBlack</b><br/>Diese Funktion ermöglicht dem Projektor die Anzeige dunkler Filmszenen automatisch zu optimieren, wodurch sie unglaublich detailliert dargestellt werden.</p> |
| <p><b>Farbverwaltung</b></p>  | <p><b>Rot</b><br/>Hier passen Sie Rot an.</p> <p><b>Grün</b><br/>Hier passen Sie Grün an.</p> <p><b>Blau</b><br/>Hier passen Sie Blau an.</p> <p><b>Farbe C</b><br/>Hier passen Sie Cyan an.</p> <p><b>Farbe M</b><br/>Hier passen Sie Magenta an.</p> <p><b>Farbe G</b><br/>Hier passen Sie Gelb an.</p> <p><b>Hautton</b><br/>Hier passen Sie den Hautton an.</p>   |
| <p><b>Farbsättigung</b></p>  | <p>Hier können Sie ein Videobild von schwarzweiß bis vollfarbig einstellen.</p> <ul style="list-style-type: none"> <li>• Mit ◀ verringern Sie den Farbanteil des Bildes.</li> <li>• Mit ▶ erhöhen Sie den Farbanteil des Bildes.</li> </ul>   |
| <p><b>Farbton</b></p>  | <p>Hier können Sie die Balance der Farben Rot und Grün einstellen.</p> <ul style="list-style-type: none"> <li>• Mit ◀ erhöhen Sie den Grünanteil des Bildes.</li> <li>• Mit ▶ erhöhen Sie den Rotanteil des Bildes.</li> </ul>  |
| <p><b>HDMI-Farbbereich</b></p>   | <p>Anpassung des Farbumfanges der HDMI-Bilddaten zur Korrektur der Farbdarstellung.</p> <ul style="list-style-type: none"> <li>• Auto: Automatische Anpassung an die Daten des Players.</li> <li>• Begr. Bereich: Bilddaten werden mit eingeschränktem Farbumfang verarbeitet.</li> <li>• Vollst. Ber.: Bilddaten werden mit vollem Farbumfang verarbeitet.</li> </ul>  |







**Hinweis:**Die Funktionen „Farbsättigung“ und „Farbton“ werden im Computer- und HDMI-Modus nicht unterstützt.

**Hinweis:** Die „HDMI-Farbbereich“-Funktion wird nur im DVI-Modus unterstützt.

# Bild



|  |  |
|--|--|
| <p>Projektionsmodus</p>   | <ul style="list-style-type: none"> <li>• Von vorne: Dies ist die werkseitige Standardeinstellung.</li> <li>• Von hinten: Kehrt das Bild der Länge nach um, damit Sie den Projektor hinter einer lichtdurchlässigen Leinwand aufstellen können.</li> </ul>  |
| <p>Projektionsort</p>     | <ul style="list-style-type: none"> <li>• Auto: Passt automatisch die Position des Projektionsbildes an.</li> <li>• Tisch: Wählen Sie diese Funktion, wenn sich der Projektor auf einem Tisch befindet.</li> <li>• Decke: Kehrt das Bild der Höhe nach um, so dass Sie den Projektor unter der Decke montieren können.</li> </ul>   |
| <p>Seitenverhältnis</p>  | <p>Hier wählen Sie ein bevorzugtes Seitenverhältnis aus.</p> <ul style="list-style-type: none"> <li>• Auto: Diese Option behält das ursprüngliche Seitenverhältnis des Bildes bei und vergrößert das Bild zur Anpassung an die physikalischen horizontalen oder vertikalen Pixel.</li> <li>• 4:3: Das Bild wird an die Leinwand angepasst, skaliert und mit einem Seitenverhältnis von 4:3 angezeigt.</li> <li>• 16:9: Das Bild wird an die Breite der Leinwand angepasst, skaliert und mit einem Seitenverhältnis von 16:9 angezeigt.</li> <li>• L.Box: Behält das ursprüngliche Seitenverhältnis des Signals bei und vergrößert das Bild 1,333fach.</li> </ul> |
| <p>Automatische Trapezkorrektur</p>  | <p>Passt das Bild automatisch vertikal an.</p>   |
| <p>Trapezkorrektur</p>   | <p>Hier korrigieren Sie Bildverzerrungen, die durch Kippen des Projektors entstehen. (±15 Grad)</p>  <p><b>&lt;Hinweis&gt;</b> Die manuelle Trapezkorrektur ist bei aktivierter ("Ein") automatischer Trapezkorrektur nicht verfügbar.</p>  |

|   |   |
|---|---|
| Hor. Position<br>(Horizontale Position) | <ul style="list-style-type: none"> <li>• Mit ◀ verschieben Sie das Bild nach links.</li> <li>• Mit ▶ verschieben Sie das Bild nach rechts.</li> </ul>   |
| Ver. Position<br>(Vertikale Position).  | <ul style="list-style-type: none"> <li>• Mit ▼ verschieben Sie das Bild nach unten.</li> <li>• Mit ▲ verschieben Sie das Bild nach oben.</li> </ul>   |
| Frequenz                                | Die "Frequenz" ändert die Bildwiederholrate des Projektors, so dass diese mit der Frequenz der Grafikkarte Ihres Computers übereinstimmt. Wenn ein senkrechter flimmernder Streifen auf dem projizierten Bild erscheint, können Sie das Problem mit dieser Funktion beheben.  |
| Abstimmung                              | Diese Funktion synchronisiert die Signalfrequenz des Projektors mit der Grafikkarte. Wenn das Bild wackelt oder flimmert, können Sie das Problem mit dieser Funktion beheben.   |
| HDMI-Suchinfo                           | <p>Passt das Overscan-Verhältnis an das HDMI-Bild an.</p> <ul style="list-style-type: none"> <li>• Auto: Automatische Anpassung an die Daten des Players.</li> <li>• Underscan: Grundsätzlich kein Overscan bei HDMI-Darstellung.</li> <li>• Overscan: Overscan wird bei HDMI-Darstellung grundsätzlich beibehalten.</li> </ul> |




.....

**Hinweis:** Die Funktionen "Hor. Position", "Ver. Position", "Frequenz" und "Abstimmung" werden im HDMI- und Videomodus nicht unterstützt.

# Verwaltung







|                          |   |
|--------------------------|---|
| ECO-Modus                | Wählen Sie zum Abdunkeln der Projektorlampe "Ein"; dies verringert den Stromverbrauch, verlängert die Betriebslebensdauer der Lampe und gewährleistet einen geräuscharmeren Betrieb. Mit "Aus" kehren Sie zum Normalmodus zurück. |
| Große Höhe               | Zum Einschalten des Große Höhe-Modus wählen Sie "Ein". Diese Option bewirkt einen ständigen Betrieb der Lüfter bei voller Drehzahl, um den Projektor auch in großen Höhen ausreichend kühlen zu können.                           |
| Auto-Aus                 | Der Projektor wird automatisch ausgeschaltet, wenn es innerhalb der festgelegten Zeit keine Signaleingabe gibt. (in Minuten)  |
| Lampenstd.               | Hier wird die gesamte Betriebszeit der Lampe angezeigt (in Stunden).  |
| Lampenwechsel Erinnerung | Aktivieren Sie diese Funktion, um sich an das Auswechseln der Lampe 30 Stunden vor dem Erreichen des Endes der Lampenlebenszeit durch eine Anzeige aufmerksam machen zu lassen.   |
| Reset Lampe              | Drücken Sie die  -Taste und wählen Sie zum Zurücksetzen der Lampenbetriebszeit auf 0 Stunden "Ja".   |

# Einstellung



|           |   |
|-----------|---|
| Menü-Pos. | Hier stellen Sie die Position des Menüs auf dem Bildschirm ein. |
|-----------|---|



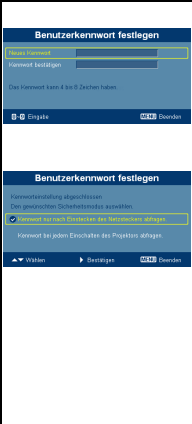


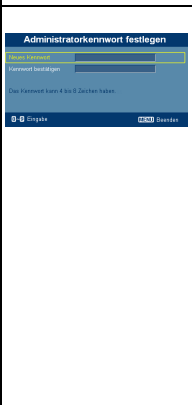




|  |   |
|--|---|
| Geschlossene Untertitel  | Wählen Sie den gewünschten Modus der geschlossenen Untertitel: CC1, CC2, CC3, CC4 (CC1 zeigt Untertitel in der Hauptsprache Ihrer Region an). Mit "Aus" schalten Sie die Untertitelfunktion aus. Diese Funktion ist nur verfügbar, wenn ein Composite Video- oder S-Videoeingangssignal ausgewählt wurden und das Systemformat auf NTSC eingestellt ist.<br><b>&lt;Hinweis&gt;</b> Stellen Sie den Seitenverhältnis auf 4:3 ein. Diese Funktion ist bei einem Seitenverhältnis von "16:9" oder "Auto" nicht verfügbar.  |
| <b>Sicherheit</b><br> | <b>Sicherheit</b><br>Dieser Projektor bietet dem Administrator eine nützliche Sicherheitsfunktion zur Verwaltung der Projektorbenutzung.<br>Mit  ändern Sie die "Sicherheit"-Einstellungen. Wenn die Sicherheitsfunktion aktiviert ist, müssen Sie zuerst das "Administratorkennwort" eingeben, bevor Sie die Sicherheitseinstellung vornehmen können. <ul style="list-style-type: none"> <li>• Durch Auswahl von "Ein" aktivieren Sie die Sicherheitsfunktion. Daraufhin muss der Benutzer zur Bedienung des Projektors ein Kennwort eingeben. Einzelheiten hierzu finden Sie in dem Abschnitt "Benutzerkennwort".</li> <li>• Wenn "Aus" gewählt wird, dann kann der Benutzer ohne Kennwortabfrage den Projektor einschalten.</li> </ul>  |
|  | <b>Abschaltung (Minuten)</b><br>Wenn die Funktion "Sicherheit" auf "Ein" eingestellt ist, kann der Administrator die Abschaltungsfunktion einstellen. <ul style="list-style-type: none"> <li>• Mit den Tasten  /  wählen Sie ein Zeitverzögerungsintervall aus.</li> <li>• Sie können einen Wert von 10 Minuten bis 990 Minuten einstellen.</li> <li>• Nach dem Ablauf der Zeit wird die Eingabe des Kennworts erneut verlangt.</li> <li>• Die werkseitige Standardeinstellung der Funktion "Abschaltung (Minuten)" ist "Aus".</li> <li>• Sobald die Sicherheitsfunktion aktiviert ist, wird beim Einschalten des Projektors die Eingabe des Kennworts verlangt. Sie können in diesem Dialogfenster sowohl das "Benutzerkennwort" als auch das "Administratorkennwort" eingeben.</li> </ul> |



**Hinweis:** Die Bildschirmaufnahmefunktion ist nur beim 4:3-Seitenverhältnis verfügbar.

**Hinweis:** Bei XGA-Modellen empfehlen wir Ihnen zur Erzielung einer optimalen Bildqualität vor dem Einsatz dieser Funktion die PC-Auflösung auf 1024 x 768 einzustellen.

**Hinweis:** Bei VGA-Modellen empfehlen wir Ihnen zur Erzielung einer optimalen Bildqualität vor dem Einsatz dieser Funktion die PC-Auflösung auf 800 x 600 einzustellen.

|   |   |
|---|---|
|  | <h3>Benutzerkennwort</h3> <ul style="list-style-type: none"> <li>• Mit  richten Sie das "Benutzerkennwort" ein bzw. ändern es.</li> <li>• Stellen Sie mit Hilfe der Zifferntasten der Fernbedienung Ihr Kennwort ein, drücken Sie anschließend zum Bestätigen Ihrer Einstellungen auf "MENU".</li> <li>• Mit  löschen Sie ein Zeichen.</li> <li>• Geben Sie erneut das Kennwort für das Feld "Kennwort bestätigen:" ein.</li> <li>• Das Kennwort sollte 4 bis 8 Zeichen haben.</li> <li>• Wenn die Option "Kennwort nur nach Einstecken des Netzsteckers abfragen." gewählt wird, dann wird die Eingabe des Kennworts bei jedem Anschließen des Netzkabels verlangt.</li> <li>• Wenn die Option "Kennwort bei jedem Einschalten des Projektors abfragen." aktiviert ist, wird die Eingabe des Kennworts bei jedem Einschalten des Projektors verlangt.</li> </ul> |
|  | <h3>Administratorkennwort</h3> <p>Das „Administratorkennwort“ kann sowohl im Dialogfenster „Administratorkennwort eingeben“ als auch im Fenster "Kennwort eingeben" eingesetzt werden.</p> <ul style="list-style-type: none"> <li>• Mit  ändern Sie das "Administratorkennwort".</li> <li>• Das "Administratorkennwort" ist ab Werk auf "1234" eingestellt.</li> </ul> <p>Falls Sie Ihr Administratorkennwort vergessen haben, gehen Sie bitte folgendermaßen vor, um das Administratorkennwort abzurufen:</p> <ul style="list-style-type: none"> <li>• Ein einmaliges 6-stelliges "Universalkennwort" ist auf der Sicherheitskarte (siehe Zubehör im Karton) aufgedruckt. Der Projektor nimmt das einmalige Kennwort immer an, egal wie das Administratorkennwort lautet.</li> <li>• Wenden Sie sich bitte an ein Acer-Kundendienstzentrum, falls diese Sicherheitskarte und die Nummer verloren gegangen ist.</li> </ul>                         |
| <h3>Auto-Bildschirm</h3>  | <p>Diese Funktion ist per Vorgabe eingeschaltet: Die Projektionsfläche wird beim Ein-/Ausschalten des Projektors ein- und ausgefahren.</p>  |
| <h3>Zurücksetzen</h3>   | <ul style="list-style-type: none"> <li>• Drücken Sie  und wählen Sie "Ja"; dadurch setzen Sie die Parameter aller Menüs auf die Werkseinstellungen zurück.</li> </ul>  |
| <h3>PIP</h3>  | <ul style="list-style-type: none"> <li>• Durch Auswahl von "Ein" sehen Sie zwei Anzeigen gleichzeitig.</li> <li>• Mit "Aus" deaktivieren Sie die Funktion.</li> </ul>   |
| <h3>PIP-Quelle</h3>   | <p>Mit den Tasten  und  wählen Sie die zweite Videoquelle: Composite-, S-Video- oder Component-Signal.</p>  |
| <h3>PIP-Pos.</h3>   | <p>Hier stellen Sie die Position des zweiten Anzeigefensters auf dem Bildschirm für die PIP-Funktion ein.</p>   |
| <h3>PIP-Größe</h3>  | <p>Hier stellen Sie die Größe des zweiten Anzeigefensters auf dem Bildschirm für die PIP-Funktion ein.</p>  |



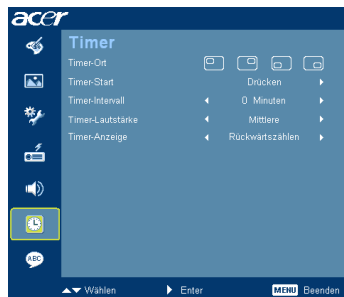
**Hinweis:** Bei aktiver BiB-Funktion können weder Zoom noch Trapezkorrektur ausgewählt werden.

## Audio



|                          |  |
|--------------------------|--|
| Lautstärke               | <ul style="list-style-type: none"> <li>Mit ◀ verringern Sie die Lautstärke.</li> <li>Mit ▶ erhöhen Sie die Lautstärke.</li> </ul>  |
| Stumm                    | <ul style="list-style-type: none"> <li>Durch Auswahl von „Ein“ stellen Sie den Ton stumm.</li> <li>Durch Auswahl von „Aus“ stellen Sie die ursprüngliche Lautstärke wieder her.</li> </ul> |
| Ein-/Ausschalllautstärke | <ul style="list-style-type: none"> <li>Diese Funktion erlaubt Ihnen die Lautstärke der Benachrichtigung beim Ein-/Ausschalten des Projektors einzustellen.</li> </ul>                      |
| Alarmlautstärke          | <ul style="list-style-type: none"> <li>Diese Funktion erlaubt Ihnen die Lautstärke jeder Warnmeldung einzustellen.</li> </ul>  |




## Timer



|                  |   |
|------------------|---|
| Timer-Ort        | <ul style="list-style-type: none"> <li>Hier stellen Sie die Position des Timers auf dem Bildschirm ein.</li> </ul>  |
| Timer-Start      | <ul style="list-style-type: none"> <li>Mit ▶ starten oder stoppen Sie den Timer.</li> </ul>   |
| Timer-Intervall  | <ul style="list-style-type: none"> <li>Mit den Tasten ◀ / ▶ passen Sie die Timer-Dauer an.</li> </ul>   |
| Timer-Lautstärke | <ul style="list-style-type: none"> <li>Diese Funktion erlaubt Ihnen die Lautstärke der Benachrichtigung beim Starten und Beenden der Timerfunktion einzustellen.</li> </ul> |
| Timer-Anzeige    | <ul style="list-style-type: none"> <li>Mit den Tasten ◀ / ▶ schalten Sie zwischen den auf dem Bildschirm angezeigten Timer-Modi um.</li> </ul>                              |

# Sprache



|         |   |
|---------|---|
| Sprache | <p>Das OSD-Menü kann in verschiedenen Sprachen angezeigt werden. Mit den Tasten  /  wählen Sie Ihre bevorzugte Menüsprache.</p> <ul style="list-style-type: none"> <li>• Mit  bestätigen Sie die Auswahl.</li> </ul> |
|---------|---|

# Anhang

## Fehlerbehebung

Sollten Probleme mit dem Acer-Projektor auftreten, wenden Sie sich bitte an folgende Anleitung zur Fehlerbehebung. Bitte wenden Sie sich an Ihren örtlichen Händler oder ein Kundencenter, falls das Problem fortbestehen sollte.

### Bildprobleme und Lösungen

| # | Problem  | Lösung  |
|---|--|---|
| 1 | Es wird kein Bild angezeigt.   | <ul style="list-style-type: none"> <li>• Schließen Sie das Gerät, wie im Abschnitt „Erste Schritte“ beschrieben, an.</li> <li>• Überprüfen Sie, ob die Kontaktstifte der Anschlüsse verbogen oder abgebrochen sind.</li> <li>• Überprüfen Sie, ob die Projektionslampe richtig installiert ist. Einzelheiten finden Sie im Abschnitt "Auswechseln der Lampe".</li> <li>• Stellen Sie sicher, dass die Objektivabdeckung entfernt und der Projektor eingeschaltet wurde.</li> </ul>  |
| 2 | Bild nur teilweise, rollend oder falsch angezeigt (beim PC, Windows 95/98/2000/XP) | <ul style="list-style-type: none"> <li>• Drücken Sie die "RESYNC"-Taste auf der Fernbedienung oder am Bedienfeld.</li> <li>• Bei einem falsch angezeigten Bild:             <ul style="list-style-type: none"> <li>• Öffnen Sie unter "Arbeitsplatz" die "Systemsteuerung" und klicken dann doppelt auf das "Anzeige"-Symbol.</li> <li>• Wählen Sie den Registerreiter "Einstellungen".</li> <li>• Stellen Sie sicher, dass die Anzeigeauflösungseinstellung 1600 x 1200 (UXGA) oder weniger beträgt.</li> <li>• Klicken Sie auf die Schaltfläche "Erweitert".</li> </ul> </li> </ul> <p>Falls das Problem bestehen bleibt, muss auch die Einstellung des verwendeten Monitors wie folgt geändert werden:</p> <ul style="list-style-type: none"> <li>• Stellen Sie sicher, dass die Anzeigeauflösungseinstellung 1600 x 1200 (UXGA) oder weniger beträgt.</li> <li>• Klicken Sie unter der „Monitor“-Registerkarte auf die Schaltfläche "Ändern".</li> <li>• Klicken Sie auf "Alle Hardwarekomponenten dieser Geräteklasse". Wählen Sie im Feld "Hersteller" die Option "Standardmonitortypen" und dann die benötigte Auflösung aus dem "Modelle"-Feld aus.</li> <li>• Stellen Sie sicher, dass die Anzeigeauflösungseinstellung des Monitors 1600 x 1200 (UXGA) oder weniger beträgt.</li> </ul> |

|   |  |  |
|---|--|--|
| 3 | Bild nur teilweise, rollend oder falsch angezeigt (bei Notebooks)      | <ul style="list-style-type: none"> <li>• Drücken Sie die "RESYNC"-Taste auf der Fernbedienung oder am Bedienfeld.</li> <li>• Bei einem falsch angezeigten Bild: <ul style="list-style-type: none"> <li>• Führen Sie zuerst die oben beschriebenen Schritte (Punkt 2) zur Einstellung der Auflösung des Computers aus.</li> <li>• Schalten Sie die Ausgabeeinstellungen um.<br/>Beispiel: [Fn] + [F4], Compaq [Fn] + [F4], Dell [Fn] + [F8], Gateway [Fn] + [F4], IBM [Fn] + [F7], HP [Fn] + [F4], NEC [Fn] + [F3], Toshiba [Fn] + [F5]</li> </ul> </li> <li>• Wenn Sie Probleme bei der Änderung der Auflösung haben oder die Bildanzeige am Monitor einfriert, sollten Sie alle Geräte inklusive des Projektors neu starten.</li> </ul> |
| 4 | Der Bildschirm des Notebook-Computers zeigt die Präsentation nicht an. | <ul style="list-style-type: none"> <li>• Bei Verwendung eines Notebook-PCs mit Microsoft® Windows®: Manche Notebook-PCs deaktivieren ihren eigenen Bildschirm, wenn ein zweites Anzeigegerät angeschlossen ist. Wie Sie den Notebook-Bildschirm aktivieren, erfahren Sie von der Dokumentation Ihres Notebooks.</li> <li>• Bei Verwendung eines Notebooks mit dem Betriebssystem Apple® Mac® OS: Öffnen Sie "Display" unter "System Preference" und stellen "Video Mirroring" auf "Ein".</li> </ul>  |
| 5 | Das Bild wackelt oder flimmert.  | <ul style="list-style-type: none"> <li>• Korrigieren Sie das Bild über die Funktion "Abstimmung". Weitere Informationen erhalten Sie im Abschnitt "Bild".</li> <li>• Ändern Sie auf Ihrem Computer die Farbeinstellung für den Monitor.</li> </ul>   |
| 6 | Das Bild hat einen senkrechten flimmernden Streifen.                   | <ul style="list-style-type: none"> <li>• Ändern Sie die Einstellung der Funktion "Frequenz". Weitere Informationen erhalten Sie im Abschnitt "Bild".</li> <li>• Überprüfen Sie den Anzeigemodus der Grafikkarte und ändern ihn gegebenenfalls in einen mit diesem Projektor kompatiblen Modus.</li> </ul>  |
| 7 | Das Bild ist unscharf.   | <ul style="list-style-type: none"> <li>• Stellen Sie sicher, dass die Objektivabdeckung entfernt ist.</li> <li>• Stellen Sie die Bildscharfe über den Fokusing des Projektors ein.</li> <li>• Stellen Sie sicher, dass die Projektionsleinwand mindestens 1,5 m und maximal 10 m von dem Projektor entfernt ist. Lesen Sie hierzu den Abschnitt "So erhalten Sie eine bevorzugte Bildgröße durch Justieren der Entfernung und des Zoomfaktors".</li> </ul>   |

|    |  |  |
|----|--|--|
| 8  | Das Bild ist bei einer DVD-Wiedergabe im "Breitbild"-Format langgestreckt. | <p>Wenn Sie eine DVD wiedergeben, die im anamorphen oder 16:9-Seitenverhältnis kodiert ist, müssen Sie gegebenenfalls die folgenden Einstellungen vornehmen:</p> <ul style="list-style-type: none"> <li>• Wenn Sie einen DVD-Titel im 4:3-Format wiedergeben, ändern Sie bitte über das OSD-Menü des Projektors das Format in 4:3.</li> <li>• Wenn das Bild auch dann noch langgestreckt ist, müssen Sie das Seitenverhältnis ändern. Bitte stellen Sie auf Ihrem DVD-Player das Seitenverhältnis auf 16:9 (Breitbild) ein.</li> </ul> |
| 9  | Bild zu klein oder zu groß   | <ul style="list-style-type: none"> <li>• Stellen Sie den Zoomring auf der Oberseite des Projektors ein.</li> <li>• Rücken Sie den Projektor näher an die Leinwand oder weiter von der Leinwand weg.</li> <li>• Drücken Sie auf "MENU" auf der Fernbedienung oder am Bedienfeld. Rufen Sie "Bild --&gt; Seitenverhältnis" auf und versuchen Sie es mit einer anderen Einstellung.</li> </ul>  |
| 10 | Das Bild hat schräge Seiten  | <ul style="list-style-type: none"> <li>• Ändern Sie, wenn möglich, die Position des Projektors, so dass er in der Mitte steht.</li> <li>• Drücken Sie auf bzw. Wählen Sie "Keystone (Trapezkorrektur) ▢ / ▣" auf dem OSD oder der Fernbedienung, bis beide Seiten vertikal sind.</li> </ul>  |
| 11 | Das Bild ist falsch herum.   | <ul style="list-style-type: none"> <li>• Wählen Sie "Bild" und dann "Projektion" im OSD-Menü und ändern die Projektionsrichtung.</li> </ul>  |

## Probleme mit dem Projektor

| # | Zustand                                    | Lösung   |
|---|--|--|
| 1 | Der Projektor reagiert auf keine Steuerung | Schalten Sie, wenn möglich, den Projektor aus, ziehen das Netzkabel heraus und warten für mindestens 30 Sekunden, bevor Sie das Netzkabel wieder anschließen.  |
| 2 | Die Lampe erlischt oder macht einen Knall. | Wenn das Ende der Lampenlebensdauer erreicht ist, erlischt die Lampe mit einem lauten Knallgeräusch. In diesem Fall lässt sich das Gerät nicht mehr einschalten, bis das Lampenmodul ausgewechselt ist. Folgen Sie zum Auswechseln der Lampe den Anweisungen im Abschnitt "Auswechseln der Lampe". |

## OSD-Meldungen

| # | Zustand | Lösung   |
|---|---------|--|
| 1 | Meldung | <p data-bbox="370 264 941 292">Gebläse versagt - Das Systemgebläse funktioniert nicht.</p> <p data-bbox="370 316 941 363">Gebläse versagt<br/>Die Lampe wird demnächst autom. Ausgeschaltet.</p> <p data-bbox="370 387 941 435">Projektor überhitzt - Die empfohlene Betriebstemperatur des Projektors wurde überschritten.</p> <p data-bbox="370 459 941 507">Projektor überhitzt<br/>Die Lampe wird demnächst autom. Ausgeschaltet.</p> <p data-bbox="370 531 941 579">Lampe auswechseln - Die Lampe erreicht bald seine Standzeit. Bereiten Sie sich vor, sie bald auszuwechseln.</p> <p data-bbox="370 603 941 651">Die Lampe kommt an ihr Ende für eine Nutzung mit voller Leistung<br/>Auswechseln empfohlen</p> |



# Liste mit LED- und Alarm-Definitionen

## LED-Meldungen

| Meldung                                | Lampen-LED          | LED "TEMP"          | Betriebs-LED        |                     |
|--|---------------------|---------------------|---------------------|---------------------|
|  | Rot                 | Rot                 | Rot                 | Blau                |
| Standby<br>(Netzkabel angeschlossen)   | --                  | --                  | V                   | --                  |
| Netzschalter EIN                       | --                  | --                  | --                  | V                   |
| Lampen-Neuversuch                      | --                  | --                  | --                  | Schnell<br>blinkend |
| Ausschalten<br>(Kühlungsstatus)        | --                  | --                  | Schnell<br>blinkend | --                  |
| Ausschalten<br>(Kühlung abgeschlossen) | --                  | --                  | V                   | --                  |
| Fehler (Überhitzung)                   | --                  | V                   | --                  | V                   |
| Fehler (Gebläse versagt)               | --                  | Schnell<br>blinkend | --                  | V                   |
| Fehler (Lampe versagt)                 | V                   | --                  | --                  | V                   |
| Fehler (Farbrad versagt)               | Schnell<br>blinkend | --                  | --                  | V                   |

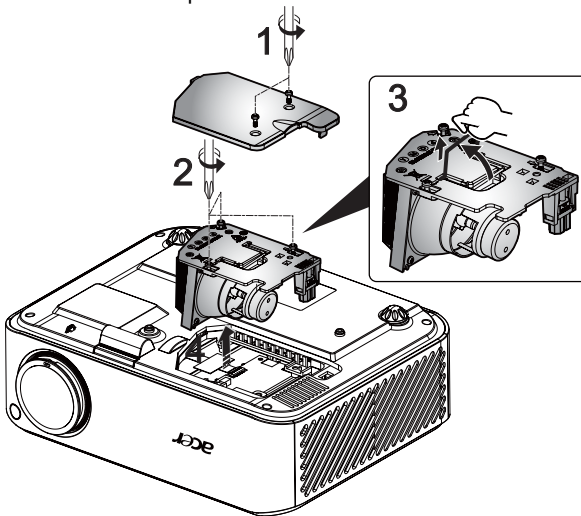
## Auswechseln der Lampe

Entfernen Sie mit Hilfe eines Schraubenziehers die Schrauben am Deckel. Ziehen Sie anschließend die Lampe heraus.

Der Projektor erkennt automatisch die Betriebszeit der Lampe. Die sehen die Warnmeldung: "**Die Lampe kommt an ihr Ende für eine Nutzung mit voller Leistung. Auswechseln empfohlen!**" Wechseln Sie bitte schnellstmöglich die Lampe aus, wenn Sie diese Meldung sehen. Stellen Sie sicher, dass sich der Projektor mindestens 30 Minuten lang abgekühlt hat, bevor Sie die Lampe auswechseln.



**Warnung:** Das Lampenfach ist heiß! Lassen Sie das Gerät abkühlen, bevor Sie die Lampe auswechseln!



So wechseln Sie die Lampe aus

- 1 Schalten Sie den Projektor aus, indem Sie den Stromschalter drücken.
- 2 Lassen Sie den Projektor mindestens 30 Minuten lang abkühlen.
- 3 Trennen Sie das Gerät vom Stromnetz.
- 4 Lösen Sie die Abdeckungsschraube mit einem Schraubendreher. (Abb. #1)
- 5 Schieben Sie die Abdeckung nach oben und nehmen Sie sie ab.
- 6 Lösen Sie die drei Schrauben, die das Lampenmodul halten (Abb. #2), und ziehen Sie den Griff des Moduls nach oben (Abb. #3).
- 7 Ziehen Sie mit etwas Kraft das Lampenmodul heraus. (Abb. #4)

Gehen Sie beim Einsetzen des neuen Lampenmoduls in umgekehrter Reihenfolge vor.

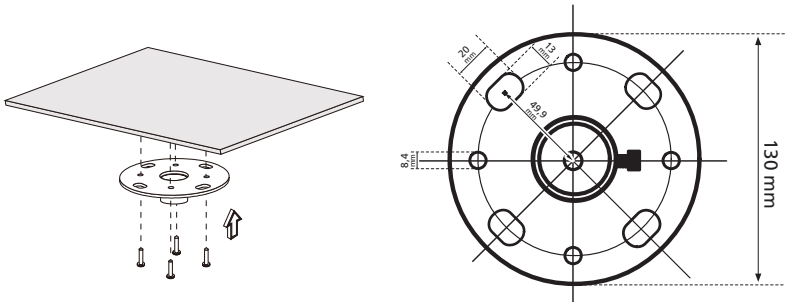


**Warnung:** Lassen Sie das Lampenmodul nicht fallen, berühren Sie die Glühlampe nicht; andernfalls besteht Verletzungsgefahr. Wenn die Glühlampe herunterfällt, kann sie zerspringen und so Verletzungen verursachen.

# Deckenmontage

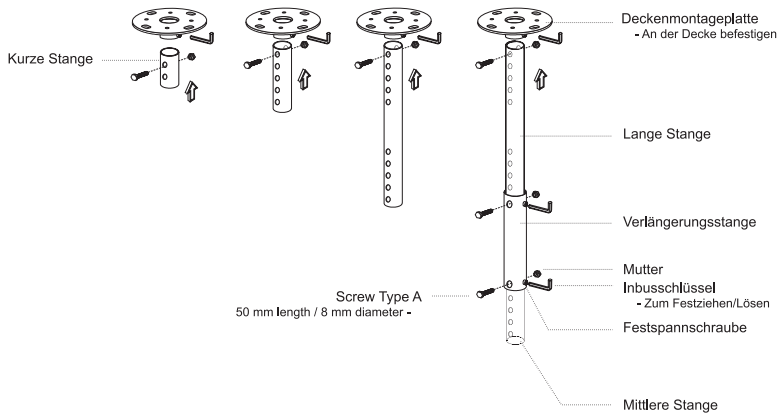
Möchten Sie den Projektor mit einer Deckenmontagevorrichtung installieren, dann folgen Sie bitte den nachstehenden Schritten:

- 1 Bohren Sie vier Löcher in eine solide, massive Stelle an der Decke und bringen dann die Montageplatte an.

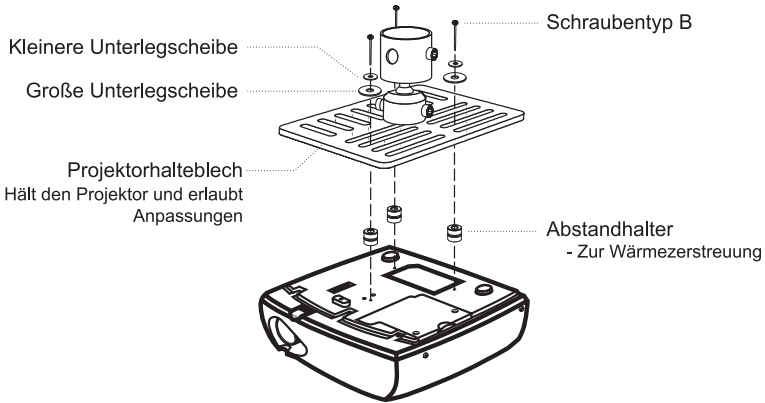


**Hinweis:** Die Schrauben werden nicht mitgeliefert. Bitte kaufen Sie die für Ihre Decke geeigneten Schrauben.

- 2 Bringen Sie die Stange mit vier passenden Schrauben an.

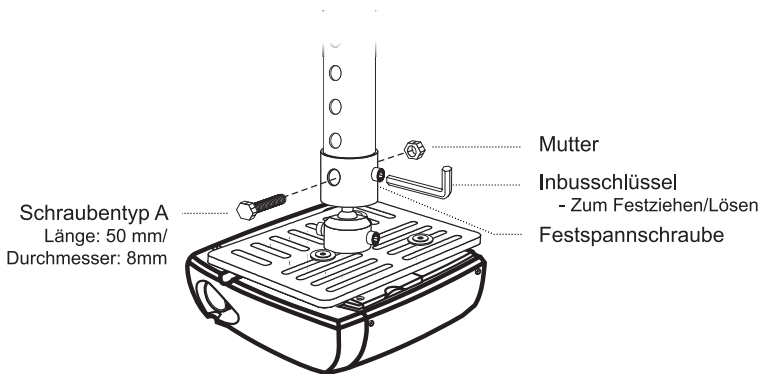


- 3 Verwenden Sie so viele Schrauben, wie es für die Projektorgröße angemessen ist, um den Projektor an dem Halteblech zu befestigen.

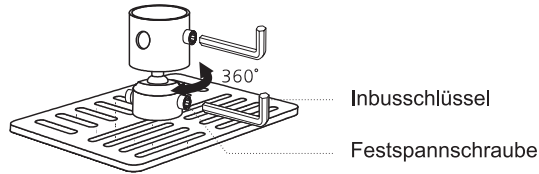
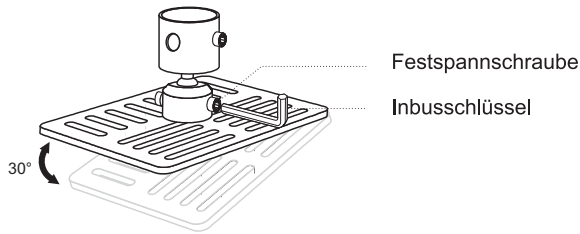


**Hinweis:** Es ist ratsam einen angemessenen Abstand zwischen dem Halteblech und dem Projektor zu halten, um eine ausreichende Wärmezerstreuung zu gewährleisten. Verwenden Sie gegebenenfalls zwei Unterlegscheiben zur zusätzlichen Unterstützung.

- 4 Bringen Sie das Halteblech an der Stange an.

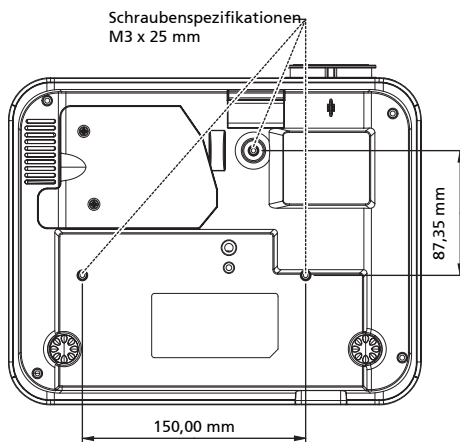


5 Verstellen Sie gegebenenfalls den Winkel und die Position.



**Hinweis:** In der folgenden Tabelle finden Sie den passenden Schrauben- und Unterlegscheibentyp für jedes Modell. Schrauben mit einer Durchmesser von 3 mm sind in der Schraubentüte beigelegt.

| Modelle | Schraubentyp B   |            | Unterlegscheibentyp |       |
|---------|------------------|------------|---------------------|-------|
|         | Durchmesser (mm) | Länge (mm) | Groß                | Klein |
| H7531D  | 3                | 25         | V                   | V     |



## Technische Daten

Die nachstehenden technischen Daten können ohne Ankündigung geändert werden. Die endgültigen technischen Daten entnehmen Sie bitte den von Acer für den Vertrieb veröffentlichten Angaben.

|  |   |
|--|---|
| Projektionssystem                      | DLP®  |
| Auflösung                              | Nativ: 1080P (1920 x 1080), Maximum: UXGA (1600 x 1200), WSXGA+ (1680 x 1050)   |
| Computerkompatibilität                 | IBM-PCs und kompatibel, Apple Macintosh, iMac und VESA-Standards: SXGA, XGA, VGA, SVGA, SXGA+, WXGA, WXGA+, WSXGA+  |
| Videokompatibilität                    | NTSC (3,58/4,43), PAL (B/D/G/H/I/M/N), SECAM (B/D/G/K/K1/L), HDTV (720p, 1080i, 1080p), EDTV (480p, 576p), SDTV (480i, 576i)  |
| Seitenverhältnis                       | Auto, 4:3, 16:9, L.Box  |
| Mögliche Anzeigefarben                 | 1,07 Billionen Farben   |
| Projektionsobjektiv                    | F/ 2,55 - 2,87, f = 22,41 mm – 26,82 mm, 1,2faches, manuelles Zoomobjektiv  |
| Projektionsbildschirmgröße (Diagonale) | 37" (0,94 m) - 300" (7,62 m)  |
| Projektionsentfernung                  | 4,9" (1,5 m) - 32,9" (10,0 m)   |
| Projektionsfaktor                      | 60"@2m (1,51 - 1,83:1)  |
| Horizontale Abtastrate                 | 30 k – 100 kHz  |
| Vertikale Bildwiederholrate            | 50 - 85 Hz  |
| Lampentyp                              | Vom Anwender austauschbare 230 W-Lampe  |
| Trapezkorrektur                        | ±15 Grad  |
| Audio                                  | Interner Lautsprecher mit einer Leistung von 2 W x 1  |
| Gewicht                                | 3,6 kg  |
| Abmessungen (B x T x H)                | 294 mm x 229 mm x 95 mm   |
| Digitales Zoomen                       | 8X  |
| Stromversorgung                        | AC-Eingang: 100 - 240 V, 50 - 60 Hz   |
| Stromverbrauch                         | 305 W ± 10 % im Normalmodus<br>255 W ± 10 % im ECO-Modus<br>Standby < 1 W   |
| Betriebstemperatur                     | 5 °C bis 35 °C  |
| Ein- und Ausgänge                      | <ul style="list-style-type: none"> <li>• 1 x Netzanschluss</li> <li>• 1 x VGA-Anschluss</li> <li>• 1 x Composite-Video</li> <li>• 1 x S-Video</li> <li>• 1 x 3 RCA Component Video</li> <li>• 2 x HDMI</li> <li>• 1 x 3,5 mm-Audioeingang</li> <li>• 1 x RS232 3-poliger Mini-Anschluss</li> <li>• 1 x USB: für Fern-Computersteuerung</li> <li>• 1 x Gleichspannungsanschluss</li> </ul> |

|                      |  |
|----------------------|--|
| Standardlieferumfang | <ul style="list-style-type: none"><li>• 1 x Netzkabel</li><li>• 1 x VGA-Kabel</li><li>• 1 x Composite-Videokabel</li><li>• 1 x Fernbedienung</li><li>• 2 x Batterien (für Fernbedienung)</li><li>• 1 x Bedienungsanleitung (CD-ROM)</li><li>• 1 x Schnellstartanleitung</li><li>• 1 x Sicherheitskarte</li><li>• 1 x Tragetasche</li></ul> |
|----------------------|--|

---

\* Das Design und die technischen Daten können ohne Ankündigung geändert werden.

# Kompatible Modi

## A. VGA Analog

### 1 VGA analog - PC-Signal

| Modi         | Auflösung | V.Frequenz [Hz] | H.Frequenz [kHz] |
|--------------|-----------|-----------------|------------------|
| VGA          | 640x480   | 60              | 31,5             |
|              | 640x480   | 72              | 37,9             |
|              | 640x480   | 75              | 37,5             |
|              | 640x480   | 85              | 43,3             |
| SVGA         | 800x600   | 56              | 35,1             |
|              | 800x600   | 60              | 37,9             |
|              | 800x600   | 72              | 48,1             |
|              | 800x600   | 75              | 46,9             |
|              | 800x600   | 85              | 53,7             |
| XGA          | 1024x768  | 60              | 48,4             |
|              | 1024x768  | 70              | 56,5             |
|              | 1024x768  | 75              | 60,0             |
|              | 1024x768  | 85              | 68,7             |
| SXGA         | 1152x864  | 70              | 63,8             |
|              | 1152x864  | 75              | 67,5             |
|              | 1152x864  | 85              | 77,1             |
|              | 1280x1024 | 60              | 64,0             |
|              | 1280x1024 | 72              | 77,0             |
| QuadVGA      | 1280x1024 | 75              | 80,0             |
|              | 1280x1024 | 85              | 91,1             |
|              | 1280x960  | 60              | 60,0             |
|              | 1280x960  | 75              | 75,2             |
| SXGA+        | 1400x1050 | 60              | 65,3             |
| UXGA         | 1600x1200 | 60              | 75,00            |
| PowerBook G4 | 640x480   | 60              | 31,5             |
| PowerBook G4 | 640x480   | 66,6(67)        | 34,9             |
| PowerBook G4 | 800x600   | 60              | 37,9             |
| PowerBook G4 | 1024x768  | 60              | 48,4             |
| PowerBook G4 | 1152x870  | 75              | 68,7             |
| PowerBook G4 | 1280x960  | 75              | 75,2             |
| i Mac DV(G3) | 1024x768  | 75              | 60,3             |



## 2 VGA analog - erweiterte Breitbild-Frequenz

| Modi   | Auflösung | V.Frequenz [Hz] | H.Frequenz [kHz] |
|--------|-----------|-----------------|------------------|
| WXGA   | 1280x768  | 60              | 47,8             |
|        | 1280x768  | 75              | 60,3             |
|        | 1280x768  | 85              | 68,6             |
|        | 1280x720  | 60              | 44,8             |
|        | 1280x800  | 60              | 49,6             |
| WSXGA+ | 1440x900  | 60              | 55,9             |
|        | 1680x1050 | 60              | 65,3             |
|        | 1366x768  | 60              | 47,7             |
|        | 1920x1080 | 60              | 67,50            |

## 3 VGA Analog – Component-Signal

| Modi  | Auflösung | V.Frequenz [Hz] | H.Frequenz [kHz] |
|-------|-----------|-----------------|------------------|
| 480i  | 720x480   | 59,94(29,97)    | 15,7             |
| 576i  | 720x576   | 50(25)          | 15,6             |
| 480p  | 720x480   | 59,94           | 31,5             |
| 576p  | 720x576   | 50              | 31,3             |
| 720p  | 1280x720  | 60              | 45,0             |
| 720p  | 1280x720  | 50              | 37,5             |
| 1080i | 1920x1080 | 60(30)          | 33,8             |
| 1080i | 1920x1080 | 50(25)          | 28,1             |
| 1080p | 1920x1080 | 23,97/24        | 27               |
| 1080p | 1920x1080 | 60              | 67,5             |
| 1080p | 1920x1080 | 50              | 56,3             |

## B. HDMI Digital

### 1 HDMI – PC-Signal

| Modi | Auflösung | V.Frequenz [Hz] | H.Frequenz [kHz] |
|------|-----------|-----------------|------------------|
| VGA  | 640x480   | 60              | 31,5             |
|      | 640x480   | 72              | 37,9             |
|      | 640x480   | 75              | 37,5             |
|      | 640x480   | 85              | 43,3             |
| SVGA | 800x600   | 56              | 35,1             |
|      | 800x600   | 60              | 37,9             |
|      | 800x600   | 72              | 48,1             |
|      | 800x600   | 75              | 46,9             |
|      | 800x600   | 85              | 53,7             |

|              |           |          |       |
|--------------|-----------|----------|-------|
| XGA          | 1024x768  | 60       | 48,4  |
|              | 1024x768  | 70       | 56,5  |
|              | 1024x768  | 75       | 60,0  |
|              | 1024x768  | 85       | 68,7  |
| SXGA         | 1152x864  | 70       | 63,8  |
|              | 1152x864  | 75       | 67,5  |
|              | 1152x864  | 85       | 77,1  |
|              | 1280x1024 | 60       | 64,0  |
| QuadVGA      | 1280x1024 | 72       | 77,0  |
|              | 1280x1024 | 75       | 80,0  |
|              | 1280x1024 | 85       | 91,1  |
|              | 1280x960  | 60       | 60,0  |
| SXGA+        | 1400x1050 | 60       | 65,3  |
|              | 1400x1050 | 75       | 75,2  |
| UXGA         | 1600x1200 | 60       | 75,00 |
| PowerBook G4 | 640x480   | 60       | 31,5  |
| PowerBook G4 | 640x480   | 66,6(67) | 34,9  |
| PowerBook G4 | 800x600   | 60       | 37,9  |
| PowerBook G4 | 1024x768  | 60       | 48,4  |
| PowerBook G4 | 1152x870  | 75       | 68,7  |
| PowerBook G4 | 1280x960  | 75       | 75,2  |
| i Mac DV(G3) | 1024x768  | 75       | 60,3  |

## 2 HDMI - erweiterte Breitbild-Frequenz

| Modi   | Auflösung | V.Frequenz [Hz] | H.Frequenz [kHz] |
|--------|-----------|-----------------|------------------|
| WXGA   | 1280x768  | 60              | 47,8             |
|        | 1280x768  | 75              | 60,3             |
|        | 1280x768  | 85              | 68,6             |
|        | 1280x720  | 60              | 44,8             |
| WSXGA+ | 1280x800  | 60              | 49,6             |
|        | 1440x900  | 60              | 55,9             |
|        | 1680x1050 | 60              | 65,3             |
|        | 1366x768  | 60              | 47,7             |
|        | 1920x1080 | 60              | 67,50            |

## 3 HDMI - Videosignal

| Modi   | Auflösung               | V.Frequenz [Hz] | H.Frequenz [kHz] |
|--|-------------------------|-----------------|------------------|
| 480i   | 720x480(1440x480)       | 59,94(29,97)    | 15,7             |
| 480p   | 720x480                 | 59,94           | 31,5             |
| 576i   | 720x576(1440x576)       | 50(25)          | 15,6             |
| 576p   | 720x576                 | 50              | 31,3             |
| 720p   | 1280x720                | 60              | 45,0             |
| 720p   | 1280x720                | 50              | 37,5             |
| 1080i  | 1920x1080               | 60(30)          | 33,8             |
| 1080i  | 1920x1080               | 50(25)          | 28,1             |
| 1080p  | 1920x1080               | 23,97/24        | 27               |
| 1080p  | 1920x1080               | 60              | 67,5             |
| 1080p  | 1920x1080               | 50              | 56,3             |
| Signalbereichsgrenzen der Grafikkartenquelle | Horizontale Abtastrate: | 30 k – 100 kHz  |                  |
|  | Vertikale Abtastrate:   | 50 – 85 Hz      |                  |
|  | Max. Pixelrate          | 170 MHz         |                  |

# Bestimmungen und Sicherheitshinweise

## FCC-Erklärung

Dieses Gerät wurde geprüft und hat sich als mit den Grenzwerten für ein Digitalgerät der Klasse B gemäß Teil 15 der Bestimmungen der amerikanischen Bundesbehörde für das Fernmeldewesen FCC (Federal Communications Commission) konform erwiesen. Diese Grenzwerte geben einen angemessenen Schutz gegen schädliche Funkstörungen innerhalb von Wohngebäuden. Dieses Gerät erzeugt und verwendet Funkfrequenzenergie, die ausgestrahlt werden kann und bei unsachgemäßer, nicht der Anleitung des Herstellers entsprechender Installation und Verwendung schädliche Störungen des Rundfunkempfangs verursachen kann.

Es gibt jedoch keine Garantie, dass bei einer bestimmten Installation keine Störungen auftreten. Kommt es durch das Gerät zu Störungen im Radio- oder Fernsehempfang, was sich durch Ein- und Ausschalten des Geräts überprüfen lässt, sollte der Benutzer versuchen, die Störung durch eine oder mehrere der folgenden Maßnahmen zu beheben:

- Richten Sie Ihre Empfangsantenne neu aus, oder stellen Sie sie an einem anderen Ort auf.
- Vergrößern Sie den Abstand zwischen dem Gerät und dem Empfänger.
- Schließen Sie das Gerät an eine Steckdose an, die nicht von demselben Stromkreis wie die Steckdose des Empfängers versorgt wird.
- Wenden Sie sich an den Händler oder einen erfahrenen Radio-/Fernsehtechniker.

## Hinweis: Abgeschirmte Kabel

Um weiterhin die Anforderungen der FCC-Bestimmungen zu erfüllen, müssen abgeschirmte Kabel bei allen Verbindungen mit anderen Computergeräten verwendet werden.

## Hinweis: Peripheriegeräte

Nur die Peripheriegeräte (Ein-/Ausgabegeräte, Endgeräte, Drucker etc.), die für die Konformität mit den Klasse B-Grenzwerten zertifiziert wurden, dürfen mit diesem Gerät verbunden werden. Der Betrieb mit nicht zertifizierten Peripheriegeräten kann Störungen im Radio- oder Fernsehempfang verursachen.

## Achtung

Durch Änderungen oder Modifikationen, die nicht ausdrücklich von dem Hersteller genehmigt wurden, kann die von der Federal Communications Commission erteilte Gerätebetriebsbefugnis des Benutzers ungültig werden.

## Betriebsbedingungen

Dieses Gerät erfüllt alle Anforderungen des Teils 15 der FCC-Bestimmungen. Der Betrieb unterliegt den folgenden zwei Bedingungen: (1) Das Gerät darf keine schädlichen Störungen verursachen. (2) Das Gerät muss störfest gegen aufgenommene Störungen sein. Das betrifft auch solche Störungen, die unerwünschte Betriebszustände verursachen könnten.

## Hinweis: Für Benutzer in Kanada

Dieses Digitalgerät der Klasse B erfüllt alle Anforderungen der kanadischen Bestimmungen ICES-003.

## Remarque à l'intention des utilisateurs canadiens

Cet appareil numérique de la classe B est conforme à la norme NMB-003 du Canada.

## Konformitätserklärung für EU-Länder

Hiermit erklärt Acer, dass diese Projektor-Reihe die Anforderungen und weiteren relevanten Bestimmungen der Richtlinie 1999/5/EG erfüllt.

Konform mit der russischen gesetzlichen Zertifizierung



ME61

## Rechtliche Erklärung zu Funkgeräten



**Hinweis:** Die folgenden rechtlichen Informationen gelten nur für Modelle mit drahtlosen LAN- und/oder Bluetooth-Funktionen.

### Allgemein

Das Produkt erfüllt alle Anforderungen der Hochfrequenz- und Sicherheitsstandards in allen Ländern bzw. Regionen, in denen seine drahtlose Nutzung genehmigt ist. Je nach den Konfigurationen enthält das Produkt möglicherweise drahtlose Funkgeräte (wie z.B. WLAN- und/oder Bluetooth-Module). Die folgenden Informationen gelten für Produkte mit solchen Geräten.

### Kanada — Lizenzfreie Kleinleistungs-Funkverkehrgeräte (RSS-210)

- a Ein CIM (Common Information Model)-Betrieb unterliegt den folgenden zwei Bedingungen:
  1. Das Gerät darf keine schädlichen Störungen verursachen.
  2. Das Gerät muss störfest gegen aufgenommene Störungen sein. Dies betrifft auch solche Störungen, die unerwünschte Betriebszustände verursachen könnten.
- b Betrieb im 2,4 GHz-Bereich  
Um Radiointerferenzen am lizenzierten Service zu verhindern, sollte dieses Gerät zur maximalen Abschirmung nur im Hause betrieben werden, bzw. unterliegt bei einer Außeninstallation einer Lizenzierung.

### Liste mit zutreffenden Ländern

Die Benutzung des Gerätes muss streng in Übereinstimmung mit den Vorschriften und Beschränkungen im Land der Benutzung sein. Für weitere Informationen nehmen Sie bitte mit der lokalen Behörde in dem Land Kontakt auf, in dem Sie das Gerät benutzen. Die aktuelle Länderliste finden Sie auf der Internetseite <http://ec.europa.eu/enterprise/rf/impl.htm>.



Acer Incorporated  
8F, 88, Sec. 1, Hsin Tai Wu Rd., Hsichih,  
Taipei Hsien 221, Taiwan



## Declaration of Conformity

We,  
**Acer Incorporated**  
8F, 88, Sec. 1, Hsin Tai Wu Rd., Hsichih, Taipei Hsien 221, Taiwan  
Contact Person: Mr. Easy Lai, e-mail:easy\_lai@acer.com.tw  
And,  
**Acer Europe SA**  
Via Cantonale, Centro Galleria 2 6928 Manno Switzerland

Hereby declare that:

**Product:** Projector  
**Trade Name:** Acer  
**Model Number:** M1P0003  
**Machine Type:** H7531D series

Is compliant with the essential requirements and other relevant provisions of the following EC directives, and that all the necessary steps have been taken and are in force to assure that production units of the same product will continue comply with the requirements.

### **EMC Directive 2004/108/EC as attested by conformity with the following harmonized standards:**

- EN55022, AS/NZS CISPR22, Class B
- EN55024
- EN61000-3-2 Class A
- EN61000-3-3

### **Low Voltage Directive 2006/95/EC as attested by conformity with the following harmonized standard:**

- EN60950-1

### **RoHS Directive 2002/95/EC on the Restriction of the Use of certain Hazardous Substances in Electrical and Electronic Equipment**

- The maximum concentration values of the restricted substances by weight in homogenous material are:

|                     |      |   |       |
|---------------------|------|---|-------|
| Lead                | 0.1% | Polybrominated Biphenyls (PBB's)        | 0.1%  |
| Mercury             | 0.1% | Polybrominated Diphenyl Ethers (PBDE's) | 0.1%  |
| Hexavalent Chromium | 0.1% | Cadmium                                 | 0.01% |

**Directive 2009/125/EC with regard to establishing a framework for the setting of ecodesign requirements for energy-related product.**



Acer Incorporated  
8F, 88, Sec. 1, Hsin Tai Wu Rd., Hsichih  
Taipei Hsien 221, Taiwan

**The standards listed below are applied to the product if built with WLAN module or wireless keyboard and mouse.**



**R&TTE Directive 1999/5/EC as attested by conformity with the following harmonized standard:**

- **Article 3.1(a) Health and Safety**
  - EN60950-1
  - EN62311
- **Article 3.1(b) EMC**
  - EN301 489-1
  - EN301 489-17
- **Article 3.2 Spectrum Usages**
  - EN300 328
  - EN301 893 (Applicable to 5GHz high performance RLAN).

**Year to begin affixing CE marking 2010.**

*Easy Lai*  
\_\_\_\_\_  
Easy Lai (Manager)  
Regulation Center, Acer Inc.

**Aug. 1, 2010** -  
\_\_\_\_\_  
Date



**Acer America Corporation**

333 West San Carlos St., San Jose  
CA 95110, U. S. A.  
Tel : 254-298-4000  
Fax : 254-298-4147  
www.acer.com



## **Federal Communications Commission Declaration of Conformity**

**This device complies with Part 15 of the FCC Rules. Operation is subject to the following two conditions: (1) this device may not cause harmful interference, and (2) this device must accept any interference received, including interference that may cause undesired operation.**

**The following local Manufacturer / Importer is responsible for this declaration:**

|                                      |   |
|--------------------------------------|---|
| <b>Product:</b>                      | DLP Projector   |
| <b>Model Number:</b>                 | M1P0003   |
| <b>Machine Type:</b>                 | H7531D series   |
| <b>Name of Responsible Party:</b>    | Acer America Corporation                                  |
| <b>Address of Responsible Party:</b> | 333 West San Carlos St.<br>San Jose, CA 95110<br>U. S. A. |
| <b>Contact Person:</b>               | Acer Representative                                       |
| <b>Phone No.:</b>                    | 254-298-4000  |
| <b>Fax No.:</b>                      | 254-298-4147  |