

Register your product and get support at  
[www.philips.com/welcome](http://www.philips.com/welcome)



201T1  
221T1  
231T1



---

DE Bedienungsanleitung

**PHILIPS**



Country	Code	Telephone number	Tariff
Austria	+43	0810 000206	€ 0.07
Belgium	+32	078 250851	€ 0.06
Denmark	+45	3525 8761	Local call tariff
Finland	+358	09 2290 1908	Local call tariff
France	+33	082161 1658	€ 0.09
Germany	+49	01803 386 853	€ 0.09
Greece	+30	00800 3122 1223	Free of charge
Ireland	+353	01 601 1161	Local call tariff
Italy	+39	840 320 041	€ 0.08
Luxembourg	+352	26 84 30 00	Local call tariff
The Netherlands	+31	0900 0400 063	€ 0.10
Norway	+47	2270 8250	Local call tariff
Poland	+48	0223491505	Local call tariff
Portugal	+351	2 1359 1440	Local call tariff
Spain	+34	902 888 785	€ 0.10
Sweden	+46	08 632 0016	Local call tariff
Switzerland	+41	02 2310 2116	Local call tariff
United Kingdom	+44	0207 949 0069	Local call tariff

# Inhaltsangabe

---

<b>1 Hinweis</b>	2
------------------	---

---

<b>2 Wichtig</b>	4
Aktuellste Bedienungsanleitungen online	5

---

<b>3 Ihr LCD Monitor with HD TV</b>	6
Seitliche Bedienelemente und Anzeigen	6
Fernbedienung	6

---

<b>4 Verwendung Ihres LCD Monitor with HD TV</b>	9
Ein-/Ausschalten des Fernsehgeräts und Wechsel in den Standby	9
Kanäle umschalten	9
Signale von angeschlossenen Geräten wiedergeben	10
TV-Lautstärke anpassen	10

---

<b>5 Geräte anschließen</b>	11
Anschlüsse an der Rückseite	11
Anschlüsse an der Seite	13

---

<b>6 Produktinformationen</b>	14
Unterstützte Anzeigeauflösung	14
Tuner/Empfang/Übertragung	14
Fernbedienung	14
Stromversorgung	14
Unterstützte TV-Halterungen	14

---

<b>7 Problemlösung</b>	15
Allgemeine TV-Probleme	15
Probleme mit TV-Kanälen	15
Bildprobleme	15
Probleme	16
HDMI-Verbindungsprobleme	16
Computeranschlussprobleme	16
Kontakt	16

# 1 Hinweis

2009 © Koninklijke Philips Electronics N.V. All rights reserved. Specifications are subject to change without notice. Philips and the Philips Shield Emblem are registered trademarks of Koninklijke Philips Electronics N.V. and are used under license from Koninklijke Philips Electronics N.V." www.philips.com.

Philips behält sich das Recht vor, Produkte jederzeit ohne die Verpflichtung zu ändern, frühere Lieferungen entsprechend nachzubessern. Die Informationen in diesem Handbuch werden für den bestimmungsgemäßen Gebrauch des Systems als angemessen erachtet. Wenn das Produkt oder seine einzelnen Module oder Vorgänge für andere Zwecke verwendet werden als hier angegeben, ist eine Bestätigung für deren Richtigkeit und Eignung einzuholen. Philips gewährleistet, dass die Informationen an sich keine US-Patente verletzen. Alle anderen Gewährleistungen, gleich ob ausdrücklich oder konkludent, sind ausgeschlossen.

## Garantie

- Verletzungsgefahr, Beschädigungsgefahr für das Fernsehgerät oder Erlöschen der Garantie! Versuchen Sie keinesfalls, das Fernsehgerät selbst zu reparieren.
- Verwenden Sie Fernsehgerät und Zubehör ausschließlich wie vom Hersteller vorgesehen.
- Der Warnhinweis auf der Rückseite des Fernsehgeräts weist auf das Risiko von elektrischen Schlägen hin. Öffnen Sie niemals das Gehäuse des Fernsehgeräts. Wenden Sie sich bei Service- oder Reparaturarbeiten stets an den Kundenservice von Philips.



- Jeder Betrieb, der in diesem Handbuch ausdrücklich untersagt wird, und jegliche Einstellungen oder Montageverfahren, die in diesem Handbuch nicht empfohlen oder autorisiert werden, führen zum Erlöschen der Garantie.

## Pixeligenschaften

Dieses LCD-Produkt verfügt über eine hohe Anzahl von Farbpixeln. Obwohl der Prozentsatz der funktionsfähigen Pixel mindestens 99,999 % beträgt, können auf dem Bildschirm permanent dunkle oder helle Lichtpunkte (rot, grün oder blau) vorhanden sein. Hierbei handelt es sich um eine bauartbedingte Eigenschaft der Anzeige (innerhalb allgemeiner Industriestandards) und nicht um eine Fehlfunktion.

## Netzsicherung (nur Großbritannien)

Dieses Fernsehgerät ist mit einem geprüften Kunststoffnetzstecker ausgestattet. Sollte es erforderlich werden, die Netzsicherung auszuwechseln, muss diese durch eine Sicherung mit denselben Werten ersetzt werden, wie sie auf dem Stecker angegeben sind (z. B. 10 A).

- 1 Entfernen Sie die Sicherungsabdeckung und die Sicherung.
- 2 Die Ersatzsicherung muss BS 1362 entsprechen und das ASTA-Prüfzeichen tragen. Sollte die Sicherung verlorengehen, wenden Sie sich an Ihren Händler, um den richtigen Typ zu ermitteln.
- 3 Setzen Sie die Sicherungsabdeckung wieder auf. Um die Kompatibilität mit der EMV-Direktive aufrechtzuerhalten, darf der Netzstecker nicht vom Netzkabel entfernt werden.


## Copyright



VESA, FDMI und das Logo für VESA-kompatible Montage sind Marken der Video Electronics Standards Association.

® Kensington und Micro Saver sind in den USA eingetragene Marken von ACCO World mit erteilten Eintragungen und anhängigen Anmeldungen in anderen Ländern weltweit.



Hergestellt unter der Lizenz von Dolby Laboratories. „Dolby“ und das Doppel-D-Symbol  sind Marken der Dolby Laboratories. **(Nur bei Fernsehgeräten, die mit dem MPEG4-HD-Standard arbeiten.)**

Alle anderen eingetragenen Marken und nicht eingetragenen Marken sind Eigentum der jeweiligen Inhaber.

## 2 Wichtig

Lesen Sie bitte die gesamte Anleitung durch, bevor Sie das Fernsehgerät verwenden. Wenn Sie sich bei der Verwendung nicht an die folgenden Hinweise halten, erlischt Ihre Garantie.

### Sicherheit

- Risiko von Stromschlägen und Brandgefahr!
  - Setzen Sie das Fernsehgerät nie Regen oder Wasser aus. Stellen Sie keine Flüssigkeitsbehälter wie beispielsweise Blumenvasen in die Nähe des Fernsehgeräts. Wenn das Fernsehgerät außen oder innen mit Flüssigkeit in Kontakt kommt, nehmen Sie es sofort vom Stromnetz. Kontaktieren Sie das Philips Kundendienstzentrum, um das Fernsehgerät vor der erneuten Nutzung überprüfen zu lassen.
  - Bringen Sie das Fernsehgerät, die Fernbedienung und die Batterien niemals in die Nähe von offenem Feuer oder anderen Wärmequellen wie auch direktem Sonnenlicht. Um das Ausbreiten eines Feuers zu verhindern, halten Sie Kerzen und andere Flammen stets vom Fernsehgerät, der Fernbedienung und den Batterien fern.



- Führen Sie keine Gegenstände in die Lüftungsschlitze oder andere Öffnungen des Fernsehgeräts ein.
- Wenn das Fernsehgerät geneigt wird, stellen Sie sicher, dass das Stromkabel nicht zu sehr gespannt wird. Wird das Netzkabel zu sehr gespannt, kann der Stecker herausrutschen oder ein Brand entstehen.
- Kurzschluss- und Feuergefahr!
  - Setzen Sie die Fernbedienung und die Batterien niemals Regen, Wasser oder übermäßiger Hitze aus.
  - Vermeiden Sie die Ausübung von Kraft auf Steckdosen. Lockere Steckdosen können Funkenüberschlag oder Feuer verursachen.
- Verletzungsgefahr und Beschädigungsgefahr für das Fernsehgerät!
  - Zum Heben und Tragen eines Fernsehgeräts mit einem Gewicht von über 25 kg sind zwei Personen erforderlich.
  - Wenn Sie das Fernsehgerät stehend aufstellen, verwenden Sie nur den mitgelieferten Sockel. Befestigen Sie den Sockel fest am Fernsehgerät. Stellen Sie das Fernsehgerät auf eine flache, ebene Fläche, die für das Gewicht des Fernsehers und des Sockels geeignet ist.
  - Verwenden Sie bei Wandmontage des Geräts eine Wandhalterung, die das Gewicht des Fernsehgeräts tragen kann. Bringen Sie die Wandhalterung an einer Wand an, die das Gesamtgewicht von Fernsehgerät und Wandhalterung tragen kann. Koninklijke Philips Electronics N.V. haftet nicht für eine unsachgemäße Wandmontage, die Unfälle, Verletzungen oder Sachschäden zur Folge hat.
- Verletzungsgefahr für Kinder! Befolgen Sie diese Sicherheitshinweise, damit das Fernsehgerät nicht kippen kann und Kinder verletzt könnte:
  - Stellen Sie das Fernsehgerät nie auf eine Fläche, die mit einem Tuch oder einem anderen Material bedeckt ist, das weggezogen werden kann.
  - Stellen Sie sicher, dass kein Teil des Fernsehgeräts über die Ränder der Oberfläche hinausragt.
  - Stellen Sie das Fernsehgerät nie auf hohe Möbelstücke (z. B. ein Bücherregal), ohne sowohl das Möbelstück als auch das Fernsehgerät an der Wand oder durch geeignete Hilfsmittel zu sichern.
  - Weisen Sie Kinder auf die Gefahren des Kletterns auf Möbelstücke hin, um das Fernsehgerät zu erreichen.
- Risiko der Überhitzung! Bringen Sie das Fernsehgerät nicht in einem geschlossenen Bereich unter. Das Fernsehgerät benötigt einen Lüftungsabstand von mindestens 10 cm um das Gerät herum. Stellen Sie sicher, dass keine Vorhänge und anderen Gegenstände die Lüftungsschlitze des Fernsehgeräts abdecken.
- Gefahr der Beschädigung des Fernsehgeräts! Stellen Sie vor dem Verbinden des Fernsehgeräts mit dem Netzanschluss

sicher, dass die Netzspannung mit dem auf der Rückseite des Geräts aufgedruckten Wert übereinstimmt. Verbinden Sie das Fernsehgerät nicht mit dem Netzanschluss, falls die Spannung nicht mit diesem Wert übereinstimmt.

- Verletzungs- und Feuergefahr und Gefahr der Beschädigung des Netzkabels! Stellen Sie weder das Fernsehgerät noch andere Gegenstände auf das Netzkabel.
- Um das Stromkabel des Fernsehgeräts problemlos vom Netzanschluss trennen zu können, müssen Sie jederzeit Zugang zum Stromkabel haben.
- Ziehen Sie immer am Stecker, um das Stromkabel vom Netzanschluss zu trennen, niemals am Kabel.
- Trennen Sie das Fernsehgerät vor Gewittern vom Netz- und Antennenanschluss. Berühren Sie das Fernsehgerät, das Netzkabel oder das Antennenkabel nicht während eines Gewitters.
- Gefahr von Hörschäden! Vermeiden Sie den Einsatz von Ohrhörern oder Kopfhörern bei hohen Lautstärken bzw. über einen längeren Zeitraum.
- Wenn das Fernsehgerät bei Temperaturen unter 5 °C transportiert wird, packen Sie das Fernsehgerät aus und warten Sie, bis das Fernsehgerät Zimmertemperatur erreicht hat, bevor Sie es mit dem Netzanschluss verbinden.

---

## Bildschirmpflege

- Vermeiden Sie nach Möglichkeit die Anzeige unbeweglicher Bilder. Unbewegliche Bilder sind Bilder, die über einen längeren Zeitraum auf dem Bildschirm verbleiben. Dazu zählen beispielsweise Bildschirmmenüs, schwarze Balken und Zeitanzeigen. Falls dies nicht möglich ist, verringern Sie Bildschirmkontrast und -helligkeit, um Schäden am Bildschirm zu vermeiden.
- Trennen Sie vor dem Reinigen den Netzstecker des Fernsehgeräts von der Steckdose.
- Reinigen Sie das Fernsehgerät und den Rahmen mit einem weichen, feuchten Tuch. Verwenden Sie dabei keine Substanzen wie Alkohol, Chemikalien oder Haushaltsreiniger für das Fernsehgerät.
- Gefahr der Beschädigung des Bildschirms des Fernsehgeräts! Berühren Sie den Bildschirm nicht mit Gegenständen, drücken oder streifen Sie nicht mit Gegenständen am Bildschirm.
- Um Verformungen und Farbausbleichungen zu vermeiden, müssen Wassertropfen so rasch wie möglich abgewischt werden.

---

## Recycling



Ihr Gerät wurde unter Verwendung hochwertiger Materialien und Komponenten entwickelt und hergestellt, die recycelt und wiederverwendet werden können. Befindet sich das Symbol einer durchgestrichenen Abfalltonne auf Rädern auf dem Gerät, bedeutet dies, dass für dieses Gerät die Europäische Richtlinie 2002/96/EG gilt.



Entsorgen Sie dieses Produkt nie mit dem restlichen Hausmüll. Bitte informieren Sie sich über die örtlichen Bestimmungen zur getrennten Entsorgung von elektrischen und elektronischen Produkten. Durch die korrekte Entsorgung Ihrer Altgeräte werden Umwelt und Menschen vor möglichen negativen Folgen geschützt. Ihr Produkt enthält Batterien, die der europäischen Richtlinie 2006/66/EG unterliegen. Diese dürfen nicht mit dem normalen Haushaltsmüll entsorgt werden. Bitte informieren Sie sich über die örtlichen Bestimmungen zur getrennten Entsorgung von Batterien. Durch die korrekte Entsorgung von Batterien werden Umwelt und Menschen vor möglichen negativen Folgen geschützt.

---

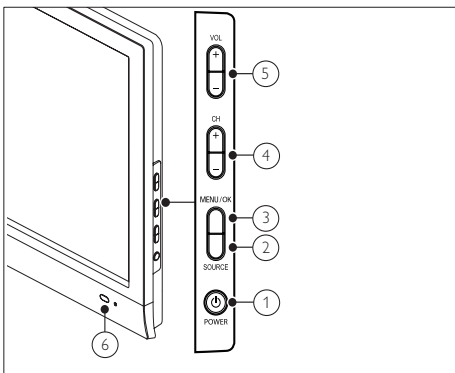
## Aktuellste Bedienungsanleitungen online

Die Inhalte der Bedienungsanleitung können sich im Laufe der Zeit ändern. Aktuellste Bedienungsanleitungen finden Sie unter [www.philips.com/support](http://www.philips.com/support).

# 3 Ihr LCD Monitor with HD TV

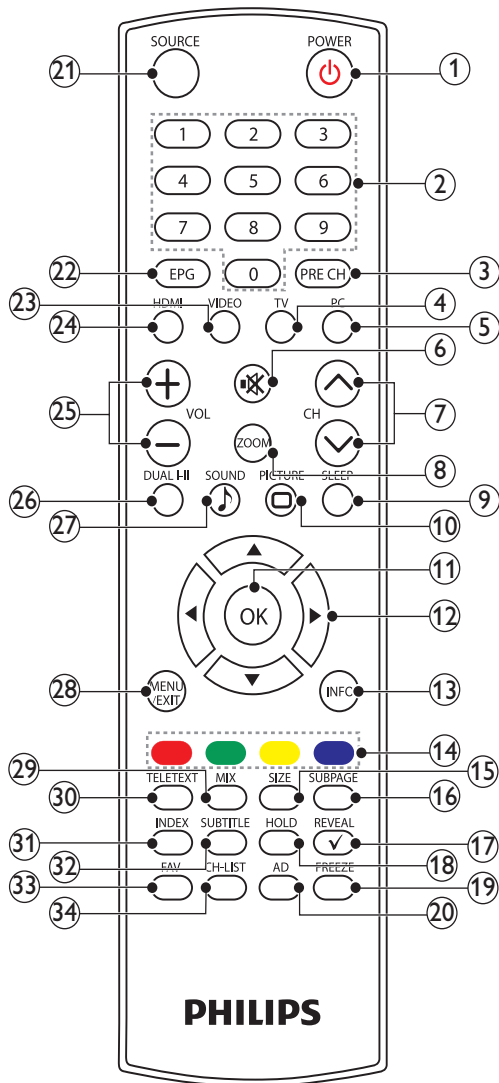
Herzlichen Glückwunsch zu Ihrem Kauf und willkommen bei Philips! Um das Kundendienstangebot von Philips vollständig nutzen zu können, sollten Sie Ihr Produkt unter [www.philips.com/welcome](http://www.philips.com/welcome) registrieren.

## Vordere und zeitliche Bedienelemente



- ① **POWER:** Ein- und Ausschalten des Fernsehgeräts. Das Fernsehgerät ist nur dann vollständig ausgeschaltet, wenn das Netzkabel nicht mehr eingesteckt ist.
- ② **SOURCE:** Zum Auswählen angeschlossener Geräte.
- ③ **MENU/OK :** Zum Einblenden des Bildschirmmenüs (OSD), zum Bestätigen von Menüauswahlen.
- ④ **CH +/-:** Umschalten zum nächsten oder vorherigen Sender.
- ⑤ **VOL +/-:** Zum Erhöhen oder Vermindern der Lautstärke.
- ⑥ **Betriebsanzeige:**
  - Rot: Gerät befindet sich im Bereitschaftsmodus oder ist abgeschaltet.
  - Grün: Gerät ist eingeschaltet.

## Fernbedienung





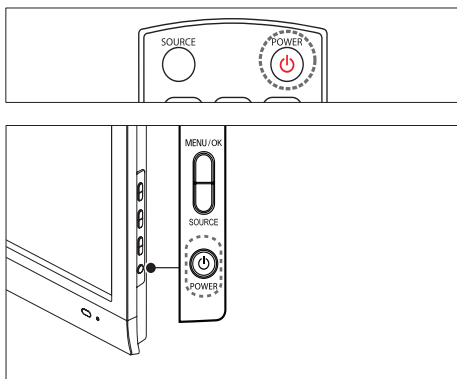
- ① **⏻ (Standby-Ein)**
- Schaltet das Fernsehgerät in den Standby, wenn es eingeschaltet ist.
  - Schaltet das Fernsehgerät ein, wenn es sich im Standby befindet.
- ② **0-9 (Zifferntasten)**  
Zum Auswählen eines Kanals oder einer Einstellung.
- ③ **PRE CH**  
Kehrt zum zuletzt geschauten Kanal zurück.
- ④ **TV**  
Zum Umschalten in den TV-Modus.
- ⑤ **PC**  
Zum Umschalten in den PC-Modus.
- ⑥ **🔊 (Stummschaltung)**  
Schaltet den Ton ein und aus.
- ⑦ **CH  $\wedge$  / V (Kanal  $\wedge$  / V )**  
Schaltet zum nächsten oder vorherigen Kanal um.
- ⑧ **ZOOM**  
Schaltet zwischen verschiedenen Bildformaten um.
- ⑨ **SLEEP**  
Zur Auswahl einer vorgegebenen Zeit, zu der sich das Gerät automatisch in den Bereitschaftsmodus versetzt (abschaltet).
- ⑩  **PICTURE**  
Zum Auswählen von Smart Picture-Einstellungen.
- ⑪ **OK**  
In den Menüs: Zum Bestätigen eines Eintrags oder einer Auswahl. Beim Fernsehen: Zum Anzeigen der Kanalliste.
- ⑫ **▲ ▼ ◀ ▶ (Navigationstasten)**  
Zur Navigation in den Menüs.
- ⑬ **INFO**  
Zum Ein- und Ausblenden von Informationen zum ausgewählten Kanal.
- ⑭ **Farbige Tasten**  
Zum Auswählen von Aufgaben oder Optionen.
- ⑮ **SIZE**  
Zum Umschalten der Videotext-Schriftartgröße. (Vollbild/obere Hälfte/untere Hälfte)
- ⑯ **SUBPAGE**  
Zeigt Unterseiten bei mehrseitigen Videotextseiten an.
- ⑰ **REVEAL**  
Deckt verborgenen Informationen im Videotext auf.
- ⑱ **HOLD**  
Stoppt das automatische Umblättern von Videotextseiten.
- ⑲ **FREEZE**  
Friert das derzeit angezeigte Fernsehbild ein.
- ⑳ **AD (Audiobeschreibung; nur bei terrestrischem Digital-TV)**  
Nur in Großbritannien: Ermöglicht Audiokommentare für Sehbehinderte.
- ㉑ **SOURCE**  
Zum Auswählen angeschlossener Geräte.
- ㉒ **EPG**  
Blendet den elektronischen Programmführer ein und aus.
- ㉓ **VIDEO**  
Zum Umschalten in den YpbPr-, Composite- oder SCART-Modus.
- ㉔ **HDMI**  
Zum Umschalten in den HDMI-Modus.
- ㉕ **VOL +/-**  
Zum Erhöhen oder Vermindern der Lautstärke.
- ㉖ **DUAL I-II**  
Zum Umschalten zwischen Mono-, Stereo-, Dual I- und Dual-II-Ton bei terrestrischem Empfang.
- ㉗ **🎵 SOUND**  
Zum Umschalten in den Smartsound-Modus.
- ㉘ **MENU/EXIT**  
Zum Ein- und Ausblenden des Bildschirmmenüs (OSD).

- ②9 **MIX**  
Zum Einblenden des Videotextes im Fernsehbild.
- ③0 **TELETEXT**  
Zum Ein- und Ausblenden des Videotextes.
- ③1 **INDEX**  
Zum Aufrufen der Videotext-Indexseite.
- ③2 **SUBTITLE**
  - Im TV-Modus: Zum Ein- und Ausblenden von Untertiteln.
  - Im Videotext: Zum Öffnen der Untertitelseite.
- ③3 **FAV**  
Zum Einblenden der Favoritenliste.
- ③4 **CH-LIST**  
Zum Einblenden der Kanalliste.

# 4 Verwendung Ihres LCD Monitor with HD TV

Dieser Abschnitt ist eine Anleitung zu den grundlegenden Funktionen Ihres Fernsehgeräts.

## Ein-/Ausschalten des Fernsehgeräts und Wechsel in den Standby



### Einschalten

- Wenn die Standby-Anzeige aus ist, drücken Sie **POWER** seitlich am Fernsehgerät.
- Wenn die Standby-Anzeige rot leuchtet, drücken Sie **POWER** (Standby-Ein) auf der Fernbedienung.

### Umschalten auf Standby

- Drücken Sie **POWER** (Standby-Ein) auf der Fernbedienung.  
↳ Die Standby-Anzeige wechselt auf rot.

### Ausschalten

- Drücken Sie **POWER** seitlich am Fernsehgerät.  
↳ Die Standby-Anzeige wird ausgeschaltet.

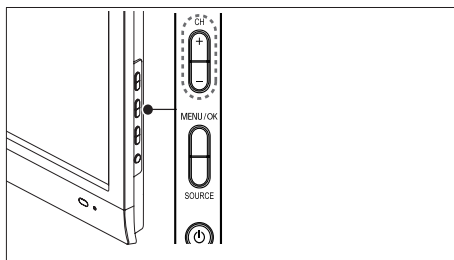
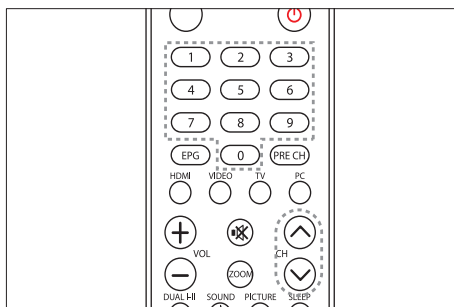
### Tipp

- Ihr Fernsehgerät verbraucht zwar nur sehr wenig Strom im Standby-Modus, dennoch besteht weiterhin Stromverbrauch. Wird das Fernsehgerät längere Zeit nicht genutzt, ziehen Sie das Stromkabel aus der Steckdose.

### Hinweis

- Wenn Sie Ihre Fernbedienung nicht finden können und das Fernsehgerät aus dem Standby einschalten möchten, drücken Sie **CH +/-** seitlich am Fernsehgerät.

## Kanäle umschalten



- Drücken Sie **CH ^/v** an der Fernbedienung oder **CH +/-** an der Seite des Fernsehgeräts.
- Geben Sie über **Zahlentasten** eine Sendernummer ein.
- Verwenden Sie das Senderraster.

### Hinweis

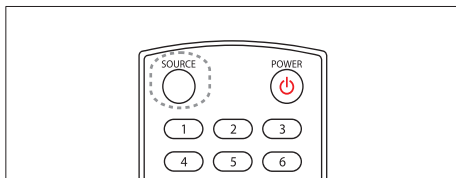
- Wenn Sie eine Favoritenliste verwenden, können Sie nur diese Kanäle in der Liste auswählen.

## Signale von angeschlossenen Geräten wiedergeben

### Hinweis

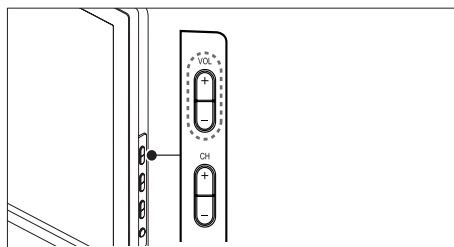
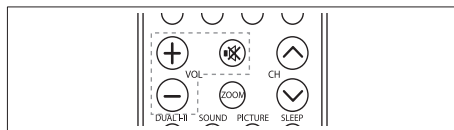
- Schalten Sie das Gerät ein, bevor Sie es am Fernsehgerät als Wiedergabequelle auswählen.

## Verwenden der Taste „Source“



- 1 Drücken Sie **SOURCE**.  
↳ Die Quellenliste wird angezeigt.
- 2 Wählen Sie das gewünschte Gerät mit den Tasten **SOURCE** oder **▲ / ▼** aus.
- 3 Drücken Sie **OK**, um Ihre Auswahl zu bestätigen.  
↳ Das Fernsehgerät schaltet auf das ausgewählte Gerät um.

## TV-Lautstärke anpassen



### Lauter oder leiser

- Drücken Sie **VOL +/-** an der Fernbedienung.
- Drücken Sie **VOL +/-** an der Seite des Fernsehgerätes.

### Stummschaltung ein/aus

- Drücken Sie **⊗** um den Ton auszuschalten.
- Drücken Sie **⊗** erneut, um den Ton wieder einzuschalten.

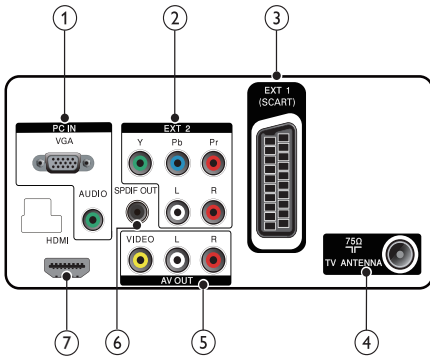
# 5 Geräte anschließen

In diesem Abschnitt wird beschrieben, wie unterschiedliche Geräte über verschiedene Anschlüsse verbunden werden. Es handelt sich hierbei um eine Ergänzung zu den Beispielen in der Schnellstartanleitung.

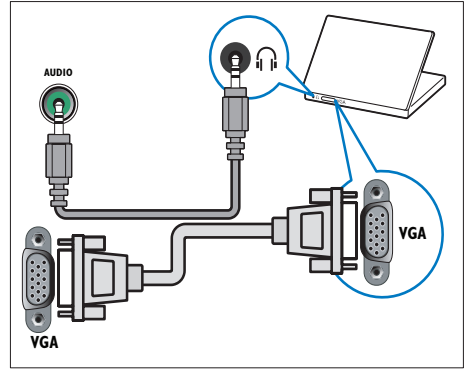
## Hinweis

- Es können unterschiedliche Typen von Anschlüssen verwendet werden, um ein Gerät an Ihr Fernsehgerät anzuschließen, je nach Verfügbarkeit und Ihrem Bedarf.

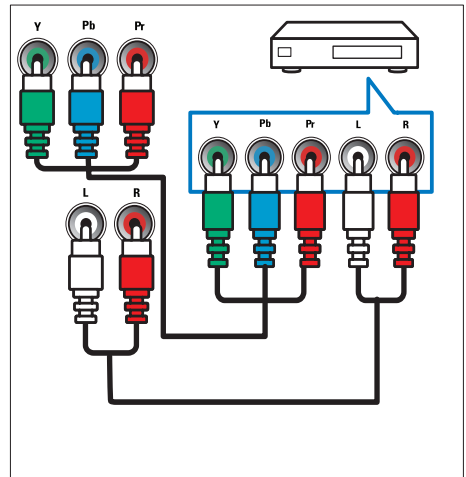
## Anschlüsse an der Rückseite



- ① PC IN (VGA und AUDIO IN)  
Audio- und Video-Eingang von einem Computer.

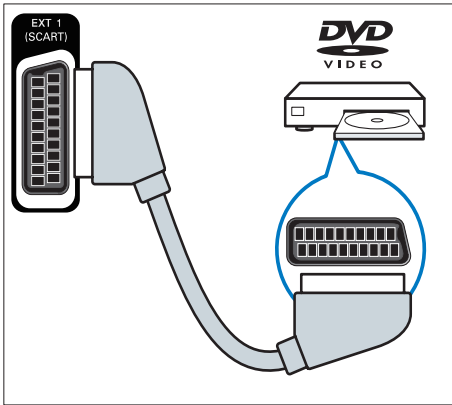


- ② EXT 2 (Y Pb Pr und AUDIO L/R)  
Analoger Audio- und Video-Eingang für analoge oder digitale Geräte wie DVD-Player oder Spielkonsolen.



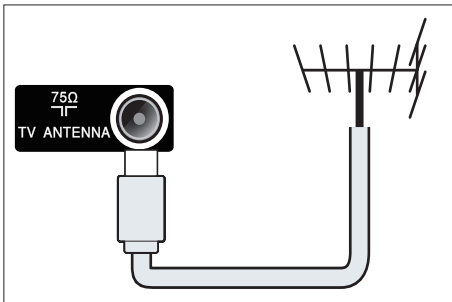
### ③ EXT 1 (SCART)

Analoger Audio- und Video-Eingang für analoge oder digitale Geräte wie DVD-Player oder Spielkonsolen.



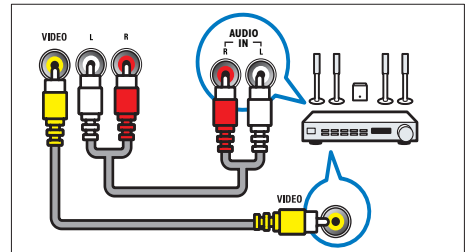
### ④ TV ANTENNA

Signaleingang für Antennen-, Kabel- oder Satellitenempfang.



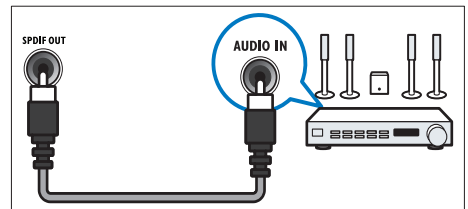
### ⑤ AV OUT (VIDEO OUT und AUDIO OUT L/R)

Audio- und Video-Ausgang für analoge Geräte wie ein anderes Fernsehgerät oder Aufnahmegeräte.



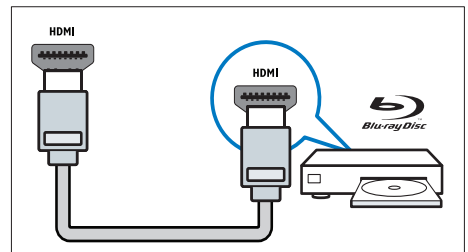
### ⑥ SPDIF OUT

Digitaler Audio-Ausgang für Home-Entertainment- sowie andere digitale Audiosysteme.



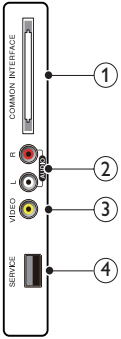
### ⑦ HDMI

Digitaler Audio- und Video-Eingang für digitale HD-Geräte wie Blu-ray-Player.

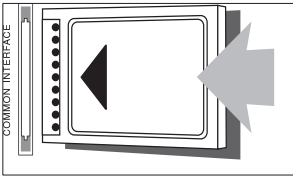


Für den Anschluss über DVI oder VGA ist ein zusätzliches Audiokabel erforderlich.

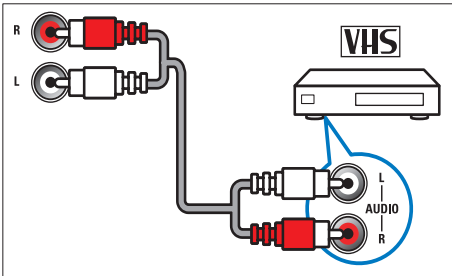
# Anschlüsse an der Seite



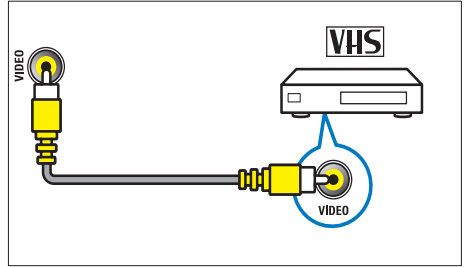
- ① **COMMON INTERFACE**  
Steckplatz für ein Conditional Access Module (CAM).



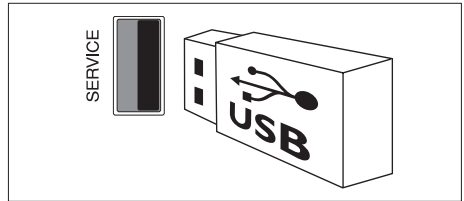
- ② **AUDIO L/R**  
Audio-Eingang für mit VIDEO verbundene analoge Geräte.



- ③ **VIDEO**  
Composite-Video-Eingang für analoge Geräte wie Videorekorder.



- ④ **SERVICE**  
USB-Port, nur zur Firmware-Aktualisierung.



# 6 Produktinformationen

Die Produktinformationen können ohne vorherige Ankündigung geändert werden. Detaillierte Angaben zu diesem Produkt finden Sie unter [www.philips.com/support](http://www.philips.com/support).

## Unterstützte Anzeigauflösung

### Computerformate

- Auflösung - Bildwiederholfrequenz:
  - 640 × 480 - 60Hz
  - 640 × 480 - 75Hz
  - 800 × 600 - 60Hz
  - 800 × 600 - 75Hz
  - 1024 × 768 - 60Hz
  - 1024 × 768 - 75Hz
  - 1280 × 1024 - 60Hz
  - 1440 × 900 - 60Hz
  - 1600 × 900 - 60Hz (optimal für 201T1)
  - 1680 × 1050 - 60Hz
  - 1920 × 1080 - 60Hz\_RB (optimal für 221T1 und 231T1)

### Videoformate

- Auflösung - Bildwiederholfrequenz:
  - 480i - 60Hz
  - 480p - 60Hz
  - 576i - 50Hz
  - 576p - 50Hz
  - 720p - 50Hz, 60Hz
  - 1080i - 50Hz, 60Hz
  - 1080p - 50Hz, 60Hz

## Tuner/Empfang/Übertragung

- Antenneneingang: 75 Ohm, Koaxialbuchse (IEC75)
- DVB: DVB terrestrisch, DVB-T MPEG4
- Fernsehsystem: DVB COFDM 2K/8K; PAL I, B/G, D/K; SECAM B/G, D/K, L/L'
- Videowiedergabe: NTSC, SECAM, PAL
- Frequenzbereiche: Hyperband, S-channel, UHF, VHF

## Fernbedienung

- Typ: 201T1, 221T1, 231T1 RC
- Batterien: 2 Stück, Größe AAA (Typ LR03)

## Stromversorgung

- Stromversorgung: 100-240 V, 50 Hz
- Stromverbrauch, ausgeschaltet: < 0,5 W
- Umgebungstemperatur: 5 bis 40 Grad Celsius

## Unterstützte TV-Halterungen

Um das Fernsehgerät zu montieren, kaufen Sie eine Philips TV- oder ein VESA-kompatibles TV-Montageset. Lassen Sie etwa 5,5 cm Abstand zwischen der Rückseite des Fernsehgeräts und der Wand, um Beschädigungen von Kabeln und Steckern zu vermeiden.



### Warnung

- Befolgen Sie alle Anweisungen zum TV-Montageset. Koninklijke Philips Electronics N.V. haftet nicht für eine unsachgemäße Wandmontage, die Unfälle, Verletzungen oder Sachschäden zur Folge hat.

Größe des Fernsehbildschirms (Zoll)	Erforderlicher Abstand (mm)	Erforderliche Befestigungsschrauben
20	100 × 100	4 × M4
22	100 × 100	4 × M4
23	100 × 100	4 × M4



# 7 Problemlösung

In diesem Abschnitt werden häufige Probleme und die entsprechenden Lösungen beschrieben.

## Allgemeine TV-Probleme

### Das Fernsehgerät lässt sich nicht einschalten:

- Trennen Sie das Stromkabel vom Netzanschluss. Warten Sie eine Minute und schließen Sie das Stromkabel wieder an.
- Prüfen Sie, ob das Stromkabel sicher angeschlossen ist.

### Die Fernbedienung funktioniert nicht richtig.

- Prüfen Sie, ob die Batterien der Fernbedienung ordnungsgemäß entsprechend der +/- Kennzeichnung eingelegt wurden.
- Ersetzen Sie die Batterien der Fernbedienung, wenn sie schwach oder leer sind.
- Reinigen Sie die Sensoroptik an der Fernbedienung und am Fernsehgerät.

### Die Standby-Leuchte am Fernsehgerät blinkt rot:

- Trennen Sie das Stromkabel vom Netzanschluss. Warten Sie, bis sich das Fernsehgerät abgekühlt hat, bevor Sie das Stromkabel wieder anschließen. Kontaktieren Sie das Philips Kundendienstzentrum, falls das Blinken erneut auftritt.

### Sie haben den Code für das Entsperren des Fernsehgeräts vergessen:

- Geben Sie '5351' ein.

### Das Menü des Fernsehgeräts ist in der falschen Sprache:

- Wählen Sie für das Menü des Fernsehgeräts die gewünschte Sprache.

### Beim Ein-/Ausschalten des Fernsehgeräts oder wenn Sie das Gerät in den Standby-Modus schalten hören Sie ein Knackgeräusch im Gehäuse:

- Es ist kein Eingriff erforderlich. Die Knackgeräusche sind normal und entstehen, wenn sich das Fernsehgerät beim Aufwärmen oder Abkühlen dehnt. Dies hat keinen Einfluss auf die Leistung des Geräts.

## Probleme mit TV-Kanälen

### Installierte Sender werden in der Senderliste nicht angezeigt:

- Prüfen Sie, ob die korrekte Senderliste ausgewählt wurde.

### Bei der Installation wurden keine digitalen Sender gefunden:

- Überprüfen Sie, ob das Fernsehgerät DVB-T oder DVB-C in Ihrem Land unterstützt. Vergleichen Sie dazu die Länderliste auf der Rückseite des Geräts.

## Bildprobleme

### Das Fernsehgerät ist eingeschaltet, zeigt jedoch kein Bild:

- Prüfen Sie, ob die Antenne korrekt an das Fernsehgerät angeschlossen ist.
- Prüfen Sie, ob das korrekte Gerät als Quelle ausgewählt wurde.

### Es wird ein Ton, jedoch kein Bild wiedergegeben:

- Prüfen Sie, ob die Bildeinstellungen korrekt sind.

### Der Empfang über eine Antennenverbindung ist schlecht:

- Prüfen Sie, ob die Antenne korrekt an das Fernsehgerät angeschlossen ist.
- Lautsprecher, nicht geerdete Audiogeräte, Neonlicht, hohe Gebäude und andere große Objekte können die Empfangsqualität beeinträchtigen. Versuchen Sie, die Bildqualität zu verbessern, indem Sie die Ausrichtung der Antenne ändern oder den Abstand zu anderen Geräten vergrößern.
- Falls die Qualität nur bei einem Sender schlecht ist, versuchen Sie, diesen Sender im Menü „Feinabstimmung“ besser einzustellen.

### Die Bildqualität von angeschlossenen Geräten ist schlecht:

- Prüfen Sie, ob die Geräte korrekt angeschlossen sind.
- Prüfen Sie, ob die Bildeinstellungen korrekt sind.

## Das Fernsehgerät hat Ihre Bildeinstellungen nicht gespeichert:

- Prüfen Sie, ob für den Standort des Fernsehgeräts der Modus „Zuhause“ eingestellt ist. Nur in diesem Modus können Sie die Einstellungen ändern und speichern.

## Das Bild passt nicht auf den Bildschirm, sondern ist zu groß oder zu klein:

- Versuchen Sie ein anderes Bildformat.

## Die Position des Bilds ist nicht korrekt:

- Die Bildsignale mancher Geräte passen u. U. nicht richtig auf den Bildschirm. Überprüfen Sie den Signalausgang des Geräts.

---

## Probleme

### Das Fernsehgerät zeigt ein Bild, es ist jedoch kein Ton zu hören:



#### Hinweis

- Falls kein Audiosignal erkannt wird, schaltet das Fernsehgerät den Ton automatisch aus. Hierbei handelt es sich nicht um eine Fehlfunktion.

- Prüfen Sie, ob alle Kabel ordnungsgemäß angeschlossen sind.
- Vergewissern Sie sich, dass die Lautstärke nicht auf 0 eingestellt ist.
- Vergewissern Sie sich, dass der Ton nicht stumm geschaltet ist.

### Ich habe ein Bild, aber die Tonqualität ist schlecht:

- Prüfen Sie, ob die Toneinstellungen korrekt sind.

### Ich habe ein Bild, aber der Ton kommt nur von einem Lautsprecher:

- Prüfen Sie, ob die Balance für den Ton mittig eingestellt ist.

---

## HDMI-Verbindungsprobleme

### Es treten Probleme mit HDMI-Geräten auf:

- Bei HDCP-Unterstützung kann es zu Verzögerungen bei der Anzeige von Inhalten von HDMI-Geräten durch das Fernsehgerät kommen.
- Falls das Fernsehgerät das HDMI-Gerät nicht erkennt und kein Bild angezeigt wird, schalten Sie erst auf ein anderes Gerät und

anschließend wieder auf das ursprüngliche Gerät um.

- Wenn Tonunterbrechungen auftreten, prüfen Sie, ob die Ausgabeeinstellungen des HDMI-Geräts korrekt sind.
- Wenn Sie einen HDMI-DVI-Adapter oder ein HDMI-DVI-Kabel verwenden, stellen Sie sicher, dass ein zusätzliches Audiokabel an **AUDIO L/R** oder **AUDIO IN** (nur Klinkenbuchse) angeschlossen ist.

---

## Computeranschlussprobleme

### Die Computeranzeige am Fernsehgerät ist nicht stabil:

- Prüfen Sie, ob auf Ihrem Computer eine Auflösung und eine Bildwiederholfrequenz eingestellt sind, die vom Gerät unterstützt werden.
- Ändern Sie das Bildformat des Fernsehgeräts zu „Nicht skaliert“.

---

## Kontakt

Wenn Sie das Problem nicht lösen können, finden Sie in den häufig gestellten Fragen (FAQs) zu diesem Fernsehgerät unter [www.philips.com/support](http://www.philips.com/support) weitere Informationen. Sollte das Problem weiterhin bestehen, setzen Sie sich mit dem in dieser Bedienungsanleitung aufgeführten Philips Kundendienstzentrum Ihres Landes in Verbindung.



#### Warnung

- Versuchen Sie nicht, das Fernsehgerät selbst zu reparieren. Dies kann zu schweren Verletzungen, irreparablen Schäden an Ihrem Fernsehgerät oder dem Verfall Ihrer Garantie führen.



#### Hinweis

- Notieren Sie sich Modell- und Seriennummer Ihres Fernsehgerät, bevor Sie sich an Philips wenden. Diese Nummern finden Sie auf der Rückseite Ihres Fernsehgeräts sowie auf der Verpackung.







2009 © Koninklijke Philips Electronics N.V. All rights reserved. Specifications are subject to change without notice.

Philips and the Philips Shield Emblem are registered trademarks of Koninklijke Philips Electronics N.V. and are used under license from Koninklijke Philips Electronics N.V."

**[www.philips.com](http://www.philips.com)**

Document order number: Q41G22TM813 4A



Q41G22TM813 4 A

