

Register your product and get support at
www.philips.com/welcome

HSB2313/12



EN User manual

DA Brugervejledning

DE Benutzerhandbuch

EL Εγχειρίδιο χρήσης

FI Käyttöopas

FR Mode d'emploi

IT Manuale utente

NL Gebruiksaanwijzing

PHILIPS

Inhaltsangabe

1 Wichtig	2
Sicherheit	2
Hinweis	3

2 Ihr Home Entertainment-System	5
Einführung	5
Lieferumfang	5
Geräteübersicht	6
Übersicht über die Fernbedienung	7

3 Erste Schritte	9
Befestigen der Lautsprecher am Hauptgerät	9
Anbringen des Standfußes	9
Anschließen von AV-Geräten	10
Anschließen an die Stromversorgung	13
Vorbereiten der Fernbedienung	14
Einschalten	15
Einstellen der Uhr	15
Aktivieren von EasyLink	15

4 Wiedergabe	16
Wiedergabe von USB	16
Wiedergeben von angeschlossenen AV-Geräten	17

5 Lautstärke und Soundeffekt einstellen	18
Anpassen der Lautstärke	18
Auswählen eines Soundeffekts	18
Ton stummschalten	18
Aktivieren von Audio Sync	18

6 Weitere Funktionen Ihres Home Entertainment-Systems	19
Einstellen des Timers	19
Einstellen der Einschlafzeit	19

7 Produktinformationen	20
Produktinformationen	20
Informationen zur USB-Wiedergabefähigkeit	20

8 Fehlerbehebung	22
-------------------------	----

9 Anhang	23
Wandmontage	23

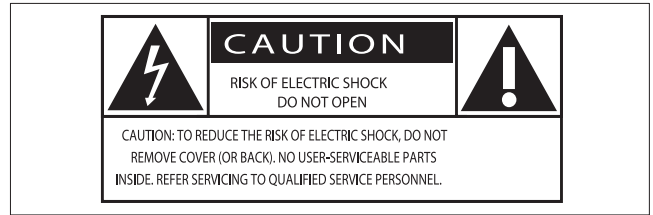
1 Wichtig

Sicherheit

- Lesen Sie vor Inbetriebnahme des Geräts alle Anweisungen sorgfältig. Wenn durch Nichteinhaltung der Anweisungen Schäden entstehen, gilt die Gewährleistung nicht.
- Führen Sie keine Gegenstände in die Belüftungsschlitze oder in andere Geräteöffnungen ein.
- Öffnen Sie auf keinen Fall das Gehäuse des Geräts.
- Stellen Sie das Gerät auf eine ebene, harte und stabile Oberfläche.
- Stellen Sie das Gerät an einem Ort mit ausreichender Belüftung auf, um einer übermäßigen Hitzeentwicklung im System vorzubeugen. Sorgen Sie für mindestens 10 cm Abstand an der Rückseite und an der Oberseite des Geräts und für mindestens 5 cm Abstand auf jeder Seite.
- Die Lüftungsöffnung darf nicht durch Gegenstände wie Zeitungen, Tischdecken oder Vorhänge blockiert werden.
- Es dürfen keine Flüssigkeiten an das Gerät gelangen.
- Setzen Sie das Gerät nie direktem Sonnenlicht, offenem Feuer oder Wärmequellen aus.
- Stellen Sie sicher, dass das Netzkabel oder der Stecker immer leicht zugänglich sind, sodass Sie das Gerät schnell von der Stromversorgung trennen können.
- Verwenden Sie ausschließlich den mitgelieferten Montagebausatz, um eine sichere Befestigung zu gewährleisten.
- Die Wandmontage des Geräts sollte nur durch qualifiziertes Personal erfolgen. Das Gerät darf nur mit einer geeigneten Wandhalterung an einer Wand angebracht werden, die das Gewicht des Geräts tragen kann. Eine unsachgemäße Wandmontage kann schwere Verletzungen oder Schäden zur Folge haben.

- Reinigen Sie das Gerät mit einem weichen, feuchten Tuch. Verwenden Sie niemals Substanzen wie Alkohol, Chemikalien oder Haushaltsreiniger für das Gerät.

Beachten Sie diese Sicherheitssymbole



Dieser Blitz weist darauf hin, dass nicht isoliertes Material im Geräteinneren zu einem elektrischen Schlag führen kann. Entfernen Sie zur Sicherheit der im Haushalt lebenden Personen niemals das Gerätegehäuse. Das Ausrufezeichen weist auf Punkte hin, zu denen Sie unbedingt die beiliegende Anleitung aufmerksam lesen sollten, um Betriebs- und Wartungsprobleme zu vermeiden. **WARNUNG:** Um die Gefahr eines Brands oder Stromschlags zu vermeiden, darf dieses Gerät keinem Regen und keiner Feuchtigkeit ausgesetzt werden. Mit Flüssigkeiten gefüllte Behältnisse wie z. B. Vasen dürfen nicht auf das Gerät gestellt werden. **ACHTUNG:** Um einen Stromschlag zu vermeiden, stecken Sie den breiten Kontakt des Steckers vollständig in den breiten Schlitz.

Norge

Typeskilt finnes på apparatens bakside. Observer: Nettbryteren er sekundert innkoplet. Den innebygde nettdelen er derfor ikke fraktoplet nettet så lenge apparatet er tilsluttet nettkontaktene.

For å redusere faren for brann eller elektrisk støt, skal apparatet, ikke utsettes for regn eller fuktighet.

Hinweis



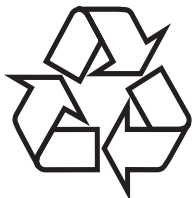
Dieses Produkt entspricht den Richtlinien der Europäischen Union zu Funkstörungen.

Dieses Produkt entspricht den folgenden Richtlinien: 2004/108/EC und 2006/95/EC.

Umweltinformationen

Auf überflüssige Verpackung wurde verzichtet. Die Verpackung kann leicht in drei Materialtypen getrennt werden: Pappe (Karton), Styropor (Polsterung) und Polyethylen (Beutel, Schaumstoff-Schutzfolie).

Ihr Gerät besteht aus Werkstoffen, die wiederverwendet werden können, wenn das Gerät von einem spezialisierten Fachbetrieb demontiert wird. Bitte beachten Sie die örtlichen Vorschriften zur Entsorgung von Verpackungsmaterial, verbrauchten Batterien und Altgeräten.



Ihr Gerät wurde unter Verwendung hochwertiger Materialien und Komponenten entwickelt und hergestellt, die recycelt und wiederverwendet werden können. Befindet sich dieses Symbol (durchgestrichene Abfalltonne auf Rädern) auf dem Gerät, bedeutet dies, dass für dieses Gerät die Europäische Richtlinie 2002/96/EG gilt:



Entsorgen Sie dieses Produkt nicht über Ihren Haushaltsabfall. Informieren Sie sich über die geltenden Bestimmungen zur getrennten Sammlung von Elektro- und Elektronik-Altgeräten in Ihrem Land. Die korrekte Entsorgung des nicht mehr benötigten Produkts hilft negative Auswirkungen auf Umwelt und Gesundheit zu vermeiden.

Ihr Produkt enthält Batterien, die der Europäischen Richtlinie 2006/66/EG unterliegen. Diese dürfen nicht mit dem normalen Haushaltsmüll entsorgt werden.

Befindet sich eine durchgestrichene Abfalltonne auf Rädern sowie das chemische Symbol "Pb" auf dem Gerät, bedeutet dies, dass die Batterien den Anforderungen der Richtlinie für bleihaltige Geräte entsprechen:



Informieren Sie sich über die geltenden Bestimmungen Ihres Landes zur separaten Sammlung von Batterien. Die korrekte Entsorgung von Batterien hilft, negative Auswirkungen auf Umwelt und Gesundheit zu vermeiden.



HDMI und das HDMI-Logo sowie High-Definition Multimedia Interface sind Marken oder eingetragene Marken der HDMI Licensing LLC.



Be responsible
Respect copyrights

Das unbefugte Kopieren von kopiergeschütztem Material wie z. B. Computerprogrammen, Dateien, Sendungen und Tonaufnahmen kann eine Urheberrechtsverletzung und somit eine Straftat darstellen. Dieses Gerät darf für solche Zwecke nicht verwendet werden.



Hergestellt unter der Lizenz von Dolby Laboratories.
Dolby und das Doppel-D-Symbol sind Marken von Dolby Laboratories.



Hergestellt unter der Lizenz von Dolby Laboratories.
Dolby, Pro Logic und das Doppel-D-Symbol sind Marken von Dolby Laboratories.
Andere Marken und Markennamen sind Eigentum ihrer jeweiligen Eigentümer.
Dieses Gerät hat das folgende Etikett:



Hinweis

- Das Typenetikett befindet sich auf der Rückseite des Geräts.

2 Ihr Home Entertainment-System

Herzlichen Glückwunsch zu Ihrem Kauf und willkommen bei Philips! Um vollständig vom Kundensupport zu profitieren, den Philips anbietet, müssen Sie Ihr Produkt unter www.Philips.com/welcome registrieren.

Einführung

Ihr Home Entertainment-System bietet:

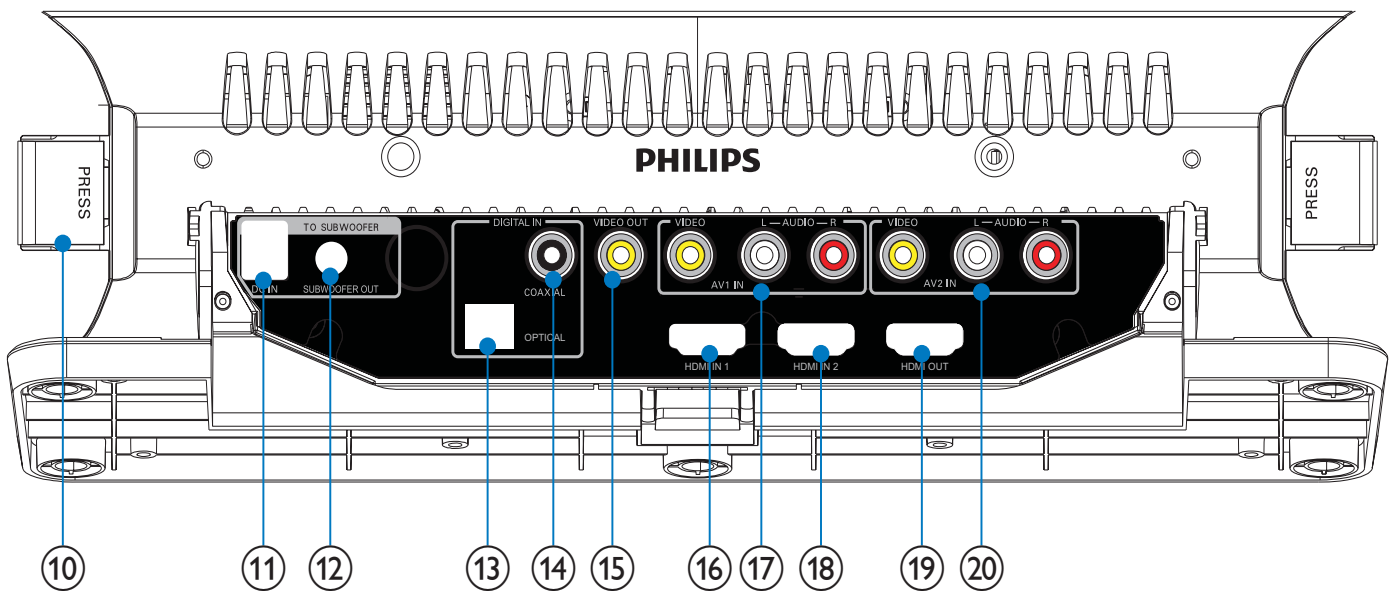
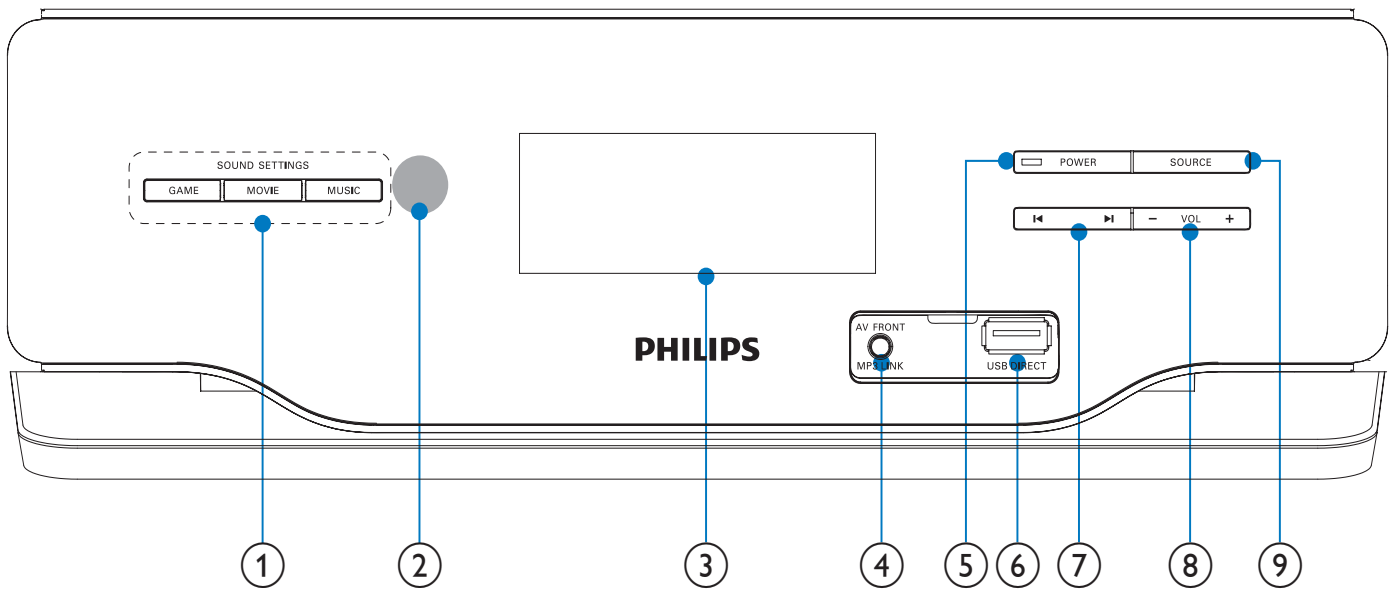
- Eine ausgezeichnete Klangqualität bei der Wiedergabe von Fernsehprogrammen, DVDs und Musiktiteln sowie bei Spielen
- MP3-/WMA-Musikwiedergabe direkt von Ihrem tragbaren USB-Gerät
- High Definition-Leistung von HDMI (High Definition Multimedia Interface)-Geräten wie Blu-ray Disc-Playern, Digital-Receivern, Spielkonsolen usw.

Lieferumfang

Prüfen Sie zunächst den Verpackungsinhalt:

- Hauptgerät
- Lautsprecher (x 2)
- Digitaler Subwoofer
- Fernbedienung (mit Batterie)
- Standfuß
- Wandhalterungen und Schrauben (x 4)
- AV-Kabel
- Koaxialkabel
- AV Cinch/Klinke Adapter
- V Cinch/SCART Adapter

Geräteübersicht



① SOUND SETTINGS (GAMES, MOVIE, MUSIC)

- Auswählen eines Soundeffekts

② IR-Sensor

③ Anzeigefeld

- Anzeigen des aktuellen Status

④ AV FRONT / MP3 LINK

- AV-Eingangsbuchse auf der Vorderseite
- Buchse für externes Audiogerät

⑤ POWER

- Einschalten des Systems und Wechseln in den Standby- oder Eco Power-Standby-Modus

⑥ USB DIRECT

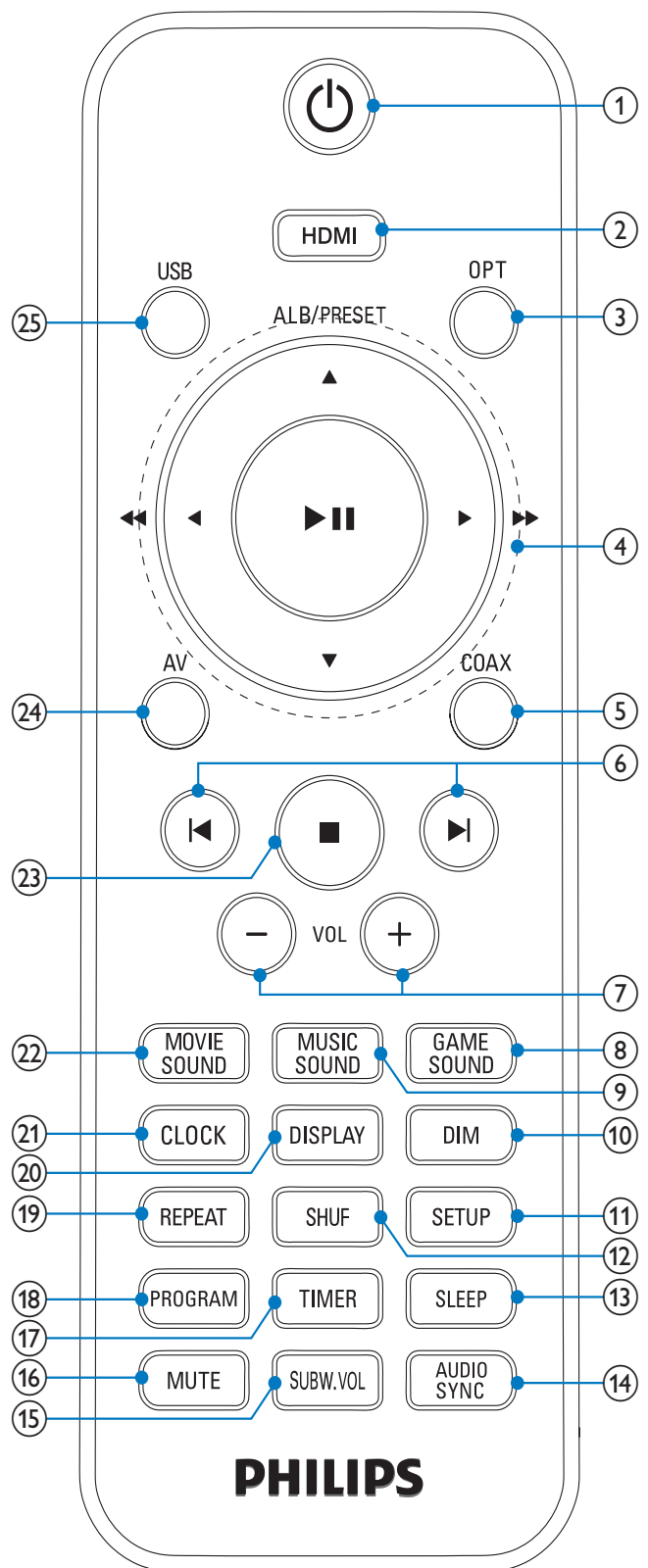
- Buchse für ein USB-Massenspeichergerät

⑦ ▼ PRESET ▲

- Springen zum vorhergehenden/nächsten Titel auf dem USB-Gerät

- ⑧ **-VOL +**
 - Einstellen der Lautstärke
 - Einstellen der Uhrzeit
- ⑨ **SOURCE**
 - Auswählen einer Quelle
- ⑩ **PRESS**
 - Trennen der Lautsprecher vom Hauptgerät
- ⑪ **DC IN**
 - Stromanschlussbuchse.
- ⑫ **SUBWOOFER OUT**
 - Subwoofer-Ausgangsbuchse
- ⑬ **DIGITAL IN - OPTICAL**
 - Optische Audioeingangsbuchse
- ⑭ **DIGITAL IN - COAXIAL**
 - Koaxialbuchse für Audioeingang
- ⑮ **VIDEO OUT**
 - Buchse für Composite-Video-Ausgang
- ⑯ **HDMI IN 1**
 - HDMI-Eingangsbuchse
- ⑰ **AV1 IN (VIDEO,AUDIO L/R)**
 - AV-Eingangsbuchsen
- ⑱ **HDMI IN 2**
 - HDMI-Eingangsbuchse
- ⑲ **HDMI OUT**
 - HDMI-Ausgangsbuchse
- ⑳ **AV2 IN (VIDEO,AUDIO L/R)**
 - AV-Eingangsbuchsen

Übersicht über die Fernbedienung



- ①
 - Einschalten des Systems und Wechseln in den Standby- oder Eco Power-Standby-Modus

- ② **HDMI**
 - Auswählen einer HDMI-Audioeingangsquelle
- ③ **OPT**
 - Auswählen der Quelle für den optischen Audioeingang.
- ④ **Navigationstasten**
 - **ALB/PRESET/▲▼**
Springen zum vorherigen/nächsten Album (Ordner) auf dem USB-Gerät
 - **◀◀▶▶, ◀/▶**
Schnellrücklauf oder -vorlauf in einem Titel des USB-Geräts
 - **▶||**
Starten/Anhalten der USB-Wiedergabe
- ⑤ **COAX**
 - Auswählen der Quelle für koaxialen Audioeingang
- ⑥ **◀/▶**
 - Springen zum vorhergehenden/nächsten Titel auf dem USB-Gerät
- ⑦ **VOL +/-**
 - Einstellen der Lautstärke
 - Einstellen der Uhrzeit
- ⑧ **GAME SOUND**
 - Auswählen einer Soundeinstellung für Spiele
- ⑨ **MUSIC SOUND**
 - Auswählen der Equalizer-Einstellung
- ⑩ **DIM**
 - Auswählen verschiedener Helligkeitsstufen für die Anzeige
- ⑪ **SETUP**
 - Aktivieren/Deaktivieren von Easylink
- ⑫ **SHUF**
 - Wiedergeben der Titel des USB-Geräts in zufälliger Reihenfolge
- ⑬ **SLEEP**
 - Einstellen des Sleep Timers
- ⑭ **AUDIO SYNC**
 - Synchronisieren von Audio und Video
- ⑮ **SUBW.VOL**
 - Anpassen der Subwoofer-Lautstärke
- ⑯ **MUTE**
 - Stummschalten der Tonwiedergabe
- ⑰ **TIMER**
 - Einstellen der Alarmfunktion
- ⑱ **PROGRAM**
 - Programmieren von Titeln auf dem USB-Gerät
- ⑲ **REPEAT**
 - Auswählen eines Wiedergabewiederholungsmodus für das angeschlossene USB-Gerät
- ⑳ **DISPLAY**
 - Auswählen der Anzeigeeinformationen während der Wiedergabe
- ㉑ **CLOCK**
 - Einstellen der Uhr
 - Anzeigen der Uhr
- ㉒ **MOVIE SOUND**
 - Auswählen einer Soundeinstellung für Filme
- ㉓ **■**
 - Wiedergabe stoppen
- ㉔ **AV**
 - Auswählen der AV-Quelle
- ㉕ **USB**
 - Auswählen der USB-Quelle

3 Erste Schritte

! Achtung

- Die Verwendung von Steuerelementen, Einstellungen oder Vorgehensweisen, die von dieser Darstellung abweichen, können zu gefährlichen Strahlenbelastungen oder anderen Sicherheitsrisiken führen.

Folgen Sie den Anweisungen in diesem Kapitel immer nacheinander.

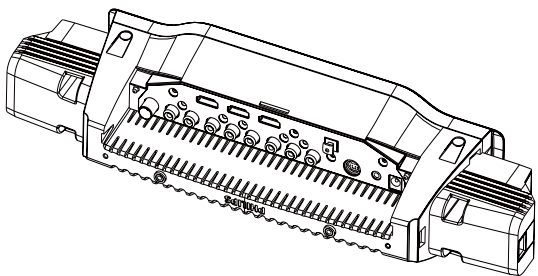
Wenn Sie mit Philips Kontakt aufnehmen, werden Sie nach der Modell- und Seriennummer Ihres Geräts gefragt. Die Modell- und Seriennummer befindet sich auf der Rückseite des Geräts. Notieren Sie die Nummern:

Modell-Nr. _____

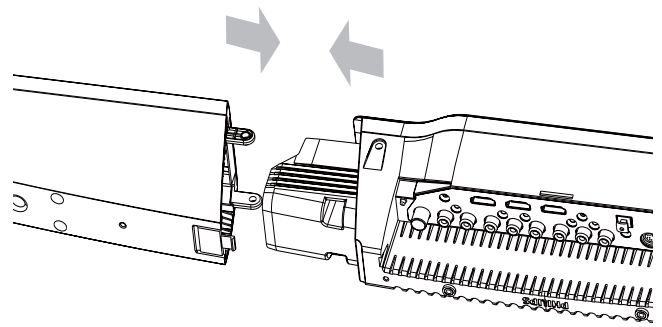
Serien-Nr. _____

Befestigen der Lautsprecher am Hauptgerät

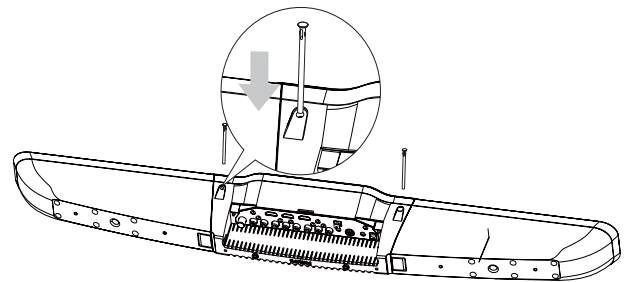
- 1 Stellen Sie das Hauptgerät auf eine weiche, ebene Oberfläche.
 - Stellen Sie sicher, dass die Unterseite nach oben zeigt.



- 2 Befestigen Sie den linken Lautsprecher an der linken Seite des Hauptgeräts.

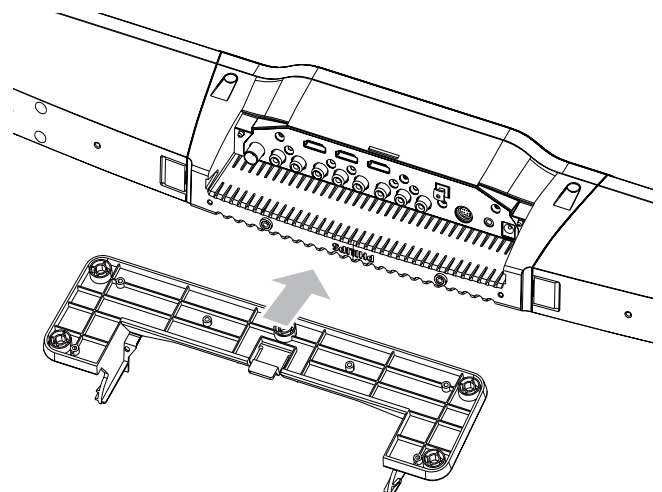


- 3 Wiederholen Sie Schritt 2 zur Befestigung des rechten Lautsprechers.



Anbringen des Standfußes

- 1 Schieben Sie den mitgelieferten Standfuß an der Unterseite des Hauptgeräts in die vorgesehene Position.



Tipp

- Sie können das Gerät auch an einer Wand montieren.

Anschließen von AV-Geräten

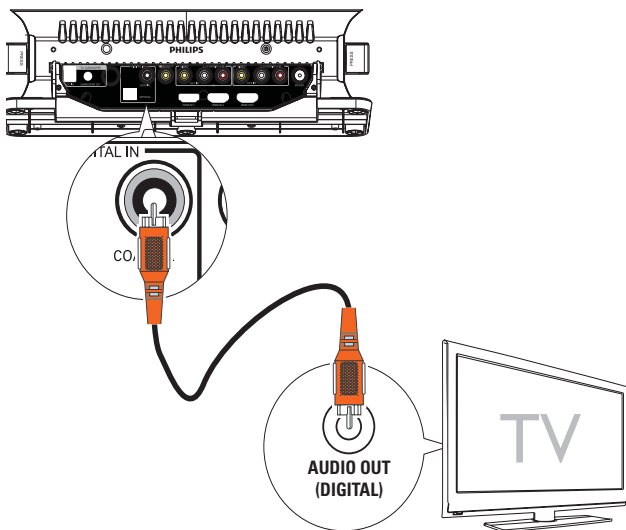
Hinweis

- Die in den folgenden Anweisungen verwendeten Geräte-/Verbindungsarten dienen nur zu Referenzzwecken.
- Achten Sie beim Verbinden der Kabel darauf, dass die Farbe des Steckers mit der Farbe der Buchse übereinstimmt.

Anschließen an ein Fernsehgerät

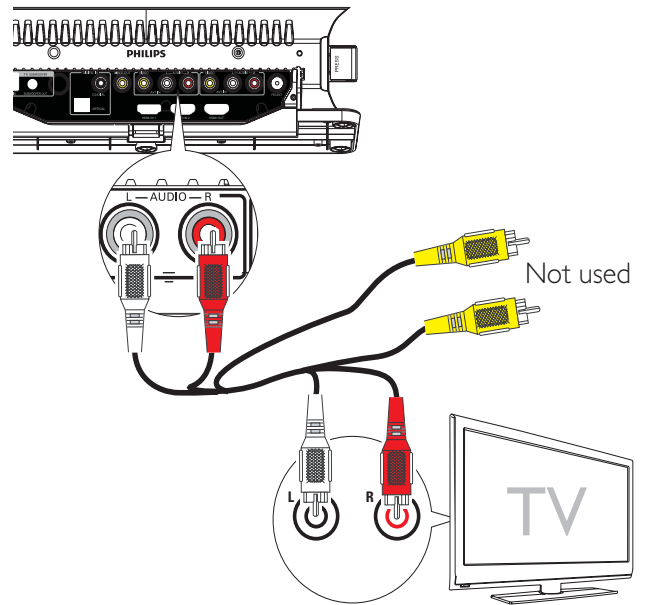
Wenn Sie das Home Entertainment-System an Ihr Fernsehgerät anschließen, erzielen Sie bei der Wiedergabe von Fernsehprogrammen die optimale Klangqualität.

- 1 Sofern das Fernsehgerät über eine digitale Ausgangsbuchse verfügt, schließen Sie es über das mitgelieferte Koaxialkabel (orange) an die **DIGITAL IN -COAXIAL-**Buchse des Systems an.



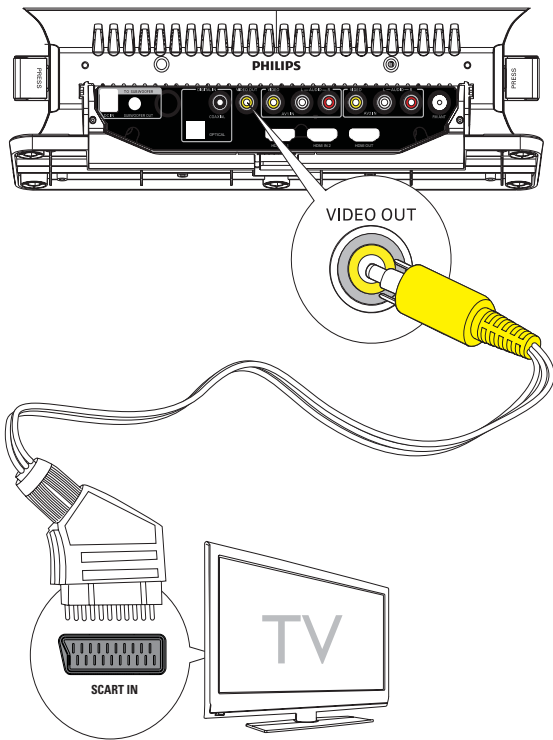
- Sie können das System auch über das mitgelieferte AV-Kabel an Ihr

Fernsehgerät anschließen (siehe Abbildung unten).



Tipp

- Die gelben Videoanschlüsse müssen nicht verbunden werden.
- Wenn Ihr Fernsehgerät über einen SCART-Anschluss verfügt, schließen Sie den im Lieferumfang enthaltenen V Cinch/SCART Adapter an die SCART-Buchse des Fernsehgeräts und die **VIDEO OUTPUT**-Buchse des Geräts an.

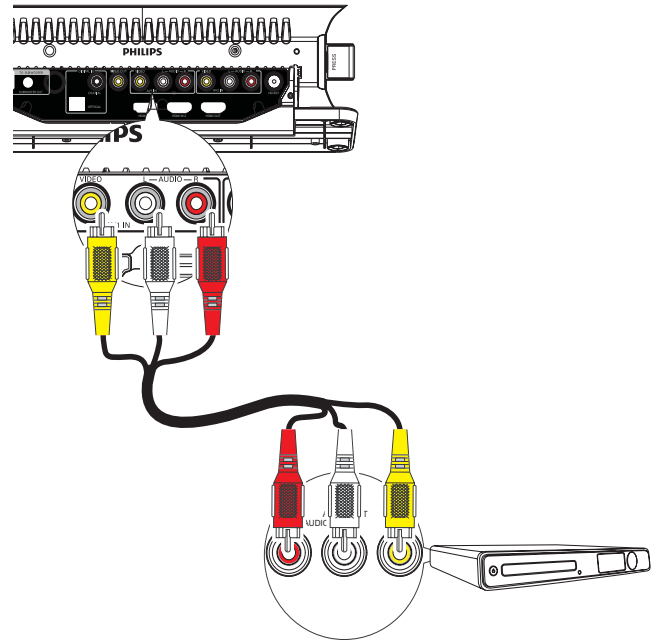


- Wenn Ihr Fernsehgerät an eine Set-Top-Box angeschlossen ist (um analoge in digitale Signale umzuwandeln), schließen Sie das mitgelieferte AV-Kabel an die AV-Ausgangsbuchsen der Set-Top-Box und an die **AV1 IN-** oder **AV2 IN-**Buchsen an.

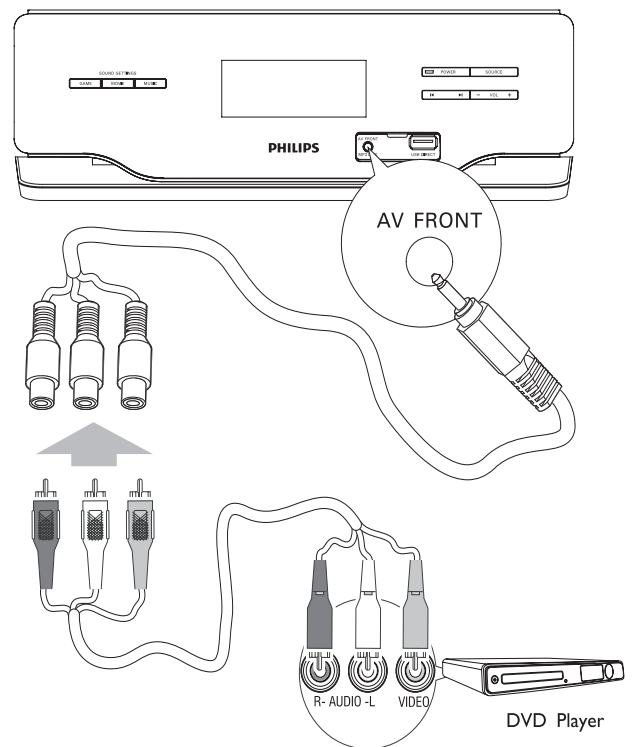
Anschließen eines DVD-Players

Wenn Sie Ihren DVD-Player und Ihr Fernsehgerät an das Home Entertainment-System anschließen, erzielen Sie bei der Wiedergabe von DVD-Filmen die optimale Klangqualität.

- 1 Schließen Sie das System an das Fernsehgerät an. (siehe 'Anschließen an ein Fernsehgerät' auf Seite 11)
- 2 Schließen Sie das mitgelieferte AV-Kabel an die AV1 IN- oder AV2 IN-Buchsen des Systems und an die AV OUT-Buchsen des DVD-Players an.



- Sie können auch zuerst den im Lieferumfang enthaltenen AV Cinch/Klinke Adapter an die **AV FRONT-**Buchse anschließen und dann das AV-Kabel an die AV-Ausgangsbuchsen am DVD-Player anschließen.

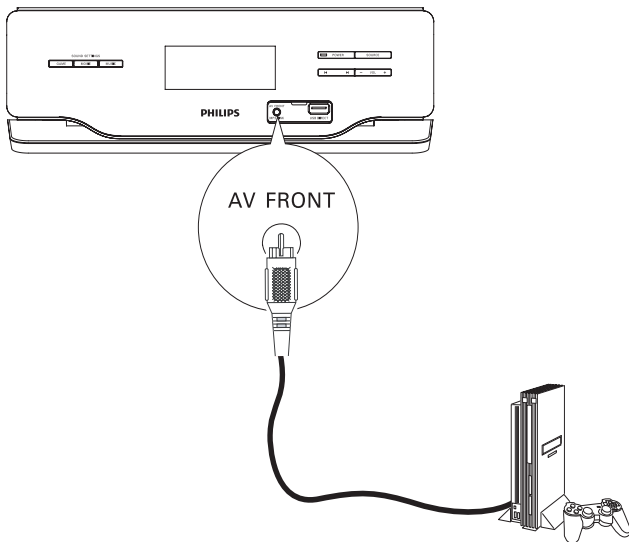


Anschließen einer Spielkonsole

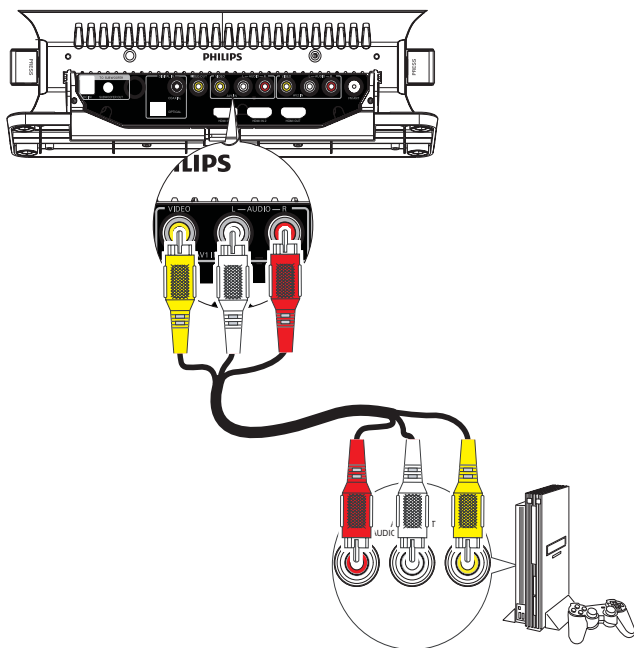
Wenn Sie Ihre Spielkonsole und Ihr Fernsehgerät an das Home Entertainment-

System anschließen, erzielen Sie beim Spielen von Videospielen die optimale Klangqualität.

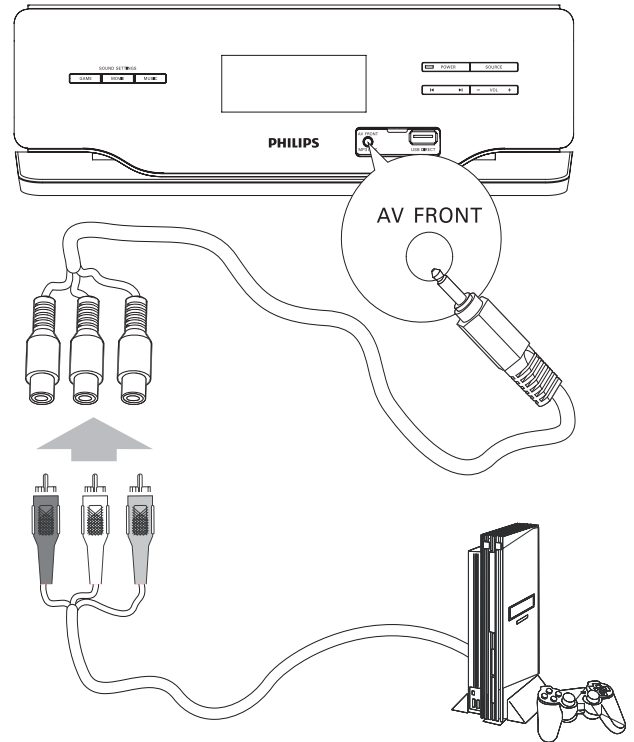
- 1 Schließen Sie das System an das Fernsehgerät an. (siehe 'Anschließen an ein Fernsehgerät' auf Seite 11)
- 2 Schließen Sie ein MP3-Link-Kabel (nicht im Lieferumfang enthalten) an die **AV FRONT**-Buchse des Systems und an die **AV OUT**-Buchse der Spielkonsole an.



- Sie können die AV-Ausgangsbuchsen der Spielkonsole mit den **AV1 IN**- oder **AV2 IN**-Buchsen des Systems verbinden.



- Sie können auch zuerst den im Lieferumfang enthaltenen AV Cinch/Klinke Adapter an die **AV FRONT**-Buchse anschließen und dann das AV-Kabel an die AV-Ausgangsbuchsen am DVD-Player anschließen.



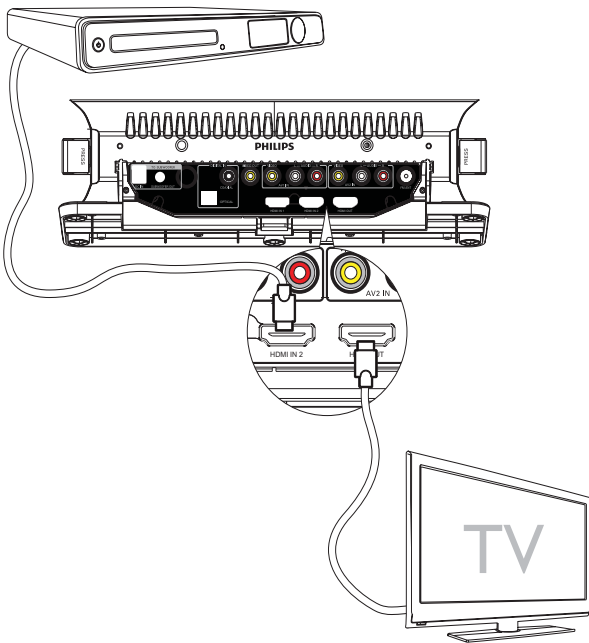
Anschließen von HDMI-fähigen Geräten

HDMI (High Definition Multimedia Interface) ist eine digitale Schnittstelle, die die Übertragung von Audio- und Videosignalen über ein einziges Kabel unterstützt. Wenn Sie Ihren HDMI-kompatiblen DVD-Player und Ihr HDMI-kompatibles Fernsehgerät an das Home Entertainment-System anschließen, können Sie DVDs oder Blu-ray Discs mit HD (High-Definition)-Inhalt wiedergeben. Diese Verbindung bietet die beste Bildqualität.



Hinweis

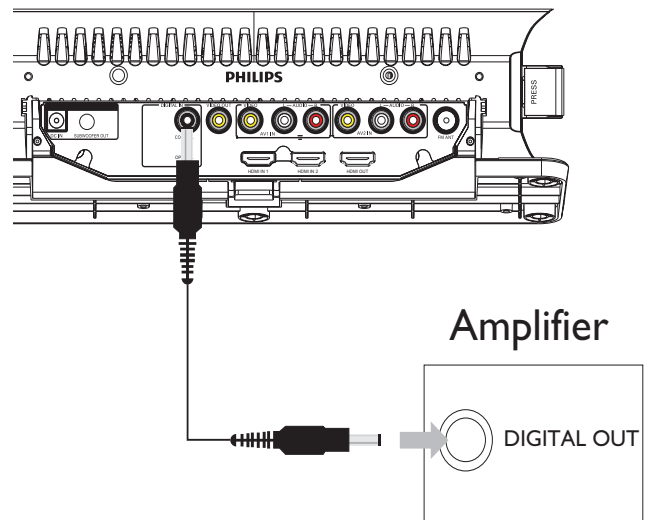
- Nicht alle Fernsehgeräte unterstützen die HDMI-Audioübertragung.



- 1 Schließen Sie ein HDMI-Kabel (nicht im Lieferumfang enthalten) an die **HDMI OUT**-Buchse des DVD-Players und an die **HDMI IN 1**- oder **HDMI IN 2**-Buchse des Systems an.
- 2 Schließen Sie ein weiteres HDMI-Kabel (nicht im Lieferumfang enthalten) an die **HDMI OUT**-Buchse des Systems und an die **HDMI IN**-Buchse des Fernsehgeräts an.
 - Wenn Ihr Fernsehgerät ausschließlich über einen DVI (Digital Visual Interface)-Anschluss verfügt, stellen Sie die Verbindung über den HDMI/DVI-Adapter her. Zum Fertigstellen dieser Verbindung wird eine zusätzliche Audioverbindung benötigt.
- 3 Drücken Sie **HDMI**, um **HDMI 1** oder **HDMI 2** auszuwählen.

Anschließen von Geräten über Koaxialkabel

Das Home Entertainment-System kann digitale Audiosignale decodieren. Sie können das System an Ihren digitalen Verstärker/Receiver anschließen.



- 1 Schließen Sie das mitgelieferte Koaxialkabel an die **COAXIAL**-Buchse des Systems und an die **COAXIAL/DIGITAL**-Ausgangsbuchse des Geräts an.
 - Sie können ein optisches Kabel (nicht im Lieferumfang enthalten) an die **OPTICAL**-Buchse des Systems und an die **COAXIAL/DIGITAL**-Ausgangsbuchse des Geräts anschließen.



Tipp

- Sie können alle Geräte zur selben Zeit an das Home Entertainment-System anschließen.

Anschließen an die Stromversorgung



Achtung

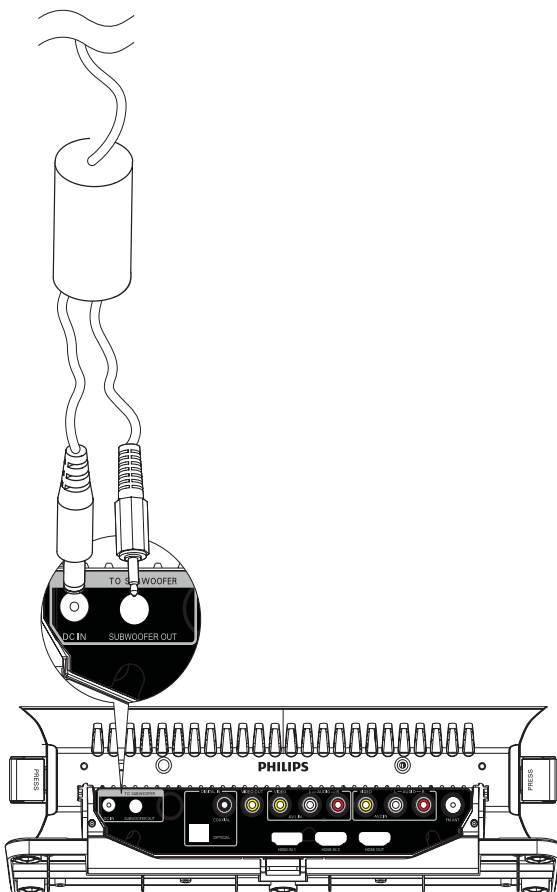
- Beschädigung des Produkts möglich! Prüfen Sie, ob die Stromspannung mit dem aufgedruckten Wert auf der Rück- oder Unterseite des Geräts übereinstimmt.
- Stromschlaggefahr! Ziehen Sie immer am Stecker, wenn Sie das Netzteil von der Stromversorgung trennen. Ziehen Sie nicht am Netzkabel.



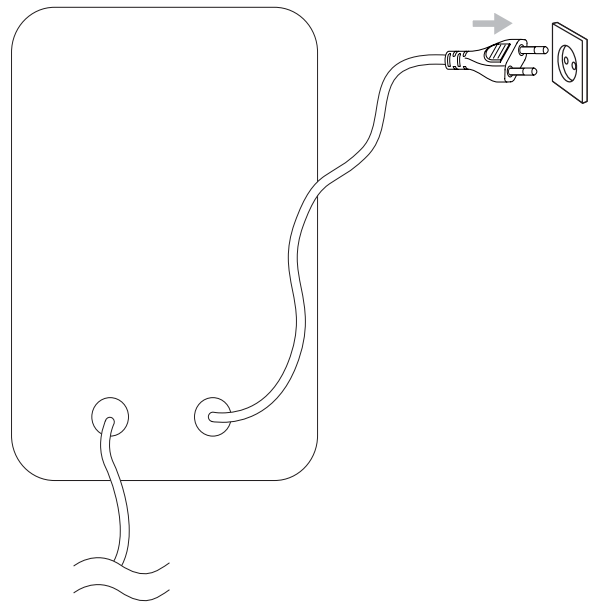
Hinweis

- Vergewissern Sie sich vor dem Anschließen des Netzkabels, dass alle anderen Verbindungen hergestellt wurden.

- 1 Schließen Sie ein Ende des Netzkabels an die **DC IN-** und **SUBWOOFER OUT-** Buchse des Hauptgeräts an.



- 2 Schließen Sie das andere Ende an eine Wandsteckdose an.



Vorbereiten der Fernbedienung



Achtung

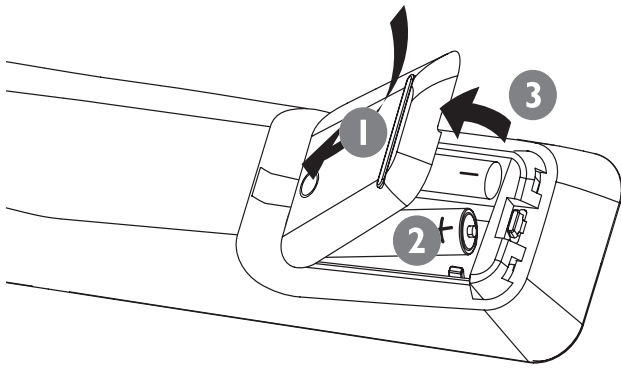
- Explosionsgefahr! Setzen Sie die Batterien keiner großen Hitze, direktem Sonnenlicht oder Feuer aus. Werfen Sie Batterien niemals ins Feuer.
- Gefahr einer verminderten Lebensdauer der Batterien! Mischen Sie niemals Batterien unterschiedlicher Hersteller oder unterschiedliche Batterietypen.
- Beschädigung des Produkts möglich! Entnehmen Sie die Batterien, wenn die Fernbedienung längere Zeit nicht verwendet wird.



Hinweis

- Produkt enthält Perchlorat – möglicherweise ist eine besondere Handhabung notwendig. Siehe www.dtsc.ca.gov/hazardouswaste/perchlorate.

- 1 Öffnen Sie das Batteriefach.
- 2 Setzen Sie wie gezeigt die 2 AAA-Batterie mit der korrekten Polarität (+/-) ein.
- 3 Schließen Sie das Batteriefach.



Einschalten

- 1 Drücken Sie die Taste ϕ .
↳ Das Gerät wechselt zur zuletzt ausgewählten Quelle.

- **So wechseln Sie in den Standby-Modus:**

- 1 Drücken Sie die Taste ϕ .
↳ Die Uhr wird angezeigt (sofern eingerichtet).

Die Uhr (sofern eingerichtet) wird angezeigt.

- **So wechseln Sie in den Eco Power Standby-Modus:**

- 1 Halten Sie ϕ länger als 3 Sekunden gedrückt.
↳ Die Hintergrundbeleuchtung im Anzeigefeld wird ausgeschaltet.
↳ Die blaue Eco Power-Anzeige leuchtet auf.

Einstellen der Uhr

- 1 Halten Sie im Standby-Modus die Taste **CLOCK** gedrückt, um den Modus Uhrzeiteinstellung aufzurufen.
↳ **Die Uhr** wird angezeigt, und die Ziffern für die Stundenanzeige blinken.
- 2 Drücken Sie die Taste **+VOL -**, um die Stunden einzustellen.

- 3 Drücken Sie zur Bestätigung die Taste **CLOCK**.
↳ Die Ziffern für die Minutenanzeige blinken.
- 4 Drücken Sie die Taste **+VOL -**, um die Minuten einzustellen.
- 5 Drücken Sie die Taste **CLOCK**, um die Einstellung der Uhr zu bestätigen.

Aktivieren von EasyLink

EasyLink verwendet das Industriestandardprotokoll HDMI CEC (Consumer Electronics Control) zum Austausch von Funktionen mit allen HDMI CEC-kompatiblen Geräten über HDMI. Auf diese Weise lassen sich die angeschlossenen Geräte gegenseitig über eine einzige Fernbedienung bedienen.

Hinweis

- EasyLink (HDMI CEC) ist mit bestimmten Kriterien einsetzbar: Benutzungsbedingungen können je nach Produkt variieren. Weitere Informationen erhalten Sie bei Ihrem Händler.
- Philips kann eine vollständige Kompatibilität mit allen HDMI CEC-kompatiblen Geräten nicht garantieren.


- 1 Halten Sie **SETUP** länger als 3 Sekunden gedrückt.
↳ "Easylink On" wird angezeigt.
↳ Um Easylink zu deaktivieren, halten Sie die Taste **SETUP** solange gedrückt, bis "Easylink Off" angezeigt wird.

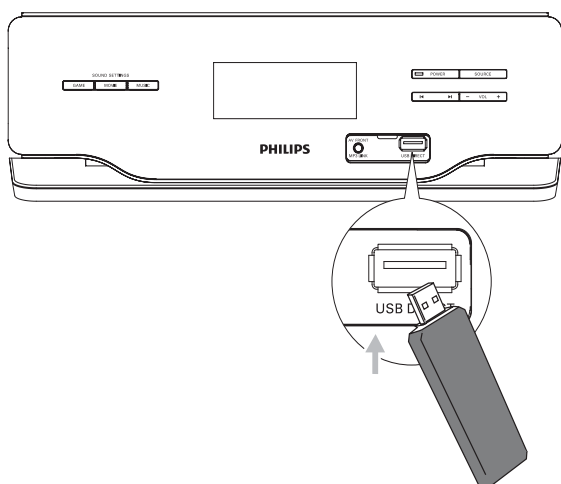
4 Wiedergabe

Wiedergabe von USB

Hinweis

- Vergewissern Sie sich, dass das USB-Gerät Musik in einem Format enthält, das wiedergegeben werden kann. (siehe 'Informationen zur USB-Wiedergabefähigkeit' auf Seite 22)

- 1 Öffnen Sie die Abdeckung an der Vorderseite.
- 2 Verbinden Sie den USB-Stecker eines Geräts mit dem Anschluss .



- 3 Drücken Sie zur Auswahl der USB-Quelle die Taste **USB**.
↳ Es wird die Gesamtanzahl der Titel angezeigt.
- 4 Drücken Sie die Taste **ALB/PRESET/▲▼**, um einen Ordner auszuwählen.
- 5 Drücken Sie die Taste **◀▶**, um eine Datei auszuwählen.
- 6 Drücken Sie die Taste **▶||**, um die Wiedergabe zu starten.
 - Halten Sie während der Wiedergabe **◀◀** oder **▶▶** für die schnelle Rückwärts-/Vorwärtssuche gedrückt.

- Drücken Sie **▶||**, um die Wiedergabe anzuhalten oder fortzusetzen.

Wiedergabewiederholung

- 1 Drücken Sie während der Wiedergabe wiederholt die Taste **REPEAT**, um Folgendes zu erreichen:
 - ↳ **[REPEAT]** (wiederholen): gibt den aktuellen Titel wiederholt wieder.
 - ↳ **[REPEAT ALL]** (alle wiederholen): gibt alle Titel wiederholt wieder.
- 2 Um zur normalen Wiedergabe zurückzukehren, drücken Sie so lange die Taste **REPEAT**, bis die ausgewählte Funktion nicht mehr angezeigt wird.

Zufallswiedergabe

- 1 Drücken Sie **SHUF**.
↳ Alle Titel werden in zufälliger Reihenfolge wiedergegeben.
- 2 Drücken Sie **SHUF** erneut, um zur normalen Wiedergabe zurückzukehren.

Tipp

- Die Funktionen Wiedergabewiederholung und Zufallswiedergabe können nicht zur gleichen Zeit aktiviert werden.

Programmieren von Titeln

Sie können die Wiedergabereihenfolge der Titel festlegen. Sie können bis zu 20 Titel speichern.

- 1 Drücken Sie im Stopp-Modus die Taste **PROGRAM**, um den Programmiermodus zu aktivieren.
↳ **[01 P-00]** wird angezeigt.
- 2 Drücken Sie die Taste **ALB/PRESET/▲▼**, um das Album auszuwählen, das den Titel enthält.

- 3 Drücken Sie die Taste **◀/▶**, um eine zu programmierende Titelnummer auszuwählen, und bestätigen Sie dann mit **PROGRAM**.
 - ↳ **[P-X]** wird angezeigt. Das "X" entspricht dabei der aktuellen Position im Programm.
- 4 Wiederholen Sie Schritt 2 und 3, um alle zu programmierenden Titel auszuwählen und zu speichern.
- 5 Drücken Sie die Taste **▶||**, um die programmierten Titel wiederzugeben.
 - Drücken Sie zum Löschen des Programms im Stopp-Modus die Taste **PROGRAM**.

Wiedergeben von angeschlossenen AV-Geräten



Hinweis

- Vergewissern Sie sich, dass Sie die notwendigen AV-Verbindungen hergestellt haben. (siehe 'Anschließen von AV-Geräten' auf Seite 11)

- 1 Drücken Sie **AV**, **HDMI** oder **COAX/OPT**, um eine AV-Quelle auszuwählen.

5 Lautstärke und Soundeffekt einstellen

Anpassen der Lautstärke

- 1 Drücken Sie während der Wiedergabe die Taste **VOL +/-**, um den Lautstärkepegel zu erhöhen bzw. zu verringern.

Anpassen der Subwoofer-Lautstärke

- 1 Drücken Sie **SUBW.VOL**, um die Lautstärke des Subwoofers anzupassen.

Auswählen eines Soundeffekts



Hinweis

- Die gleichzeitige Verwendung von unterschiedlichen Soundeffekten ist nicht möglich.

Auswählen eines Soundeffekts für Spiele

- 1 Drücken Sie während der Wiedergabe wiederholt die Taste **GAME SOUND**, um Folgendes zu erreichen:
 - **[SHOOTING]** (Schießerei)
 - **[SPORT]** (Sport)
 - **[RACING]** (Motorrennen)
 - **[ARCADE]** (Spielhalle)
 - **[NORMAL]** (Normal)

Auswählen eines Soundeffekts für Filme

- 1 Drücken Sie während der Wiedergabe wiederholt die Taste **MOVIE SOUND**, um Folgendes zu erreichen:

- **[DRAMA]** (Drama)
- **[SCIENCE FICTION]** (Science-Fiction)
- **[ACTION]** (Action)
- **[CONCERT]** (Konzert)
- **[NORMAL]** (Normal)

Auswählen der Equalizer-Einstellungen

- 1 Drücken Sie während der USB-Wiedergabe wiederholt die Taste **MUSIC SOUND**, um Folgendes zu erreichen:
 - **[POP]** (Pop)
 - **[JAZZ]** (Jazz)
 - **[ROCK]** (Rock)
 - **[CLASSIC]** (Klassik)
 - **[NORMAL]** (Normal)

Ton stummschalten

- 1 Drücken Sie während der Wiedergabe **MUTE**, um den Ton stummzuschalten bzw. die Tonwiedergabe fortzusetzen.

Aktivieren von Audio Sync

Wenn die durch das Fernsehgerät gesendeten Videosignale langsamer sind als die Audiodatenströme, können Sie Audio und Video synchronisieren, indem Sie die Audioausgabe verzögern.

- 1 Drücken Sie wiederholt die Taste **AUDIO SYNC**, um eine Verzögerungszeit auszuwählen: 10, 20, 30 ...100, 110 ...190, 200.
 - Um Audio Sync zu deaktivieren, drücken Sie wiederholt die Taste **AUDIO SYNC**, um **OFF** auszuwählen.

6 Weitere Funktionen Ihres Home Entertainment-Systems

Einstellen der Einschlafzeit

- 1 Drücken Sie bei eingeschaltetem System wiederholt auf **SLEEP**, um einen Zeitraum (in Minuten) auszuwählen.
↳ Das System schaltet sich automatisch nach der gewählten Zeit aus.

Einstellen des Timers

Das Home Entertainment-System kann sich automatisch zu einer festgelegten Uhrzeit einschalten.

- 1 Stellen Sie sicher, dass die Uhrzeit korrekt eingestellt ist.
- 2 Halten Sie im Standby-Modus die Taste **TIMER** gedrückt.
↳ Der **TIMER** wird angezeigt, und die Ziffern für die Stundenanzeige blinken.
- 3 Drücken Sie die Taste **+VOL -**, um die Stunden einzustellen.
- 4 Drücken Sie zur Bestätigung die Taste **TIMER**.
↳ Die Minutenanzeige beginnt zu blinken.
- 5 Drücken Sie die Taste **+VOL -**, um die Minuten einzustellen.
- 6 Drücken Sie zur Bestätigung die Taste **TIMER**.
↳ Die Modusanzeige blinkt.
- 7 Drücken Sie zur Auswahl von **[ON]** (Ein) die Taste **+VOL -**.
↳ Auf dem Display wird ein Uhrensymbol angezeigt.
↳ Das System schaltet sich automatisch zur festgelegten Uhrzeit aus und wechselt in den USB-Modus.
↳ Um die Alarmfunktion zu deaktivieren, wiederholen Sie die oben beschriebenen Schritte, und wählen Sie den **[OFF]** (Aus)-Modus.

7 Produktinformationen



Hinweis

- Die Produktinformation können ohne vorherige Ankündigung geändert werden.

Produktinformationen

Allgemeine Informationen

Netzspannung	220 - 230 V, 50 Hz
Betriebs-Stromverbrauch	70 W
Standby-Stromverbrauch	<10 W
Eco-Standby-Stromverbrauch	<1 W
USB Direct	Full Speed Ver 1.1
Abmessungen (B x H x T): Hauptgerät und Lautsprecher Subwoofer	800 x 90 x 95 mm 180 x 330 x 340 mm
Gewicht Mit Verpackung Hauptgerät und Lautsprecher Subwoofer	9,5 kg 1,8 kg 5,2 kg

Verstärker

Ausgangsleistung	180 W + 120 W RMS
Frequenzgang	20 – 20.000 Hz
Signal-Rauschverhältnis	> 65 dB
Eingänge AV1 und AV2	1,0 V RMS 20 KOhm
Vorderer AV-Eingang	1,0 V RMS 20 KOhm
Koaxialeingang	1 V RMS 75 Ohm
Klirrfaktor	< 1 %

Lautsprecher (L/R)

Lautsprecherimpedanz	3 Ohm (Mitteltöner) + 3 Ohm (Hochtöner)
Lautsprechertreiber	1,5" Mitteltöner + 1,5" Hochtöner
Empfindlichkeit	> 82 dB/m/W

Subwoofer

Lautsprecherimpedanz	3 Ohm*-Subwoofer
Lautsprechertreiber	6,5"-Subwoofer
Empfindlichkeit	> 78 dB/m/W

Informationen zur USB-Wiedergabefähigkeit

Kompatible USB-Geräte:

- USB-Flash-Speicher (USB 2.0 oder USB 1.1)
- USB-Flash-Player (USB 2.0 oder USB 1.1)
- Speicherkarten (zusätzliches Kartenlesegerät für die Verwendung mit dem Home Entertainment-System erforderlich)

Unterstützte Formate:

- USB- oder Speicher-Dateiformat
FAT12, FAT16, FAT32
(Abschnittsgröße: 512 Byte)
- MP3-Bitrate
(Übertragungsgeschwindigkeit):
32–320 Kbit/s und variable Bitrate
- WMA Version 9 oder ältere Versionen
- Die Verschachtelung von
Verzeichnissen ist auf maximal
8 Ebenen beschränkt.
- Anzahl der Alben/Ordner: maximal 99
- Anzahl der Tracks/Titel: maximal 999
- Dateiname in Unicode UTF8
(maximale Länge: 128 Byte)

Nicht unterstützte Formate:

- Leere Alben: Ein leeres Album ist ein Album, das keine MP3-/WMA-Dateien enthält und im Display nicht angezeigt wird.
- Nicht unterstützte Dateiformate werden übersprungen. So werden beispielsweise Word-Dokumente (.doc) oder MP3-Dateien mit der Erweiterung .dlf ignoriert und nicht wiedergegeben.
- AAC-, WAV-, PCM-Audiodateien
- DRM-geschützte WMA-Dateien (.wav, .m4a, .m4p, .mp4, .aac)
- WMA-Dateien im Lossless-Format

8 Fehlerbehebung



Warnung

- Öffnen Sie auf keinen Fall das Gehäuse des Geräts.

Bei eigenhändigen Reparaturversuchen verfällt die Garantie.

Wenn sich Probleme mit diesem Gerät ergeben, überprüfen Sie die folgenden Punkte, bevor Sie eine Serviceleistung anfordern. Wenn das Problem weiterhin besteht, gehen Sie auf die Website Philips www.philips.com/welcome. Wenn Sie Philips kontaktieren, stellen Sie sicher, dass sich das Gerät in der Nähe befindet und die Modell- und Seriennummer verfügbar ist.

Keine Stromversorgung

- Stellen Sie sicher, dass der Netzadapter des Hauptgeräts ordnungsgemäß angeschlossen ist.
- Stellen Sie sicher, dass die Steckdose an die Stromversorgung angeschlossen ist.

Kein Ton

- Stellen Sie die Lautstärke ein.
- Überprüfen Sie, ob die Lautsprecher korrekt angeschlossen sind.
- Wenn im USB-Modus kein Sound wiedergegeben wird, stellen Sie sicher, dass ein USB-Gerät mit abspielbarer Musik angeschlossen ist.
- Wenn im AV-Modus kein Ton wiedergegeben wird, stellen Sie sicher, dass Sie die AV-Geräte korrekt an das System angeschlossen haben.

Die Fernbedienung funktioniert nicht

- Wählen Sie mit der Fernbedienung zuerst die Quelle aus, bevor Sie eine Funktionstaste drücken.
- Verringern Sie den Abstand zwischen der Fernbedienung und dem System.
- Achten Sie beim Einsetzen der Batterien auf die korrekte Lage der Pole ("+/–"-Zeichen) gemäß Angabe.
- Tauschen Sie die Batterie aus.

- Richten Sie die Fernbedienung direkt auf den Sensor, der sich auf der Vorderseite des Systems befindet.

Einige Dateien auf dem USB-Gerät werden nicht angezeigt

- Die Anzahl der Ordner oder Dateien auf dem USB-Gerät überschreitet ein bestimmtes Limit. Dies ist keine Fehlfunktion.
- Die Formate dieser Dateien werden nicht unterstützt.

USB-Gerät wird nicht unterstützt

- Das USB-Gerät ist nicht mit dem System kompatibel. Versuchen Sie, ein anderes Gerät anzuschließen.

Die Zeitschaltuhr funktioniert nicht

- Stellen Sie die Uhrzeit korrekt ein.
- Schalten Sie Zeitschaltuhr ein.

Die Uhrzeit-/Zeitschaltuhreinstellung wurde gelöscht

- Die Stromversorgung wurde unterbrochen bzw. das Gerät wurde vom Netz getrennt.
- Stellen Sie die Uhrzeit-/Zeitschaltuhreinstellungen erneut ein.

Kein Bild über die HDMI-Verbindung.

- Überprüfen Sie das HDMI-Kabel auf Fehler. Ersetzen Sie das HDMI-Kabel.
- Überprüfen Sie, ob die angeschlossenen Geräte HDMI-kompatibel und dafür zugelassen sind. Wenn dies nicht der Fall ist, wird ggf. kein Audio-/Video-Signal ausgegeben.

Kein Ton über die HDMI-Verbindung.

- Wenn das angeschlossene Gerät nicht HDCP- oder nur DVI-kompatibel ist, hören Sie möglicherweise keinen Ton.

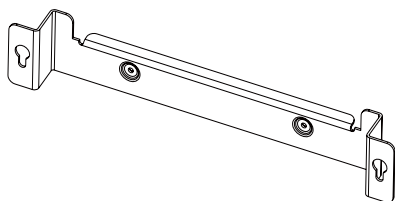
9 Anhang

Wandmontage

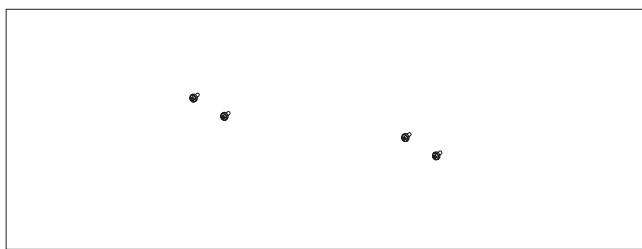
! Achtung

- Beschädigung des Produkts möglich! Wenden Sie sich in jedem Fall an qualifizierte Personen, wenn Sie das Produkt an der Wand befestigen möchten.
- Verletzungsgefahr! Achten Sie darauf, dass Sie keine Gas-, Wasser- oder Stromleitungen beschädigen, wenn Sie die Löcher bohren.

Lieferumfang des Montagebausatzes



Wandhalterung für das Hauptgerät und die Lautsprecher



4 Schrauben

Was Sie sonst noch benötigen

- Bohrmaschine
- Schraubendreher
- Bleistift

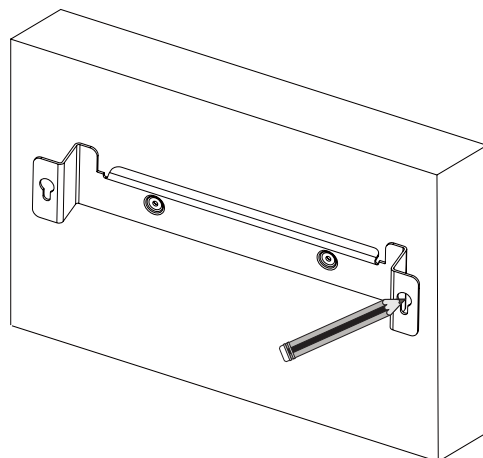
Montieren des Hauptgeräts und der Lautsprecher

! Achtung

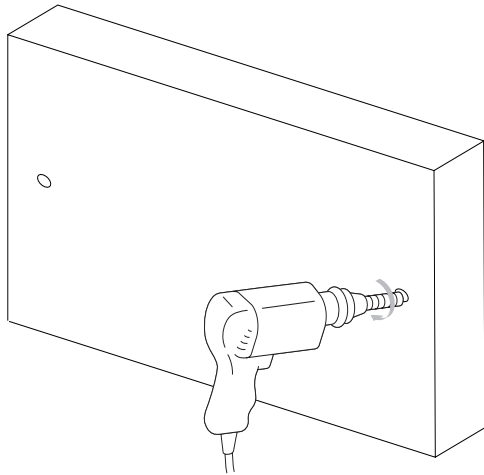
- Um den passenden Aufstellort ausfindig zu machen, stellen Sie die notwendigen kabelgebundenen und kabellosen Verbindungen her.
- Montieren Sie das Hauptgerät und die Lautsprecher nur an einer Beton- oder Gipskartonwand!

Sie können die mitgelieferte Halterung verwenden, um das Hauptgerät und die Lautsprecher an der Wand zu befestigen.

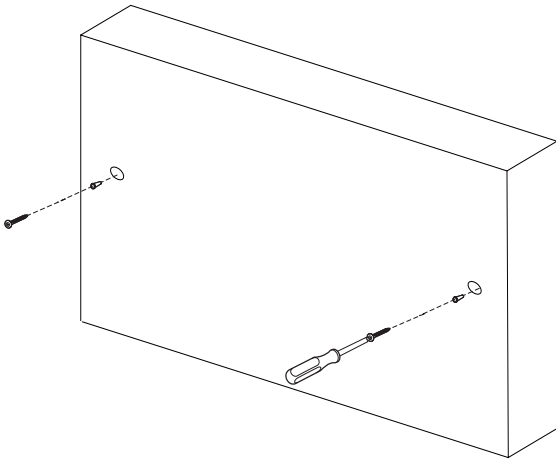
- 1 Richten Sie die Halterung in der gewünschten Position an der Wand aus. Markieren Sie mit einem Bleistift die Bohrlöcher.



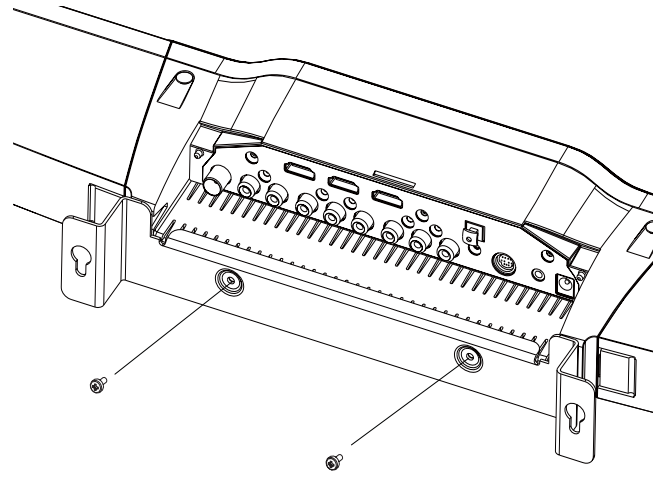
- 2 Bohren Sie die Löcher entsprechend der Markierung.



- 3** Ziehen Sie die zwei mitgelieferten Schrauben an, und lassen Sie zwischen dem Schraubenkopf und der Wand 5 mm Luft.



- 4** Befestigen Sie mit den beiden mitgelieferten Schrauben die Wandhalterung am Hauptgerät.



- 5** Hängen Sie das Hauptgerät und die Lautsprecher auf.

