

Video Projector

Bedienungsanleitung

Bitte lesen Sie dieses Handbuch und die mitgelieferte Kurzreferenz vor der Benutzung des Geräts sorgfältig durch und bewahren Sie sie zum späteren Nachschlagen auf.

VPL-VW500ES

4K **SXR**D **HDMI**
Silicon X-tal Reflective Display

Inhaltsverzeichnis

Anordnung der Bedienungselemente

Vorderseite/Rechte Seite	4
Hinten/Linke Seite/Unterseite	5
Fernbedienung	6

Anschlüsse und Vorbereitungen

Aufstellen des Geräts	7
Einstellen der Bildposition	8
Anschließen an ein Videogerät oder einen Computer	13

Projizieren

Projizieren des Bildes	15
Ausschalten des Geräts	15
Betrachten von 3D-Videobildern	16
Verwendung der 3D-Brille	16
Die Bildposition	17
Auswählen des Seitenverhältnisses entsprechend dem Videosignal	19
Wahl des Bildbetrachtungsmodus	22

Verwendung der Menüs

Menügesteuerte Bedienung	23
Menü Bild	25
Menü Erweit. Bildeinstlg.	31
Menü Bildschirm	32
Menü Einrichtung	34
Menü Funktion	36
Durch die Einstellungssperre gesperrte Optionen	38

Menü Installation	39
Menü Informationen	42
Info zum Vorwahlspeicher	42

Die Netzwerkfunktionen

Anzeigen des Steuerfensters für das Gerät mit einem Webbrowser	43
Bedienung des Steuerfensters	44
Wechseln der Seite	44
Einstellen der Zugriffseinschränkung	44
Überprüfen der gerätebezogenen Informationen	45

Störungsbehebung

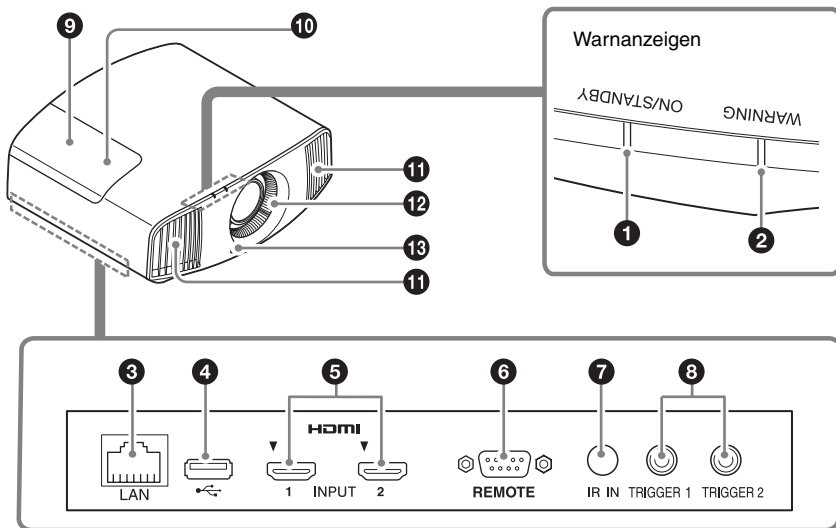
Fehlerbehebung	46
Warnanzeigen	49
Meldungslisten	50

Sonstiges

Aktualisieren der Software	51
Info zu x.v.Color	51
Die simulierte 3D-Funktion	51
Austauschen der Lampe	52
Reinigung	55
Spezifikationen	56
Vorwahlsignale	57
Eingangssignale und justierbare/einstellbare Posten	59
Kompatible 3D-Signale	60
3D-Signale und anpassbare/einstellbare Elemente	61
Seitenverhältnismodus	62
Motionflow	63

Speicherbedingungen der justierbaren/einstellbaren Posten	63
Projektionsentfernung und Objektivlagebereich	65
Abmessungen	69
HINWEISE UND LIZENZEN FÜR DIE IN DIESEM PRODUKT VERWENDETE SOFTWARE	72
Index	88

Vorderseite/Rechte Seite



Warnanzeigen

- ❶ Anzeige ON/STANDBY (Seite 49)
- ❷ Anzeige WARNING (Seite 49)

Anschlüsse

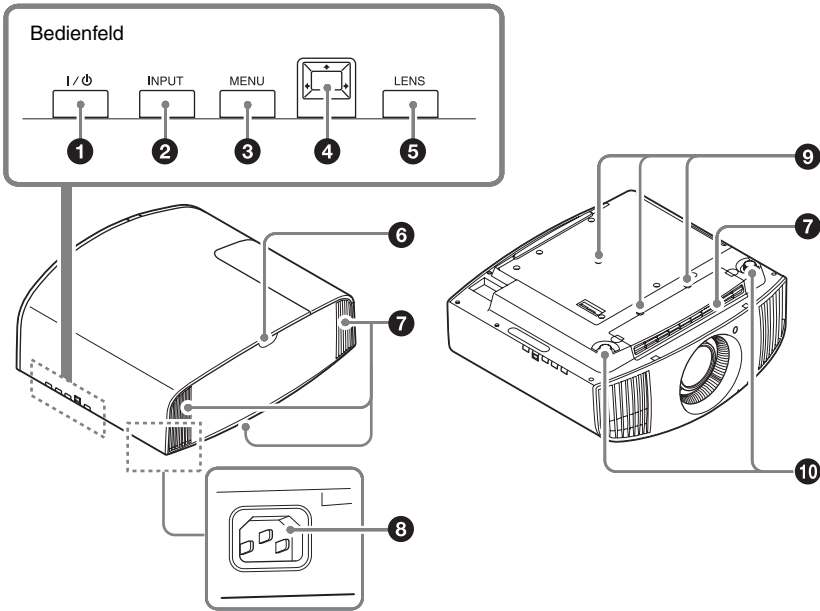
- ❸ LAN-Anschluss (Seite 43)
- ❹ USB-Anschluss (Seite 51)
- ❺ Anschlüsse HDMI 1/HDMI 2 (Seite 13)
- ❻ Anschluss REMOTE
Wird zur Fernsteuerung mit einem Computer usw. verbunden.
- ❼ Anschluss IR IN
Signaleingang zur Steuerung des Geräts.
- ❽ Anschlüsse TRIGGER 1/ TRIGGER 2 (Seite 39)

Sonstiges

- ❹ Lampenabdeckung (Seite 52)
- ❺ 3D-Synchronsender
Befindet sich unter der Lampenabdeckung.
- ❻ Lüftungsöffnungen (Auslass)
- ❼ Lüftungsöffnungen (Einlass) (Seite 54)
- ❽ Fernbedienungssensor (Seite 8)

Hinten/Linke Seite/Unterseite

Die Tasten am Bedienfeld haben dieselben Bezeichnungen wie die auf der Fernbedienung.



Anordnung der Bedienelemente

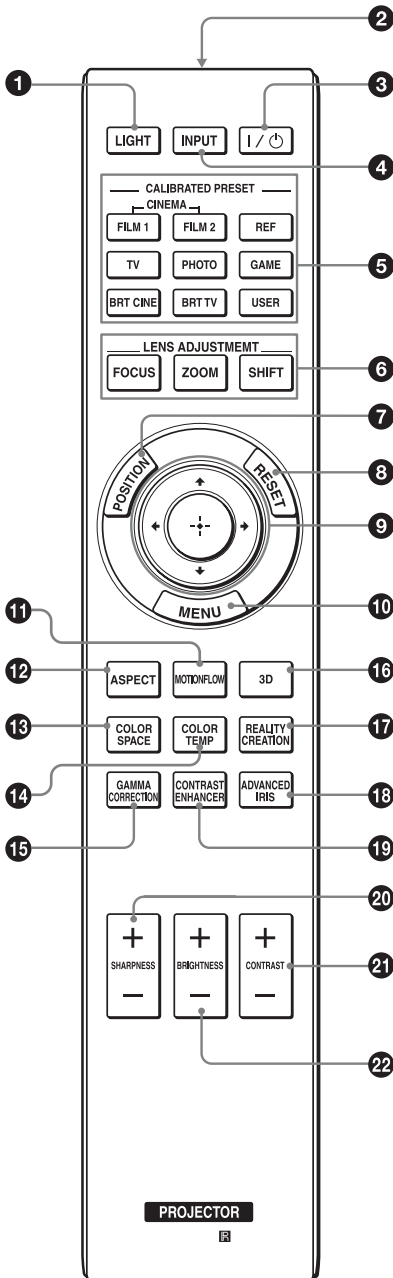
Bedienfeld

- ❶ Taste I/⏻ (ON/STANDBY) (Seite 8)
- ❷ Taste INPUT (Seite 15)
- ❸ Taste MENU (Seite 23)
- ❹ Tasten ↑/↓/←/→ (Pfeil)/ □ (Eingabe) (Seite 23)
- ❺ Taste LENS (Seite 8)

Sonstiges

- ❻ Fernbedienungssensor (Seite 8)
- ❼ Lüftungsöffnungen (Einlass) (Seite 54)
- ❽ AC IN-Buchse (Seite 8)
- ❾ Montagelöcher für Projektor-Deckenhalter (Seite 70)
- ❿ Vordere Füße (einstellbar) (Seite 11)

Fernbedienung



- 1 Taste LIGHT**
Beleuchtet die Tasten der Fernbedienung.
- 2 Infrarotsender**
- 3 Taste I/⏻ (ON/STANDBY)**
(Seite 8)
- 4 Taste INPUT** (Seite 15)
- 5 CALIBRATED PRESET-Tasten**
(Seite 22)
- 6 LENS ADJUSTMENT-Tasten**
(Seite 9)
- 7 Taste POSITION** (Seite 17)
- 8 Taste RESET** (Seite 24)
- 9 Tasten ↑/↓/←/→ (Pfeil)/⊕ (Eingabe)** (Seite 23)
- 10 Taste MENU** (Seite 23)
- 11 Taste MOTIONFLOW** (Seite 27)
- 12 Taste ASPECT** (Seite 19)
- 13 Taste COLOR SPACE** (Seite 30)
- 14 Taste COLOR TEMP** (Seite 27)
- 15 Taste GAMMA CORRECTION**
(Seite 29)
- 16 Taste 3D** (Seite 16)
- 17 Taste REALITY CREATION**
(Seite 26)
- 18 Taste ADVANCED IRIS** (Seite 26)
- 19 Taste CONTRAST ENHANCER**
(Seite 26)
- 20 Taste SHARPNESS +/-**
(Seite 28)
- 21 Taste CONTRAST +/-** (Seite 27)
- 22 Taste BRIGHTNESS +/-**
(Seite 27)

Anschlüsse und Vorbereitungen

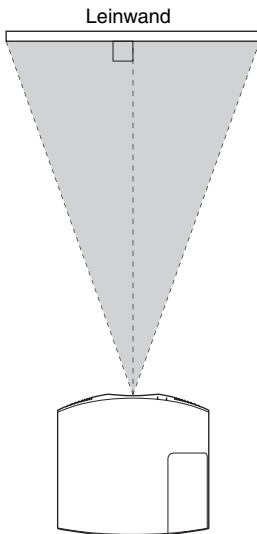
Dieser Abschnitt beschreibt, wie Sie das Gerät und die Leinwand installieren sowie die Geräte anschließen, deren Bild Sie projizieren möchten usw.

Aufstellen des Geräts

Der Installationsabstand zwischen dem Gerät und der Leinwand hängt von der Größe der Leinwand und von der Tatsache ab, ob Objektivlagefunktionen verwendet werden oder nicht. Stellen Sie das Gerät passend zu Größe der Projektionsfläche auf. Ausführliche Informationen zum Abstand zwischen dem Gerät und der Leinwand (die Projektionsentfernung) sowie zur Größe des projizierten Bildes finden Sie unter „Projektionsentfernung und Objektivlagebereich“ (Seite 65).

- 1 Positionieren Sie das Gerät so, dass das Objektiv parallel zur Leinwand ausgerichtet ist.

Draufsicht



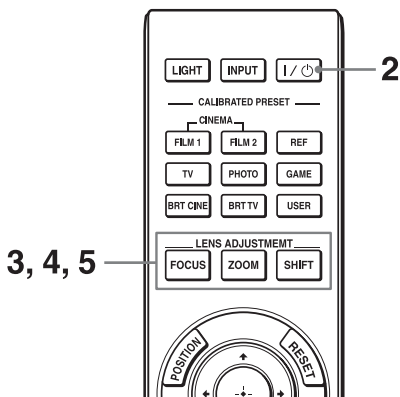
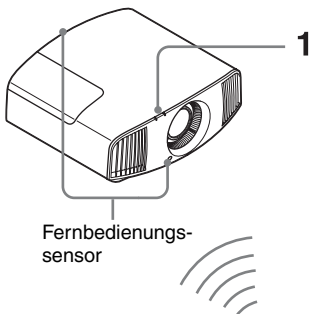
- 2 Projizieren Sie ein Bild auf die Leinwand, und stellen Sie die Bildlage auf die Leinwand ein (Seite 8).

Hinweis

Wenn Sie eine Leinwand mit unebener Oberfläche verwenden, können je nach dem Abstand zwischen der Leinwand und dem Gerät oder der Zoomvergrößerung manchmal Streifenmuster auf der Leinwand erscheinen. Dies ist keine Funktionsstörung des Geräts.

Einstellen der Bildposition

Projizieren Sie ein Bild auf die Leinwand, und stellen Sie dann die Bildlage ein.



Tipps

- Die Tasten I/⏻ (ON/STANDBY), INPUT, MENU und $\uparrow/\downarrow/\leftarrow/\rightarrow/\square$ (Joystick) an der Seite des Geräts haben dieselbe Funktion wie die auf der Fernbedienung. Die Taste LENS hat dieselbe Funktion wie die LENS ADJUSTMENT-Tasten (FOCUS, ZOOM, SHIFT) auf der Fernbedienung.
- Beim Einstellen des Objektivs wechselt die ObjektivEinstellfunktion mit jedem Drücken der Taste LENS am Gerät zwischen „Objektiv-Fokus“, „Objektiv-Zoom“ und „Objektivlage“.

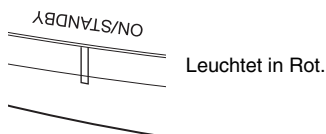
FOCUS → ZOOM → SHIFT

Hinweis

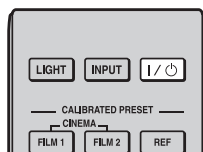
Sie können das Gerät je nach dem Installationsort u. U. nicht mit der Fernbedienung steuern. Richten Sie die Fernbedienung in diesem Fall auf den Fernbedienungssensor des Geräts oder die Leinwand.

- 1 Schließen Sie das Netzkabel erst an das Gerät und dann an eine Netzsteckdose an.

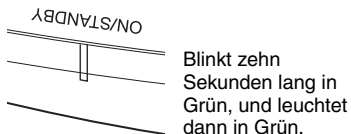
Die Anzeige ON/STANDBY leuchtet in Rot und das Gerät wird in den Bereitschaftsmodus versetzt.



- 2 Drücken Sie die Taste I/⏻ (ON/STANDBY), um das Gerät einzuschalten.

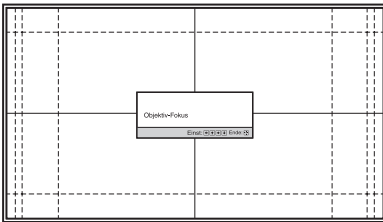
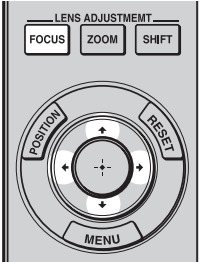


Die Anzeige ON/STANDBY blinkt grün und leuchtet dann grün.



3 Stellen Sie den Fokus ein.

Rufen Sie mit der Taste LENS ADJUSTMENT (FOCUS) das Objektiv-Fokus-Einstellfenster (Testmuster) auf. Stellen Sie dann mit den Tasten $\uparrow/\downarrow/\leftarrow/\rightarrow$ den Fokus des Bildes ein.



Tipps

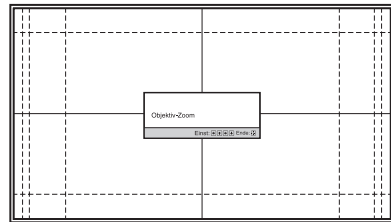
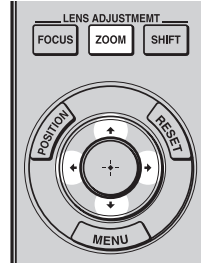
- Wenn „Objektivstrg.“ im Menü Installation \mathcal{R} auf „Aus“ gesetzt wird, können Sie Fokus, Bildgröße oder die richtige Position nicht mit der Taste FOCUS, ZOOM bzw. SHIFT einstellen (Seite 39).
- Wenn „Testmuster“ im Menü Funktion \mathbb{E} auf „Aus“ gesetzt wird, wird das Testmuster nicht angezeigt (Seite 37).

Hinweis

Stellen Sie das Objektiv mithilfe der Tasten auf der Fernbedienung oder am Bedienfeld des Geräts ein. Nehmen Sie keinesfalls Einstellungen durch direktes Drehen des Objektivs per Hand vor, weil dadurch eine Beschädigung oder Funktionsstörung des Geräts verursacht werden kann.

4 Stellen Sie die Bildgröße ein.

Rufen Sie mit der Taste LENS ADJUSTMENT (ZOOM) das Objektiv-Zoom-Einstellfenster (Testmuster) auf. Stellen Sie dann mit den Tasten $\uparrow/\downarrow/\leftarrow/\rightarrow$ die Größe des Bildes ein.



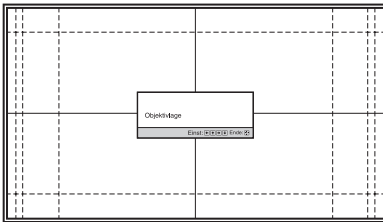
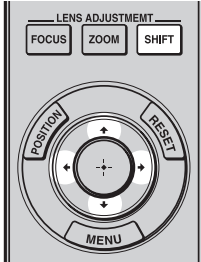
Um das Bild zu vergrößern, drücken Sie



Um das Bild zu verkleinern, drücken Sie



- 5** Stellen Sie die Bildposition ein.
 Rufen Sie mit der Taste LENS ADJUSTMENT (SHIFT) das Objektivlage-Einstellfenster (Testmuster) auf. Stellen Sie dann mit den Tasten $\uparrow/\downarrow/\leftarrow/\rightarrow$ die korrekte Position des Bildes ein.



Tipp
 Wenn Sie die Taste \oplus drücken, wird das Testmuster ausgeblendet.

Hinweis

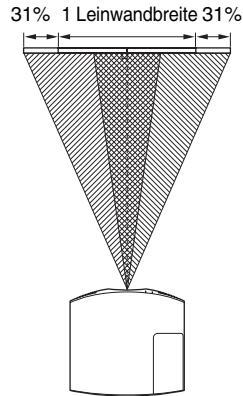
Berühren Sie beim Einstellen der Fensterposition nicht die Objektiveinheit. Andernfalls können Sie sich in den beweglichen Teilen die Finger einklemmen.

Zum Einstellen der Horizontalposition

Drücken Sie \leftarrow/\rightarrow .

Das auf die Leinwand projizierte Bild wird um maximal 31% der Leinwandbreite von der Objektivmitte aus nach rechts oder links verschoben.

Draufsicht



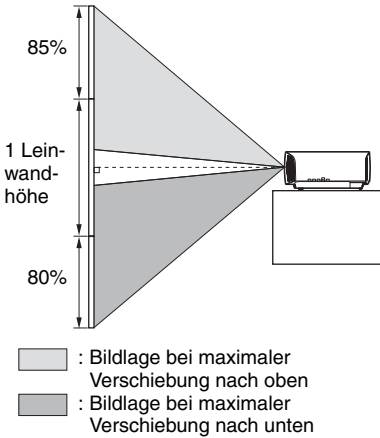
- : Bildlage bei maximaler Verschiebung nach links
- : Bildlage bei maximaler Verschiebung nach rechts

Zum Einstellen der Vertikalposition

Drücken Sie \uparrow/\downarrow .

Das auf die Leinwand projizierte Bild wird um maximal 85% der Leinwandhöhe von der Objektivmitte aus nach oben bzw. um maximal 80% nach unten verschoben.

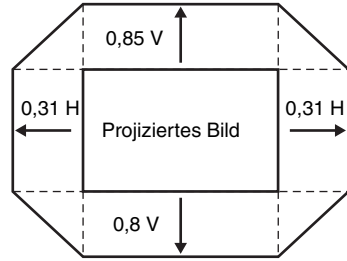
Seitenansicht



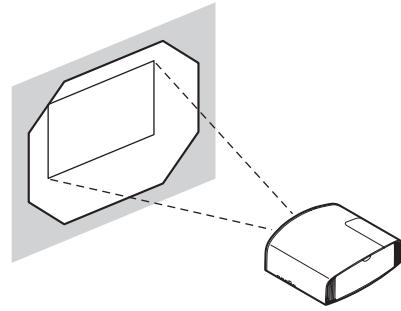
Hinweis

Der Verschiebungsbereich des auf die Leinwand projizierten Bilds kann nur innerhalb der unten abgebildeten achteckigen Fläche eingestellt werden. Weitere Informationen erhalten Sie unter „Projektionsentfernung und Objektivlagebereich“ (Seite 65).

Verschiebungsbereich des projizierten Bilds



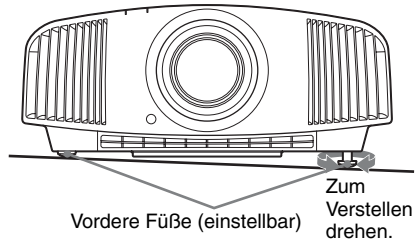
H: Breite des projizierten Bilds
V: Höhe des projizierten Bilds



Anschlüsse und Vorbereitungen

So gleichen Sie die Neigung der Installationsfläche aus

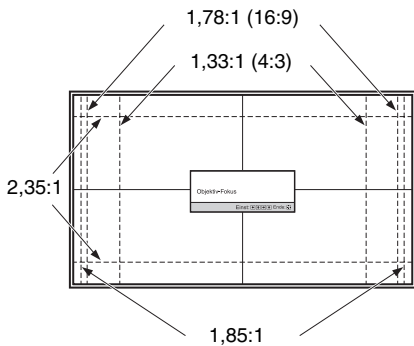
Wenn das Gerät auf einer unebenen Fläche aufgestellt wird, benutzen Sie die vorderen Füße (einstellbar), um das Gerät waagrecht zu halten.



Hinweise

- Wenn das Gerät nach oben oder unten geneigt ist, wird das projizierte Bild möglicherweise trapezförmig verzerrt angezeigt.
- Achten Sie darauf, dass Sie sich beim Drehen der vorderen Füße (einstellbar) nicht den Finger klemmen.

Objektiv-Einstellfenster (Testmuster)



Die gestrichelten Linien zeigen die
Leinwandgröße beim jeweiligen
Seitenverhältnis.

Hinweise

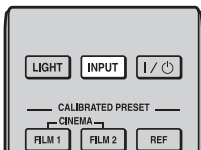
- Verwenden Sie ein HDMI-Kabel für die Datenübertragung mit hoher Geschwindigkeit. Bei Verwendung eines standardmäßigen HDMI-Kabels werden 1080p-, DeepColor-, 3D- und 4K-Videobilder möglicherweise nicht ordnungsgemäß angezeigt.
- Achten Sie beim Anschließen eines HDMI-Kabels an das Gerät darauf, dass das Symbol ▼ oberhalb des HDMI-Eingangs des Geräts und das Symbol ▲ am Stecker des Kabels auf die gleiche Position ausgerichtet sind.
- Falls das Bild eines Gerätes, das mit einem HDMI-Kabel an dieses Gerät angeschlossen ist, undeutlich ist, überprüfen Sie die Einstellungen des angeschlossenen Gerätes.
- Wenn Sie Ihren Computer (z.B. einen Notebook-Computer) so einstellen, dass das Signal sowohl zum Computer-Display als auch zu diesem Projektor ausgegeben wird, ist das Projektorbild möglicherweise nicht einwandfrei. Stellen Sie den Computer so ein, dass die Signalausgabe nur zum externen Monitor erfolgt. Einzelheiten hierzu entnehmen Sie bitte der Bedienungsanleitung zu Ihrem Computer. Bezüglich der Einstellungen des Computers wenden Sie sich bitte an den Computer-Hersteller.

Projizieren

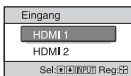
Dieser Abschnitt beschreibt die Bedienung des Geräts, um das Bild eines an dieses Gerät angeschlossenen Gerätes wiederzugeben. Hier erfahren Sie auch, wie Sie die Bildqualität nach Ihrer Bevorzugung einstellen.

Projizieren des Bildes

- 1 Schalten Sie sowohl das Gerät als auch die angeschlossenen Geräte ein.
- 2 Drücken Sie INPUT, um auf dem Bildschirm eine Liste der Eingabegeräte anzuzeigen.




- 3 Wählen Sie das Gerät, auf dem sich die Bilder befinden, die angezeigt werden sollen.
Drücken Sie wiederholt auf INPUT, oder drücken Sie auf $\uparrow/\downarrow/\oplus$ (Eingabe), um das gewünschte Gerät zu wählen.



Beispiel: Wiedergeben des Bildes vom am Anschluss HDMI 1 dieses Geräts angeschlossenen Videogerät.

Bildquelle	Taste INPUT zur Anzeige von
An den Anschluss HDMI 1 angeschlossenes Gerät	HDMI 1
An den Anschluss HDMI 2 angeschlossenes Gerät	HDMI 2

Tipp

Wenn „Status“ im Menü Einrichtung  auf „Aus“ gesetzt wird, wird die Liste der Eingabegeräte nicht angezeigt. Drücken Sie die

Taste INPUT, um zur nächsten Eingangsbuchse zu wechseln.

Ausschalten des Geräts

- 1 Drücken Sie die Taste I/O (ON/STANDBY).
Die Meldung „AUSSCHALTEN?“ erscheint auf der Leinwand.
- 2 Drücken Sie die Taste I/O (ON/STANDBY) erneut, bevor die Meldung ausgeblendet wird.
Die Anzeige ON/STANDBY blinkt grün und der Lüfter läuft weiter, um die interne Wärme abzuleiten.
Der Lüfter hält an, und die Anzeige ON/STANDBY blinkt nicht mehr grün, sondern leuchtet dauerhaft rot.

Der Strom ist nun vollkommen ausgeschaltet, und das Netzkabel kann gezogen werden.

Hinweis

Während die Anzeige blinkt, darf das Netzkabel auf keinen Fall abgezogen werden. Anstatt die obigen Schritte auszuführen, können Sie das Gerät auch ausschalten, indem Sie die Taste I/O (ON/STANDBY) etwa 1 Sekunde lang gedrückt halten.

Betrachten von 3D-Videobildern

Mithilfe der optionalen 3D-Aktivbrille (TDG-BT500A) können Sie packende 3D-Videobilder, etwa aus 3D-Spielen und von 3D-Blu-ray Discs, sehen.

- 1** Schalten Sie das an das Gerät angeschlossene HDMI-Gerät für 3D-Kompatibilität ein und geben Sie dann 3D-Inhalte wieder.
Einzelheiten zur Wiedergabe von 3D-Inhalten finden Sie in der Bedienungsanleitung des angeschlossenen Geräts.
- 2** Schalten Sie das Gerät ein und projizieren Sie das 3D-Videobild auf die Leinwand.
Einzelheiten zum Projizieren des Bilds finden Sie unter „Projizieren des Bildes“ (Seite 15).
- 3** Schalten Sie die 3D-Brille ein, und setzen Sie sie dann so auf, dass sie komfortabel sitzt.
Einzelheiten zur Verwendung der 3D-Brille finden Sie unter „Verwendung der 3D-Brille“ (Seite 16).

Tipps


- Die Standardeinstellung für „2D/3D wählen“ lautet „Auto“. Diese Einstellung ermöglicht das automatische Projizieren von 3D-Videobildern, wenn das Gerät 3D-Signale erkennt.
- Setzen Sie zum Konvertieren von 3D-Videobildern in 2D-Videobilder die Option „2D/3D wählen“ auf „2D“ (Seite 36).

Hinweise

- Abhängig vom Signaltyp ist die Anzeige von 3D-Videobildern eventuell nicht möglich. Setzen Sie „2D/3D wählen“ auf „3D“ und „3D-Format“ je nach dem Format der 3D-Inhalte, die angezeigt werden sollen, auf „Nebeneinander“ oder „Untereinander“ (Seite 36).

- Verwenden Sie die 3D-Brille innerhalb der angegebenen Reichweite (Seite 16).
- 3D-Videobilder werden von verschiedenen Personen unterschiedlich wahrgenommen.
- Bei niedriger Umgebungstemperatur ist der 3D-Effekt möglicherweise weniger ausgeprägt.

Anpassen/Einstellen der 3D-Funktionen

Sie können die 3D-Funktionen anpassen/einstellen, indem Sie die 3D-Taste auf der Fernbedienung drücken oder die Option „3D-Einstellungen“ im Menü Funktion  verwenden. Weitere Informationen erhalten Sie unter „3D-Einstellungen“ (Seite 36).

Verwendung der 3D-Brille

- 1** Schalten Sie die 3D-Brille ein und registrieren Sie sie am Gerät.
Einzelheiten zum Registrieren der 3D-Brille finden Sie in der mit der 3D-Brille gelieferten Bedienungsanleitung.
- 2** Setzen Sie die 3D-Brille auf.
- 3** Richten Sie den Blick direkt auf die Leinwand.

Sicherheitsmaßnahmen

In folgenden Fällen erfolgt der Betrieb möglicherweise nicht einwandfrei:

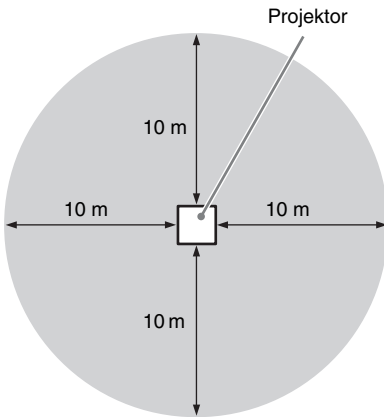
- Die Betrachtungsposition ist zu weit vom Projektor entfernt
- In der Nähe befinden sich weitere Kommunikationsgeräte, beispielsweise ein WLAN (IEEE802.11 b/g/n), oder ein Mikrowellenherd mit einer Frequenz von 2,4 GHz

Reichweite der 3D-Brille

Die Abbildung unten gibt die Reichweite der 3D-Brille an. Beim Versuch, 3D-Videobilder in einem größeren Abstand vom Sender als der angegebenen Reichweite anzuzeigen oder bei Installation des Geräts außerhalb der Reichweite kann die 3D-Brille die Bilder möglicherweise nicht ordnungsgemäß anzeigen. Außerdem hängt die Entfernung von den Raumbedingungen

und von der Installationsumgebung des Geräts ab.

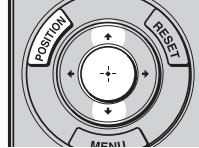
Draufsicht oder Seitenansicht



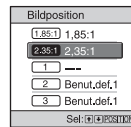
Die Bildposition

Sie können bis zu fünf Kombinationen aus Objektiveneinstellungen (Fokus, Bildgröße, Bildposition) und Seitenverhältnis speichern und diese Einstellungen abrufen.

- 1 Drücken Sie POSITION.



Die Bildposition-Auswahlpalette wird angezeigt.



- 2 Drücken Sie POSITION wiederholt oder drücken Sie $\uparrow/\downarrow/\odot$, um die Position auszuwählen.

Die Einstellungen der ausgewählten Position werden aufgerufen.

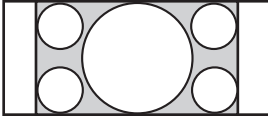
Speichern oder löschen Sie die Objektiveneinstellungen und das

Seitenverhältnis unter „Bildposition“ im Menü Bildschirm ☰ (Seite 32).

An Positionen, für die keine Objektiveneinstellungen und kein Seitenverhältnis gespeichert sind, wird „---“ angezeigt.

Bild des sich bewegenden Objektivs

Im Beispiel unten werden Bilder mit einem Seitenverhältnis von 1,78:1 (16:9) und 2,35:1 auf eine Leinwand mit dem Seitenverhältnis 2,35:1 projiziert.



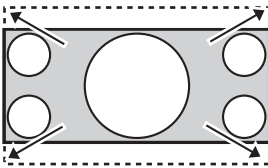
Bei einem 1,78:1 (16:9)-Bildeingang



Bei einem 2,35:1-Bildeingang



Drücken Sie die Taste
POSITION.



Das 2,35:1-Bild vergrößert sich und füllt die gesamte Leinwand aus.

Hinweise

- Wenn Sie die Objektivposition ausgewählt und bestätigt haben, fängt das Objektiv an, sich zu bewegen. Berühren Sie das Objektiv nicht und stellen Sie nichts in die Nähe des Objektivs. Andernfalls kann es zu Verletzungen oder Fehlfunktionen kommen.
- Wenn sich das Objektiv bewegt und Sie eine beliebige Taste auf der Fernbedienung oder am Gerät drücken, stoppt das Objektiv. Wählen Sie in diesem Fall die Objektivposition erneut aus oder stellen Sie das Objektiv manuell ein.
- Die präzise Reproduktion der ObjektivEinstellungen kann mit der Funktion „Bildposition“ nicht gewährleistet werden.
- Wenn Sie den entgegengesetzten Bildschirmwinkel von zwei oder mehr Seitenverhältnissen mit dem Objektiv-Zoom verwenden, installieren Sie das Gerät innerhalb der angegebenen Parameter unter Beachtung von „Projektionsentfernung“ (Seite 66). Bei einigen Einstellpositionen

kann der Bereich der Objektivlage eingeschränkt sein, auch wenn das Gerät innerhalb der angegebenen Parameter installiert ist.

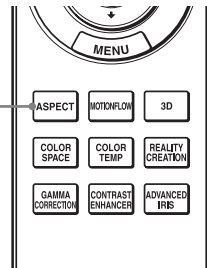
Auswählen des Seitenverhältnisses entsprechend dem Videosignal

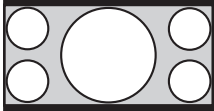

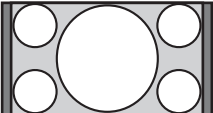


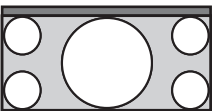
Sie können ein Seitenverhältnis auswählen, das am besten für das eingespeiste Videosignal geeignet ist.

Drücken Sie ASPECT.

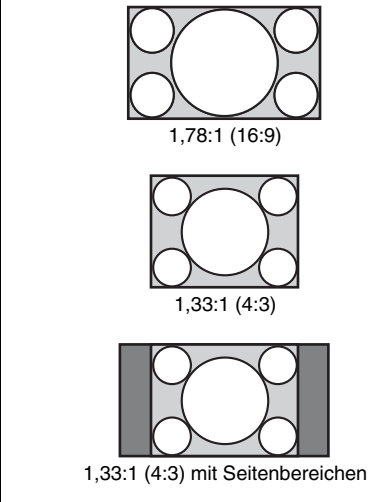
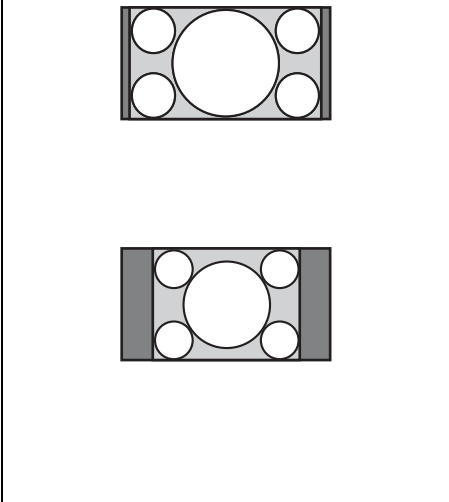
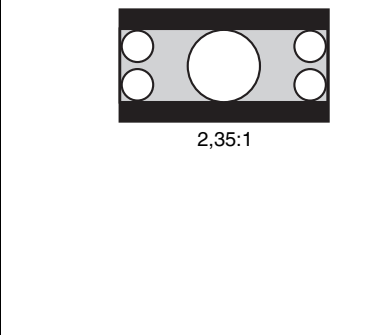
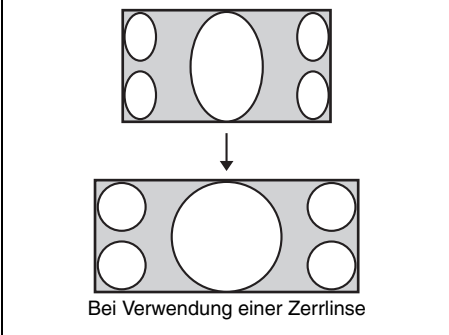
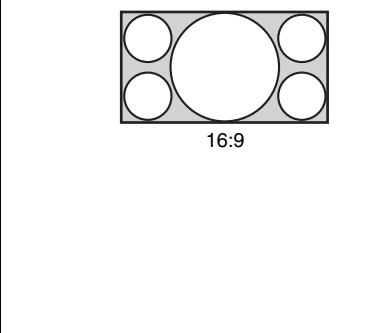
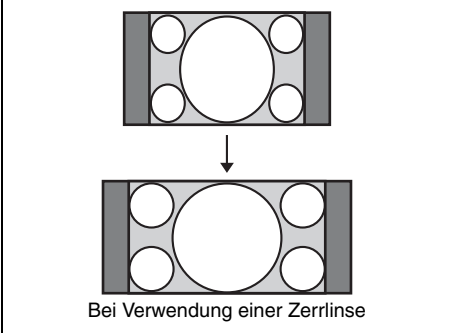
Mit jedem Tastendruck ändert sich die Einstellung von „Seitenverhältnis“. Sie können das Seitenverhältnis auch mit dem Menü auswählen (Seite 33).

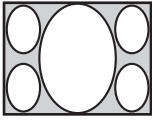
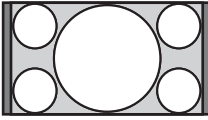
ASPECT-Taste



Originalbild	Empfohlene Einstellung und daraus resultierendes Bild
 <p>1,85:1</p>  <p>1,85:1 gestaucht</p>	<p>1,85:1 Zoom</p> 
 <p>2,35:1</p>  <p>2,35:1 gestaucht</p>	<p>2,35:1 Zoom</p> 

Projizieren

Originalbild	Empfohlene Einstellung und daraus resultierendes Bild
 <p>1,78:1 (16:9)</p> <p>1,33:1 (4:3)</p> <p>1,33:1 (4:3) mit Seitenbereichen</p>	<p>Normal</p> 
 <p>2,35:1</p>	<p>V-Streckung</p>  <p>Bei Verwendung einer Zerrlinse</p>
 <p>16:9</p>	<p>Verkleinern</p>  <p>Bei Verwendung einer Zerrlinse</p>

Originalbild	Empfohlene Einstellung und daraus resultierendes Bild
 <p data-bbox="280 311 375 335">Gestaucht</p>	<p data-bbox="739 151 823 175">Strecken</p> 

Hinweise

- Die wählbaren Seitenverhältnismodi variieren je nach Eingangssignal (Seite 62).
- Das Seitenverhältnis kann für das Eingangssignal von einem Computer oder ein Eingangssignal mit einer Auflösung von 4096 × 2160 nicht ausgewählt werden (Seite 57).

Hinweise zum Umschalten der Einstellung „Seitenverhältnis“

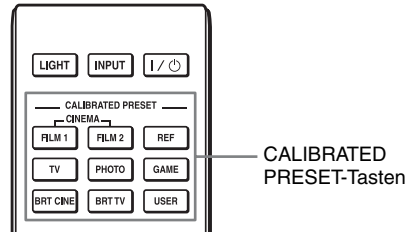
- Berücksichtigen Sie bei der Wahl des Seitenverhältnisses, dass das Originalbild durch Verändern des Seitenverhältnisses ein anderes Aussehen erhält.
- Beachten Sie, dass bei kommerziellem oder öffentlichem Einsatz des Geräts die Veränderung des Originalbildes durch Umschalten des Seitenverhältnisses eine Beeinträchtigung der gesetzlich geschützten Rechte der Autoren oder Produzenten darstellen kann.

Projizieren

Wahl des Bildbetrachtungsmodus

Sie können den Bildbetrachtungsmodus wählen, der am besten für die jeweilige Videoquelle oder die Bedingungen in dem entsprechenden Raum geeignet ist. Sie können verschiedene Vorwahlmodi für 2D bzw. 3D speichern und verwenden.

Drücken Sie eine der Tasten CALIBRATED PRESET.



Einstellungsposten	Beschreibung
CINEMA FILM 1	Bildqualität, die sich für die Reproduktion der äußerst dynamischen und klaren Bilder eignet, die für einen Master-Positivfilm typisch sind.
CINEMA FILM 2	Bildqualität, die sich für die Reproduktion satter Töne und Farben eignet, die für ein Kino typisch sind, auf der Grundlage der für FILM 1 geänderten Töne.
REF	Eine Bildqualitätseinstellung, die sich eignet, wenn Sie die Originalbildqualität genau reproduzieren oder die Bildqualität ohne Anpassungen beibehalten möchten.
TV	Bildqualität, die sich für die Wiedergabe von Fernsehprogrammen, Sport, Konzerten und anderen Videobildern eignet.
PHOTO	Ideal zum Projizieren von Standbildern, die mit einer Digitalkamera aufgenommen wurden.
GAME	Bildqualität, die sich zum Spielen eignet, mit gut regulierten Farben und einer schnellen Reaktion.
BRT CINE	Bildqualität für die Darstellung von Filmen in einer sehr hellen Umgebung, wie in einem Wohnzimmer.
BRT TV	Bildqualität für die Darstellung von Fernsehprogrammen, Sport, Konzerten und anderen Videobildern in einer hellen Umgebung, wie in einem Wohnzimmer.
USER	Stellen Sie die Bildqualität nach Belieben ein und speichern Sie die Einstellung. Die werkseitige Standardeinstellung ist dieselbe wie bei „REF“.

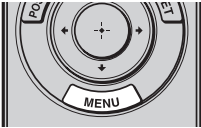
Verwendung der Menüs

Dieser Abschnitt beschreibt die Durchführung verschiedener Justierungen und Einstellungen mithilfe der Menüs.

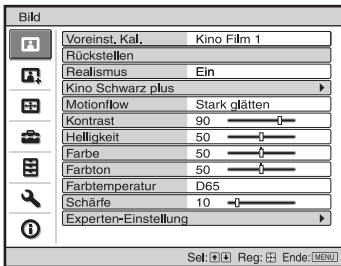
Menügesteuerte Bedienung

Das Gerät verfügt über ein Bildschirmmenü, mit dessen Hilfe verschiedene Einrichtungen und Einstellungen durchgeführt werden können. Wenn Sie einen Menüposten, gefolgt von einem Pfeil (▶), wählen, erscheint das nächste Menüfenster mit weiteren Einstellungsposten.

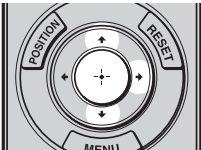
1 Drücken Sie MENU.



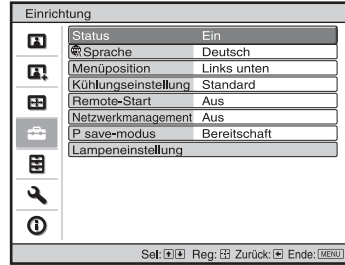
Das Menüfenster erscheint.



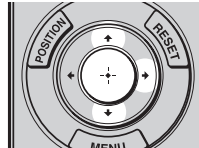
2 Drücken Sie ↑/↓, um einen Menüposten auszuwählen, und drücken Sie dann → oder ◂.



Die Posten des ausgewählten Menüs, die eingestellt oder verändert werden können, werden angezeigt. Der gegenwärtig ausgewählte Posten wird in Weiß angezeigt.



3 Wählen Sie den einzustellenden oder zu verändernden Posten mit ↑/↓ aus, und drücken Sie → oder ◂.



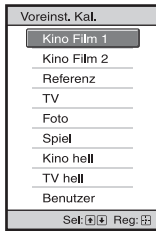
Die Einstellungsposten werden in einem Pop-up-Menü, in einem Einstellungsmenü, in einem Einrichtungsmenü oder im nächsten Menüfenster angezeigt.

Pop-up-Menü

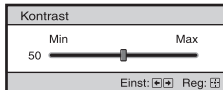
Einstellungsposten



Einstellungsmenü



Einrichtungsmenü



Nächstes Menüfenster

Einstellungsposten



- 4 Nehmen Sie die Einstellung oder Einrichtung eines Postens vor.

Zum Ändern des Einstellwerts

Um den Wert zu erhöhen, drücken Sie **↑/→**.

Um den Wert zu verringern, drücken Sie **↓/←**.

Drücken Sie **⊕**, um die Einstellung zu speichern und die ursprüngliche Anzeige wiederherzustellen.

Zum Ändern der Einstellung

Drücken Sie **↑/↓**, um die Einstellung zu ändern.

Drücken Sie **⊕**, um die ursprüngliche Menüanzeige wiederherzustellen.

Je nach dem gewählten Posten kann die ursprüngliche Menüanzeige auch durch

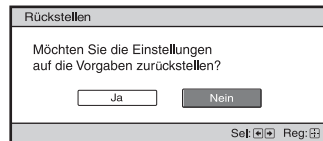
Drücken von **←** wiederhergestellt werden.

So wird das Menü ausgeblendet

Drücken Sie MENU.

So machen Sie die durchgeführten Bildeinstellungen rückgängig

Wählen Sie „Rückstellen“ im Menü Bild **ⓘ**.



Wenn die Bildschirmanzeige erscheint, wählen Sie „Ja“ mithilfe von **←** und drücken **⊕**.

Alle der folgenden Einstellungen werden auf die Werksvorgaben zurückgestellt:

„Realismus“, „Kino Schwarz plus“, „Motionflow“, „Kontrast“, „Helligkeit“, „Farbe“, „Farbton“, „Farbtemperatur“, „Schärfe“ und „Experten-Einstellung“ im Menü Bild **ⓘ**

So machen Sie vorgenommene Einstellungen rückgängig

Wählen Sie einen Posten auf dem Menübildschirm aus, und rufen Sie das Popup-Menü, das Einstellungsmenü oder das Einrichtungsmenü auf.

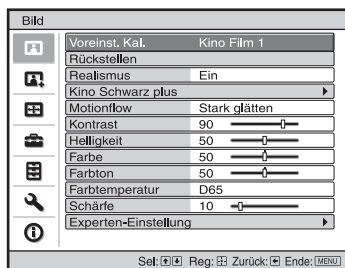
Drücken Sie die Taste RESET an der Fernbedienung, um nur die ausgewählten Einstellungen auf die Werksvorgaben zurückzustellen.

Hinweis

Die Taste RESET an der Fernbedienung ist nur dann funktionsfähig, wenn das Einrichtungsmenü oder das Einstellungsmenü gewählt wird.

Menü Bild

Das Menü Bild wird für Bildeinstellungen verwendet.



Hinweis

Diese Posten sind je nach der Art des Eingangssignals eventuell nicht verfügbar. Weitere Informationen erhalten Sie unter „Eingangssignale und justierbare/einstellbare Posten“ (Seite 59).

Die Bezeichnungen in Klammern stehen für die Bezeichnungen auf der Fernbedienung.

Einstellungsposten	Beschreibung
Voreinst. Kal. [CALIBRATED PRESET]	Sie können den Bildbetrachtungsmodus wählen, der am besten für die jeweilige Videoquelle oder die Umgebungsbedingungen geeignet ist. Sie können verschiedene Vorwahlmodi für 2D bzw. 3D speichern und verwenden. Kino Film 1: Bildqualität, die sich für die Reproduktion der äußerst dynamischen und klaren Bilder eignet, die für einen Master-Positivfilm typisch sind. Kino Film 2: Bildqualität, die sich für die Reproduktion der satten Töne und Farben eignet, die für ein Kino typisch sind, auf der Grundlage der für Kino Film 1 geänderten Töne. Referenz: Eine Bildqualitätseinstellung, die sich eignet, wenn Sie die Originalbildqualität genau reproduzieren oder die Bildqualität ohne Anpassungen beibehalten möchten. TV: Bildqualität, die sich für die Wiedergabe von Fernsehprogrammen, Sport, Konzerten und anderen Videobildern eignet. Foto: Ideal zum Projizieren von Standbildern, die mit einer Digitalkamera aufgenommen wurden. Spiel: Bildqualität, die sich zum Spielen eignet, mit gut regulierten Farben und einer schnellen Reaktion. Kino hell: Bildqualität für die Darstellung von Filmen in einer sehr hellen Umgebung, wie in einem Wohnzimmer. TV hell: Bildqualität für die Darstellung von Fernsehprogrammen, Sport, Konzerten und anderen Videobildern in einer hellen Umgebung, wie in einem Wohnzimmer. Benutzer: Sie können die Bildqualität nach Belieben einstellen und die Einstellung speichern. Die werkseitige Standardeinstellung ist dieselbe wie bei „Referenz“.
Tipp	Alle Anpassungen an den Bildqualitätseinstellungen werden für jeden Eingang gespeichert.

Einstellungsposten	Beschreibung
Rückstellen	Hierüber werden alle derzeit gewählten Einstellungen für den Voreinst. Kal.-Modus auf die Standardwerte zurückgesetzt (Seite 24).
	<p>Tipp Rückstellen wirkt sich nicht auf die für die Elemente Benutzerdef. 1 bis 5 von „Farbtemperatur“ gespeicherten Einstellungen aus.</p>
Realismus [REALITY CREATION]	<p>Diese Option passt die Details und Rauschverarbeitung der Bilder an. (Funktion mit Super-Auflösung)</p> <p>Ein: Die Einstellungen unter „Realismus“ werden aktiviert.</p> <p>Datenbank: Wählen Sie „Normal“ oder „Mastered in 4K“.</p> <p>Mit „Mastered in 4K“ wird eine Bildqualität erzielt, die für Blu-ray Disc™ „Mastered in 4K“-Veröffentlichungen von Sony Pictures Home Entertainment geeignet ist.</p> <p>Auflösung: Wenn Sie den Einstellungswert erhöhen, werden die Textur und die Bilddetails schärfer.</p> <p>Rauschfilter: Wenn Sie den Einstellungswert erhöhen, ist das Rauschen (die Grobkörnigkeit des Bildes) weniger stark.</p> <p>Test: Ein/Aus: „Ein“ und „Aus“ werden mit einer bestimmten Frequenz gewechselt, um den Effekt von „Realismus“ zu prüfen.</p> <p>Tipp Die Statusanzeigeposition während des Tests hängt von der Einstellung „Menüposition“ ab (Seite 34).</p> <p>Aus: Die Funktion „Realismus“ wird nicht angewendet.</p>
Kino Schwarz plus	
Erweit. Blende [ADVANCED IRIS]	<p>Dynamikkontrolle: Die Blendenbewegung (Apertur) wird eingestellt.</p> <p>Voll: Die Blende (Apertur) und die Signalverarbeitung werden automatisch optimal an den Helligkeitspegel der Eingangsquelle angepasst. Das Ergebnis ist ein helles und kontrastreiches Bild.</p> <p>Begrenzt: Die Blende (Apertur) bewegt sich langsamer und die Helligkeit ist niedriger als bei „Voll“, so dass die Bildqualität zum Anzeigen in einem dunklen Raum geeignet ist.</p> <p>Aus: Die Funktion „Dynamikkontrolle“ wird nicht angewendet.</p> <p>Helligkeit: Je höher der Wert, desto heller das Bild. Je niedriger der Wert, desto dunkler das Bild.</p> <p>Tipp Stellen Sie nach dem Anpassen von „Helligkeit“ die „Dynamikkontrolle“ entsprechend der Helligkeit von Raum und Bild selbst ein.</p>
Kontrastverst. [CONTRAST ENHANCER]	<p>Helle und dunkle Bereiche werden automatisch so korrigiert, dass der Kontrast je nach Szene optimiert wird.</p> <p>Die Bildschärfe wird erhöht und das Bild wirkt dynamisch.</p> <p>Hoch/Mittel/Niedrig: Sie können die Kontrastverstärkung anpassen.</p> <p>Aus: Die Kontrastverstärkung wird nicht angewendet.</p>
Lampenregelung	<p>Schaltet die Lampenausgabe um.</p> <p>Hoch: Erhöht die Helligkeit, und es werden hellere Bilder projiziert.</p> <p>Niedrig: Die Helligkeit wird verringert, und Schwarzwerte werden betont.</p> <p>Tipp Wenn Sie „Niedrig“ festlegen, wird das Lüftergeräusch reduziert und gleichzeitig der Energieverbrauch für eine längere Nutzungsdauer der Lampe reduziert.</p>

Einstellungsposten	Beschreibung
Motionflow [MOTIONFLOW]	<p>Stark glätten: Die Bewegungen im Bild werden ruckfreier; diese Funktion ist besonders bei filmbasierten Inhalten wirksam.</p> <p>Schwach glätten: Die Bewegungen im Bild werden für Standardinhalte ruckfreier.</p> <p>Impuls: Die Originalbildqualität wird reproduziert. Das Bild wird kinoartig und kann flimmern.</p> <p>Kombination: Bei Bildinhalten mit hoher Geschwindigkeit werden Bewegungsunschärfen bei gleichbleibender Helligkeit verringert.</p> <p>True Cinema: Bilder, wie z. B. mit 24 Bildern pro Sekunde erstellte Filme, werden mit der ursprünglichen Bildfrequenz reproduziert.</p> <p>Aus: Die Funktion „Motionflow“ wird nicht angewendet.</p> <p>Tipps</p> <ul style="list-style-type: none"> • Wenn Sie „Stark glätten“, „Schwach glätten“, „Impuls“, „Kombination“ oder „True Cinema“ ausgewählt haben und das Bild verzerrt ist, wählen Sie „Aus“. • Je nach den Bildinhalten ist der Effekt nicht wirklich zu sehen, auch wenn Sie die Einstellung geändert haben.
Kontrast [CONTRAST]	<p>Dient zum Einstellen des Kontrasts.</p> <p>Höhere Werte sorgen für schärfere Bilder, niedrigere Werte verringern die Schärfe.</p> <p>Sie können Einstellungen durchführen, indem Sie CONTRAST +/- an der Fernbedienung drücken.</p>
Helligkeit [BRIGHTNESS]	<p>Dient zum Einstellen der Bildhelligkeit.</p> <p>Je höher der Wert, desto heller das Bild. Je niedriger der Wert, desto dunkler das Bild.</p> <p>Sie können Einstellungen durchführen, indem Sie BRIGHTNESS +/- an der Fernbedienung drücken.</p>
Farbe	<p>Dient zum Einstellen der Farbdichte.</p> <p>Je höher der Wert, desto größer die Sättigung. Je niedriger der Wert, desto geringer die Sättigung.</p>
Farbton	<p>Dient zum Einstellen des Farbtons.</p> <p>Je höher der Wert, desto stärker wird Grün betont. Je niedriger der Wert, desto stärker wird Rot betont.</p>
Farbtemperatur [COLOR TEMP]	<p>Dient zum Einstellen der Farbtemperatur.</p> <p>D93: Entspricht einer Farbtemperatur von 9.300 K, die normalerweise bei Fernsehgeräten verwendet wird. Verleiht Weiß einen Blaustich.</p> <p>D75: Entspricht einer Farbtemperatur von 7.500 K, die als Standardhilfslichtquelle verwendet wird. Verleiht einen neutralen Farbstich zwischen „D93“ und „D65“.</p> <p>D65: Entspricht einer Farbtemperatur von 6.500 K, die als Standardlichtquelle verwendet wird. Verleiht Weiß einen Rotstich.</p> <p>D55: Entspricht einer Farbtemperatur von 5.500 K, die als Standardhilfslichtquelle verwendet wird. Verleiht Weiß einen noch stärkeren Rotstich.</p> <p>Benutzerdef. 1 bis 5: Ermöglicht das Einstellen, Festlegen und Speichern Ihrer bevorzugten Farbtemperatur.</p> <p>Die Werksvorgaben lauten wie folgt:</p> <p>Benutzerdef. 1: Entspricht der Farbtemperatureinstellung „D93“.</p> <p>Benutzerdef. 2: Entspricht der Farbtemperatureinstellung „D75“.</p> <p>Benutzerdef. 3: Entspricht der Farbtemperatureinstellung „D65“.</p> <p>Benutzerdef. 4: Entspricht der Farbtemperatureinstellung „D55“.</p> <p>Benutzerdef. 5: Bei dieser Einstellung wird der Helligkeit Vorrang gegeben.</p>

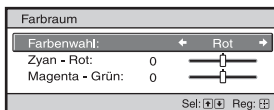
Einstellungsposten	Beschreibung
Schärfe [SHARPNESS]	<p>Damit können Sie die Konturenschärfe des Bilds erhöhen oder Rauschen verringern.</p> <p>Je höher der Wert, desto schärfer das Bild. Je niedriger der Wert, desto weicher wird das Bild und desto geringer das Rauschen.</p> <p>Sie können Einstellungen durchführen, indem Sie SHARPNESS +/- an der Fernbedienung drücken.</p>
Experten-Einstellung	
NR (Rausch- unterdrückung)	<p>Damit können Sie die Grobkörnigkeit oder das Rauschen des Bilds verringern.</p> <p>Auto: Der Rauschpegel wird erkannt, so dass die Grobkörnigkeit oder das Rauschen des Bilds automatisch verringert wird.</p> <p>Hoch/Mittel/Niedrig: Wählen Sie je nach Grobkörnigkeit oder Bildrauschen der Eingangssignalquelle eine Einstellung aus.</p> <p>Aus: Die Funktion „NR“ (Rauschunterdrückung) wird nicht angewendet.</p> <p>Tipp</p> <p>Der Rauschpegel wird je nach Eingangssignalquelle mit „Auto“ möglicherweise nicht präzise erkannt. Wenn das Bild mit „Auto“ nicht zufriedenstellend ist, wählen Sie „Hoch“, „Mittel“, „Niedrig“ oder „Aus“.</p>
MPEG NR (MPEG Rausch- unterdrückung)	<p>Reduziert Blockrauschen und Moskitorauschen, besonders bei Digitalsignalen.</p> <p>Auto: Der Rauschpegel wird erkannt, so dass das Blockrauschen und Moskitorauschen automatisch verringert wird.</p> <p>Hoch/Mittel/Niedrig: Wählen Sie je nach Blockrauschen und Moskitorauschen der Eingangssignalquelle eine Einstellung aus.</p> <p>Aus: Die Funktion „MPEG NR“ (MPEG Rauschunterdrückung) wird nicht angewendet.</p> <p>Tipp</p> <p>Der Rauschpegel wird je nach Eingangssignalquelle mit „Auto“ möglicherweise nicht präzise erkannt. Wenn das Bild mit „Auto“ nicht zufriedenstellend ist, wählen Sie „Hoch“, „Mittel“, „Niedrig“ oder „Aus“.</p>
Weiche Übergänge	<p>Diese Option glättet die Übergänge der flachen Bildbereiche.</p> <p>Hoch/Mittel/Niedrig: Sie können den Effekt „Weiche Übergänge“ anpassen.</p> <p>Aus: Die Funktion „Weiche Übergänge“ wird nicht angewendet.</p>
Film-Modus	<p>Wählen Sie die gewünschte Wiedergabe-Einstellung entsprechend der gewählten Filmquelle.</p> <p>Auto: Eignet sich zum Reproduzieren der Originalbildbewegungen. Normalerweise ist „Auto“ eingestellt.</p> <p>Aus: Das Bild wird im Progressivformat ohne automatische Erkennung der Videosignale wiedergegeben.</p>

Einstellungsposten	Beschreibung
Gammakorrektur [GAMMA CORRECTION]	<p>Damit können Sie die Ansprechereigenschaften des Farbtons im Bild einstellen.</p> <p>Wählen Sie den bevorzugten Farbton unter 10 Optionen aus.</p> <p>1,8: Hell Das Bild wird insgesamt aufgehellt.</p> <p>2,0</p> <p>2,1 ↑</p> <p>2,2 ↓</p> <p>2,4</p> <p>2,6: Dunkel Das Bild wird insgesamt dunkler.</p> <p>Gamma 7: Simuliert die Gammakurve des Films.</p> <p>Gamma 8: Erhöht die Schärfe in Bildern. Wählen Sie diese Einstellung in einer hellen Umgebung, z. B. in einem Wohnzimmer.</p> <p>Gamma 9: Erzeugt ein helleres Bild als Gamma 8.</p> <p>Gamma 10: Erhöht die Schärfe in Bildern. Wählen Sie diese Einstellung, wenn Sie Fernsehsendungen usw. in einer hellen Umgebung, z. B. in einem Wohnzimmer, anschauen.</p> <p>Aus: Die Funktion „Gammakorrektur“ wird nicht angewendet.</p>
Farbkorrektur	<p>Ein: Farbton, Sättigung oder Helligkeit der ausgewählten Farben wird eingestellt.</p> <p>Wiederholen Sie die unten beschriebenen Schritte ① und ②, um die Zielfarbe anzugeben.</p> <p>① Wählen Sie mit ↑/↓ die Option „Farbenwahl“ und wählen Sie dann mit ←/→ die einzustellende Farbe aus „Rot“, „Gelb“, „Grün“, „Zyan“, „Blau“ und „Magenta“ aus.</p> <div data-bbox="524 715 804 842" data-label="Image"> </div> <p>② Wählen Sie mit ↑/↓ die Option „Farbton“, „Sättigung“ oder „Helligkeit“ und stellen Sie sie dann beim Anschauen des projizierten Bildes mit ←/→ nach Belieben ein.</p> <p>Aus: Der Effekt „Farbkorrektur“ wird nicht angewendet.</p>
Reines Weiß	<p>Lebendige Weißtöne werden betont.</p> <p>Hoch/Niedrig: Sie können den Effekt „Reines Weiß“ anpassen.</p> <p>Aus: Der Effekt „Reines Weiß“ wird nicht angewendet.</p>
x.v.Color	<p>Stellen Sie diesen Posten ein, wenn Sie dieses Gerät mit einem Gerät verbinden, das x.v.Color unterstützt, um ein x.v.Color-Videosignal wiederzugeben.</p> <p>Ein: Sie können ein x.v.Color-Videosignal wiedergeben.</p> <p>Aus: Die Funktion „x.v.Color“ wird nicht angewendet.</p> <p>Einzelheiten zu x.v.Color finden Sie unter „Info zu x.v.Color“ (Seite 51).</p> <p>Tipp</p> <p>Wenn Sie x.v.Color auf „Ein“ setzen, wird die Gammaanpassung deaktiviert.</p>

Einstellungsposten**Beschreibung**

Farbraum
[COLOR SPACE]

Wandelt den Farbraum um.

BT.709: Ein ITU-R BT.709-Farbraum, der für hochauflösende Fernsehübertragungen oder Blu-ray-Disc verwendet wird. Der Farbraum entspricht sRGB.**Farbraum 1:** Dieser Farbraum ist zur Wiedergabe von Fernsehprogrammen und Videobildern geeignet, wie Sport, Konzerten usw.**Farbraum 2:** Dieser Farbraum ist zur Wiedergabe von Fernsehsendungen, Sport, Konzerten und anderen Videobildern in einer hellen Umgebung geeignet, wie z. B. in einem Wohnzimmer.**Farbraum 3:** Dieser Farbraum ist für die Wiedergabe von Filmen in einer hellen Umgebung geeignet, wie z. B. in einem Wohnzimmer.**Benutzerdef.:** Sie können die Farbraumeinstellung individuell anpassen.

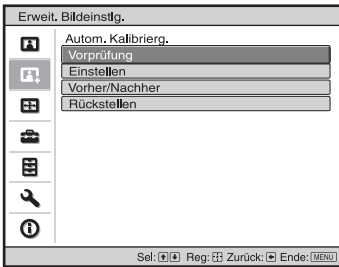
Red.Eing.-Verzög.

Reduziert die Verzögerung bei der Videoanzeige.

Ein: Reproduziert sich schnell bewegende Videobilder ruckfrei und reduziert dabei den Eindruck von Nachbildern.**Aus:** Schaltet die Funktion Red.Eing.-Verzög. aus.**Tipp**Wenn „Red.Eing.-Verzög.“ auf „Ein“ gesetzt ist, können Motionflow, NR und MPEG NR nicht eingestellt werden.

Menü Erweit. Bildeinstlg.

Sie können die Farbblücken, die nach einer lange Nutzungsdauer auftreten, korrigieren.



Hinweise

- Bei der automatischen Kalibrierung wird eine relativ grobe Kalibrierung erzielt. Es kann nicht garantiert werden, dass die Farbeinstellungen mit den werkseitigen Standardwerten übereinstimmen.
- Während „Vorprüfung“ oder „Einstellen“ ausgeführt wird, werden die Farben automatisch projiziert. Dies ist keine Fehlfunktion.
- Schalten Sie während der Ausführung von „Vorprüfung“ oder „Einstellen“ das Gerät nicht aus und bedienen Sie die Fernbedienung oder das Bedienfeld nicht. Andernfalls wird der Vorgang möglicherweise abgebrochen.

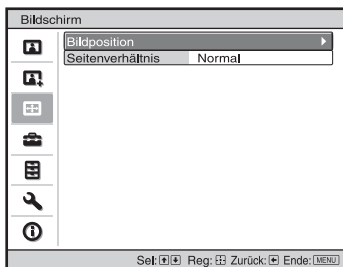
Tipps

- dE ist eine Angabe für den Farbwechsel. Je kleiner der Wert von dE, desto geringer die Änderungen durch die Farbe.
- Führen Sie die Kalibrierung aus, wenn das Gerät mehr als 30 Minuten lang eingeschaltet ist.
- Es dauert einige Minuten, bis „Vorprüfung“ oder „Einstellen“ abgeschlossen ist.
- Wenn „Vorprüfung“ oder „Einstellen“ ausgeführt wird, ändert sich unter Umständen die Position auf der Leinwand, da das Objektiv auf die werkseitige Standardposition zurückgesetzt wird. Nach Abschluss der Funktion wird die ursprüngliche Position auf der Leinwand automatisch wiederhergestellt.
- Wenn sich während der Ausführung von „Vorprüfung“ oder „Einstellen“ die Umgebung ändert, beispielsweise die Helligkeit im Raum, kann das Messergebnis beeinträchtigt werden.
- Wenn die Funktion „Vorprüfung“ oder „Einstellen“ fehlschlägt, versuchen Sie es erneut.

Einstellungsposten	Beschreibung
Autom. Kalibrierg.	Vorprüfung: Die Farbunterschiede werden gegen die werkseitigen Standardeinstellungen geprüft, bevor die Kalibrierung startet. Einstellen: Die automatische Kalibrierung wird ausgeführt. Vorher/Nachher: Zwischen der werkseitigen Standardeinstellung und der Einstellung nach der Kalibrierung wird in einem bestimmten Intervall umgeschaltet. Sie können die Wirkung der Kalibrierung am eigentlichen Bild prüfen. Rückstellen: Die Kalibrierungsergebnisse werden zurückgesetzt und es gelten wieder die werkseitigen Standardeinstellungen.

Menü Bildschirm

Sie können das Bildformat, den Bildseitenverhältnis-Modus usw. festlegen.



Hinweis

Diese Posten sind je nach der Art des Eingangssignals eventuell nicht verfügbar. Weitere Informationen erhalten Sie unter „Eingangssignale und justierbare/einstellbare Posten“ (Seite 59).

Die Bezeichnungen in Klammern stehen für die Bezeichnungen auf der Fernbedienung.

Einstellungsposten	Beschreibung
Bildposition [POSITION]	<p>Sie können bis zu fünf Kombinationen aus ObjektivEinstellungen und Seitenverhältnis speichern.</p> <p>Wählen Sie, nachdem Sie Objektiv und Seitenverhältnis eingestellt haben, die Option „1.85:1“, „2.35:1“, „Benutzerdef. 1“, „Benutzerdef. 2“ oder „Benutzerdef. 3“ abhängig vom entgegengesetzten Bildschirmwinkel und wählen Sie dann nach der Überprüfung „Speichern“, „Löschen“ oder „Auswählen“.</p> <p>Speichern: Speichert die aktuellen ObjektivEinstellungen (Fokus, Fenstergröße, Fensterposition) unter der ausgewählten Position. Wenn für diese Position bereits eine Einstellung gespeichert ist, wird diese überschrieben.</p> <p>Löschen: Die gespeicherte Einstellung wird gelöscht. Nachdem die Einstellung gelöscht wurde, ändert sich „1.85:1“, „2.35:1“, „Benutzerdef. 1“, „Benutzerdef. 2“ oder „Benutzerdef. 3“ im Display in „---“.</p> <p>Auswählen: Ruft die Einstellungen der ausgewählten Position auf.</p> <p>Tipp</p> <p>Das optimale Seitenverhältnis ist für jede Bildposition voreingestellt. Das Seitenverhältnis kann für jede Bildposition geändert und gespeichert werden.</p>

Hinweise

- Wenn Sie die Objektivposition ausgewählt und bestätigt haben, fängt das Objektiv an, sich zu bewegen. Berühren Sie weder das Objektiv noch den Bereich um das Objektiv. Andernfalls kann es zu Verletzungen oder Fehlfunktionen kommen.
- Wenn sich das Objektiv bewegt und Sie eine beliebige Taste am Gerät drücken, stoppt das Objektiv. Wählen Sie in diesem Fall die Objektivposition erneut aus oder stellen Sie das Objektiv manuell ein.
- Wenn Sie im Zusammenhang mit der Funktion Bildposition einen entgegengesetzten Bildschirmwinkel von 2,35:1 oder 16:9 verwenden wollen, vergewissern Sie sich, dass die Installationsposition entsprechend eingestellt ist (Seite 17).
- Die präzise Reproduktion der Objektiveneinstellungen kann mit der Funktion Bildposition nicht gewährleistet werden.


Seitenverhältnis [ASPECT]

Sie können das Bildseitenverhältnis für das aktuelle Eingangssignal einstellen (Seite 19).

Sie können diese Funktion nur einstellen, wenn ein Videosignal mit einer anderen Auflösung als 4096 × 2160 Pixel eingespeist wird.


1,85:1 Zoom: Ein Bild mit dem Seitenverhältnis 1,85:1 wird mit dem ursprünglichen Seitenverhältnis angezeigt und vergrößert, sodass keine schwarzen Balken im oberen und unteren Bereich der Leinwand erscheinen.

2,35:1 Zoom: Ein Bild mit dem Seitenverhältnis 2,35:1 wird mit dem ursprünglichen Seitenverhältnis angezeigt und so vergrößert, dass die schwarzen Balken im oberen und unteren Bereich der Leinwand möglichst klein sind.

Wenn Sie im Menü Installation  die Option „2,35:1 Zoom“ unter „Auslöser wählen 1/2“ auswählen, wird ein 12-V-Signal am Anschluss TRIGGER 1 oder TRIGGER 2 ausgegeben (Seite 39).

Normal: Die Videoeinspeisung wird mit dem ursprünglichen Seitenverhältnis angezeigt, das so vergrößert wird, dass es auf die Leinwand passt. Dieser Modus ist für die Darstellung von Video in 1,78:1 (16:9) und 1,33:1 (4:3) geeignet.


V-Streckung: Das ist der am besten geeignete Modus für die Verwendung einer 2,35:1 Leinwand zur Anzeige von 2,35:1 Videos mit einer im Handel erhältlichen Zerrlinse.

Wenn Sie im Menü Installation  die Option „V-Streckung“ unter „Auslöser wählen 1/2“ auswählen, wird ein 12-V-Signal am Anschluss TRIGGER 1 oder TRIGGER 2 ausgegeben (Seite 39).

Verkleinern: Bei dieser Einstellung werden Videobilder mit 1,78:1 (16:9) und 1,33:1 (4:3) in ihrem richtigen Seitenverhältnis angezeigt, wenn Sie eine im Handel erhältliche Zerrlinse verwenden.

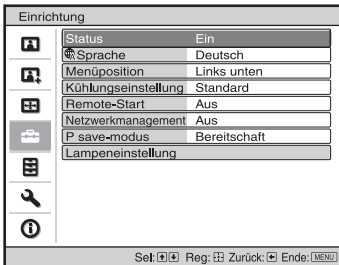
Strecken: Zeigt Videobilder, die auf das Seitenverhältnis 1,33:1 (4:3) verkleinert wurden, als 1,78:1 (16:9) an.

Tipps

- Wenn Sie „V-Streckung“ oder „Verkleinern“ auswählen, wählen Sie im Menü Installation  unter „Anamor. Objektiv“ den Typ der Zerrlinse aus.
- Die wählbaren Seitenverhältnismodi variieren je nach Eingangssignal (Seite 62).
- Das Seitenverhältnis kann für das Eingangssignal von einem Computer oder ein Eingangssignal mit einer Auflösung von 4096 × 2160 nicht ausgewählt werden (Seiten 57, 58, 62).

Menü Einrichtung

Das Menü Einrichtung dient zum Ändern der Werksvorgaben usw.

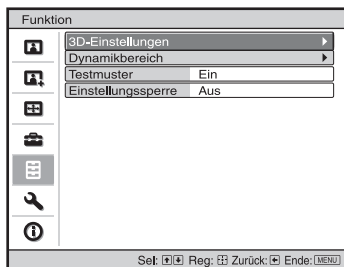


Einstellungsposten	Beschreibung
Status	Damit bestimmen Sie, ob Bildschirmanzeigen eingeblendet werden oder nicht. Bei Wahl von „Aus“ werden alle Bildschirmanzeigen außer bestimmten Menüs, der Meldung beim Ausschalten des Projektors und den Warmmeldungen ausgeschaltet.
Sprache	Dient zur Wahl der für die Menüs und Bildschirmanzeigen verwendeten Sprache.
Menüposition	Sie können die Anzeigeposition des Menüs auf dem Bildschirm ändern. Links unten: Das Menü wird im unteren linken Bereich des Bildschirms angezeigt. Mitte: Das Menü wird in der Mitte des Bildschirms angezeigt.
Kühlungseinstellung	Stellt den Gerätebetrieb auf den vorherrschenden atmosphärischen Druck ein. Hoch: Benutzen Sie diese Einstellung bei Verwendung des Geräts in Höhenlagen über 1.500 m. Standard: Benutzen Sie diese Einstellung bei Verwendung des Geräts in normalen Höhen. Tipp Wird dieser Posten auf „Hoch“ gesetzt, nimmt das Lüftergeräusch geringfügig zu, da sich die Geschwindigkeit des Lüfters erhöht.

Einstellungsposten	Beschreibung
Remote-Start	<p>Hier können Sie Einstellungen für Remote-Start vornehmen.</p> <p>Ein: Sie können das Gerät von einem an ein Netzwerk angeschlossenen PC oder Terminal aus einschalten.</p> <p>Aus: Schaltet die Funktion Remote-Start aus.</p> <p>Tipps</p> <ul style="list-style-type: none"> • Für diese Funktion muss das Gerät zuvor mit einem Netzwerk verbunden werden (Seite 41). • Zum Einschalten mit der Funktion Remote-Start muss ein bestimmter Befehl von einem PC oder Terminal abgesetzt werden. Einzelheiten dazu erhalten Sie bei qualifiziertem Sony-Personal. <p>Hinweis</p> <p>Wenn Remote-Start auf „Ein“ gesetzt ist, erhöht sich die Leistungsaufnahme im Bereitschaftsmodus. Wenn Netzwerkmanagement auf „Ein“ gesetzt ist, wird Remote-Start automatisch auf „Aus“ eingestellt und Sie können die Einstellung nicht ändern.</p>
Netzwerkmanagement	<p>Ein: Wählen Sie diese Einstellung, wenn der Projektor mit dem Netzwerk verbunden ist und ständig mit den Projektorsteuergeräten kommuniziert.</p> <p>Hinweis</p> <p>Wenn Sie Netzwerkmanagement auf „Ein“ setzen, ist die Netzwerkfunktion ständig aktiviert. Setzen Sie Netzwerkmanagement für den normalen Gebrauch auf „Aus“. Bei der Einstellung „Ein“ steigt der Energieverbrauch.</p>
P save-modus	<p>Der Stromsparmodus wird aktiviert.</p> <p>Bereitschaft: Wenn 10 Minuten lang keine Signaleingabe erfolgt, schaltet sich die Stromversorgung automatisch aus, und der Projektor wechselt in den Bereitschaftsmodus.</p> <p>Aus: Die Stromsparfunktion wird deaktiviert.</p>
Lampeneinstellung	<p>Wenn Sie die Lampen auswechseln, nehmen Sie die gewünschte Lampeneinstellung vor (Seite 52).</p>

☰ Menü Funktion

Das Menü Funktion dient zum Ändern der Einstellungen der verschiedenen Funktionen des Geräts.



Einstellungsposten	Beschreibung
3D-Einstellungen	Sie können die Einstellungen der 3D-Funktion ändern.
2D/3D wählen	<p>Zum Umschalten der Videobilder in „2D“ oder „3D“.</p> <p>Auto: Zeigt 3D-Videobilder an, wenn HDMI-Signale mit 3D-Informationen* eingehen. Zeigt 2D-Videobilder an, wenn andere Signale eingehen.</p> <p>3D: Zeigt 3D-Videobilder gemäß dem unter „3D-Format“ ausgewählten 3D-System an. Wenn jedoch HDMI-Signale mit 3D-Informationen eingehen, zeigt das Gerät 3D-Videobilder im für die HDMI-Signale geltenden 3D-System an.</p> <p>2D: Zeigt 2D-Videobilder an.</p> <p>* Die 3D-Informationen sind zusätzliche Informationen zur Erkennung von 3D. Einige HDMI-Signale verfügen über zusätzliche Informationen zur Erkennung von 3D, einige HDMI-Signale wiederum nicht.</p> <p>3D-Format: Stellt das 3D-System ein, wenn die eingehenden HDMI-Signale keine 3D-Informationen enthalten.</p> <p>Simuliertes 3D: Wandelt 2D-Videobilder in 3D-Videobilder um. Die Einstellung kann nur für eingespeiste HD-Signale vorgenommen werden.</p> <p>Die Funktion „Simuliertes 3D“ kann abhängig von der Videoquelle eine eingeschränkte Wirkung haben.</p> <p>3D-Videobilder werden von verschiedenen Personen unterschiedlich wahrgenommen.</p> <p>Nebeneinander: Wählen Sie diese Option, um 3D-Bilder als zwei nebeneinander positionierte ähnliche Bilder anzuzeigen.</p> <p>Übereinander: Wählen Sie diese Option, um 3D-Bilder als zwei übereinander positionierte ähnliche Bilder anzuzeigen.</p>
Tipps	<ul style="list-style-type: none">• Bei manchen Videoquellen lässt sich „2D/3D wählen“ nicht auf „3D“ setzen. Eine Liste der verfügbaren 3D-Signale finden Sie unter „Kompatible 3D-Signale“ (Seite 60).• Die simulierte 3D-Funktion kann einen nur eingeschränkten Effekt haben, abhängig von der Leinwandgröße (100 bis 120 Zoll werden empfohlen) und der Videoquelle.• Die Menüanzeige weist bei Anzeige eines 3D-Videobilds Doppelbilder auf. Verwenden Sie daher für die Anzeige der Menüs die 3D Brille.

Einstellungsposten	Beschreibung
3D-Helligkeit	Zur Anpassung der Helligkeit des Bildes bei Anzeige von 3D-Videobildern. Sie können die Helligkeit „Hoch“ oder „Standard“ wählen.
3D-Tiefenanpassung	Zur Anpassung der Tiefe der 3D-Videobilder am Bildschirm. Die Einstellung kann nur vorgenommen werden, wenn ein anderes 3D-Format als „Simuliertes 3D“ ausgewählt ist. <div style="text-align: center;"> Tiefe -2 -1 0 +1 +2 Vorn ← Normal → Tiefe </div> Es wird empfohlen, „3D-Tiefenanpassung“ auf „0“ zu setzen. Die 3D-Videobilder sind je nach Einstellung der Option „3D-Tiefenanpassung“ möglicherweise schwer wahrzunehmen.
3D-Effekt simuliert	Zur Anpassung des 3D-Effekts, wenn 2D-Inhalte in 3D-Videobilder umgewandelt werden. Sie können für den Effekt unter den Optionen „Hoch“, „Mittel“ und „Niedrig“ auswählen. Tipp Von der Funktion „Simuliertes 3D“ umgewandelte 3D-Videobilder werden von verschiedenen Personen unterschiedlich wahrgenommen.
Dynamikbereich	Legt den Videoeingangsspegel für die Anschlüsse HDMI 1 und HDMI 2 fest. Auto: Legt den Videoeingangsspegel automatisch fest. Begrenzt: Der Videoeingangsspegel wird für Signale von 16-235 eingestellt. Voll: Der Videoeingangsspegel wird für Signale von 0-255 eingestellt. Hinweis Wenn die Videoausgangseinstellung des angeschlossenen HDMI-Geräts nicht richtig eingestellt ist, können helle und dunkle Bereiche des Videos zu hell bzw. zu dunkel erscheinen.
Testmuster	Zeigt entsprechend der Einstellung ein Testmuster an. Ein: Ein Testmuster erscheint auf der verwendeten Leinwand, wenn das Objektiv mit „Objektiv-Fokus“, „Objektiv-Zoom“ und „Objektivlage“ angepasst wird. Aus: Es wird kein Testmuster angezeigt. Tipp Während der Testmuster-Anzeige erscheint das Testmuster nur in Grün, um die Fokuseinstellung zu erleichtern.
Einstellungssperre	Die Einstellungen der Menüoptionen werden gesperrt, um Bedienfehler zu verhindern (Seite 38). Aus: Die Einstellungssperre wird deaktiviert. Stufe A: Optionen der Gruppe 1 (unten) werden im Menü nicht angezeigt und stehen nicht zur Verfügung. Stufe B: Optionen der Gruppe 1 und Gruppe 2 (unten) werden in den Menüs nicht angezeigt und stehen nicht zur Verfügung.

Durch die Einstellungssperre gesperrte Optionen

Gruppe 1

Menü Bild

Rückstellen
Realismus
Erweit. Blende
Kontrastverst.
Lampenregelung
Motionflow
Kontrast
Helligkeit
Farbe
Farbton
Farbtemperatur
Schärfe
NR
MPEG NR
Weiche Übergänge
Film-Modus
Gammakorrektur
Farbkorrektur
Reines Weiß
x.v.Color
Farbraum

Menü Erweit. Bildeinstlg.

Autom. Kalibrierg.

Gruppe 2

Menü Einrichtung

Status
Sprache
Menüposition
Kühlungseinstellung
Remote-Start
Netzwerkmanagement
Lampeneinstellung

Menü Funktion

Dynamikbereich
Testmuster

Menü Installation

Bildumklappung
Objektivstrg.
Anamor. Objektiv
Auslöser wählen
IR-Empfänger
Blanking
Panel-Abgleich
Netzwerkeinstlg

🔧 Menü Installation

Das Menü Installation dient zum Ändern der Installationseinstellungen.

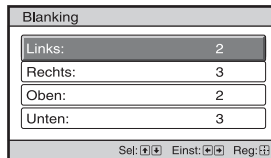


Einstellungsposten	Beschreibung
Bildumklappung	Das Bild wird horizontal und/oder vertikal auf der Leinwand umgeklappt. HV: Das Bild wird horizontal und vertikal umgeklappt. H: Das Bild wird horizontal umgeklappt. V: Das Bild wird vertikal umgeklappt. Aus: Das Bild wird nicht umgeklappt. Benutzen Sie diesen Posten zur Installation für Rückprojektion oder Deckeninstallation.
Objektivstrg.	Verhindert versehentliche Betätigung des Objektivs, wie z. B. „Objektiv-Fokus“, „Objektiv-Zoom“ und „Objektivlage“. Ein: Aktiviert die Einstellung des Objektivs. Aus: Verhindert jede Anpassung des Objektivs.
Anamor. Objektiv	Wählen Sie eine Einstellung, die dem Zerrlinsen-Umwandlungsverhältnis entspricht. 1.24x: Wählen Sie diese Option, wenn Sie eine Zerrlinse mit einem horizontalen Faktor von 1.24× verwenden. 1.32x: Wählen Sie diese Option, wenn Sie eine Zerrlinse mit einem horizontalen Faktor von 1.32× verwenden.
Auslöser wählen	Schaltet die Ausgangsfunktion der Buchse TRIGGER 1/TRIGGER 2 um. Aus: Schaltet die Funktion am TRIGGER-Anschluss aus. Stromzufuhr: Gibt 12-V-Signale über die Anschlüsse TRIGGER 1/ TRIGGER 2 aus, wenn das Gerät eingeschaltet ist. Die TRIGGER 1/ TRIGGER 2 Buchsen geben keine Signale aus, wenn sich das Gerät im Bereitschaftsmodus befindet. V-Streckung: Diese Option funktioniert mit der Einstellung „V-Streckung“ unter „Seitenverhältnis“ (Seite 33) und gibt ein 12-V-Signal über den Anschluss TRIGGER 1 oder TRIGGER 2 aus. 2,35:1 Zoom: Diese Option funktioniert mit der „Seitenverhältnis“-Einstellung „2,35:1 Zoom“ (Seite 33) und gibt ein 12-V-Signal über die TRIGGER 1 oder TRIGGER 2 Buchse aus.

Einstellungsposten	Beschreibung
--------------------	--------------

IR-Empfänger	Dient zur Wahl der Fernbedienungsensoren (IR-Empfänger) an der Vorder- und Rückseite des Geräts. Vorn & Hinten: Beide Sensoren an der Vorder- und Rückseite werden aktiviert. Vorn: Nur der vordere Sensor wird aktiviert. Hinten: Nur der hintere Sensor wird aktiviert.
--------------	---

Blanking	Diese Funktion gestattet die Einstellung des Anzeigebereichs innerhalb der vier Richtungen der Leinwand. Wählen Sie den Bildrand, den Sie anpassen möchten, indem Sie durch Drücken der Tasten ↑/↓ entweder Links, Rechts, Oben oder Unten markieren. Stellen Sie den gewünschten Blankingwert über die Tasten ←/→ ein.
----------	---



Tip

Abhängig von der Seitenverhältniseinstellung ist das Rechts-/Links-Blanking möglicherweise nicht verfügbar.

Panel-Abgleich	Damit können Sie die Lücken in der Farbe der Schriftzeichen oder des Bildes auf der Leinwand einstellen.
----------------	--

Einstellen: Sie können die Lücken in der Farbe durch Auswahl von „Farbe einstellen“ oder „Posten einstellen“ korrigieren.

Posten einstellen: Damit wählen Sie die Einstellungsart unter den folgenden Optionen aus.

Lage: Sie können das ganze Bild verschieben und Einstellungen durchführen.

Zone: Sie können den gewünschten Bereich auswählen und Einstellungen durchführen.

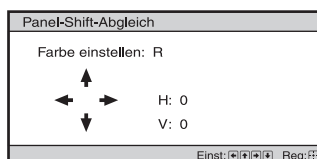
Farbe einstellen: Dient der Zuweisung der gewünschten Farbe zur Korrektur von Farblücken. Wählen Sie „R“ (Rot) oder „B“ (Blau), um Einstellungen auf der Basis von „G“ (Grün) durchzuführen.

Musterfarbe: Wählen Sie „R/G“ (Rot und Grün) oder „R/G/B“ (Weiß, alle Farben), wenn „R“ (Rot) als „Farbe einstellen“ gewählt wurde.

Wählen Sie „B/G“ (Blau und Grün) oder „R/G/B“ (Weiß, alle Farben), wenn „B“ (Blau) als „Farbe einstellen“ gewählt wurde.

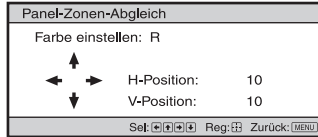
Einstellen: Die Verschiebungseinstellung und Zoneneinstellung der unter „Farbe einstellen“ ausgewählten Farbe kann mit den Tasten **←/→**, **↑/↓** durchgeführt werden.

Bei Wahl von „Lage“: Weisen Sie die Einstellungen der Horizontalrichtung (H) mit den Tasten **←/→** und der Vertikalrichtung (V) mit den Tasten **↑/↓** auf dem Verschiebungseinstellbildschirm zu.

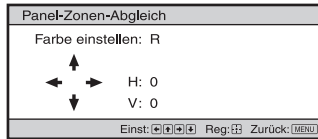


Einstellungsposten	Beschreibung
--------------------	--------------

Bei Wahl von „Zone“: Wählen Sie die einzustellende Position mit den Tasten ←/→ für die Horizontalposition (H-Position) und mit den Tasten ↑/↓ für die Vertikalposition (V-Position) aus, und drücken Sie dann Ⓢ.



Stellen Sie den Einstellbetrag mit den Tasten ←/→ für die Horizontalrichtung (H-Richtung) und mit den Tasten ↑/↓ für die Vertikalrichtung (V-Richtung) ein. Durch Drücken von Ⓢ können Sie die einzustellende Position erneut wählen.



Rückstellen: Dient der Rückstellung auf die Werksvorgaben.

Voreinstellung: Die optimierten Daten wurden voreingestellt.

Hinweis

Je nach den oben durchgeführten Einstellungen können die Farben ungleichmäßig werden, oder die Auflösung kann sich ändern.

Netzwerkeinstlg	Beschreibung
-----------------	--------------

IPv4-Einstellung

IP-Adressen-Einstlg.: Zum Auswählen des Einstellverfahrens für die IP-Adresse.

Auto(DHCP): Die IP-Adresse wird automatisch über den DHCP-Server wie einen Router zugewiesen.

Manuell: Die IP-Adresse muss manuell festgelegt werden.

Wenn Sie „IP-Adressen-Einstlg.“ auf „Manuell“ setzen, wählen Sie den Parameter mit den Tasten ←/→ aus und geben Sie den Wert mit den Tasten ↑/↓ ein. Wenn alle Parameter eingegeben wurden, wählen Sie „Übernehmen“ und drücken Sie dann die Taste Ⓢ. Die eingegebenen Einstellungen werden registriert.

IP-Adresse: Zum Festlegen der IP-Adresse des Geräts.

Subnet mask: Zum Festlegen der Subnetzmaske des Geräts.

Stdrd-Gateway: Zum Festlegen des Standardgateways des Geräts.

MAC-Adresse: Die MAC-Adresse des Geräts wird angezeigt. Diese kann nicht geändert werden.

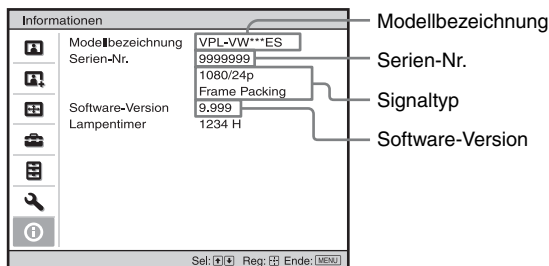
Übernehmen: Die manuell festgelegte IP-Adresse wird in Kraft gesetzt.

IPv6-Informationen

Die IPv6-Informationen werden angezeigt. Verwenden Sie zum Einstellen der IPv6-IP-Adresse einen Webbrowser (Seite 43).

Menü Informationen

Das Menü Informationen zeigt die Modellbezeichnung, die Seriennummer, den Typ des Eingangssignals, die Software-Version sowie die aufgelaufenen Betriebsstunden der Lampe an.




Optionen	Beschreibung
Modellbezeichnung	Zeigt die Modellbezeichnung an.
Serien-Nr.	Zeigt die Seriennummer an.
Signaltyp	Zeigt den Eingangssignaltyp an. Wenn Eingangssignale mit 3D-Informationen eingehen, werden der Eingangssignaltyp und das 3D-Format angezeigt.
Software-Version	Zeigt die Software-Version an.
Lampentimer	Zeigt an, wie lange die Lampe eingeschaltet war (Gesamtbenutzungsdauer).

Hinweis

Die oben aufgelisteten Anzeigen können nicht eingestellt oder geändert werden.

Info zum Vorwahlspeicher

Dieses Gerät verfügt über Standardbilddaten zum richtigen Einstellen von Vorwahldaten für Eingangssignale je nach den unter „Vorwahlsignale“ (Seite 57) (dem Vorwahlspeicher) gezeigten Signalen. Wenn ein voreingestelltes Signal eingespeist wird, erkennt das Gerät automatisch den Signaltyp und ruft die Daten für das Signal vom Vorwahlspeicher ab, um ein optimales Bild zu erhalten. Der Signaltyp wird im Menü Informationen  angezeigt.

Hinweis

Abhängig vom Computereingangssignal werden Teile des Bildschirms möglicherweise ausgeblendet oder nicht ordnungsgemäß angezeigt.

Die Netzwerkfunktionen

Wenn eine Verbindung zum Netzwerk besteht, stehen folgende Funktionen zur Verfügung:

- Überprüfen des aktuellen Gerätestatus über einen Webbrowser.
- Vornehmen der Netzwerkeinstellungen für das Gerät.
- Netzwerküberwachung und -steuerung mit Steuerprotokoll (SDAP [Advertisement], SDCP [PJ Talk], DDDP [AMX], Crestron RoomView, Control4).

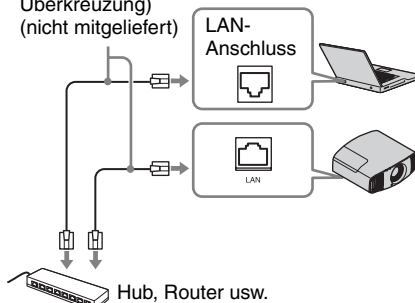
Hinweise

- Wenn Sie diesen Projektor mit einem Netzwerk verbinden, wenden Sie sich bitte an die für die Netzwerkeinrichtung zuständige Person. Das Netzwerk muss gesichert werden.
- Wenn dieser Projektor mit dem Netzwerk verbunden ist und Sie ihn verwenden, greifen Sie über einen Webbrowser auf das Steuerfenster zu und ändern Sie die werkseitig eingestellten Werte für die Zugriffseinschränkung (Seite 45). Es empfiehlt sich, das Passwort regelmäßig zu ändern.
- Wenn die Einstellung am Webbrowser abgeschlossen ist, schließen Sie den Webbrowser, um sich abzumelden.
- Die in den folgenden Erläuterungen verwendeten Menüanzeigen können je nach dem verwendeten Modell anders aussehen.
- Als Webbrowser wird Internet Explorer 8/9/10/11 unterstützt.
- Als Sprache wird ausschließlich Englisch unterstützt.
- Wenn der Browser Ihres Computers auf die Einstellung [Einen Proxyserver verwenden] gesetzt ist, klicken Sie auf das Häkchen, um festzulegen, dass der Zugriff ohne Verwendung eines Proxyserverns erfolgen soll, wenn Sie über den Computer auf das Gerät zugreifen.
- AMX DDDP ist nicht mit IPv6 kompatibel.
- Diese Netzwerkfunktionen stehen bei eingeschaltetem Gerät zur Verfügung.

Anzeigen des Steuerfensters für das Gerät mit einem Webbrowser

- 1 Schließen Sie das LAN-Kabel an.

LAN-Kabel (ohne Überkreuzung) (nicht mitgeliefert)



- 2 Nehmen Sie die Netzwerkeinstellungen für das Gerät über „Netzwerkeinstlg“ im Menü Installation vor (Seite 41).

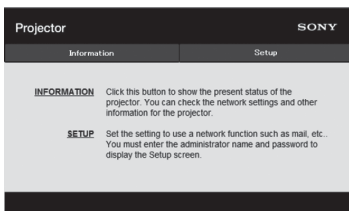
- 3 Starten Sie am Computer einen Webbrowser, geben Sie Folgendes in das Adressfeld ein und drücken Sie dann die Eingabetaste am Computer.
`http://xxx.xxx.xxx.xxx`
(xxx.xxx.xxx.xxx: IP-Adresse des Geräts)

Beim Herstellen der Verbindung über eine IPv6-Adresse

`http://[xxxx:xxxx:-xxxx]`

Sie können die IP-Adresse des Projektors unter „Netzwerkeinstlg“ im Menü Installation anzeigen lassen.

Das folgende Fenster erscheint im Webbrowser:

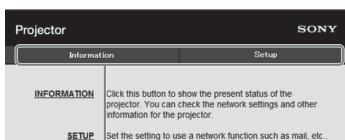


Wenn Sie die Netzwerkeinstellungen vorgenommen haben, können Sie das Steuerfenster nur öffnen, indem Sie Schritt 3 dieses Verfahrens ausführen.

Bedienung des Steuerfensters

Wechseln der Seite

Klicken Sie auf eine der Schaltflächen zum Wechseln der Seite, um die Seite mit den gewünschten Einstellungen aufzurufen.



Schaltflächen zum Wechseln der Seite

Einstellen der Zugriffseinschränkung

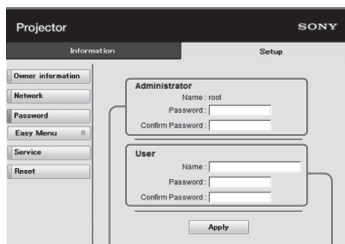
Sie können den Seitenzugriff für die Benutzer einschränken.

Administrator: Zulassen des Zugriffs auf alle Seiten

User: Zulassen des Zugriffs auf alle Seiten außer der Seite Einrichtung

Nehmen Sie die Einstellung unter [Password] auf der Seite Einrichtung vor. Wenn Sie zum ersten Mal auf die Seite Setup zugreifen, geben Sie „root“ als Benutzername und „Projector“ als Passwort ein.

Der Name des Administrators ist auf „root“ voreingestellt.



Eingabebereich für [Administrator]

Eingabebereich für [User]

Um das Passwort zu ändern, löschen Sie zunächst das eingestellte Passwort (*****) und geben dann ein neues Passwort ein.

Hinweis

Wenn Sie Ihr Passwort vergessen haben, wenden Sie sich an qualifiziertes Sony-Personal.

Überprüfen der gerätebezogenen Informationen

Sie können die aktuellen Einstellungen des Geräts auf der Seite Information überprüfen.




Informationsbereich


Fehlerbehebung



Falls das Gerät nicht richtig zu funktionieren scheint, versuchen Sie zunächst, die Störung mithilfe der folgenden Anweisungen ausfindig zu machen und zu beheben. Sollte die Störung bestehen bleiben, wenden Sie sich an qualifiziertes Sony-Personal.

Stromzufuhr


Symptom	Ursache und Abhilfemaßnahme	Seite
Der Projektor lässt sich nicht einschalten.	Der Projektor schaltet sich möglicherweise nicht ein, wenn Sie ihn mit der Taste Taste I/⏻ (ON/STANDBY) aus- und kurz darauf wieder einschalten. Schalten Sie den Projektor nach etwa 1 Minute ein.	–
	Schließen Sie die Lampenabdeckung einwandfrei, und ziehen Sie die Schrauben fest an.	53
	Überprüfen Sie die Warnanzeigen.	49
Die Stromversorgung ist plötzlich ausgeschaltet.	Prüfen Sie, ob „P save-modus“ im Menü Einrichtung  auf „Bereitschaft“ gestellt ist.	35
	Stellen Sie „P save-modus“ auf „Aus“.	35

Bild


Symptom	Ursache und Abhilfemaßnahme	Seite
Kein Bild.	Überprüfen Sie, ob das Verbindungskabel ordnungsgemäß an das externe Gerät angeschlossen ist. Je nach dem externen Gerät funktioniert dieses Gerät über den Anschluss HDMI 1 möglicherweise nicht korrekt. Verwenden Sie in diesem Fall den Anschluss HDMI 2 und wählen Sie dann den Eingang aus.	13
	Wählen Sie die Eingangsquelle mit der Taste INPUT korrekt aus.	15
	Überprüfen Sie, ob das Computersignal für die Ausgabe an einen externen Monitor eingestellt ist. Wenn das Signal des Notebookcomputers usw. an den Monitor und einen externen Monitor ausgegeben wird, wird das Bild des externen Monitors möglicherweise nicht ordnungsgemäß angezeigt. Stellen Sie den Computer so ein, dass die Signalausgabe nur zu einem externen Monitor erfolgt.	–
Das Bild verfügt über Nachbilder.	Videobilder werden in 3D angezeigt. Betrachten Sie die 3D-Videobilder mithilfe der 3D-Brille und setzen Sie „2D/3D wählen“ auf „3D“. Setzen Sie zum Konvertieren von 3D-Videobildern in 2D-Videobilder die Option „2D/3D wählen“ auf „2D“.	16, 36
Helle oder dunkle Bereiche des Videos erscheinen zu hell bzw. zu dunkel.	Dieses Symptom kann auftreten, wenn ein anderer Signalpegel als der des HDMI-Standards eingespeist wird. Wechseln Sie den Ausgangspegel des angeschlossenen Geräts oder wechseln Sie im Menü Funktion  des Geräts den Dynamikbereich.	37

Symptom	Ursache und Abhilfemaßnahme	Seite
Das Bild ist zu dunkel.	Stellen Sie „Kontrast“ oder „Helligkeit“ im Menü Bild  korrekt ein.	27
Das Bild ist nicht klar.	Stellen Sie den Fokus ein.	9
	Kondensation hat sich auf dem Objektiv niedergeschlagen. Lassen Sie das Gerät etwa 2 Stunden lang eingeschaltet.	–
Die Farbe der Schriftzeichen oder des Bildes ist unangemessen.	Wählen Sie die gewünschte Farbdeckung unter „Panel-Abgleich“ des Menüs Installation  .	40
Ein Nachbild bleibt auf der Leinwand. (Nachbild)	Wenn kontraststarke Standbilder lange Zeit angezeigt werden, kann ein Nachbild auf der Leinwand entstehen. Dies ist nur ein vorübergehender Zustand. Durch längeres Ausschalten wird das Nachbild aufgehoben.	–

Bildschirmanzeige

Symptom	Ursache und Abhilfemaßnahme	Seite
Die Bildschirmanzeige erscheint nicht.	Setzen Sie „Status“ im Menü Einrichtung  auf „Ein“.	34
	Prüfen Sie, ob die Anzeige ON/STANDBY in Grün leuchtet. Wenn die Anzeige ON/STANDBY grün blinkt, wird das Gerät hochgefahren. Warten Sie, bis die Anzeige nicht mehr blinkt, sondern grün leuchtet.	8
Die Modellbezeichnung wird nicht von der Leinwand ausgeblendet.	Der Anzeigemodus des Geräts ist möglicherweise werksseitig eingestellt worden. Wenden Sie sich an Ihren Händler oder qualifiziertes Sony-Personal.	–


Fernbedienung

Symptom	Ursache und Abhilfemaßnahme	Seite
Die Fernbedienung funktioniert nicht.	Möglicherweise sind die Batterien schwach. Ersetzen Sie sie durch neue Batterien.	–
	Legen Sie die Batterien polaritätsrichtig ein.	–
	Falls sich eine Leuchtstofflampe in der Nähe des Fernbedienungssensors befindet, kann es vorkommen, dass das Gerät falsch oder unbeabsichtigt arbeitet.	–
	Überprüfen Sie die Position des Fernbedienungssensors am Gerät.	4, 5
	Setzen Sie „IR-Empfänger“ im Menü Installation  auf „Vorn & Hinten“.	40

3D-Videobilder

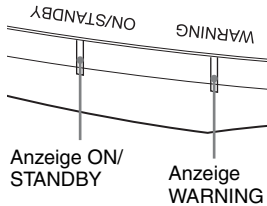
Symptom	Ursache und Abhilfemaßnahme	Seite
Die Videobilder scheinen keine 3D-Videobilder zu sein.	Überprüfen Sie, ob die 3D-Brille eingeschaltet ist.	16
	Prüfen Sie, ob die Batterie in der 3D-Brille ausreichend aufgeladen oder zu schwach ist.	–
	Setzen Sie „2D/3D wählen“ auf „Auto“ oder „3D“.	36
	Überprüfen Sie, ob die Eingangssignale kompatible 3D-Signale sind.	60
	Je nach den Spezifikationen des angeschlossenen AV-Wählers/AV-Verstärkers/externen Geräts werden möglicherweise keine 3D-Signale eingespeist. Wenn kein 3D-Signal eingespeist wird, überprüfen Sie die Spezifikationen und/oder Einstellungen des AV-Wählers/AV-Verstärkers/externen Geräts.	–
	Wenn die Betrachtungsposition zu weit vom Gerät entfernt ist, sind die Bilder durch die 3D-Brille möglicherweise nicht ordnungsgemäß zu erkennen.	16
	Die Leinwandgröße ist nicht angemessen. Verringern Sie die Zoomvergrößerung oder entfernen Sie sich weiter von der Leinwand.	65
	Einzelheiten dazu finden Sie in „Sicherheitsmaßnahmen“ unter „Verwendung der 3D-Brille“.	16

Sonstiges

Symptom	Ursache und Abhilfemaßnahme	Seite
Das Lüftergeräusch ist laut.	Überprüfen Sie die Einstellung von „Kühlungseinstellung“ im Menü Einrichtung  .	34
	Vergewissern Sie sich, dass die Raumtemperatur nicht zu hoch ist.	–
	Prüfen Sie die Installationsvoraussetzungen des Geräts. Die Lüftergeschwindigkeit erhöht sich, um in einem Raum mit höherer Temperatur als normal die Produktzuverlässigkeit der Projektorkomponenten aufrechtzuerhalten. Das Lüftergeräusch wird geringfügig lauter. Die ungefähre Normaltemperatur liegt bei 25 °C.	–
Die Objektivverschiebung kann nicht eingestellt werden.	Die Objektivverschiebung kann nicht über den Bewegungsbereich hinaus eingestellt werden. Stellen Sie die Objektivverschiebung innerhalb des Bewegungsbereichs ein.	11, 65

Warnanzeigen

Die Anzeige ON/STANDBY oder WARNING leuchtet auf oder blinkt, falls eine Störung in Ihrem Projektor vorliegt.



Anzeigen blinken/leuchten	Anzahl des Blinkens	Ursache und Abhilfemaßnahme
	Zweimal	Schließen Sie die Lampenabdeckung einwandfrei, und ziehen Sie die Schrauben fest an (Seite 53).
	Dreimal	Die Temperatur der Lampe ist ungewöhnlich hoch. Schalten Sie die Stromversorgung aus und warten Sie, bis die Lampe abgekühlt ist, bevor Sie den Projektor wieder einschalten. Wenn das Symptom weiterhin besteht, hat die Lampe möglicherweise das Ende ihrer Nutzungsdauer erreicht. Tauschen Sie in diesem Fall die Lampe gegen eine neue aus (Seite 52).
	Zweimal	Die Innentemperatur ist ungewöhnlich hoch. Prüfen Sie, ob die Lüftungsöffnungen blockiert sind oder ob das Gerät in Höhenlagen verwendet wird.
	Dreimal	Der Lüfter ist defekt. Konsultieren Sie qualifiziertes Sony-Personal.

Hinweis

Falls eine andere Warnanzeige außer der obigen zu blinken beginnt und das Symptom trotz Ausführung der obigen Maßnahmen bestehen bleibt, wenden Sie sich an qualifiziertes Sony-Personal.

Meldungslisten

Warnmeldungen

Symptom	Ursache und Abhilfemaßnahme	Seite
Zu heiß! Birne aus in 1 Min.	Schalten Sie die Stromversorgung aus.	–
	Stellen Sie sicher, dass die Lüftungsöffnungen durch nichts blockiert werden.	4, 5
Frequenz außerhalb Bereichs!	Frequenz nicht im gültigen Bereich. Geben Sie ein Signal ein, das innerhalb des akzeptablen Frequenzbereichs des Geräts liegt.	57
Lampentausch erforderlich.	Es ist an der Zeit, die Lampe auszuwechseln. Wechseln Sie die Lampe aus. Falls diese Meldung nach dem Lampenwechsel wieder erscheint, ist der Wechsel nicht vollständig abgeschlossen worden. Überprüfen Sie die Schritte beim Lampenwechsel. Hinweis Um diese Meldung zu löschen, drücken Sie eine beliebige Taste an der Fernbedienung oder am Bedienfeld des Geräts einmal.	52
Projektortemperatur ist hoch. Bei Benutzung in Höhenlagen sollte die Kühlung auf “Hoch” gesetzt werden.	Stellen Sie sicher, dass die Lüftungsöffnungen durch nichts blockiert werden.	4, 5
	Wenn Sie das Gerät in großer Höhe benutzen, setzen Sie „Kühlungseinstellung“ auf „Hoch“. Hinweis Wenn die Innentemperatur des Geräts hoch bleibt, wird die „Kühlungseinstellung“ nach 1 Minute auf „Hoch“ umgeschaltet, worauf sich die Lüfterdrehzahl erhöht.	34
P Save-Modus aktiv. Projektor schaltet in 1 Min autom auf Bereitschaft.	„P save-modus“ ist auf „Bereitschaft“ gestellt. Hinweis Wenn keine Signaleingabe erfolgt, schaltet sich die Stromversorgung nach 1 Minute aus, und der Projektor wechselt in den Bereitschaftsmodus.	35

Vorsichtsmeldungen

Symptom	Ursache und Abhilfemaßnahme	Seite
x(→)	In den gewählten Eingang wird kein Signal eingespeist. Überprüfen Sie die Anschlüsse.	13
Ungültig!	Drücken Sie die entsprechende Taste. Die durch die Taste zu aktivierende Funktion ist gegenwärtig gesperrt.	–
Einstellungssperre aktiviert.	„Einstellungssperre“ ist auf „Stufe A“ oder „Stufe B“ gesetzt.	37

Aktualisieren der Software

Sie können Dateien zum Aktualisieren der Software des Geräts herunterladen. Kopieren Sie die heruntergeladenen Dateien auf Ihren USB-Speicher, setzen Sie den USB-Speicher in den USB-Anschluss am Gerät ein und führen Sie das Update aus. Um die aktualisierten Funktionen zu nutzen, setzen Sie ein USB-Speichergerät in einen PC mit Internetverbindung ein. Laden Sie die Update-Dateien von der folgenden Sony-Website herunter: <http://www.pro.sony.eu/pro/article/projectors-home-cinema-article> Auf der Website finden Sie auch Erläuterungen zum Installieren des Updates.

Info zu x.v.Color

- „x.v.Color“ ist ein Aktionsname für Produkte, die in der Lage sind, einen breiten Farbraum auf der Basis der xvYCC-Spezifikationen zu reproduzieren, und ist ein Markenzeichen der Sony Corporation.
- xvYCC ist ein internationaler Standard der technischen Spezifikationen des Farbraums mit erweiterter Farbskala für Videosignale. Die Farbskala von xvYCC ist breiter als die von sRGB, dem mit dem gegenwärtigen Fernsehsystem verwendeten Standard.

Die simulierte 3D-Funktion

- Beachten Sie bei der simulierten 3D-Funktion, dass das angezeigte Bild aufgrund der von dieser Funktion vorgenommenen Videobildkonvertierung vom Original abweicht.
- Beachten Sie, dass bei kommerzieller oder öffentlicher Nutzung des Geräts die Anzeige von 2D-Videobildern als 3D-Videobilder durch Konvertierung in simuliertes 3D gegen die gesetzlich geschützten Rechte der Autoren oder Produzenten verstoßen kann.

Austauschen der Lampe

Die als Lichtquelle verwendete Lampe hat eine begrenzte Lebensdauer. Wenn die Lampe schwächer wird, die Farbbalance des Bilds unausgewogen ist oder „Lampentausch erforderlich.“ auf der Leinwand erscheint, ist möglicherweise die Lampe erschöpft. Ersetzen Sie die Lampe unverzüglich durch eine neue (nicht mitgeliefert).

Tipp

Die Lebensdauer der als Lichtquelle verwendeten Lampe hängt von der Installationsumgebung bzw. den Nutzungsbedingungen ab. Sie können die Lampe länger verwenden, wenn Sie nach dem Einschalten der Lampe mehrere Minuten warten, bevor Sie sie wieder ausschalten.

Erforderliche Werkzeuge:

- Projektorlampe LMP-H260 (optional)
- Normaler Kreuzschlitzschraubendreher
- Tuch (für Kratzerverhütung)

Vorsicht

- Die Lampe bleibt auch nach dem Ausschalten des Geräts mit der Taste I/⏻ (ON/STANDBY) noch länger Zeit heiß. Falls Sie die Lampe berühren, können Sie sich die Finger verbrennen. Lassen Sie die Lampe mindestens 1 Stunde lang abkühlen, bevor Sie sie auswechseln.
- Berühren Sie nicht die Lampenoberfläche. Falls Sie sie berühren, wischen Sie Fingerabdrücke mit einem weichen Tuch ab.
- Lassen Sie beim Lampenwechsel besondere Vorsicht walten, wenn das Gerät an der Decke montiert ist.
- Wenn Sie die Lampe in ein Gerät einsetzen, das sich an der Decke befindet, achten Sie darauf, dass Sie nicht unmittelbar unter der Lampenabdeckung stehen. Wenn Sie die Lampenklappe (innere Abdeckung) abnehmen, drehen Sie diese nicht. Wenn die Lampe explodiert, können ihre Fragmente Verletzungen hervorrufen.

- Achten Sie beim Herausnehmen der Lampeneinheit darauf, dass sie horizontal bleibt, und ziehen Sie sie gerade nach oben. Die Lampeneinheit nicht kippen. Falls Sie die Lampeneinheit schräg herausziehen und die Lampe bricht, können die Bruchstücke verstreut werden und Verletzungen verursachen.

Hinweise

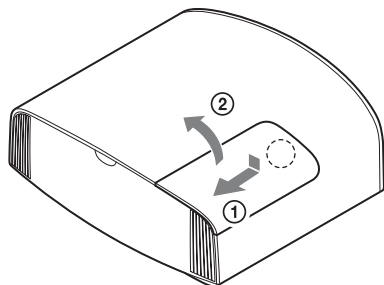
- Verwenden Sie unbedingt eine Projektorlampe LMP-H260 als Ersatz. Falls Sie eine andere Lampe als LMP-H260 verwenden, kann es zu einer Funktionsstörung des Geräts kommen.
- Schalten Sie unbedingt das Gerät aus, und ziehen Sie das Netzkabel ab, bevor Sie die Lampe auswechseln. Vergewissern Sie sich dann, dass die Anzeige ON/STANDBY erloschen ist.

- 1 Schalten Sie das Gerät aus, und ziehen Sie das Netzkabel ab.
- 2 Wenn Sie das Gerät auf eine ebene Fläche (z. B. einen Tisch usw.) stellen, decken Sie die Fläche mit einem Tuch ab, damit sie nicht verkratzt wird. Stellen Sie das Gerät auf das Tuch.

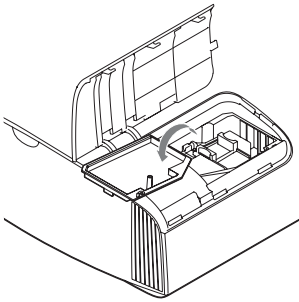
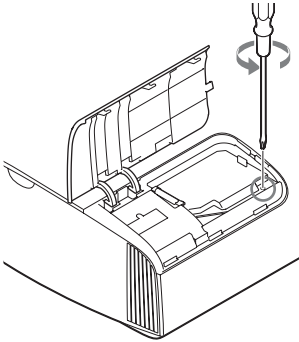
Hinweis

Stellen Sie das Gerät auf eine stabile Fläche.

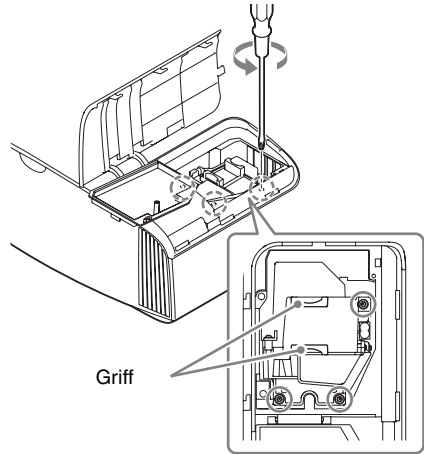
- 3 Während Sie auf den Bereich ① drücken, der in der Abbildung der Lampenabdeckung angezeigt ist, schieben Sie ① und öffnen Sie ② dann die Lampenabdeckung.



- 4** Lösen Sie die Schraube der Lampenklappe (innere Abdeckung) mit einem Kreuzschlitzschraubendreher, und öffnen Sie dann die Lampenklappe.



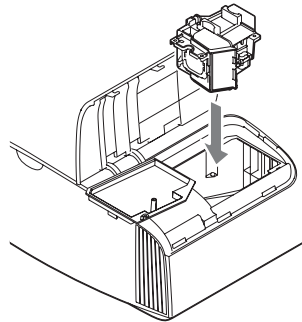
- 5** Lösen Sie die 3 Schrauben an der Lampe mit dem Kreuzschlitzschraubendreher. Halten Sie den Griff hoch, und ziehen Sie dann die Lampe gerade heraus.



Hinweise

- Lösen Sie keine anderen als die 3 angegebenen Schrauben.
- Halten Sie die Lampe am Griff, um sie zu entfernen und einzusetzen.

- 6** Drücken Sie die neue Lampe mit dem Griff sicher hinein, bis sie fest sitzt, und ziehen Sie dann die 3 Schrauben fest.



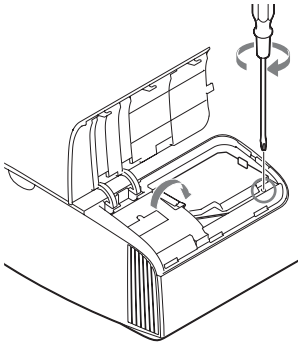
Hinweis

Achten Sie darauf, dass Sie nicht den Optikkblock im Inneren des Projektors berühren.

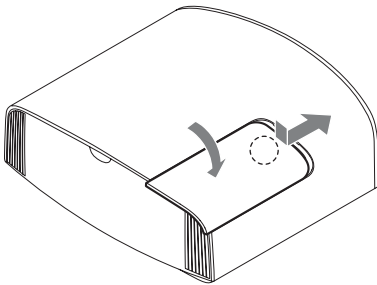
- 7** Schließen Sie die Lampenklappe (innere Abdeckung), und ziehen Sie die Schraube an.



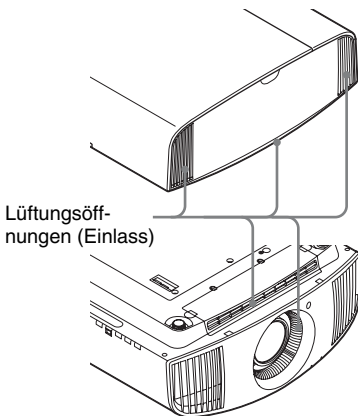
Sonstiges




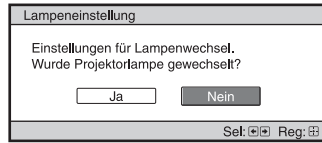
8 Schließen Sie die Lampenabdeckung.



9 Säubern Sie die Lüftungsöffnungen (Einlass) mit einem weichen Tuch von Staub.



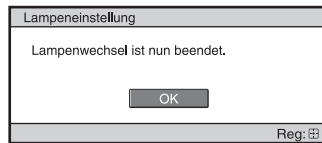
10 Schalten Sie das Gerät ein, und wählen Sie dann den Lampeneinstellungsposten im Menü Einrichtung  aus. Der folgende Menübildschirm wird angezeigt.



Tip

Wenn „Einstellungssperre“ auf „Stufe B“ gesetzt ist, setzen Sie sie kurz auf „Aus“.

11 Wählen Sie „Ja“.



Vorsicht

Greifen Sie nicht in den Lampensteckplatz, und achten Sie darauf, dass keine Flüssigkeiten oder Fremdkörper in den Steckplatz eindringen, um einen elektrischen Schlag oder Brand zu vermeiden.

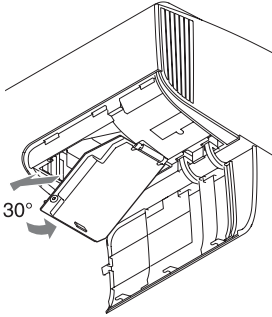
Hinweise

- Das Gerät lässt sich nur einschalten, wenn die Lampe vorschriftsmäßig installiert ist.
- Das Gerät lässt sich nicht einschalten, wenn die Lampenabdeckung nicht einwandfrei geschlossen ist.
- Um eine Meldung auf der Leinwand zu löschen, drücken Sie einmal eine beliebige Taste an der Fernbedienung oder am Bedienfeld des Geräts.

Hinweis zum Austauschen einer schadhaften Lampe im Fall einer Deckeninstallation

Bei einem Bersten der Lampe können Lampensplitter umherfliegen und Verletzungen verursachen. Wenn sich das Gerät an der Decke befindet, entfernen Sie die Lampenklappe (innere Abdeckung), indem Sie sie langsam

horizontal verschieben, nachdem Sie sie mit einer Öffnung von 30 Grad angehoben haben. Vermeiden Sie, die Lampenklappe (innere Abdeckung) zu verdrehen.



Hinweis

Die Lampe enthält Quecksilber. Die Entsorgungsvorschriften für verbrauchte Leuchtstoffröhren hängen von Ihrem Wohnort ab. Befolgen Sie die Müllentsorgungsvorschriften in Ihrem Gebiet.

Reinigung

Reinigung des Gehäuses

- Um Staub vom Gehäuse zu entfernen, wischen Sie es mit einem weichen Tuch sachte ab. Um hartnäckige Flecken zu entfernen, feuchten Sie ein weiches Tuch leicht mit milder Reinigungslösung an.
- Verwenden Sie keinesfalls Schleifkissen, scharfe Reinigungsmittel, Scheuerpulver oder leichtflüchtige Lösungsmittel, wie Alkohol, Benzin, Verdünner oder Insektizide.
- Reinigen Sie das Gerät mit einem Reinigungstuch. Wenn Sie es mit einem schmutzigen Tuch abwischen, wird das Gerät möglicherweise verkratzt.
- Die Verwendung solcher Materialien oder längerer Kontakt mit Gummi oder Vinyl kann zu einer Beschädigung der Leinwandoberfläche und des Gehäuses führen.



Sonstiges

Spezifikationen

Posten		Beschreibung
Anzeigesystem		Projektionssystem mit SXRD-Panel
Anzeigegerät	Größe des effektiven Anzeigebereichs	0,74 Zoll (18,8 mm), SXRD
	Anzahl der Pixel	26.542.080 Pixel (8.847.360 Pixel × 3)
Projektionsobjektiv		2,06-faches Zoomobjektiv (motorisiert) f = 21,7 mm bis 44,7 mm F3,0 bis F4,0
Lichtquelle		265-W-Ultra-Hochdrucklampe
Leinwandformat		60 Zoll bis 300 Zoll (1.524 mm bis 7.620 mm) (diagonal gemessen)
Geeignete digitale Signale		480/60p, 576/50p, 720/60p, 720/50p, 1080/60i, 1080/50i, 1080/60p, 1080/50p, 1080/24p, 3840 × 2160/24p, 3840 × 2160/25p, 3840 × 2160/30p, 3840 × 2160/50p, 3840 × 2160/60p, 4096 × 2160/24p, 4096 × 2160/25p, 4096 × 2160/30p, 4096 × 2160/50p, 4096 × 2160/60p
HDMI (2 Eingänge), HDCP-konform*		RGB Y Pb/Cb Pr/Cr
Sonstige Ein-/Ausgänge	TRIGGER (2 Anschlüsse)	Minibuchse, 12 V Gleichstrom, max.100 mA
	REMOTE	RS-232C: D-sub, 9-polig (Buchse)
	LAN	RJ45, 10BASE-T/100BASE-TX
	IR IN	Minibuchse
	USB	5 V Gleichstrom, max. 500 mA
Außenabmessungen (B/H/T)		495,6 mm × 195,3 mm × 463,6 mm (ohne vorstehende Teile)
Gewicht		ca. 14 kg
Stromversorgung		100 V bis 240 V Wechselstrom, 4,0 A bis 1,7 A, 50/60 Hz
Leistungsaufnahme		375 W
Leistungsaufnahme	Bereitschaft	0,3 W (wenn „Remote-Start“ auf „Aus“ gesetzt ist)
	Netzwerk-Bereitschaft	1,0 W (wenn „Remote-Start“ auf „Ein“ gesetzt ist)
Betriebstemperatur		5 °C bis 35 °C
Luftfeuchtigkeit bei Betrieb		35% bis 85% (keine Kondensation)
Lagertemperatur		-20 °C bis +60 °C
Luftfeuchtigkeit bei Lagerung		10% bis 90%
Mitgeliefertes Zubehör		Siehe „Überprüfen des mitgelieferten Zubehörs“ in der mitgelieferten Kurzreferenz.
Sonderzubehör		Projektorlampe: LMP-H260 (zum Austauschen) Projektor-Deckenhalter: PSS-H10 3D-Aktivbrille: TDG-BT500A

Hinweise

- * Nur der Eingang HDMI 2 ist mit HDCP 2.2 kompatibel.
- Die Werte für Gewicht und Abmessungen sind Näherungswerte.
- Nicht alle Sonderzubehörteile sind in allen Ländern und Regionen erhältlich. Bitte wenden Sie sich an Ihren autorisierten Sony-Händler.
- Die Informationen zum Zubehör in dieser Anleitung entsprechen dem Stand von Oktober 2013.

Änderungen hinsichtlich Aufbau und Spezifikationen dieses Gerätes sowie Sonderzubehör bleiben vorbehalten.

Vorwahlsignale

Die folgende Tabelle zeigt die Signale und Videoformate, die dieser Projektor projizieren kann. Wenn ein anderes Signal als die unten aufgeführten Vorwahlsignale eingespeist wird, wird das Bild u. U. nicht korrekt angezeigt.

Vorwahl- speichernummer	Vorwahlsignal (Auflösung)		fH (kHz)	fV (Hz)	Sync
5	480/60p	480/60p (Progressives NTSC-Signal) (720 × 480p)	31,470	60,000	–
6	576/50p	576/50p (Progressives PAL-Signal) (720 × 576p)	31,250	50,000	–
7	1080/60i	1080/60i (1920 × 1080i)	33,750	60,000	–
8	1080/50i	1080/50i (1920 × 1080i)	28,130	50,000	–
10	720/60p	720/60p (1280 × 720p)	45,000	60,000	–
11	720/50p	720/50p (1280 × 720p)	37,500	50,000	–
12	1080/60p	1080/60p (1920 × 1080p)	67,500	60,000	–
13	1080/50p	1080/50p (1920 × 1080p)	56,260	50,000	–
14	1080/24p	1080/24p (1920 × 1080p)	26,973	23,976	–
18	720/60p (Frame Packing)	720/60p (1280 × 720p)	90,000	60,000	–
19	720/50p (Frame Packing)	720/50p (1280 × 720p)	75,000	50,000	–
20	1080/24p (Frame Packing)	1080/24p (1920 × 1080p)	53,946	23,976	–
26	640 × 480	VESA 60	31,469	59,940	H-NEG, V-NEG
32	800 × 600	VESA 60	37,879	60,317	H-POS, V-POS
37	1024 × 768	VESA 60	48,363	60,004	H-NEG, V-NEG
45	1280 × 960	VESA 60	60,000	60,000	H-POS, V-POS
47	1280 × 1024	VESA 60	63,974	60,013	H-POS, V-POS
50	1400 × 1050	SXGA+	65,317	59,978	H-NEG, V-POS

Sonstiges

Vorwahl- speichernummer	Vorwahlsignal (Auflösung)		fH (kHz)	fV (Hz)	Sync
55	1280 × 768	1280 × 768/60	47,776	59,87	H-NEG, V-POS
71	1920 × 1080/60i (Frame Packing)	1080/60i (1920 × 1080i)	67,500	60,000	–
72	1920 × 1080/50i (Frame Packing)	1080/50i (1920 × 1080i)	56,250	50,000	–
74	3840 × 2160/60p*	3840 × 2160/60p (3840 × 2160)	135,000	60,000	–
75	3840 × 2160/50p*	3840 × 2160/50p (3840 × 2160)	112,500	50,000	–
76	4096 × 2160/60p*	4096 × 2160/60p (4096 × 2160)	135,000	60,000	–
77	4096 × 2160/50p*	4096 × 2160/50p (4096 × 2160)	112,500	50,000	–
78	4096 × 2160/30p	4096 × 2160/30p (4096 × 2160)	67,500	30,000	–
79	4096 × 2160/25p	4096 × 2160/25p (4096 × 2160)	56,250	25,000	–
93	3840 × 2160/24p	3840 × 2160/24p (3840 × 2160)	53,946	23,976	–
94	3840 × 2160/25p	3840 × 2160/25p (3840 × 2160)	56,25	25	–
95	3840 × 2160/30p	3840 × 2160/30p (3840 × 2160)	67,4325	29,97	–
96	4096 × 2160/24p	4096 × 2160/24p (4096 × 2160)	54	24	–

* Nur bei YCbCr 4:2:0 / 8-Bit-Signalen verfügbar.

Vorwahlspeichernummern für die einzelnen Eingangssignale

Digitalsignal

Signal	Vorwahlspeichernummer
Komponentensignal (Buchsen HDMI 1, 2)	5 bis 8, 10 bis 14, 18 bis 20, 71, 72, 74 bis 79, 93 bis 96
Video-GBR-Signal (Buchsen HDMI 1, 2)	5 bis 8, 10 bis 14, 18 bis 20, 71, 72, 78, 79, 93 bis 96
Computersignal (Buchsen HDMI 1, 2)	10 bis 13*, 26, 32, 37, 45, 47, 50, 55

* Manche von Computern eingespeiste Digitalsignale werden u. U. als Vorwahlspeichernummer des Komponenten- oder Video-GBR-Signals angezeigt.

Eingangssignale und justierbare/einstellbare Posten

Die für Einstellungen verfügbaren Menüposten sind je nach dem Eingangssignal unterschiedlich. Diese sind in den folgenden Tabellen aufgeführt. Die nicht justierbaren/einstellbaren Posten erscheinen nicht im Menü.

Menü Bild

Posten	Eingangssignal		
	Komponentensignal	Video-GBR-Signal	Computer-Signal
Realismus	●	●	–
Erweit. Blende	●	●	●
Kontrastverst.	● (außer Vorwahl- speichernummer 74 bis 79 und 93 bis 96)	● (außer Vorwahl- speichernummer 78, 79 und 93 bis 96)	–
Lampenregelung	●	●	●
Motionflow* ¹	● (außer Vorwahl- speichernummer 19)	● (außer Vorwahl- speichernummer 19)	–
Kontrast	●	●	●
Helligkeit	●	●	●
Farbe	●	●	–
Farbton	●	●	–
Farbtemperatur	●	●	●
Schärfe	●	●	–
NR	● (außer Vorwahl- speichernummer 18 bis 20, 71, 72, 74 bis 79 und 93 bis 96)	● (außer Vorwahl- speichernummer 18 bis 20, 71, 72, 78, 79 und 93 bis 96)	–
MPEG NR	● (außer Vorwahl- speichernummer 18 bis 20, 71, 72, 74 bis 79 und 93 bis 96)	● (außer Vorwahl- speichernummer 18 bis 20, 71, 72, 78, 79 und 93 bis 96)	–
Weiche Übergänge	● (außer Vorwahl- speichernummer 18 bis 20, 71, 72, 74 bis 79 und 93 bis 96)	● (außer Vorwahl- speichernummer 18 bis 20, 71, 72, 78, 79 und 93 bis 96)	–
Film-Modus	● (außer Vorwahl- speichernummer 5, 6, 10 bis 14, 18 bis 20, 74 bis 79 und 93 bis 96)	● (außer Vorwahl- speichernummer 5, 6, 10 bis 14, 18 bis 20, 78, 79 und 93 bis 96)	–
Gammakorrektur	●	●	●
Farbkorrektur	●	●	●
Reines Weiß	●	●	●
x.v.Color	●	–	–
Farbraum	●	●	●

●: Justierbar/Einstellbar

–: Nicht justierbar/Nicht einstellbar

Sonstiges

*1: Weitere Informationen finden Sie in den Tabellen unter „Motionflow“ (Seite 63).

Menü Bildschirm

Posten	Eingangssignal		
	Komponentensignal	Video-GBR-Signal	Computer-Signal
Seitenverhältnis* ¹	● (außer Vorwahl- speichernummer 76 bis 79 und 96)	● (außer Vorwahl- speichernummer 78, 79 und 96)	–

●: Justierbar/Einstellbar

–: Nicht justierbar/Nicht einstellbar

*1: Weitere Informationen hierzu finden Sie in den Tabellen unter „Seitenverhältnismodus“ (Seite 62).

Hinweis

Wenn Sie ein Kabel, wie z. B. ein HDMI-Kabel usw. anschließen, prüfen Sie den Signaltyp im Menü Informationen ⓘ (Seite 42) und unter „Digitalsignal“ (Seite 58), und prüfen Sie die Posten, die einstellbar/verfügbar sind.

Kompatible 3D-Signale

Das Gerät kann die folgenden 3D-Signaltypen verarbeiten.

Auflösung	3D-SignalfORMAT
720/60p, 720/50p	Nebeneinander-Format
	Untereinander-Format*
	Frame Packing*
1080/60i, 1080/50i	Nebeneinander-Format
	Frame Packing
1080/24P	Nebeneinander-Format
	Untereinander-Format*
	Frame Packing*
1080/60p, 1080/50p	Nebeneinander-Format
	Untereinander-Format

*: Obligatorisches 3D-Format der HDMI-Normen.

3D-Signale und anpassbare/einstellbare Elemente

Einige Menüelemente lassen sich abhängig von den 3D-Signalen möglicherweise nicht anpassen/einstellen.

Elemente, die sich nicht anpassen bzw. einstellen lassen, werden im Menü nicht angezeigt. Diese Elemente sind in den folgenden Tabellen aufgeführt.


Posten	3D-Signale			
	720/60p, 720/50p	1080/60i, 1080/50i	1080/24p	1080/60p, 1080/50p
Realismus	●	●	●	●
Erweit. Blende	–	–	–	–
Lampenregelung	●	●	●	●
Motionflow* ¹	●	●	●	●
NR	–	–	–	–
MPEG NR	–	–	–	–
Weiche Übergänge	–	–	–	–
Film-Modus	–	●	–	–
x.v.Color	●	●	●	●
Seitenverhältnis* ²	●	●	●	●

●: Justierbar/Einstellbar

–: Nicht justierbar/Nicht einstellbar

*1: Der Posten ist nicht verfügbar für Frame Packing/Untereinander bei 720/60p oder Untereinander bei 1080/60p.

*2: Weitere Informationen hierzu finden Sie in den Tabellen unter „Seitenverhältnismodus“ (Seite 62).

Wenn das Gerät für eine Umwandlung von 2D-Videobildern in 3D-Videobilder konfiguriert ist, lassen sich einige Menüelemente abhängig von den im Menü Funktion  unter „3D-Format“ ausgewählten Einstellungen möglicherweise nicht anpassen/einstellen. Elemente, die sich nicht anpassen bzw. einstellen lassen, werden im Menü nicht angezeigt. Diese Elemente sind in den folgenden Tabellen aufgeführt.

Posten	3D-Signale		
	Untereinander	Nebeneinander	Simuliertes 3D
Realismus	●	●	●
Erweit. Blende	–	–	–
Lampenregelung	●	●	●
Motionflow* ¹	●	●	●
NR	–	–	●
MPEG NR	–	–	●
Weiche Übergänge	–	–	●
Film-Modus* ²	–	●	●
x.v.Color	●	●	●
Seitenverhältnis* ³	●	●	●

Sonstiges

●: Justierbar/Einstellbar

–: Nicht justierbar/Nicht einstellbar

*1: Der Posten ist nicht verfügbar für Untereinander bei 720/60p oder Untereinander bei 1080/60p.

*2: Der Posten ist nicht verfügbar bei 720/60p oder für Untereinander bei 1080/60p.

*3: Weitere Informationen hierzu finden Sie in den Tabellen unter „Seitenverhältnismodus“
(Seite 62).

Seitenverhältnismodus

Welche Einstellungen gewählt werden können, hängt vom Eingangssignal oder vom 3D-Format ab.

Informationen hierzu finden Sie in den nachfolgenden Tabellen. Einstellungen, die nicht ausgewählt werden können, werden nicht im Menü angezeigt.

2D

Akzeptable Signale	4096 × 2160	3840 × 2160	1920 × 1080 1280 × 720	720 × 480 720 × 576	Andere
Vorwahlspeicher- nummer (Seite 57)	76 bis 79, 96	74, 75, 93 bis 95	7, 8, 10 bis 14	5, 6	26, 32, 37, 45, 47, 50, 55
1,85:1 Zoom	–	–	●	●	–
2,35:1 Zoom	–	●	●	●	–
Normal	● * ¹	●	●	●	● * ¹
V-Streckung	–	–	●	●	–
Verkleinern	–	–	●	●	–
Strecken	–	–	–	●	–

*1: Im Menü nicht als auf Normal festgelegt angezeigt.

3D

Akzeptable Signale	1920 × 1080, 1280 × 720			
	Nebeneinander	Untereinander	Frame Packing	Simuliertes 3D
Vorwahlspeichernummer (Seite 57)	7, 8, 10 bis 14	10 bis 14	18 bis 20, 71, 72	7, 8, 10 bis 14
1,85:1 Zoom	●	●	●	●
2,35:1 Zoom	●	●	●	●
Normal	●	●	●	●
V-Streckung	●	●	●	●
Verkleinern	●	●	●	●
Strecken	–	–	–	–

Motionflow

Welche Einstellungen gewählt werden können, hängt vom Eingangssignal oder vom 3D-Format ab.

Informationen hierzu finden Sie in den nachfolgenden Tabellen. Einstellungen, die nicht ausgewählt werden können, werden nicht im Menü angezeigt.

2D

Akzeptable Signale	1920 × 1080 1280 × 720 720 × 480 720 × 576	3840 × 2160 4096 × 2160	Andere
Vorwahlspeicher-nummer (Seite 57)	5 bis 8, 10 bis 14	74 bis 79, 93 bis 96	26, 32, 37, 45, 47, 50, 55
Stark glätten	●	–	–
Schwach glätten	●	–	–
Impuls	●	●	–
Kombination	●	–	–
True Cinema	●	–	–

3D

Akzeptable Signale	1920 × 1080, 1280 × 720							
3D-Format	Frame Packing			Untereinander			Nebeneinander	Simuliertes 3D
Vorwahlspeicher-nummer (Seite 57)	18	19	20, 71, 72	10, 12	11, 13	14	7, 8, 10 bis 14	7, 8, 10 bis 14
Stark glätten	–	–	●	–	–	●	●	●
Schwach glätten	–	●	●	–	●	●	●	●
Impuls	–	–	–	–	–	–	–	–
Kombination	–	–	–	–	–	–	–	–
True Cinema	–	–	–	–	–	–	–	–

Speicherbedingungen der justierbaren/einstellbaren Posten

Jeder justierbare/einstellbare Posten wird für jede Eingangsbuchse individuell gespeichert. Weitere Informationen hierzu finden Sie in den nachfolgenden Tabellen.

Vorwahlspeichernummern für die einzelnen Eingangssignale

Eingang	Vorwahlspeichernummern
HDMI 1 (2D)	5 bis 8, 10 bis 14, 26, 32, 37, 45, 47, 50, 55, 74 bis 79, 93 bis 96
HDMI 2 (2D)	
HDMI 1 (3D)	7, 8, 10 bis 14, 18 bis 20, 71, 72
HDMI 2 (3D)	

Sonstiges

Menü Bild

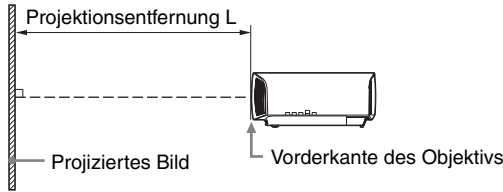
Posten	Speicherbedingungen
Voreinst. Kal.	Für jede Eingangsbuchse
Rückstellen	Für jede Eingangsbuchse und Voreinst. Kal.
Realismus	
Erweit. Blende	
Kontrastverst.	
Lampenregelung	
Motionflow	
Kontrast	
Helligkeit	
Farbe	
Farbton	
Farbtemperatur	
D93-D55	
Benutzerdef. 1-5	
Verstärkung R	Für jede Farbtemperatur, Benutzerdef. 1-5
Verstärkung G	
Verstärkung B	
Vorspannung R	
Vorspannung G	
Vorspannung B	
Schärfe	Für jede Eingangsbuchse und Voreinst. Kal.
NR	
MPEG NR	
Weiche Übergänge	
Film-Modus	
Gammakorrektur	
Farbkorrektur	
Reines Weiß	
x.v.Color	
Farbraum	

Menü Bildschirm

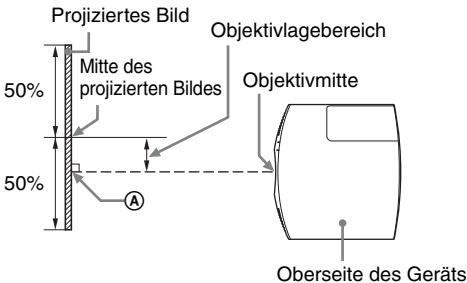
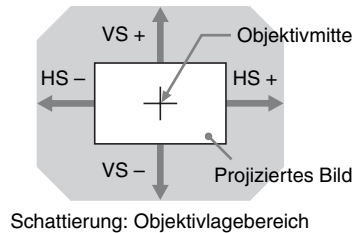
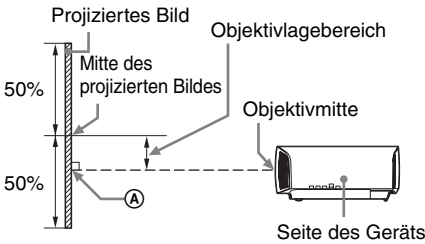
Posten	Speicherbedingungen
Seitenverhältnis	Für Bildposition 1,85:1, 2,35:1 oder Benut.def. 1-3

Projektionsentfernung und Objektivlagebereich

Die Projektionsentfernung bezieht sich auf die Entfernung zwischen der Vorderkante des Objektivs und der projizierten Oberfläche.



Der Objektivlagebereich steht für die Entfernung in Prozent (%), um die das Objektiv von der Mitte des projizierten Bildes aus verschoben werden kann. Der Objektivlagebereich wird als 0% angesehen, wenn sich Punkt **A** in der Abbildung (Punkt, an dem sich eine Linie von der Mitte des Objektivs und das projizierte Bild im rechten Winkel schneiden) in der Mitte des projizierten Bildes befindet. Befindet sich der Punkt in voller Breite oder voller Höhe des projizierten Bildes wird dies als 100% angesehen.



Sonstiges

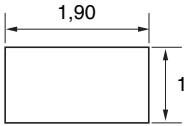
VS +: Vertikaler Objektivlagebereich (aufwärts) [%]

VS -: Vertikaler Objektivlagebereich (abwärts) [%]

HS +: Horizontaler Objektivlagebereich (rechts) [%]

HS -: Horizontaler Objektivlagebereich (links) [%]

Bei der Projektion im Format 1,90:1 (systemeigene Volldarstellung 17:9)



Projektionsentfernung

Einheit: m

Format des projizierten Bildes		Projektionsentfernung L
Diagonale	Breite × Höhe	
80" (2,03 m)	1,80 × 0,95	2,32 – 4,77
100" (2,54 m)	2,25 × 1,18	2,90 – 5,97
120" (3,05 m)	2,70 × 1,42	3,49 – 7,18
150" (3,81 m)	3,37 × 1,78	4,38 – 8,98
200" (5,08 m)	4,49 × 2,37	5,85 – 11,99

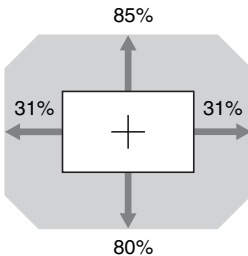
Projektionsentfernungsformel

D: Format des projizierten Bildes (Diagonale)

Einheit: m

Projektionsentfernung L (minimale Länge)	Projektionsentfernung L (maximale Länge)
$L = 0,029432 \times D - 0,0434$	$L = 0,060197 \times D - 0,0420$

Objektivlagebereich

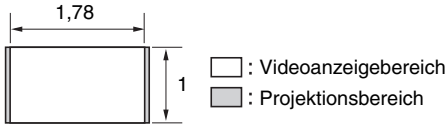


$$VS + = 85 - 2,742 \times (HS + \text{ oder } HS -) [\%]$$

$$VS - = 80 - 2,742 \times (HS + \text{ oder } HS -) [\%]$$

$$HS + = HS - = 31 - 0,365 \times (VS + \text{ oder } VS -) [\%]$$

Bei der Projektion im Format 1,78:1 (16:9)



Projektionse Entfernung

Einheit: m

Format des projizierten Bildes		Projektionse Entfernung L
Diagonale	Breite × Höhe	
80" (2,03 m)	1,77 × 1,00	2,44 – 5,01
100" (2,54 m)	2,21 × 1,25	3,05 – 6,28
120" (3,05 m)	2,66 × 1,49	3,67 – 7,55
150" (3,81 m)	3,32 × 1,87	4,60 – 9,44
200" (5,08 m)	4,43 × 2,49	6,15 – 12,61

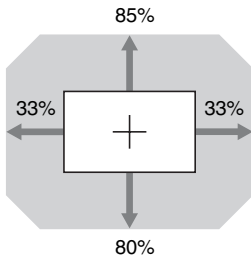
Projektionse Entfernungsformel

D: Format des projizierten Bildes (Diagonale)

Einheit: m

Projektionse Entfernung L (minimale Länge)	Projektionse Entfernung L (maximale Länge)
$L = 0,030934 \times D - 0,0434$	$L = 0,063269 \times D - 0,0420$

Objektivlagebereich



$$VS + = 85 - 2,576 \times (HS + \text{oder } HS -) [\%]$$

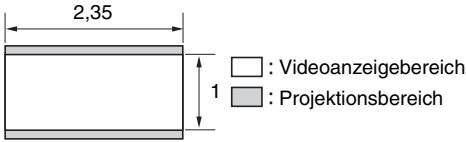
$$VS - = 80 - 2,576 \times (HS + \text{oder } HS -) [\%]$$

$$HS + = HS - = 33 - 0,388 \times (VS + \text{oder } VS -) [\%]$$



Sonstiges

Bei der Projektion im Format 2,35:1



Projektionsentfernung

Einheit: m

Format des projizierten Bildes		Projektionsentfernung L
Diagonale	Breite × Höhe	
80" (2,03 m)	1,87 × 0,80	2,41 – 4,96
100" (2,54 m)	2,34 × 0,99	3,02 – 6,22
120" (3,05 m)	2,80 × 1,19	3,64 – 7,47
150" (3,81 m)	3,51 × 1,49	4,55 – 9,35
200" (5,08 m)	4,67 × 1,99	6,08 – 12,48

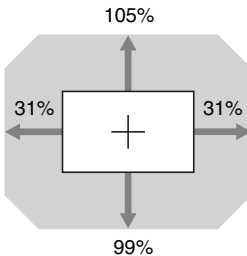
Projektionsentfernungsformel

D: Format des projizierten Bildes (Diagonale)

Einheit: m

Projektionsentfernung L (minimale Länge)	Projektionsentfernung L (maximale Länge)
$L = 0,030617 \times D - 0,0434$	$L = 0,062621 \times D - 0,0420$

Objektivlagebereich



$$VS + = 105 - 3,387 \times (HS + \text{oder } HS -) [\%]$$

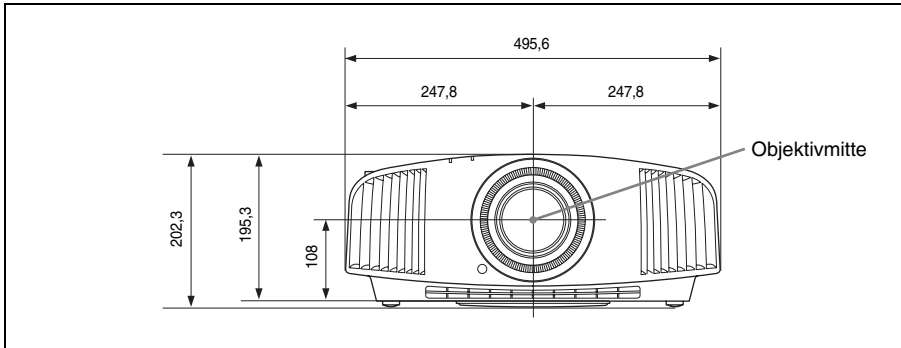
$$VS - = 99 - 3,387 \times (HS + \text{oder } HS -) [\%]$$

$$HS + = HS - = 31 - 0,295 \times (VS + \text{oder } VS -) [\%]$$

Abmessungen

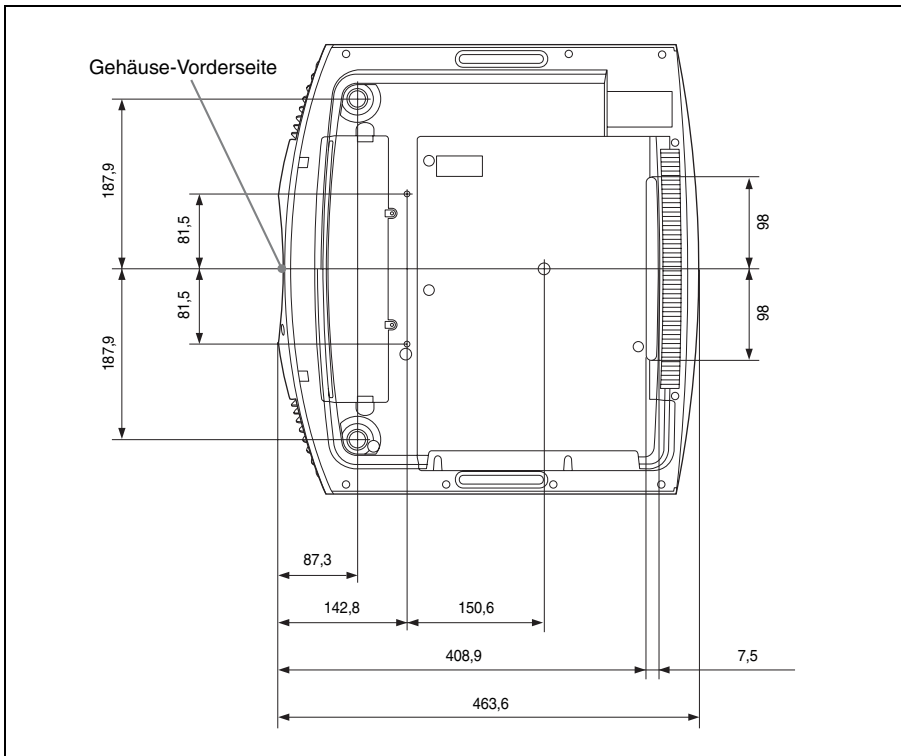
Vorderseite

Einheit: mm



Unterseite

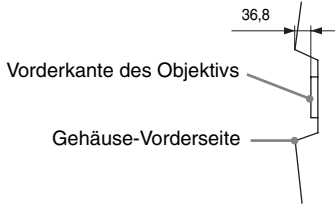
Einheit: mm



Sonstiges

Der Abstand zwischen der Vorderkante des Objektivs und der Vorderseite des Gehäuses

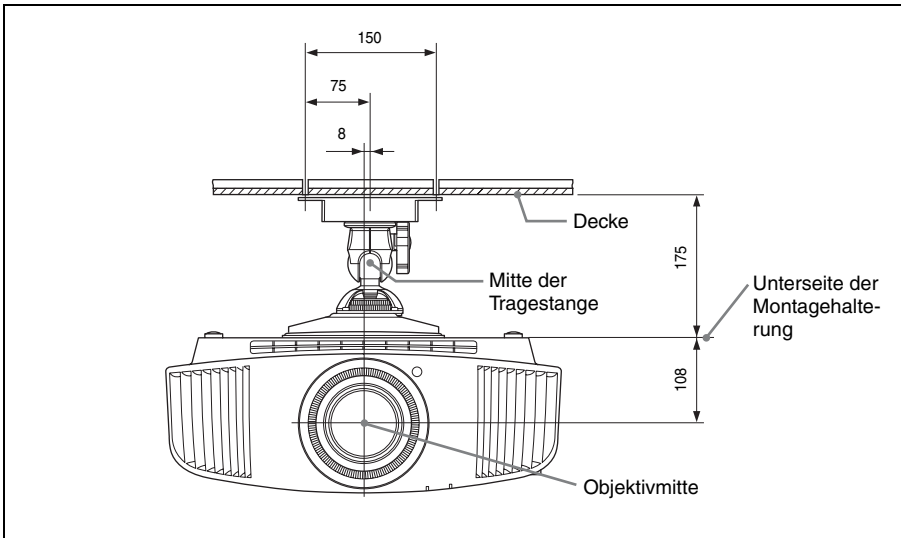
Einheit: mm



Anbringen des Projektor-Deckenhalters PSS-H10

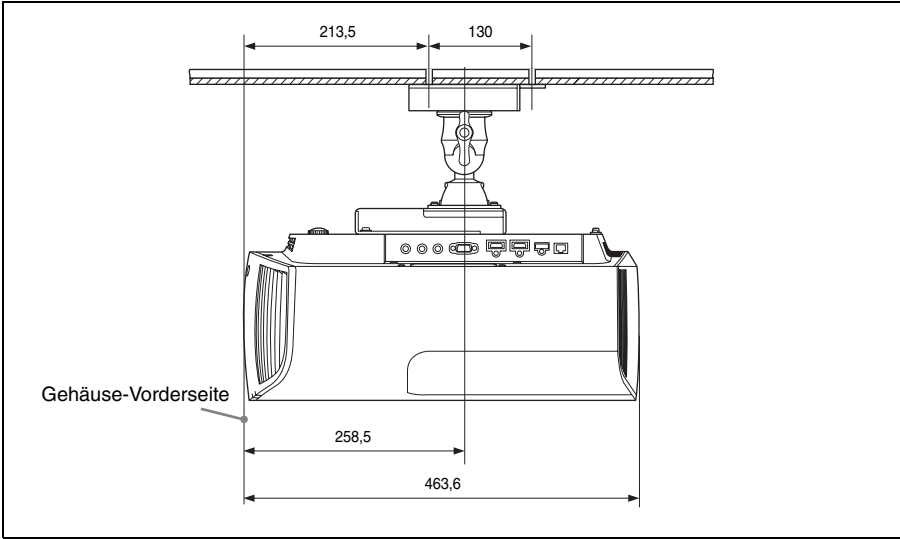
Frontansicht

Einheit: mm



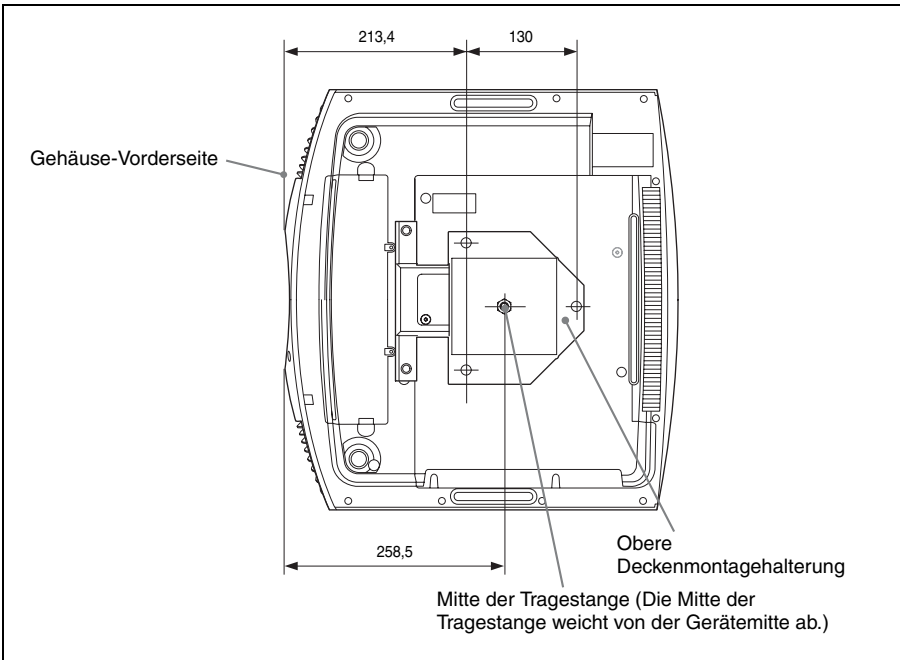
Seitenansicht

Einheit: mm



Draufsicht

Einheit: mm



Sonstiges

HINWEISE UND LIZENZEN FÜR DIE IN DIESEM PRODUKT VERWENDETE SOFTWARE

GPL/LGPL LICENSED SOFTWARE

The following GPL executables and LGPL libraries are used in this product and are subject to the GPL/LGPL License Agreements included as part of this documentation:

Package list:

linux-kernel
alsa-lib
busybox
crypto
directfb
dosfstools
e2fsprogs
exceptionmonitor
fuse
gdisk
glib
glibc
iptables
libmicrohttpd
libnuma (in numactl)
procps
pump-autoip
XZ utils

Source code for these executables and libraries, as well as other executables and libraries, can be obtained using the following link:

<http://www.sony.net/Products/Linux/>

GNU GENERAL PUBLIC LICENSE Version 2, June 1991

Copyright (C) 1989, 1991 Free Software Foundation, Inc., 51 Franklin Street, Fifth Floor, Boston, MA 02110-1301, USA. Everyone is permitted to copy and distribute verbatim copies of this license document, but changing it is not allowed.

Preamble

The licenses for most software are designed to take away your freedom to share and change it. By contrast, the GNU General Public License is intended to guarantee your freedom to share and change free

software—to make sure the software is free for all its users. This General Public License applies to most of the Free Software Foundation’s software and to any other program whose authors commit to using it. (Some other Free Software Foundation software is covered by the GNU Library General Public License instead.) You can apply it to your programs, too. When we speak of free software, we are referring to freedom, not price. Our General Public Licenses are designed to make sure that you have the freedom to distribute copies of free software (and charge for this service if you wish), that you receive source code or can get it if you want it, that you can change the software or use pieces of it in new free programs; and that you know you can do these things.

To protect your rights, we need to make restrictions that forbid anyone to deny you these rights or to ask you to surrender the rights. These restrictions translate to certain responsibilities for you if you distribute copies of the software, or if you modify it. For example, if you distribute copies of such a program, whether gratis or for a fee, you must give the recipients all the rights that you have. You must make sure that they, too, receive or can get the source code. And you must show them these terms so they know their rights.

We protect your rights with two steps: (1) copyright the software, and (2) offer you this license which gives you legal permission to copy, distribute and/or modify the software.

Also, for each author’s protection and ours, we want to make certain that everyone understands that there is no warranty for this free software. If the software is modified by someone else and passed on, we want its recipients to know that what they have is not the original, so that any problems introduced by others will not reflect on the original authors’ reputations. Finally, any free program is threatened constantly by software patents. We wish to avoid the danger that redistributors of a free program will individually obtain patent licenses, in effect making the program proprietary. To prevent this, we have made it clear that any patent must be licensed for everyone’s free use or not licensed at all.

The precise terms and conditions for copying, distribution and modification follow.

GNU GENERAL PUBLIC LICENSE TERMS AND CONDITIONS FOR COPYING, DISTRIBUTION AND MODIFICATION

0. This License applies to any program or other work which contains a notice placed by the copyright holder saying it may be distributed under the terms of this General Public License. The “Program”, below, refers to any such program or work, and a “work based on the Program” means either the Program or any derivative work under copyright law: that is to say, a work containing the Program or a portion of it, either verbatim or with modifications and/or

translated into another language. (Hereinafter, translation is included without limitation in the term “modification”.) Each licensee is addressed as “you”. Activities other than copying, distribution and modification are not covered by this License; they are outside its scope. The act of running the Program is not restricted, and the output from the Program is covered only if its contents constitute a work based on the Program (independent of having been made by running the Program). Whether that is true depends on what the Program does.

1. You may copy and distribute verbatim copies of the Program’s source code as you receive it, in any medium, provided that you conspicuously and appropriately publish on each copy an appropriate copyright notice and disclaimer of warranty; keep intact all the notices that refer to this License and to the absence of any warranty; and give any other recipients of the Program a copy of this License along with the Program.

You may charge a fee for the physical act of transferring a copy, and you may at your option offer warranty protection in exchange for a fee.

2. You may modify your copy or copies of the Program or any portion of it, thus forming a work based on the Program, and copy and distribute such modifications or work under the terms of Section 1 above, provided that you also meet all of these conditions:

a) You must cause the modified files to carry prominent notices stating that you changed the files and the date of any change.

b) You must cause any work that you distribute or publish, that in whole or in part contains or is derived from the Program or any part thereof, to be licensed as a whole at no charge to all third parties under the terms of this License.

c) If the modified program normally reads commands interactively when run, you must cause it, when started running for such interactive use in the most ordinary way, to print or display an announcement including an appropriate copyright notice and a notice that there is no warranty (or else, saying that you provide a warranty) and that users may redistribute the program under these conditions, and telling the user how to view a copy of this License. (Exception: if the Program itself is interactive but does not normally print such an announcement, your work based on the Program is not required to print an announcement.)

These requirements apply to the modified work as a whole. If identifiable sections of that work are not derived from the Program, and can be reasonably considered independent and separate works in themselves, then this License, and its terms, do not apply to those sections when you distribute them as separate works. But when you distribute the same sections as part of a whole which is a work based on the Program, the distribution of the whole must be on

the terms of this License, whose permissions for other licensees extend to the entire whole, and thus to each and every part regardless of who wrote it.

Thus, it is not the intent of this section to claim rights or contest your rights to work written entirely by you; rather, the intent is to exercise the right to control the distribution of derivative or collective works based on the Program.

In addition, mere aggregation of another work not based on the Program with the Program (or with a work based on the Program) on a volume of a storage or distribution medium does not bring the other work under the scope of this License.

3. You may copy and distribute the Program (or a work based on it, under Section 2) in object code or executable form under the terms of Sections 1 and 2 above provided that you also do one of the following:

a) Accompany it with the complete corresponding machine-readable source code, which must be distributed under the terms of Sections 1 and 2 above on a medium customarily used for software interchange; or,

b) Accompany it with a written offer, valid for at least three years, to give any third party, for a charge no more than your cost of physically performing source distribution, a complete machine-readable copy of the corresponding source code, to be distributed under the terms of Sections 1 and 2 above on a medium customarily used for software interchange; or,

c) Accompany it with the information you received as to the offer to distribute corresponding source code. (This alternative is allowed only for noncommercial distribution and only if you received the program in object code or executable form with such an offer, in accord with Subsection b above.)

The source code for a work means the preferred form of the work for making modifications to it. For an executable work, complete source code means all the source code for all modules it contains, plus any associated interface definition files, plus the scripts used to control compilation and installation of the executable. However, as a special exception, the source code distributed need not include anything that is normally distributed (in either source or binary form) with the major components (compiler, kernel, and so on) of the operating system on which the executable runs, unless that component itself accompanies the executable.

If distribution of executable or object code is made by offering access to copy from a designated place, then offering equivalent access to copy the source code from the same place counts as distribution of the source code, even though third parties are not compelled to copy the source along with the object code.

4. You may not copy, modify, sublicense, or distribute the Program except as expressly provided under this License. Any attempt otherwise to copy, modify,

=====

Sonstiges

sublicense or distribute the Program is void, and will automatically terminate your rights under this License.

However, parties who have received copies, or rights, from you under this License will not have their licenses terminated so long as such parties remain in full compliance.

5. You are not required to accept this License, since you have not signed it. However, nothing else grants you permission to modify or distribute the Program or its derivative works. These actions are prohibited by law if you do not accept this License. Therefore, by modifying or distributing the Program (or any work based on the Program), you indicate your acceptance of this License to do so, and all its terms and conditions for copying, distributing or modifying the Program or works based on it.

6. Each time you redistribute the Program (or any work based on the Program), the recipient automatically receives a license from the original licensor to copy, distribute or modify the Program subject to these terms and conditions. You may not impose any further restrictions on the recipients' exercise of the rights granted herein. You are not responsible for enforcing compliance by third parties to this License.

7. If, as a consequence of a court judgment or allegation of patent infringement or for any other reason (not limited to patent issues), conditions are imposed on you (whether by court order, agreement or otherwise) that contradict the conditions of this License, they do not excuse you from the conditions of this License. If you cannot distribute so as to satisfy simultaneously your obligations under this License and any other pertinent obligations, then as a consequence you may not distribute the Program at all. For example, if a patent license would not permit royalty-free redistribution of the Program by all those who receive copies directly or indirectly through you, then the only way you could satisfy both it and this License would be to refrain entirely from distribution of the Program.

If any portion of this section is held invalid or unenforceable under any particular circumstance, the balance of the section is intended to apply and the section as a whole is intended to apply in other circumstances. It is not the purpose of this section to induce you to infringe any patents or other property right claims or to contest validity of any such claims; this section has the sole purpose of protecting the integrity of the free software distribution system, which is implemented by public license practices. Many people have made generous contributions to the wide range of software distributed through that system in reliance on consistent application of that system; it is up to the author/donor to decide if he or she is willing to distribute software through any other system and a licensee cannot impose that choice.

This section is intended to make thoroughly clear what is believed to be a consequence of the rest of this License.

8. If the distribution and/or use of the Program is restricted in certain countries either by patents or by copyrighted interfaces, the original copyright holder who places the Program under this License may add an explicit geographical distribution limitation excluding those countries, so that distribution is permitted only in or among countries not thus excluded. In such case, this License incorporates the limitation as if written in the body of this License.

9. The Free Software Foundation may publish revised and/or new versions of the General Public License from time to time. Such new versions will be similar in spirit to the present version, but may differ in detail to address new problems or concerns.

Each version is given a distinguishing version number.

If the Program specifies a version number of this License which applies to it and "any later version", you have the option of following the terms and conditions either of that version or of any later version published by the Free Software Foundation. If the Program does not specify a version number of this License, you may choose any version ever published by the Free Software Foundation.

10. If you wish to incorporate parts of the Program into other free programs whose distribution conditions are different, write to the author to ask for permission. For software which is copyrighted by the Free Software Foundation, write to the Free Software Foundation; we sometimes make exceptions for this. Our decision will be guided by the two goals of preserving the free status of all derivatives of our free software and of promoting the sharing and reuse of software generally.

NO WARRANTY

BECAUSE THE PROGRAM IS LICENSED FREE OF CHARGE, THERE IS NO WARRANTY FOR THE PROGRAM, TO THE EXTENT PERMITTED BY APPLICABLE LAW. EXCEPT WHEN OTHERWISE STATED IN WRITING THE COPYRIGHT HOLDERS AND/OR OTHER PARTIES PROVIDE THE PROGRAM "AS IS" WITHOUT WARRANTY OF ANY KIND, EITHER EXPRESSED OR IMPLIED, INCLUDING, BUT NOT LIMITED TO, THE IMPLIED WARRANTIES OF MERCHANTABILITY AND FITNESS FOR A PARTICULAR PURPOSE. THE ENTIRE RISK AS TO THE QUALITY AND PERFORMANCE OF THE PROGRAM IS WITH YOU.

SHOULD THE PROGRAM PROVE DEFECTIVE, YOU ASSUME THE COST OF ALL NECESSARY SERVICING, REPAIR OR CORRECTION. IN NO EVENT UNLESS REQUIRED BY APPLICABLE LAW OR AGREED TO IN WRITING WILL ANY COPYRIGHT HOLDER,

OR ANY OTHER PARTY WHO MAY MODIFY AND/OR REDISTRIBUTE THE PROGRAM AS PERMITTED ABOVE, BE LIABLE TO YOU FOR DAMAGES, INCLUDING ANY GENERAL, SPECIAL, INCIDENTAL OR CONSEQUENTIAL DAMAGES ARISING OUT OF THE USE OR INABILITY TO USE THE PROGRAM (INCLUDING BUT NOT LIMITED TO LOSS OF DATA OR DATA BEING RENDERED INACCURATE OR LOSSES SUSTAINED BY YOU OR THIRD PARTIES OR A FAILURE OF THE PROGRAM TO OPERATE WITH ANY OTHER PROGRAMS), EVEN IF SUCH HOLDER OR OTHER PARTY HAS BEEN ADVISED OF THE POSSIBILITY OF SUCH DAMAGES.

END OF TERMS AND CONDITIONS

How to Apply These Terms to Your New Programs

If you develop a new program, and you want it to be of the greatest possible use to the public, the best way to achieve this is to make it free software which everyone can redistribute and change under these terms.

To do so, attach the following notices to the program. It is safest to attach them to the start of each source file to most effectively convey the exclusion of warranty; and each file should have at least the "copyright" line and a pointer to where the full notice is found.

<one line to give the program's name and a brief idea of what it does.> Copyright (C) <year> <name of author>

This program is free software; you can redistribute it and/or modify it under the terms of the GNU General Public License as published by the Free Software Foundation; either version 2 of the License, or (at your option) any later version.

This program is distributed in the hope that it will be useful, but WITHOUT ANY WARRANTY; without even the implied warranty of MERCHANTABILITY or FITNESS FOR A PARTICULAR PURPOSE. See the GNU General Public License for more details.

You should have received a copy of the GNU General Public License along with this program; if not, write to the Free Software Foundation, Inc., 51 Franklin Street, Fifth Floor, Boston, MA 02110-1301, USA. Also add information on how to contact you by electronic and paper mail.

If the program is interactive, make it output a short notice like this when it starts in an interactive mode: Gnomovision version 69, Copyright (C) year name of author Gnomovision comes with ABSOLUTELY NO WARRANTY; for details type 'show w'.

This is free software, and you are welcome to redistribute it under certain conditions; type 'show c' for details.

The hypothetical commands 'show w' and 'show c' should show the appropriate parts of the General

Public License. Of course, the commands you use may be called something other than 'show w' and 'show c'; they could even be mouse-clicks or menu items--whatever suits your program.

You should also get your employer (if you work as a programmer) or your school, if any, to sign a "copyright disclaimer" for the program, if necessary. Here is a sample; alter the names:

Yoyodyne, Inc., hereby disclaims all copyright interest in the program 'Gnomovision' (which makes passes at compilers) written by James Hacker.
<signature of Ty Coon>, 1 April 1989
Ty Coon, President of Vice

This General Public License does not permit incorporating your program into proprietary programs.

If your program is a subroutine library, you may consider it more useful to permit linking proprietary applications with the library. If this is what you want to do, use the GNU Library General Public License instead of this License.

GNU LESSER GENERAL PUBLIC LICENSE

Version 2.1, February 1999

Copyright (C) 1991, 1999 Free Software Foundation, Inc. 51 Franklin Street, Fifth Floor, Boston, MA 02110-1301, USA. Everyone is permitted to copy and distribute verbatim copies of this license document, but changing it is not allowed.

[This is the first released version of the Lesser GPL. It also counts as the successor of the GNU Library Public License, version 2, hence the version number 2.1.]

Preamble

The licenses for most software are designed to take away your freedom to share and change it. By contrast, the GNU General Public Licenses are intended to guarantee your freedom to share and change free software-to make sure the software is free for all its users.

This license, the Lesser General Public License, applies to some specially designated software packages--typically libraries--of the Free Software Foundation and other authors who decide to use it. You can use it too, but we suggest you first think carefully about whether this license or the ordinary General Public License is the better strategy to use in any particular case, based on the explanations below. When we speak of free software, we are referring to freedom of use, not price. Our General Public Licenses are designed to make sure that you have the freedom to distribute copies of free software (and charge for this service if you wish); that you receive source code or can get it if you want it; that you can change the software and use pieces of it in new free

programs; and that you are informed that you can do these things.

To protect your rights, we need to make restrictions that forbid distributors to deny you these rights or to ask you to surrender these rights. These restrictions translate to certain responsibilities for you if you distribute copies of the library or if you modify it. For example, if you distribute copies of the library, whether gratis or for a fee, you must give the recipients all the rights that we gave you. You must make sure that they, too, receive or can get the source code. If you link other code with the library, you must provide complete object files to the recipients, so that they can relink them with the library after making changes to the library and recompiling it. And you must show them these terms so they know their rights. We protect your rights with a two-step method: (1) we copyright the library, and (2) we offer you this license, which gives you legal permission to copy, distribute and/or modify the library.

To protect each distributor, we want to make it very clear that there is no warranty for the free library. Also, if the library is modified by someone else and passed on, the recipients should know that what they have is not the original version, so that the original author's reputation will not be affected by problems that might be introduced by others.

Finally, software patents pose a constant threat to the existence of any free program. We wish to make sure that a company cannot effectively restrict the users of a free program by obtaining a restrictive license from a patent holder. Therefore, we insist that any patent license obtained for a version of the library must be consistent with the full freedom of use specified in this license.

Most GNU software, including some libraries, is covered by the ordinary GNU General Public License. This license, the GNU Lesser General Public License, applies to certain designated libraries, and is quite different from the ordinary General Public License. We use this license for certain libraries in order to permit linking those libraries into non-free programs.

When a program is linked with a library, whether statically or using a shared library, the combination of the two is legally speaking a combined work, a derivative of the original library. The ordinary General Public License therefore permits such linking only if the entire combination fits its criteria of freedom. The Lesser General Public License permits more lax criteria for linking other code with the library.

We call this license the "Lesser" General Public License because it does Less to protect the user's freedom than the ordinary General Public License. It also provides other free software developers Less of an advantage over competing non-free programs. These disadvantages are the reason we use the ordinary General Public License for many libraries.

However, the Lesser license provides advantages in certain special circumstances.

For example, on rare occasions, there may be a special need to encourage the widest possible use of a certain library, so that it becomes a de-facto standard. To achieve this, non-free programs must be allowed to use the library. A more frequent case is that a free library does the same job as widely used non-free libraries. In this case, there is little to gain by limiting the free library to free software only, so we use the Lesser General Public License.

In other cases, permission to use a particular library in non-free programs enables a greater number of people to use a large body of free software. For example, permission to use the GNU C Library in non-free programs enables many more people to use the whole GNU operating system, as well as its variant, the GNU/Linux operating system.

Although the Lesser General Public License is Less protective of the users' freedom, it does ensure that the user of a program that is linked with the Library has the freedom and the wherewithal to run that program using a modified version of the Library.

The precise terms and conditions for copying, distribution and modification follow. Pay close attention to the difference between a "work based on the library" and a "work that uses the library". The former contains code derived from the library, whereas the latter must be combined with the library in order to run.

GNU LESSER GENERAL PUBLIC LICENSE TERMS AND CONDITIONS FOR COPYING, DISTRIBUTION AND MODIFICATION

0. This License Agreement applies to any software library or other program which contains a notice placed by the copyright holder or other authorized party saying it may be distributed under the terms of this Lesser General Public License (also called "this License"). Each licensee is addressed as "you".

A "library" means a collection of software functions and/or data prepared so as to be conveniently linked with application programs (which use some of those functions and data) to form executables.

The "Library", below, refers to any such software library or work which has been distributed under these terms.

A "work based on the Library" means either the Library or any derivative work under copyright law: that is to say, a work containing the Library or a portion of it, either verbatim or with modifications and/or translated straightforwardly into another language. (Hereinafter, translation is included without limitation in the term "modification".)

"Source code" for a work means the preferred form of the work for making modifications to it. For a library, complete source code means all the source code for all modules it contains, plus any associated interface

definition files, plus the scripts used to control compilation and installation of the library. Activities other than copying, distribution and modification are not covered by this License; they are outside its scope. The act of running a program using the Library is not restricted, and output from such a program is covered only if its contents constitute a work based on the Library (independent of the use of the Library in a tool for writing it). Whether that is true depends on what the Library does and what the program that uses the Library does.

1. You may copy and distribute verbatim copies of the Library's complete source code as you receive it, in any medium, provided that you conspicuously and appropriately publish on each copy an appropriate copyright notice and disclaimer of warranty; keep intact all the notices that refer to this License and to the absence of any warranty; and distribute a copy of this License along with the Library.

You may charge a fee for the physical act of transferring a copy, and you may at your option offer warranty protection in exchange for a fee.

2. You may modify your copy or copies of the Library or any portion of it, thus forming a work based on the Library, and copy and distribute such modifications or work under the terms of Section 1 above, provided that you also meet all of these conditions:

a) The modified work must itself be a software library.

b) You must cause the files modified to carry prominent notices stating that you changed the files and the date of any change.

c) You must cause the whole of the work to be licensed at no charge to all third parties under the terms of this License.

d) If a facility in the modified Library refers to a function or a table of data to be supplied by an application program that uses the facility, other than as an argument passed when the facility is invoked, then you must make a good faith effort to ensure that, in the event an application does not supply such function or table, the facility still operates, and performs whatever part of its purpose remains meaningful.

(For example, a function in a library to compute square roots has a purpose that is entirely well-defined independent of the application. Therefore, Subsection 2d requires that any application-supplied function or table used by this function must be optional: if the application does not supply it, the square root function must still compute square roots.) These requirements apply to the modified work as a whole. If identifiable sections of that work are not derived from the Library, and can be reasonably considered independent and separate works in themselves, then this License, and its terms, do not apply to those sections when you distribute them as separate works. But when you distribute the same sections as part of a whole which is a work based on

the Library, the distribution of the whole must be on the terms of this License, whose permissions for other licensees extend to the entire whole, and thus to each and every part regardless of who wrote it.

Thus, it is not the intent of this section to claim rights or contest your rights to work written entirely by you; rather, the intent is to exercise the right to control the distribution of derivative or collective works based on the Library.

In addition, mere aggregation of another work not based on the Library with the Library (or with a work based on the Library) on a volume of a storage or distribution medium does not bring the other work under the scope of this License.

3. You may opt to apply the terms of the ordinary GNU General Public License instead of this License to a given copy of the Library. To do this, you must alter all the notices that refer to this License, so that they refer to the ordinary GNU General Public License, version 2, instead of to this License. (If a newer version than version 2 of the ordinary GNU General Public License has appeared, then you can specify that version instead if you wish.) Do not make any other change in these notices.

Once this change is made in a given copy, it is irreversible for that copy, so the ordinary GNU General Public License applies to all subsequent copies and derivative works made from that copy. This option is useful when you wish to copy part of the code of the Library into a program that is not a library.

4. You may copy and distribute the Library (or a portion or derivative of it, under Section 2) in object code or executable form under the terms of Sections 1 and 2 above provided that you accompany it with the complete corresponding machine-readable source code, which must be distributed under the terms of Sections 1 and 2 above on a medium customarily used for software interchange.

If distribution of object code is made by offering access to copy from a designated place, then offering equivalent access to copy the source code from the same place satisfies the requirement to distribute the source code, even though third parties are not compelled to copy the source along with the object code.

5. A program that contains no derivative of any portion of the Library, but is designed to work with the Library by being compiled or linked with it, is called a "work that uses the Library". Such a work, in isolation, is not a derivative work of the Library, and therefore falls outside the scope of this License. However, linking a "work that uses the Library" with the Library creates an executable that is a derivative of the Library (because it contains portions of the Library), rather than a "work that uses the library". The executable is therefore covered by this License. Section 6 states terms for distribution of such executables.



When a “work that uses the Library” uses material from a header file that is part of the Library, the object code for the work may be a derivative work of the Library even though the source code is not. Whether this is true is especially significant if the work can be linked without the Library, or if the work is itself a library. The threshold for this to be true is not precisely defined by law.

If such an object file uses only numerical parameters, data structure layouts and accessors, and small macros and small inline functions (ten lines or less in length), then the use of the object file is unrestricted, regardless of whether it is legally a derivative work. (Executables containing this object code plus portions of the Library will still fall under Section 6.) Otherwise, if the work is a derivative of the Library, you may distribute the object code for the work under the terms of Section 6. Any executables containing that work also fall under Section 6, whether or not they are linked directly with the Library itself.

6. As an exception to the Sections above, you may also combine or link a “work that uses the Library” with the Library to produce a work containing portions of the Library, and distribute that work under terms of your choice, provided that the terms permit modification of the work for the customer’s own use and reverse engineering for debugging such modifications.

You must give prominent notice with each copy of the work that the Library is used in it and that the Library and its use are covered by this License. You must supply a copy of this License. If the work during execution displays copyright notices, you must include the copyright notice for the Library among them, as well as a reference directing the user to the copy of this License. Also, you must do one of these things:

a) Accompany the work with the complete corresponding machine-readable source code for the Library including whatever changes were used in the work (which must be distributed under Sections 1 and 2 above); and, if the work is an executable linked with the Library, with the complete machine-readable “work that uses the Library”, as object code and/or source code, so that the user can modify the Library and then relink to produce a modified executable containing the modified Library. (It is understood that the user who changes the contents of definitions files in the Library will not necessarily be able to recompile the application to use the modified definitions.)

b) Use a suitable shared library mechanism for linking with the Library. A suitable mechanism is one that (1) uses at run time a copy of the library already present on the user’s computer system, rather than copying library functions into the executable, and (2) will operate properly with a modified version of the library, if the user installs one, as long as the modified

version is interface-compatible with the version that the work was made with.

c) Accompany the work with a written offer, valid for at least three years, to give the same user the materials specified in Subsection 6a, above, for a charge no more than the cost of performing this distribution.

d) If distribution of the work is made by offering access to copy from a designated place, offer equivalent access to copy the above specified materials from the same place.

e) Verify that the user has already received a copy of these materials or that you have already sent this user a copy.

For an executable, the required form of the “work that uses the Library” must include any data and utility programs needed for reproducing the executable from it. However, as a special exception, the materials to be distributed need not include anything that is normally distributed (in either source or binary form) with the major components (compiler, kernel, and so on) of the operating system on which the executable runs, unless that component itself accompanies the executable.

It may happen that this requirement contradicts the license restrictions of other proprietary libraries that do not normally accompany the operating system. Such a contradiction means you cannot use both them and the Library together in an executable that you distribute.

7. You may place library facilities that are a work based on the Library side-by-side in a single library together with other library facilities not covered by this License, and distribute such a combined library, provided that the separate distribution of the work based on the Library and of the other library facilities is otherwise permitted, and provided that you do these two things:

a) Accompany the combined library with a copy of the same work based on the Library, uncombined with any other library facilities. This must be distributed under the terms of the Sections above.

b) Give prominent notice with the combined library of the fact that part of it is a work based on the Library, and explaining where to find the accompanying uncombined form of the same work.

8. You may not copy, modify, sublicense, link with, or distribute the Library except as expressly provided under this License. Any attempt otherwise to copy, modify, sublicense, link with, or distribute the Library is void, and will automatically terminate your rights under this License. However, parties who have received copies, or rights, from you under this License will not have their licenses terminated so long as such parties remain in full compliance.

9. You are not required to accept this License, since you have not signed it. However, nothing else grants you permission to modify or distribute the Library or its derivative works. These actions are prohibited by law if you do not accept this License. Therefore, by

modifying or distributing the Library (or any work based on the Library), you indicate your acceptance of this License to do so, and all its terms and conditions for copying, distributing or modifying the Library or works based on it.

10. Each time you redistribute the Library (or any work based on the Library), the recipient automatically receives a license from the original licensor to copy, distribute, link with or modify the Library subject to these terms and conditions. You may not impose any further restrictions on the recipients' exercise of the rights granted herein. You are not responsible for enforcing compliance by third parties with this License.

11. If, as a consequence of a court judgment or allegation of patent infringement or for any other reason (not limited to patent issues), conditions are imposed on you (whether by court order, agreement or otherwise) that contradict the conditions of this License, they do not excuse you from the conditions of this License. If you cannot distribute so as to satisfy simultaneously your obligations under this License and any other pertinent obligations, then as a consequence you may not distribute the Library at all. For example, if a patent license would not permit royalty-free redistribution of the Library by all those who receive copies directly or indirectly through you, then the only way you could satisfy both it and this License would be to refrain entirely from distribution of the Library.

If any portion of this section is held invalid or unenforceable under any particular circumstance, the balance of the section is intended to apply, and the section as a whole is intended to apply in other circumstances.

It is not the purpose of this section to induce you to infringe any patents or other property right claims or to contest validity of any such claims; this section has the sole purpose of protecting the integrity of the free software distribution system which is implemented by public license practices. Many people have made generous contributions to the wide range of software distributed through that system in reliance on consistent application of that system; it is up to the author/donor to decide if he or she is willing to distribute software through any other system and a licensee cannot impose that choice.

This section is intended to make thoroughly clear what is believed to be a consequence of the rest of this License.

12. If the distribution and/or use of the Library is restricted in certain countries either by patents or by copyrighted interfaces, the original copyright holder who places the Library under this License may add an explicit geographical distribution limitation excluding those countries, so that distribution is permitted only in or among countries not thus excluded. In such case, this License incorporates the limitation as if written in the body of this License.

13. The Free Software Foundation may publish revised and/or new versions of the Lesser General Public License from time to time. Such new versions will be similar in spirit to the present version, but may differ in detail to address new problems or concerns. Each version is given a distinguishing version number.

If the Library specifies a version number of this License which applies to it and "any later version", you have the option of following the terms and conditions either of that version or of any later version published by the Free Software Foundation. If the Library does not specify a license version number, you may choose any version ever published by the Free Software Foundation.

14. If you wish to incorporate parts of the Library into other free programs whose distribution conditions are incompatible with these, write to the author to ask for permission. For software which is copyrighted by the Free Software Foundation, write to the Free Software Foundation; we sometimes make exceptions for this. Our decision will be guided by the two goals of preserving the free status of all derivatives of our free software and of promoting the sharing and reuse of software generally.

NO WARRANTY

15. BECAUSE THE LIBRARY IS LICENSED FREE OF CHARGE, THERE IS NO WARRANTY FOR THE LIBRARY, TO THE EXTENT PERMITTED BY APPLICABLE LAW.

EXCEPT WHEN OTHERWISE STATED IN WRITING THE COPYRIGHT HOLDERS AND/OR OTHER PARTIES PROVIDE THE LIBRARY "AS IS" WITHOUT WARRANTY OF ANY KIND, EITHER EXPRESSED OR IMPLIED, INCLUDING, BUT NOT LIMITED TO, THE IMPLIED WARRANTIES OF MERCHANTABILITY AND FITNESS FOR A PARTICULAR PURPOSE. THE ENTIRE RISK AS TO THE QUALITY AND PERFORMANCE OF THE LIBRARY IS WITH YOU. SHOULD THE LIBRARY PROVE DEFECTIVE, YOU ASSUME THE COST OF ALL NECESSARY SERVICING, REPAIR OR CORRECTION.

16. IN NO EVENT UNLESS REQUIRED BY APPLICABLE LAW OR AGREED TO IN WRITING WILL ANY COPYRIGHT HOLDER, OR ANY OTHER PARTY WHO MAY MODIFY AND/OR REDISTRIBUTE THE LIBRARY AS PERMITTED ABOVE, BE LIABLE TO YOU FOR DAMAGES, INCLUDING ANY GENERAL, SPECIAL, INCIDENTAL OR CONSEQUENTIAL DAMAGES ARISING OUT OF THE USE OR INABILITY TO USE THE LIBRARY (INCLUDING BUT NOT LIMITED TO LOSS OF DATA OR DATA BEING RENDERED INACCURATE OR LOSSES SUSTAINED BY YOU OR THIRD PARTIES OR A FAILURE OF THE



LIBRARY TO OPERATE WITH ANY OTHER SOFTWARE), EVEN IF SUCH HOLDER OR OTHER PARTY HAS BEEN ADVISED OF THE POSSIBILITY OF SUCH DAMAGES.

END OF TERMS AND CONDITIONS

How to Apply These Terms to Your New Libraries

If you develop a new library, and you want it to be of the greatest possible use to the public, we recommend making it free software that everyone can redistribute and change. You can do so by permitting redistribution under these terms (or, alternatively, under the terms of the ordinary General Public License).

To apply these terms, attach the following notices to the library. It is safest to attach them to the start of each source file to most effectively convey the exclusion of warranty; and each file should have at least the “copyright” line and a pointer to where the full notice is found.

<one line to give the library’s name and a brief idea of what it does.>

Copyright (C) <year> <name of author>

This library is free software; you can redistribute it and/or modify it under the terms of the GNU Lesser General Public license as published by the Free Software Foundation; either version 2.1 of the License, or (at your option) any later version.

This library is distributed in the hope that it will be useful, but WITHOUT ANY WARRANTY; without even the implied warranty of MERCHANTABILITY or FITNESS FOR A PARTICULAR PURPOSE. See the GNU Lesser General Public License for more details.

You should have received a copy of the GNU Lesser General Public License along with this library; if not, write to the Free Software Foundation, Inc., 51 Franklin Street, Fifth Floor, Boston, MA 02110-1301, USA.

Also add information on how to contact you by electronic and paper mail.

You should also get your employer (if you work as a programmer) or your school, if any, to sign a “copyright disclaimer” for the library, if necessary. Here is a sample; alter the names:

Yoyodyne, Inc., hereby disclaims all copyright interest in the library ‘Frob’ (a library for tweaking knobs) written by James Random Hacker.

<signature of Ty Coon>, 1 April 1990
Ty Coon, President of Vice

=====

Notification of BSD

Redistribution and use in source and binary forms, with or without modification, are permitted provided that the following conditions are met:

1. Redistributions of source code must retain the above copyright notice, this list of conditions and the following disclaimer.

2. Redistributions in binary form must reproduce the above copyright notice, this list of conditions and the following disclaimer in the documentation and/or other materials provided with the distribution.

3. All advertising materials mentioning features or use of this software must display the following acknowledgement:

4. Neither the name of the following developers nor the names of its contributors may be used to endorse or promote products derived from this software without specific prior written permission.

THIS SOFTWARE IS PROVIDED BY THE REGENTS AND CONTRIBUTORS “AS IS” AND ANY EXPRESS OR IMPLIED WARRANTIES, INCLUDING, BUT NOT LIMITED TO, THE IMPLIED WARRANTIES OF MERCHANTABILITY AND FITNESS FOR A PARTICULAR PURPOSE ARE DISCLAIMED. IN NO EVENT SHALL THE REGENTS OR CONTRIBUTORS BE LIABLE FOR ANY DIRECT, INDIRECT, INCIDENTAL, SPECIAL, EXEMPLARY, OR CONSEQUENTIAL DAMAGES (INCLUDING, BUT NOT LIMITED TO, PROCUREMENT OF SUBSTITUTE GOODS OR SERVICES; LOSS OF USE, DATA, OR PROFITS; OR BUSINESS INTERRUPTION) HOWEVER CAUSED AND ON ANY THEORY OF LIABILITY, WHETHER IN CONTRACT, STRICT LIABILITY, OR TORT (INCLUDING NEGLIGENCE OR OTHERWISE) ARISING IN ANY WAY OUT OF THE USE OF THIS SOFTWARE, EVEN IF ADVISED OF THE POSSIBILITY OF SUCH DAMAGE.

The following notices are required to satisfy the license terms of the software that we have mentioned in this document:

This product includes software developed by the NetBSD Foundation, Inc. and its contributors.

This product includes software developed by the University of California, Berkeley and its contributors.

This product includes software developed for the NetBSD Project. See <http://www.NetBSD.org/> for information about NetBSD.

This product includes software developed by Christos Zoulas.

This product includes software developed by Niels Provos.

This product includes software developed by the University of California, Lawrence Berkeley Laboratory.

This product includes software developed by WIDE Project and its contributors.

This product includes software developed by Brian Aker.

This product includes software developed by Danga Interactive, Inc.

INDEPENDENT JPEG GROUP SOFTWARE

This software is based in part on the work of the Independent JPEG Group.

SOFTWARE DEVELOPED BY THE OPENSsl PROJECT FOR USE IN THE SSL TOOLKIT

Copyright (c) 1998-2008 The OpenSSL Project. All rights reserved. Redistribution and use in source and binary forms, with or without modification, are permitted provided that the following conditions are met:
1. Redistributions of source code must retain the above copyright notice, this list of conditions and the following disclaimer.
2. Redistributions in binary form must reproduce the above copyright notice, this list of conditions and the following disclaimer in the documentation and/or other materials provided with the distribution.
3. All advertising materials mentioning features or use of this software must display the following acknowledgment: "This product includes software developed by the OpenSSL Project for use in the OpenSSL Toolkit. (<http://www.openssl.org/>)"
4. The names "OpenSSL Toolkit" and "OpenSSL Project" must not be used to endorse or promote products derived from this software without prior written permission. For written permission, please contact openssl-core@openssl.org.
5. Products derived from this software may not be called "OpenSSL" nor may "OpenSSL" appear in their names without prior written permission of the OpenSSL Project.
6. Redistributions of any form whatsoever must retain the following acknowledgment: "This product includes software developed by the OpenSSL Project for use in the OpenSSL Toolkit (<http://www.openssl.org/>)"

THIS SOFTWARE IS PROVIDED BY THE OPENSsl PROJECT "AS IS" AND ANY EXPRESSED OR IMPLIED WARRANTIES, INCLUDING, BUT NOT LIMITED TO, THE IMPLIED WARRANTIES OF MERCHANTABILITY AND FITNESS FOR A PARTICULAR PURPOSE ARE DISCLAIMED. IN NO EVENT SHALL THE OPENSsl PROJECT OR ITS CONTRIBUTORS BE LIABLE FOR ANY DIRECT, INDIRECT, INCIDENTAL, SPECIAL, EXEMPLARY, OR CONSEQUENTIAL DAMAGES (INCLUDING, BUT NOT LIMITED TO, PROCUREMENT OF SUBSTITUTE GOODS OR SERVICES; LOSS OF USE, DATA, OR

PROFITS; OR BUSINESS INTERRUPTION) HOWEVER CAUSED AND ON ANY THEORY OF LIABILITY, WHETHER IN CONTRACT, STRICT LIABILITY, OR TORT (INCLUDING NEGLIGENCE OR OTHERWISE) ARISING IN ANY WAY OUT OF THE USE OF THIS SOFTWARE, EVEN IF ADVISED OF THE POSSIBILITY OF SUCH DAMAGE.

This product includes cryptographic software written by Eric Young (eay@cryptsoft.com). This product includes software written by Tim Hudson (tjh@cryptsoft.com). Original SSLeay License

Copyright (C) 1995-1998 Eric Young (eay@cryptsoft.com) All rights reserved. This package is an SSL implementation written by Eric Young (eay@cryptsoft.com). The implementation was written so as to conform with Netscapes SSL. This library is free for commercial and non-commercial use as long as the following conditions are adhered to.

The following conditions apply to all code found in this distribution, be it the RC4, RSA, lhash, DES, etc., code; not just the SSL code. The SSL documentation included in this distribution is covered by the same copyright terms except that the holder is Tim Hudson (tjh@cryptsoft.com).

Copyright remains Eric Young's, and as such any Copyright notices in the code are not to be removed. If this package is used in a product, Eric Young should be given attribution as the author of the parts of the library used. This can be in the form of a textual message at program startup or in documentation (online or textual) provided with the package. Redistribution and use in source and binary forms, with or without modification, are permitted provided that the following conditions are met:

- 1. Redistributions of source code must retain the copyright notice, this list of conditions and the following disclaimer.
2. Redistributions in binary form must reproduce the above copyright notice, this list of conditions and the following disclaimer in the documentation and/or other materials provided with the distribution.
3. All advertising materials mentioning features or use of this software must display the following acknowledgement: "This product includes cryptographic software written by Eric Young (eay@cryptsoft.com)".
The word 'cryptographic' can be left out if the routines from the library being used are not cryptographic related:-).
4. If you include any Windows specific code (or a derivative thereof) from the apps directory (application code) you must include an acknowledgement: "This product includes software written by Tim Hudson (tjh@cryptsoft.com)".



Sonstiges

THIS SOFTWARE IS PROVIDED BY ERIC YOUNG "AS IS" AND ANY EXPRESS OR IMPLIED WARRANTIES, INCLUDING, BUT NOT LIMITED TO, THE IMPLIED WARRANTIES OF MERCHANTABILITY AND FITNESS FOR A PARTICULAR PURPOSE ARE DISCLAIMED. IN NO EVENT SHALL THE AUTHOR OR CONTRIBUTORS BE LIABLE FOR ANY DIRECT, INDIRECT, INCIDENTAL, SPECIAL, EXEMPLARY, OR CONSEQUENTIAL DAMAGES (INCLUDING, BUT NOT LIMITED TO, PROCUREMENT OF SUBSTITUTE GOODS OR SERVICES; LOSS OF USE, DATA, OR PROFITS; OR BUSINESS INTERRUPTION) HOWEVER CAUSED AND ON ANY THEORY OF LIABILITY, WHETHER IN CONTRACT, STRICT LIABILITY, OR TORT (INCLUDING NEGLIGENCE OR OTHERWISE) ARISING IN ANY WAY OUT OF THE USE OF THIS SOFTWARE, EVEN IF ADVISED OF THE POSSIBILITY OF SUCH DAMAGE.

The license and distribution terms for any publically available version or derivative of this code cannot be changed. i.e. this code cannot simply be copied and put under another distribution license [including the GNU Public License.]

=====

FREETYPE/FREETYPE2 SOFTWARE

The software is based in part of the work of the FreeType Team.

=====

Notification of MIT

EXPAT

Copyright (c) 1998, 1999, 2000 Thai Open Source Software Center Ltd and Clark Cooper

Copyright (c) 2001, 2002, 2003, 2004, 2005, 2006 Expat maintainers.

JSONcpp Copyright (c) 2007-2010 Baptiste Lepilleur

yaml-cpp Copyright (c) 2008 Jesse Beder.

cJSON Copyright (c) 2009 Dave Gamble

GIFLIB Copyright (c) 1997 Eric S. Raymond

PyYAML Copyright (c) 2006 Kirill Simonov

Permission is hereby granted, free of charge, to any person obtaining a copy of this software and associated documentation files (the "Software"), to deal in the Software without restriction, including without limitation the rights to use, copy, modify, merge, publish, distribute, sublicense, and/or sell copies of the Software, and to permit persons to whom the Software is furnished to do so, subject to the following conditions:

The above copyright notice and this permission notice shall be included in all copies or substantial portions of the Software.

THE SOFTWARE IS PROVIDED "AS IS", WITHOUT WARRANTY OF ANY KIND, EXPRESS OR IMPLIED, INCLUDING BUT NOT LIMITED TO THE WARRANTIES OF MERCHANTABILITY, FITNESS FOR A PARTICULAR PURPOSE AND NONINFRINGEMENT. IN NO EVENT SHALL THE AUTHORS OR COPYRIGHT HOLDERS BE LIABLE FOR ANY CLAIM, DAMAGES OR OTHER LIABILITY, WHETHER IN AN ACTION OF CONTRACT, TORT OR OTHERWISE, ARISING FROM, OUT OF OR IN CONNECTION WITH THE SOFTWARE OR THE USE OR OTHER DEALINGS IN THE SOFTWARE.

=====

CURL SOFTWARE

COPYRIGHT AND PERMISSION NOTICE.

Copyright (c)

1996 - 2012, Daniel Stenberg, <daniel@haxx.se>.

All rights reserved.

Permission to use, copy, modify, and distribute this software for any purpose with or without fee is hereby granted, provided that the above copyright notice and this permission notice appear in all copies.

THE SOFTWARE IS PROVIDED "AS IS", WITHOUT WARRANTY OF ANY KIND, EXPRESS OR IMPLIED, INCLUDING BUT NOT LIMITED TO THE WARRANTIES OF MERCHANTABILITY, FITNESS FOR A PARTICULAR PURPOSE AND NONINFRINGEMENT OF THIRD PARTY RIGHTS. IN NO EVENT SHALL THE AUTHORS OR COPYRIGHT HOLDERS BE LIABLE FOR ANY CLAIM, DAMAGES OR OTHER LIABILITY, WHETHER IN AN ACTION OF CONTRACT, TORT OR OTHERWISE, ARISING FROM, OUT OF OR IN CONNECTION WITH THE SOFTWARE OR THE USE OR OTHER DEALINGS IN THE SOFTWARE. Except as contained in this notice, the name of a copyright holder shall not be used in advertising or otherwise to promote the sale, use or other dealings in this Software without prior written authorization of the copyright holder.

=====

klibc and jemalloc

All of the documentation and software included in the 4.4BSD and 4.4BSD-Lite Releases is copyrighted by The Regents of the University of California.

Copyright 1979, 1980, 1983, 1986, 1988, 1989, 1991, 1992, 1993, 1994 The Regents of the University of California.

All rights reserved.

Redistribution and use in source and binary forms, with or without modification, are permitted provided that the following conditions are met:

Redistributions of source code must retain the above copyright notice, this list of conditions and the following disclaimer.

Redistributions in binary form must reproduce the above copyright notice, this list of conditions and the following disclaimer in the documentation and/or other materials provided with the distribution.

All advertising materials mentioning features or use of this software must display the following acknowledgement:

This product includes software developed by the University of California, Berkeley and its contributors.

Neither the name of the University nor the names of its contributors may be used to endorse or promote products derived from this software without specific prior written permission.

THIS SOFTWARE IS PROVIDED BY THE REGENTS AND CONTRIBUTORS "AS IS" AND ANY EXPRESS OR IMPLIED WARRANTIES, INCLUDING, BUT NOT LIMITED TO, THE IMPLIED WARRANTIES OF

MERCHANTABILITY AND FITNESS FOR A PARTICULAR PURPOSE ARE DISCLAIMED. IN NO EVENT SHALL THE REGENTS OR CONTRIBUTORS BE LIABLE FOR ANY DIRECT, INDIRECT, INCIDENTAL, SPECIAL, EXEMPLARY, OR CONSEQUENTIAL DAMAGES (INCLUDING, BUT NOT LIMITED TO, PROCUREMENT OF SUBSTITUTE GOODS OR SERVICES; LOSS OF USE, DATA, OR PROFITS; OR BUSINESS INTERRUPTION) HOWEVER CAUSED AND ON ANY THEORY OF LIABILITY, WHETHER IN CONTRACT, STRICT LIABILITY, OR TORT (INCLUDING NEGLIGENCE OR OTHERWISE) ARISING IN ANY WAY OUT OF THE USE OF THIS SOFTWARE, EVEN IF ADVISED OF THE POSSIBILITY OF SUCH DAMAGE.

The Institute of Electrical and Electronics Engineers and the American National Standards Committee X3, on Information Processing Systems have given us permission to reprint portions of their documentation. In the following statement, the phrase "this text" refers

to portions of the system documentation.

Portions of this text are reprinted and reproduced in electronic form in the second BSD Networking Software Release, from IEEE Std 1003.1-1988, IEEE Standard Portable Operating System Interface for Computer Environments (POSIX), copyright C 1988 by the Institute of Electrical and Electronics Engineers, Inc. In the event of any discrepancy between these versions and the original IEEE Standard, the original IEEE Standard is the referee document.

In the following statement, the phrase "This material" refers to portions of the system documentation.

This material is reproduced with permission from American National Standards Committee X3, on Information Processing Systems. Computer and Business Equipment Manufacturers Association (CBEMA), 311 First St., NW, Suite 500, Washington, DC

20001-2178. The developmental work of Programming Language C was completed by the X3J11 Technical Committee.

The views and conclusions contained in the software and documentation are those of the authors and should not be interpreted as representing official policies, either expressed or implied, of the Regents of the University of California.

Big5 Font(DynaComware)

The DynaFont used on the screen display are solely develop by DynaComware.

icu(libc)

ICU License - ICU 1.8.1 and later
COPYRIGHT AND PERMISSION NOTICE
Copyright (c) 1995-2012 International Business Machines Corporation and others
All rights reserved.

Permission is hereby granted, free of charge, to any person obtaining a copy of this software and associated documentation files (the "Software"), to deal in the Software without restriction, including without limitation the rights to use, copy, modify, merge, publish, distribute, and/or sell copies of the Software, and to permit persons to whom the Software is furnished to do so, provided that the above copyright notice(s) and this permission notice appear in all copies of the Software and that both the above copyright notice(s) and this permission notice appear in supporting documentation.

THE SOFTWARE IS PROVIDED "AS IS", WITHOUT WARRANTY OF ANY KIND, EXPRESS OR IMPLIED, INCLUDING BUT NOT LIMITED TO THE WARRANTIES OF MERCHANTABILITY, FITNESS FOR A PARTICULAR PURPOSE AND NONINFRINGEMENT OF THIRD PARTY RIGHTS. IN NO EVENT SHALL THE COPYRIGHT HOLDER OR HOLDERS INCLUDED IN THIS NOTICE BE LIABLE FOR ANY CLAIM, OR ANY SPECIAL INDIRECT OR CONSEQUENTIAL DAMAGES, OR ANY DAMAGES WHATSOEVER RESULTING FROM LOSS OF USE, DATA OR PROFITS, WHETHER IN AN ACTION OF CONTRACT, NEGLIGENCE OR OTHER TORTIOUS ACTION, ARISING OUT OF OR IN CONNECTION WITH THE USE OR PERFORMANCE OF THIS SOFTWARE.



Sonstiges

Except as contained in this notice, the name of a copyright holder shall not be used in advertising or otherwise to promote the sale, use or other dealings in this Software without prior written authorization of the copyright holder.

All trademarks and registered trademarks mentioned herein are the property of their respective owners.
=====

dhcpcd

Copyright (c) 2004-2011 by Internet Systems Consortium, Inc. ("ISC")

Copyright (c) 1995-2003 by Internet Software Consortium

Permission to use, copy, modify, and distribute this software for any purpose with or without fee is hereby granted, provided that the above copyright notice and this permission notice appear in all copies.

THE SOFTWARE IS PROVIDED "AS IS" AND ISC DISCLAIMS ALL WARRANTIES WITH REGARD TO THIS SOFTWARE INCLUDING ALL IMPLIED WARRANTIES OF MERCHANTABILITY AND FITNESS. IN NO EVENT SHALL ISC BE LIABLE FOR ANY SPECIAL, DIRECT, INDIRECT, OR CONSEQUENTIAL DAMAGES OR ANY DAMAGES WHATSOEVER RESULTING FROM LOSS OF USE, DATA OR PROFITS, WHETHER IN AN ACTION OF CONTRACT, NEGLIGENCE OR OTHER TORTIOUS ACTION, ARISING OUT OF OR IN CONNECTION WITH THE USE OR PERFORMANCE OF THIS SOFTWARE.

Internet Systems Consortium, Inc.
950 Charter Street
Redwood City, CA 94063
info@isc.org
<https://www.isc.org/>

=====

libevent

Libevent is available for use under the following license, commonly known as the 3-clause (or "modified") BSD license:

=====

Copyright (c) 2000-2007 Niels Provos
<provos@citi.umich.edu>

Copyright (c) 2007-2010 Niels Provos and Nick Mathewson

Redistribution and use in source and binary forms, with or without modification, are permitted provided that the following conditions are met:

1. Redistributions of source code must retain the above copyright notice, this list of conditions and the following disclaimer.
2. Redistributions in binary form must reproduce the above copyright notice, this list of conditions and the

following disclaimer in the documentation and/or other materials provided with the distribution.

3. The name of the author may not be used to endorse or promote products derived from this software without specific prior written permission.

THIS SOFTWARE IS PROVIDED BY THE AUTHOR "AS IS" AND ANY EXPRESS OR IMPLIED WARRANTIES, INCLUDING, BUT NOT LIMITED TO, THE IMPLIED WARRANTIES OF MERCHANTABILITY AND FITNESS FOR A PARTICULAR PURPOSE ARE DISCLAIMED.

IN NO EVENT SHALL THE AUTHOR BE LIABLE FOR ANY DIRECT, INDIRECT, INCIDENTAL, SPECIAL, EXEMPLARY, OR CONSEQUENTIAL DAMAGES (INCLUDING, BUT NOT LIMITED TO, PROCUREMENT OF SUBSTITUTE GOODS OR SERVICES; LOSS OF USE, DATA, OR PROFITS; OR BUSINESS INTERRUPTION) HOWEVER CAUSED AND ON ANY THEORY OF LIABILITY, WHETHER IN CONTRACT, STRICT LIABILITY, OR TORT (INCLUDING NEGLIGENCE OR OTHERWISE) ARISING IN ANY WAY OUT OF THE USE OF THIS SOFTWARE, EVEN IF ADVISED OF THE POSSIBILITY OF SUCH DAMAGE.

=====

Portions of Libevent are based on works by others, also made available by them under the three-clause BSD license above. The copyright notices are available in the corresponding source files; the license is as above.

Here's a list:

log.c:

Copyright (c) 2000 Dug Song
<dugsong@monkey.org>

Copyright (c) 1993 The Regents of the University of California.

strlcpy.c:

Copyright (c) 1998 Todd C. Miller
<Todd.Miller@courtesan.com>

win32select.c:

Copyright (c) 2003 Michael A. Davis
<mike@datanerds.net>

evport.c:

Copyright (c) 2007 Sun Microsystems
ht-internal.h:

Copyright (c) 2002 Christopher Clark
minheap-internal.h:

Copyright (c) 2006 Maxim Yegorushkin
<maxim.yegorushkin@gmail.com>

=====

The arc4module is available under the following, sometimes called the "OpenBSD" license:

Copyright (c) 1996, David Mazieres <dm@uun.org>
Copyright (c) 2008, Damien Miller

<djm@openbsd.org>

Permission to use, copy, modify, and distribute this software for any purpose with or without fee is hereby

granted, provided that the above copyright notice and this permission notice appear in all copies.
THE SOFTWARE IS PROVIDED "AS IS" AND THE AUTHOR DISCLAIMS ALL WARRANTIES WITH REGARD TO THIS SOFTWARE INCLUDING ALL IMPLIED WARRANTIES OF MERCHANTABILITY AND FITNESS. IN NO EVENT SHALL THE AUTHOR BE LIABLE FOR ANY SPECIAL, DIRECT, INDIRECT, OR CONSEQUENTIAL DAMAGES OR ANY DAMAGES WHATSOEVER RESULTING FROM LOSS OF USE, DATA OR PROFITS, WHETHER IN AN ACTION OF CONTRACT, NEGLIGENCE OR OTHER TORTIOUS ACTION, ARISING OUT OF OR IN CONNECTION WITH THE USE OR PERFORMANCE OF THIS SOFTWARE.

=====

boost

Boost Software License - Version 1.0 - August 17th, 2003

Permission is hereby granted, free of charge, to any person or organization obtaining a copy of the software and accompanying documentation covered by this license (the "Software") to use, reproduce, display, distribute, execute, and transmit the Software, and to prepare derivative works of the Software, and to permit third-parties to whom the Software is furnished to do so, all subject to the following:

The copyright notices in the Software and this entire statement, including the above license grant, this restriction and the following disclaimer, must be included in all copies of the Software, in whole or in part, and all derivative works of the Software, unless such copies or derivative works are solely in the form of machine-executable object code generated by a source language processor.

THE SOFTWARE IS PROVIDED "AS IS", WITHOUT WARRANTY OF ANY KIND, EXPRESS OR IMPLIED, INCLUDING BUT NOT LIMITED TO THE WARRANTIES OF MERCHANTABILITY, FITNESS FOR A PARTICULAR PURPOSE, TITLE AND NON-INFRINGEMENT. IN NO EVENT SHALL THE COPYRIGHT HOLDERS OR ANYONE DISTRIBUTING THE SOFTWARE BE LIABLE FOR ANY DAMAGES OR OTHER LIABILITY, WHETHER IN CONTRACT, TORT OR OTHERWISE, ARISING FROM, OUT OF OR IN CONNECTION WITH THE SOFTWARE OR THE USE OR OTHER DEALINGS IN THE SOFTWARE.

=====

ppp

Copyrights:

All of the code can be freely used and redistributed. The individual source files each have their own copyright and permission notice.
Pppd, pppstats and pppdump are under BSD-style notices. Some of the pppd plugins are GPL'd. Chat is public domain.

=====

ntp

Copyright (c) University of Delaware 1992-2012. Permission to use, copy, modify, and distribute this software and its documentation for any purpose with or without fee is hereby granted, provided that the above copyright notice appears in all copies and that both the copyright notice and this permission notice appear in supporting documentation, and that the name University of Delaware not be used in advertising or publicity pertaining to distribution of the software without specific, written prior permission. The University of Delaware makes no representations about the suitability this software for any purpose. It is provided "as is" without express or implied warranty.

=====

libcap

Unless otherwise *explicitly* stated, the following text describes the licensed conditions under which the contents of this libcap release may be used and distributed:

Redistribution and use in source and binary forms of libcap, with or without modification, are permitted provided that the following conditions are met:

1. Redistributions of source code must retain any existing copyright notice, and this entire permission notice in its entirety, including the disclaimer of warranties.

2. Redistributions in binary form must reproduce all prior and current copyright notices, this list of conditions, and the following disclaimer in the documentation and/or other materials provided with the distribution.

3. The name of any author may not be used to endorse or promote products derived from this software without their specific prior written permission.

ALTERNATIVELY, this product may be distributed under the terms of the GNU General Public License, in which case the provisions of the GNU GPL are required INSTEAD OF the above restrictions. (This clause is necessary due to a potential conflict between the GNU GPL and the restrictions contained in a BSD-style copyright.)

THIS SOFTWARE IS PROVIDED "AS IS" AND ANY EXPRESS OR IMPLIED WARRANTIES, INCLUDING, BUT NOT LIMITED TO, THE IMPLIED WARRANTIES OF MERCHANTABILITY AND FITNESS FOR A PARTICULAR PURPOSE ARE DISCLAIMED. IN

=====

Sonstiges

NO EVENT SHALL THE AUTHOR(S) BE LIABLE FOR ANY DIRECT, INDIRECT, INCIDENTAL, SPECIAL, EXEMPLARY, OR CONSEQUENTIAL DAMAGES (INCLUDING, BUT NOT LIMITED TO, PROCUREMENT OF SUBSTITUTE GOODS OR SERVICES; LOSS OF USE, DATA, OR PROFITS; OR BUSINESS INTERRUPTION) HOWEVER CAUSED AND ON ANY THEORY OF LIABILITY, WHETHER IN CONTRACT, STRICT LIABILITY, OR TORT (INCLUDING NEGLIGENCE OR OTHERWISE) ARISING IN ANY WAY OUT OF THE USE OF THIS SOFTWARE, EVEN IF ADVISED OF THE POSSIBILITY OF SUCH DAMAGE.

=====

Python®

Python® is a registered trademark of the Python Software Foundation.

=====

lighttpd

Copyright (c) 2004, Jan Kneschke, incremental All rights reserved.

Redistribution and use in source and binary forms, with or without modification, are permitted provided that the following conditions are met:

- Redistributions of source code must retain the above copyright notice, this list of conditions and the following disclaimer.
- Redistributions in binary form must reproduce the above copyright notice, this list of conditions and the following disclaimer in the documentation and/or other materials provided with the distribution.
- Neither the name of the ‘incremental’ nor the names of its contributors may be used to endorse or promote products derived from this software without specific prior written permission.

THIS SOFTWARE IS PROVIDED BY THE COPYRIGHT HOLDERS AND CONTRIBUTORS “AS IS” AND ANY EXPRESS OR IMPLIED WARRANTIES, INCLUDING, BUT NOT LIMITED TO, THE IMPLIED WARRANTIES OF MERCHANTABILITY AND FITNESS FOR A PARTICULAR PURPOSE ARE DISCLAIMED. IN NO EVENT SHALL THE COPYRIGHT OWNER OR CONTRIBUTORS BE LIABLE FOR ANY DIRECT, INDIRECT, INCIDENTAL, SPECIAL, EXEMPLARY, OR CONSEQUENTIAL DAMAGES (INCLUDING, BUT NOT LIMITED TO, PROCUREMENT OF SUBSTITUTE GOODS OR SERVICES; LOSS OF USE, DATA, OR PROFITS; OR BUSINESS INTERRUPTION) HOWEVER CAUSED AND ON ANY THEORY OF LIABILITY, WHETHER IN CONTRACT, STRICT LIABILITY, OR TORT (INCLUDING NEGLIGENCE OR OTHERWISE) ARISING IN ANY WAY OUT OF THE USE OF THIS

SOFTWARE, EVEN IF ADVISED OF THE POSSIBILITY OF SUCH DAMAGE.

=====

pcre

PCRE LICENCE

PCRE is a library of functions to support regular expressions whose syntax and semantics are as close as possible to those of the Perl 5 language.

Release 8 of PCRE is distributed under the terms of the “BSD” licence, as specified below. The documentation for PCRE, supplied in the “doc” directory, is distributed under the same terms as the software itself.

The basic library functions are written in C and are freestanding. Also included in the distribution is a set of C++ wrapper functions.

THE BASIC LIBRARY FUNCTIONS

Written by: Philip Hazel

Email local part: ph10

Email domain: cam.ac.uk

University of Cambridge Computing Service,
Cambridge, England.

Copyright (c) 1997-2010 University of Cambridge
All rights reserved.

THE C++ WRAPPER FUNCTIONS

Contributed by: Google Inc.

Copyright (c) 2007-2010, Google Inc. All rights reserved.

THE “BSD” LICENCE

Redistribution and use in source and binary forms, with or without modification, are permitted provided that the following conditions are met:

- * Redistributions of source code must retain the above copyright notice, this list of conditions and the following disclaimer.
- * Redistributions in binary form must reproduce the above copyright notice, this list of conditions and the following disclaimer in the documentation and/or other materials provided with the distribution.
- * Neither the name of the University of Cambridge nor the name of Google Inc. nor the names of their contributors may be used to endorse or promote products derived from this software without specific prior written permission.

THIS SOFTWARE IS PROVIDED BY THE COPYRIGHT HOLDERS AND CONTRIBUTORS “AS IS” AND ANY EXPRESS OR IMPLIED WARRANTIES, INCLUDING, BUT NOT LIMITED TO, THE IMPLIED WARRANTIES OF MERCHANTABILITY AND FITNESS FOR A

PARTICULAR PURPOSE ARE DISCLAIMED. IN NO EVENT SHALL THE COPYRIGHT OWNER OR CONTRIBUTORS BE LIABLE FOR ANY DIRECT, INDIRECT, INCIDENTAL, SPECIAL, EXEMPLARY, OR CONSEQUENTIAL DAMAGES (INCLUDING, BUT NOT LIMITED TO, PROCUREMENT OF SUBSTITUTE GOODS OR SERVICES; LOSS OF USE, DATA, OR PROFITS; OR BUSINESS INTERRUPTION) HOWEVER CAUSED AND ON ANY THEORY OF LIABILITY, WHETHER IN CONTRACT, STRICT LIABILITY, OR TORT (INCLUDING NEGLIGENCE OR OTHERWISE) ARISING IN ANY WAY OUT OF THE USE OF THIS SOFTWARE, EVEN IF ADVISED OF THE POSSIBILITY OF SUCH DAMAGE.

End



Index

Numerische Einträge

3D-Brille	
Reichweite der 3D-Brille	16
Verwendung der 3D-Brille	16
3D-Einstellungen	
2D/3D wählen	36
3D-Effekt simuliert	37
3D-Format	36
3D-Helligkeit	37
3D-Tiefenanpassung	37
3D-Video	16

A

Abmessungen	69
Aktualisieren der Software	51
Anamor. Objektiv	39
Anordnung der Bedienelemente	
Hinten/Linke Seite/Unterseite	5
Vorderseite/Rechte Seite	4
Anschließen an ein Videogerät oder einen Computer	13
Anschlüsse	4
Auslöser wählen	39
Ausschalten	15
Austauschen der Lampe	52
Autom. Kalibrierg.	31

B

Bedienfeld	5
Bildposition	
Bildposition	32
Die Bildposition	17
Bildposition einstellen	8
Bildumklappung	39
Blanking	40

D

Dynamikbereich	37
----------------------	----

E

Eingangssignale und justierbare/einstellbare Posten	59
Einschalten des Geräts	8
Einstellmodus	
BRT CINE	22
BRT TV	22
CINEMA FILM 1	22

CINEMA FILM 2	22
GAME	22
PHOTO	22
REF	22
TV	22
USER	22
Einstellungssperre	37
Erweit. Blende	26
Experten-Einstellung	28

F

Farbe	27
Farbkorrektur	29
Farbraum	30
Farbtemperatur	27
Farbton	27
Fehlerbehebung	46
Fernbedienung	6
Fernbedienungssensor	4, 5
Film-Modus	28

G

Gammakorrektur	29
----------------------	----

H

Helligkeit	27
------------------	----

I

IR-Empfänger	40
--------------------	----

K

Kino Schwarz plus	26
Kompatible 3D-Signale	60
Kontrast	27
Kontrastverst.	26
Kühlungseinstellung	34

L

Lampeneinstellung	35
Lampenregelung	26
Lampentimer	42
LAN-Anschluss	4, 43

M

Meldungen	
Vorsichtsmeldungen	50
Warnmeldungen	50
Menü	
Bedienung	23

Bild	25
Bildschirm	32
Einrichtung	34
Erweit. Bildeinstlg.	31
Funktion	36
Informationen	42
Installation	39
Menüposition	34
Motionflow	27
MPEG NR (MPEG Rauschunterdrückung)	28

N

Netzwerkeinstlg	41
Netzwerkmanagement	35
Netzwerkverbindung	43
NR (Rauschunterdrückung)	28

O

Objektiv-Einstellfenster	12
Objektivstrg.	39

P

P save-modus	35
Panel-Abgleich	40
Projektionsentfernung	66, 67, 68
Projektionsentfernung und Objektivlagebereich	65
Projizieren des Bildes	15

R

Realismus	26
Red.Eing.-Verzög.	30
Reines Weiß	29
Reinigung	55
Remote-Start	35
Rückstellen	26
Rückstellen der Posten	24

S

Schärfe	28
Seitenverhältnis	
1,85:1 Zoom	19, 33
2,35:1 Zoom	19, 33
Normal	20, 33
Strecken	21, 33
Verkleinern	20, 33
V-Streckung	20, 33
Signaltyp	42
Software-Version	42

Spezifikationen	56
Sprache	34
Status	34

T

Testmuster	37
------------------	----

V

Voreinst. Kal.	
Benutzer	25
Foto	25
Kino Film 1	25
Kino Film 2	25
Kino hell	25
Referenz	25
Spiel	25
TV	25
TV hell	25
Vorwahlsignale	57
Vorwahlspeichernummer	42

W

Warnanzeigen	4, 49
Weiche Übergänge	28

X

x.v.Color	29, 51
-----------------	--------

Markenzeichen

- „PlayStation“ ist ein eingetragenes Marken der Sony Computer Entertainment Inc.
- Die Bezeichnungen HDMI und HDMI High-Definition Multimedia Interface und das HDMI-Logo sind Marken oder eingetragene Marken von HDMI Licensing LLC in den Vereinigten Staaten und anderen Ländern.
- „Blu-ray“ und „Blu-ray Disc“ sind Warenzeichen der Blu-ray Disc Association.

Dieser Projektor unterstützt DeepColor, x.v.Color, LipSync, Computereingangssignale, 3D-Signale und 4K-Signale nach HDMI-Standards. Er unterstützt auch HDCP.

