

SAMSUNG

INSTALLATIONSANLEITUNG

UHD TV

HG43EJ690U HG49EJ690U HG55EJ690U
HG65EJ690U HG75EJ690U

Vielen Dank, dass Sie sich für dieses Gerät von Samsung entschieden haben.

Wenn Sie umfassenderen Service wünschen, registrieren Sie Ihr Gerät unter www.samsung.com

Modell _____ Seriennummer _____

Vor dem Lesen dieser Installationsanleitung

Dieses Fernsehmodell für den gewerblichen Kunden ist für Hotels und andere Unternehmen des Gastgewerbes konzipiert. Es unterstützt eine Vielzahl von Sonderfunktionen, und Sie können einige Bedienmöglichkeiten für den Benutzer (den Gast) einschränken.

Die Abbildungen und Illustrationen in diesem Installationshandbuch dienen nur zur Information und können vom tatsächlichen Aussehen des Geräts abweichen. Änderungen an Ausführung und technischen Daten vorbehalten.

Betriebsarten

Dieses Fernsehgerät bietet zwei Betriebsarten: **Interactive** und **Standalone** mode.

- Modus **Interactive**: In diesem Modus kommuniziert das Fernsehgerät mit einem angeschlossenen Receiver (SBB oder STB), der von einem SI-Anbieter (Systemintegration) für das Gastgewerbe bereitgestellt wird. Wenn das Fernsehgerät erstmalig eingestöpselt wird, sendet es einen Befehl, mit dem versucht wird, den angeschlossenen Receiver (SBB/STB) zu erkennen. Wenn das Fernsehgerät und der Receiver (SBB bzw. STB) sich gegenseitig erkennen, übergibt das Fernsehgerät die Kontrolle vollständig an den Receiver (SBB oder STB).
- Modus **Standalone**: In diesem Modus arbeitet der Fernseher allein und ohne externen Receiver.

Das Fernsehgerät verfügt über ein Menü **Hotel Option**, mit dem Sie verschiedene Funktionen für den Einsatz im Gastgewerbe sehr leicht einstellen können. Weitere Informationen finden Sie auf Seite 31.

Mit diesem Menü können Sie auch einige Fernseh- und Gastfunktionen aktivieren oder deaktivieren, um so eine optimale Konfiguration für das Gastgewerbe zu schaffen.






Standbild-Warnung

Vermeiden Sie die Anzeige von Standbildern (wie z. B. JPEG-Bilddateien) oder Standbildelementen (wie z. B. Senderlogos, Panorama- oder 4:3-Bilder, Laufschriften mit Aktieninformationen oder Nachrichten usw.) auf dem Bildschirm. Durch lang anhaltende Anzeige von Standbildern kann es zu einem ungleichmäßigen Verschleiß des Bildschirms kommen, wodurch die Bildqualität beeinträchtigt wird. Um die Gefahr dieses Effekts zu vermindern, befolgen Sie bitte die nachfolgenden Empfehlungen:

- Vermeiden Sie es, für lange Zeit denselben Fernsehsender anzuzeigen.
- Versuchen Sie immer, die Bilder als Vollbild anzuzeigen.
- Durch Reduzieren von Helligkeit und Kontrast tragen Sie dazu bei, das Entstehen von Nachbildern zu vermeiden.
- Verwenden Sie alle Funktionen des Fernsehgeräts, mit denen Nachbilder und Einbrennen reduziert werden.

Achtung! Wichtige Sicherheitshinweise

Lesen Sie die Sicherheitshinweise sorgfältig, bevor Sie das Fernsehgerät verwenden.

ACHTUNG			Produkt der Klasse II: Dieses Symbol zeigt an, dass das Gerät einen elektrischen Erdungsanschluss (Masse) nicht benötigt.
GEFAHR DURCH STROMSCHLAG NICHT ÖFFNEN			
<p>ACHTUNG: UM DAS RISIKO EINES STROMSCHLAGS ZU VERRINGERN, DÜRFEN SIE DIE ABDECKUNG (ODER RÜCKSEITE) NICHT ÖFFNEN. ES BEFINDEN SICH IM INNEREN KEINE TEILE, DIE VON BENUTZERN GEWARTET WERDEN KÖNNEN. ALLE WARTUNGSARBEITEN SIND QUALIFIZIERTEM FACHPERSONAL ZU ÜBERLASSEN.</p>			Wechselspannung: Bei einer mit diesem Symbol gekennzeichneten Nennspannung handelt es sich um eine Wechselspannung.
	Dieses Symbol zeigt an, dass im Inneren Hochspannung vorhanden ist. Es ist gefährlich, Teile im Inneren dieses Bildschirms zu berühren.		Gleichspannung: Bei einer mit diesem Symbol gekennzeichneten Nennspannung handelt es sich um eine Gleichspannung.
	Dieses Symbol weist darauf hin, dass diesem Gerät wichtige Anweisungen zum Betrieb und zur Wartung beigefügt sind.		Achtung! Gebrauchsanweisung beachten: Dieses Symbol weist den Benutzer an, weitere sicherheitsrelevante Informationen der Installationsanleitung zu entnehmen.

- Die Schlitze und Öffnungen im Gehäuse und in der Rückwand oder im Boden sind wichtig und dienen der Belüftung. Um den zuverlässigen Betrieb des Geräts zu gewährleisten und es vor Überhitzung zu schützen, dürfen diese Öffnungen keinesfalls blockiert oder bedeckt werden.
 - Stellen Sie das Gerät nicht an Orten mit beengten Platzverhältnissen auf, wie z. B. in einem Bücherregal oder einem Einbauschränk. Dies ist nur dann zulässig, wenn für ausreichende Belüftung gesorgt wird.
 - Außerdem darf das Gerät keinesfalls in der Nähe oder oberhalb eines Heizstrahlers oder -körpers aufgestellt werden oder an Orten, an denen es direkter Sonneneinstrahlung ausgesetzt ist.
 - Stellen Sie keine mit Flüssigkeit gefüllten Behälter (Vasen usw.) auf das Gerät, da dies zu einem Brand oder Stromschlag führen kann.
- Setzen Sie das Gerät keinesfalls dem Regen aus und stellen Sie es nicht in der Nähe von Wasser auf (Badewanne, Küchenspüle, feuchter Keller, Schwimmbecken usw.). Falls das Gerät dennoch Nässe ausgesetzt war, trennen Sie es von der Stromversorgung und wenden Sie sich umgehend an den nächstgelegenen Händler.
- Für dieses Gerät werden Batterien benötigt. Entsorgen Sie die Batterien ordnungsgemäß und in Übereinstimmung mit den für Sie geltenden Umweltschutzbestimmungen. Bitte wenden Sie sich bei Fragen zur ordnungsgemäßen Entsorgung an Ihre örtlichen Behörden.
- Überlasten Sie Steckdosen, Verlängerungskabel und Netzteile keinesfalls, da dies zu einem Brand oder Stromschlag führen kann.
- Netzkabel müssen so verlegt werden, dass niemand auf das Kabel treten kann oder es durch Gegenstände gequetscht wird, die auf dem Kabel stehen oder gegen das Kabel drücken. Insbesondere ist auf Stecker, Netzteile und die Kabeldurchführung am Gerätegehäuse zu achten.
- Trennen Sie das Gerät aus Sicherheitsgründen bei einem Gewitter oder bei längerer Nutzungspause vom Netz und von der Antenne bzw. vom Kabelsystem. Auf diese Weise werden Schäden durch Blitzschlag oder Spannungsschübe vermieden.

- Stellen Sie sicher, dass die Nennspannung des Gleichstromnetzteils für die örtliche Stromversorgung geeignet ist, bevor Sie das Netzkabel an die Stromversorgung anschließen.
- Führen Sie niemals Metallgegenstände in die Öffnungen des Geräts ein. Dies kann zu Stromschlägen führen.
- Berühren Sie zur Vermeidung von Stromschlägen keinesfalls Bauteile im Inneren des Geräts. Das Gerät darf nur von einem qualifizierten Techniker geöffnet werden.
- Stellen Sie sicher, dass der Netzstecker fest in der Steckdose sitzt. Ziehen Sie das Netzkabel nie am Kabel selbst, sondern stets am Stecker aus der Steckdose. Ziehen Sie niemals am Kabel, um den Netzstecker aus der Steckdose zu ziehen. Berühren Sie das Netzkabel niemals mit feuchten Händen.
- Wenn das Gerät nicht einwandfrei funktioniert, insbesondere beim Auftreten ungewöhnlicher Geräusche oder Gerüche aus dem Inneren, trennen Sie es unverzüglich von der Stromversorgung und wenden Sie sich umgehend an Ihren nächstgelegenen Händler oder das nächste Kundendienstzentrum.
- Ziehen Sie unbedingt den Netzstecker aus der Steckdose, wenn das Gerät längere Zeit nicht verwendet werden soll oder Sie längere Zeit außer Haus sind (insbesondere wenn Kinder und ältere Personen allein im Haus bleiben).
 - Staubablagerungen können Stromschläge, Kurzschlüsse oder Brände verursachen, da sie zu Funkenbildung, übermäßiger Erwärmung und Beschädigung der Isolierung am Netzkabel führen können.
- Wenden Sie sich für weiterführende Informationen an ein autorisiertes Kundendienstzentrum, wenn das Gerät an einem Ort mit hoher Konzentration an Staubpartikeln, außergewöhnlich hohen oder niedrigen Temperaturen, hoher Luftfeuchtigkeit oder in unmittelbarer Nähe zu Chemikalien aufgestellt oder z. B. an einem Bahnhof oder Flughafen im Dauerbetrieb verwendet werden soll. Eine nicht fachgerechte Aufstellung kann zu schweren Schäden am Gerät führen.
- Verwenden Sie nur ordnungsgemäß geerdete Stecker und Steckdosen.
 - Eine fehlerhafte Erdung kann zu Stromschlägen oder Schäden am Gerät führen. (Nur Geräte der Klasse I.)
- Um dieses Gerät vollständig abzuschalten, müssen Sie den Netzstecker aus der Steckdose ziehen. Um sicherzustellen, dass Sie das Gerät bei Bedarf schnell vom Netz trennen können, müssen die Steckdose und der Netzstecker jederzeit leicht zugänglich sein.
- Bewahren Sie die Zubehörteile (Batterien usw.) an einem sicheren Ort außerhalb der Reichweite von Kindern auf.
- Lassen Sie das Gerät nicht fallen, und setzen Sie es keiner Schlag- oder Stößeinwirkung aus. Wenn das Gerät beschädigt ist, trennen Sie es vom Stromnetz und wenden Sie sich an ein Samsung Kundendienstzentrum.
- Ziehen Sie zum Reinigen den Netzstecker aus der Steckdose, und wischen Sie das Gerät mit einem weichen, trockenen Tuch ab. Verwenden Sie keine Chemikalien wie Wachs, Benzol, Alkohol, Verdünner, Insektizide, Luftverbesserer, Schmiermittel oder Reinigungsmittel. Diese Chemikalien können die Oberfläche des Geräts beschädigen und aufgedruckte Kennzeichnungen lösen bzw. entfernen.
- Setzen Sie das Gerät niemals Regen oder Feuchtigkeit aus.
- Entsorgen Sie Batterien niemals in einem Feuer.
- Schließen Sie die Batterien nicht kurz, nehmen Sie sie nicht auseinander und setzen Sie sie keiner Hitze aus.
- Wenn Sie die für die Fernbedienung mitgelieferten Batterien durch neue Batterien des falschen Typs ersetzen, besteht Explosionsgefahr. Setzen Sie nur Batterien des gleichen oder eines gleichwertigen Typs ein.
- **ACHTUNG: SORGEN SIE DAFÜR, DASS DAS GERÄT NIEMALS IN DIE NÄHE VON KERZEN, OFFENEM FEUER ODER SONSTIGEN GEGENSTÄNDEN MIT OFFENEN FLAMMEN GELANGT. ANDERNFALLS BESTEHT BRANDGEFAHR.**
- Seien Sie vorsichtig, wenn Sie den Fernseher nach längerem Betrieb berühren. Einige Teile können sich heiß anfühlen.



Inhalt

	Vor dem Lesen dieser Installationsanleitung	2
	Achtung! Wichtige Sicherheitshinweise	3
01	Lieferumfang	
02	Installation des Fernsehgeräts	
	Montage des Drehgelenks (43 bis 65 Zoll)	9
	Montieren des Standfußes für das LED-Fernsehgerät	10
	Anbringen der Wandhalterung	13
	Befestigen des Geräts an der Wand	14
	Spezifikation (VESA) der Wandhalterung	15
	Ausreichende Belüftung Ihres Geräts	16
03	Die Fernbedienung	
	Zu den Tasten der Fernbedienung	17
	Einsetzen der Batterien in die Fernbedienung	18
04	Anfangseinstellung	
	Verwenden des TV-Steuerungs	20
05	Das Anschlussfeld	
06	Anschlüsse	
	Verbinden mit dem Internet	23
	Anschluss des Fernsehers an einen Receiver	25
	Anschließen der Badezimmerlautsprecher	26
	Anschließen des Geräteanschlussadapters (Remote Jack Pack, RJP)	27
07	Verwenden einer Pay-TV-Karte („CI“- oder „CI+“-Karte)“	
	Einsetzen der „CI“- oder „CI+“-Karte in den „COMMON INTERFACE“-Steckplatz mit dem CI-Kartenadapter	29
	Einsetzen der „CI“- oder „CI+“-Karte in den COMMON INTERFACE-Steckplatz	30
	Verwenden der „CI“- oder „CI+“-Karte	30

08	Konfigurieren der Menüs für die Hoteloption	
	Elemente im Menü Hoteloptionen	32
	Begrüßungstext	42
	Hotel-Logo	42
	USB-Kopie	43
	Einstellungen im Hotel-Menü kopiert	45
	Einstellungen automatisch initialisieren	48
	Aktualisieren der Software des Fernsehgeräts	51
09	Verwenden einer Universalfernbedienung	
10	Einstellen der Soundbar	
	Samsung Soundbar (AirTrack) und Hotelfernseher im Jahr 2018	53
11	Bearbeiten von Sendern	
	Channel Bank Editor (Smooovie nur Fernseher)	54
	Verwenden von Channel Editor	55
12	Kensington-Schloss als Diebstahlsicherung	
13	Technische Daten und weitere Informationen	
	Technische Daten	59
	Umgebungsbedingungen	60
	Verringern des Stromverbrauchs	60
	Unterstützte Auflösungen für UHD-Eingangssignale	61
	Anzeigeauflösung	61
	Abmessungen	63
	Lizenzen	67

01 Lieferumfang

Vergewissern Sie sich, dass die folgenden Teile im Lieferumfang des Geräts enthalten sind. Falls Komponenten fehlen sollten, setzen Sie sich bitte mit Ihrem Händler in Verbindung.

			
Fernbedienung	2 Batterien (Typ AAA)	Netzkabel	Datenkabel (modellabhängig)
		 (43"-65")	 (43"-65") (75")
COMPONENT IN / AV IN-Adapter	Garantiekarte / Kurzanleitung zur Konfiguration / Rechtshinweise	Hotel-Wandhalterung	Kabelführung
			
CI-Kartenadapter	Adapter für die Wandhalterung (x 4)		

- Farbe und Form der Teile können sich je nach Modell unterscheiden.
- Nicht mitgelieferte Kabel können gesondert erworben werden.
- Kontrollieren Sie beim Öffnen der Verpackung, ob Zubehör hinter oder in den Verpackungsmaterialien versteckt ist.

Für Reparaturen an Ihrem Gerät fallen Gebühren an, wenn:

- auf Ihren Wunsch ein Techniker zu Ihnen geschickt wird, aber es wird festgestellt, dass kein Defekt des Geräts vorliegt (d. h. wenn das Benutzerhandbuch nicht gelesen wurde).
- Sie das Gerät in eine Reparaturwerkstatt bringen, aber es wird festgestellt, dass kein Defekt des Geräts vorliegt (d. h. wenn das Benutzerhandbuch nicht gelesen wurde).

Die Höhe eventuell anfallender Gebühren wird Ihnen vor dem Besuch eines Technikers mitgeteilt.



Der Bildschirm kann bei unsachgemäßem Transport aufgrund direkter Krafteinwirkung beschädigt werden. Achten Sie darauf, die Kanten des Bildschirms zu fassen, wenn Sie den Fernseher anheben (siehe Abbildung).





**Ordnungsgemäße Entsorgung dieses Geräts (Elektro- und Elektronik-Altgeräte)
(Anwendbar in Ländern mit Systemen zur getrennten Sammlung von Wertstoffen)**

Diese Kennzeichnung auf dem Bildschirm, dem Zubehör oder der Dokumentation bedeutet, dass der Bildschirm sowie das elektronische Zubehör (z. B. Ladegerät, Headset, USB-Kabel) am Ende ihrer Lebensdauer nicht im normalen Hausmüll entsorgt werden dürfen. Entsorgen Sie diese Geräte bitte getrennt von anderen Abfällen, um der Umwelt bzw. der menschlichen Gesundheit nicht durch unkontrollierte Müllbeseitigung zu schaden. Recyceln Sie den Bildschirm, um die nachhaltige Wiederverwertung von stofflichen Ressourcen zu fördern.

Private Nutzer sollten den Händler, bei dem das Produkt gekauft wurde, oder die zuständigen Behörden kontaktieren, um in Erfahrung zu bringen, wie sie den Bildschirm auf umweltfreundliche Weise recyceln können.

Gewerbliche Benutzer wenden sich an ihren Lieferanten und überprüfen die Konditionen Ihres Kaufvertrags. Der Bildschirm und seine elektronischen Zubehörteile dürfen nicht zusammen mit anderem Gewerbemüll entsorgt werden.



**Ordnungsgemäße Entsorgung der Batterien in diesem Gerät
(Anwendbar in Ländern mit Systemen zur getrennten Sammlung von Wertstoffen)**

Diese Kennzeichnung auf der Batterie, dem Handbuch oder der Verpackung bedeutet, dass die Batterien am Ende ihrer Lebensdauer nicht im normalen Hausmüll entsorgt werden dürfen. Die Kennzeichnung mit den chemischen Symbolen „Hg“, „Cd“ oder „Pb“ bedeutet, dass die Batterie Quecksilber, Cadmium oder Blei in Mengen enthält, die die Grenzwerte der EU-Direktive 2006/66 übersteigen. Wenn Batterien nicht ordnungsgemäß entsorgt werden, können diese Substanzen die Gesundheit von Menschen oder die Umwelt gefährden.

Zum Schutz der natürlichen Ressourcen und zur Förderung der Wiederverwertung von Materialien trennen Sie die Batterien von anderem Müll und führen Sie sie Ihrem örtlichen Recyclingsystem zu.

Informationen zum Samsung Umweltversprechen und den produktspezifischen gesetzlichen Pflichten (z. B. REACH, WEEE, Batterien) erhalten Sie auf http://www.samsung.com/uk/aboutsamsung/samsungelectronics/corporatecitizenship/data_corner.html

02 Installation des Fernsehgeräts

Montage des Drehgelenks (43 bis 65 Zoll)



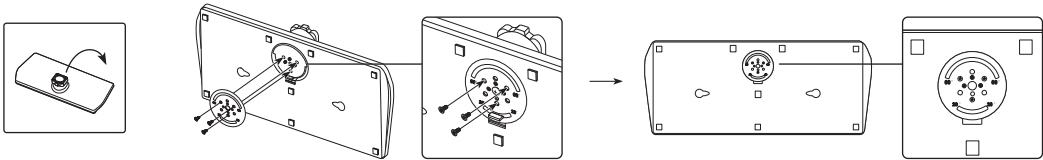
ACHTUNG: Wenn Sie das Fernsehgerät so befestigen, das es geschwenkt werden kann, müssen Sie entsprechend den im Installationshandbuch beschriebenen Anweisungen für einen sicheren Stand des Geräts auf dem Boden, einem Tisch, einer Kommode o. ä. sorgen.

LED-Modelle sind mit einem Schwenkfuß ausgestattet. Dieser Schwenkfuß verfügt eine Schwenkvorrichtung an der Standfußhalterung, mit der Sie die Fernsehgeräte um 20, 60 oder 90 Grad nach links und rechts schwenken können.

- Diese Funktion ist im Modell HG75EJ690U nicht verfügbar.
- * Der Schwenkwinkel des Geräts ist bei dessen Lieferung auf 20° eingestellt.

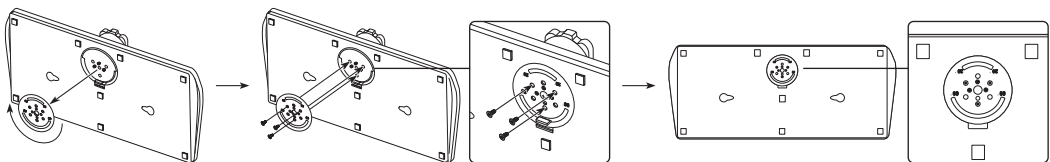
* Schwenken um 20 Grad

Um das Fernsehgerät um 20 Grad nach links oder rechts schwenken zu können, führen Sie den Stift auf der Unterseite des Standfußes in die mit „20°“ markierte geschwungene Öffnung in der Schwenkvorrichtung der Standfußhalterung ein. Befestigen Sie die Schwenkvorrichtung der Standfußhalterung dann wie in der Abbildung gezeigt mit den drei mitgelieferten Schrauben.



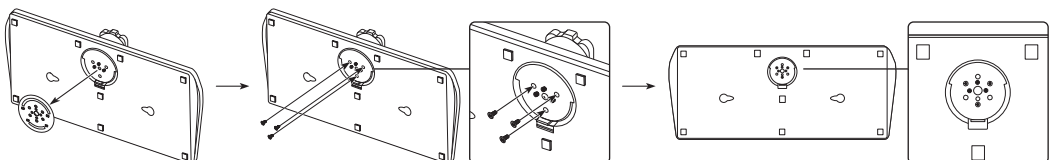
Schwenken um 60 Grad

Um das Fernsehgerät um 60 Grad nach links oder rechts schwenken zu können, führen Sie den Stift auf der Unterseite des Standfußes in die mit „60°“ markierte geschwungene Öffnung in der Schwenkvorrichtung der Standfußhalterung ein. Befestigen Sie die Schwenkvorrichtung der Standfußhalterung dann wie in der Abbildung gezeigt mit den drei mitgelieferten Schrauben.



Schwenkwinkel von 90 Grad

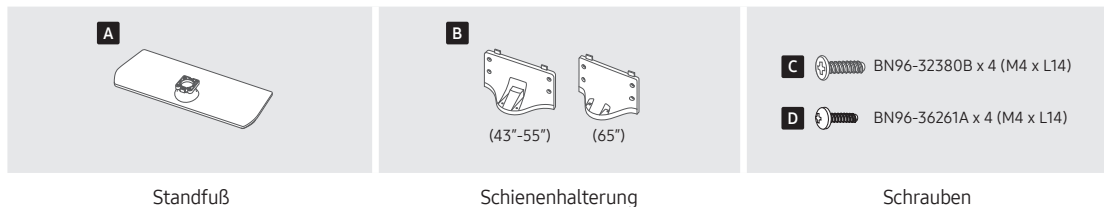
Um das Fernsehgerät um 90 Grad nach links oder rechts schwenken zu können, entfernen Sie die Schwenkvorrichtung der Standfußhalterung, und schrauben Sie anschließend die drei mitgelieferten Schrauben wie unten in der Abbildung gezeigt in den Standfuß.



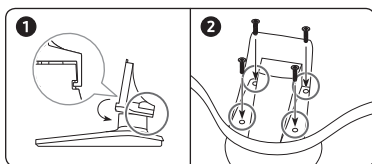
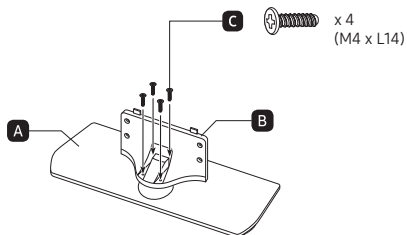
Montieren des Standfußes für das LED-Fernsehgerät

Montage des Standfußes und der Komponenten (43 bis 65 Zoll)

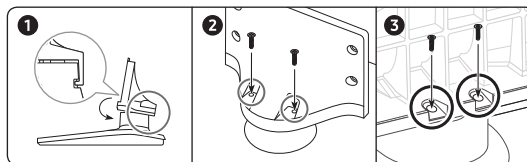
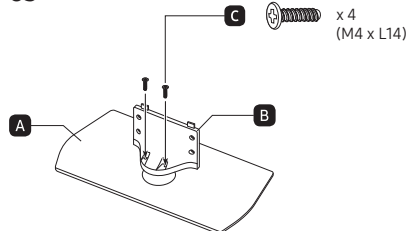
Verwenden Sie zum Montieren des Standfußes nur die mitgelieferten Komponenten und Teile.



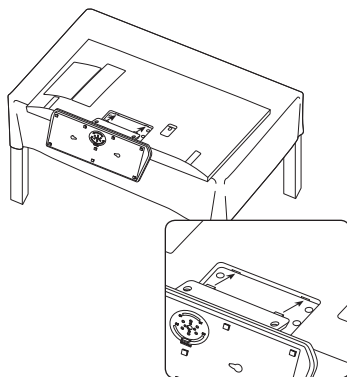
1. 43"-55"



65"

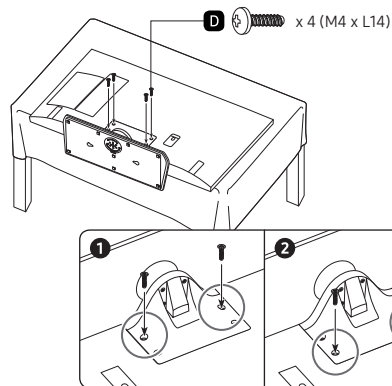


2.



- Legen Sie zuerst als Schutz ein weiches Tuch auf den Tisch und dann das Gerät mit der Vorderseite nach unten darauf.
- Setzen Sie die Schienenhalterung in den Steckplatz unten am Fernsehgerät ein.
- Schieben Sie sie in Pfeilrichtung bis zur Endmarkierung hinein und befestigen Sie.

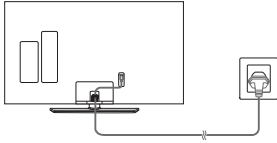
3.



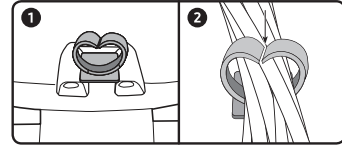
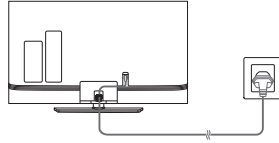
Ziehen Sie die untere Schraube zuerst und die obere Schraube zuletzt fest.

- Ziehen Sie die Schrauben in der Reihenfolge fest, die in der Bedienungsanleitung angegeben ist.

4. 43"



49"-65"

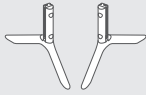


HINWEIS

- Verwechseln Sie beim Zusammenbauen nicht die Vorder- und Rückseiten der einzelnen Komponenten.
- Achten Sie darauf, dass immer mindestens zwei Personen das Fernsehgerät anheben und bewegen.


Montage des Standfußes und der Komponenten (75 Zoll)

A



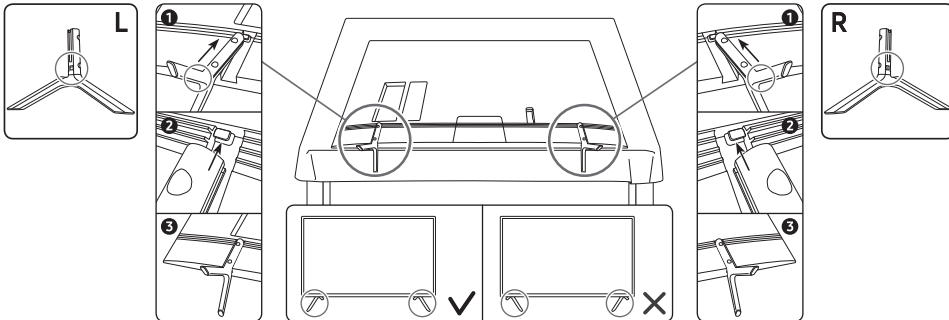
Standfuß

B

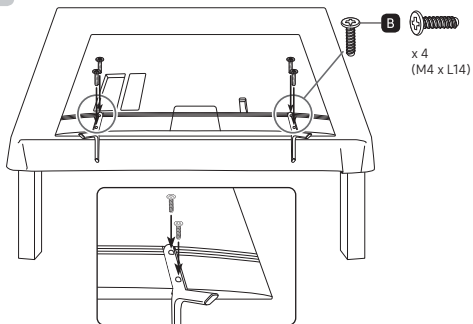
 x 4 (M4 x L14)

Schrauben

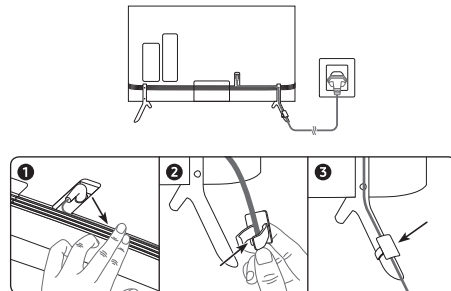
1.



2.



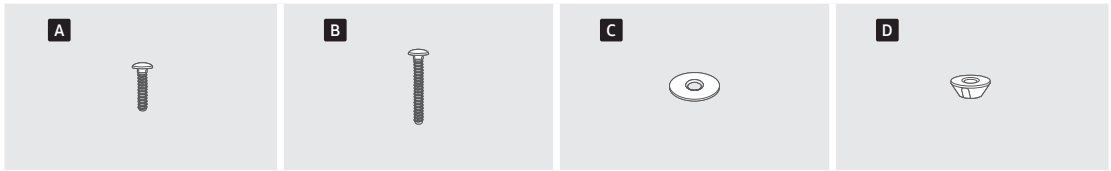
3.



HINWEIS

- Verwechseln Sie beim Zusammenbauen nicht die Vorder- und Rückseiten der einzelnen Komponenten.
- Achten Sie darauf, dass immer mindestens zwei Personen das Fernsehgerät anheben und bewegen.

Montage des Halterbausatzes für Hotels (43 bis 65 Zoll)

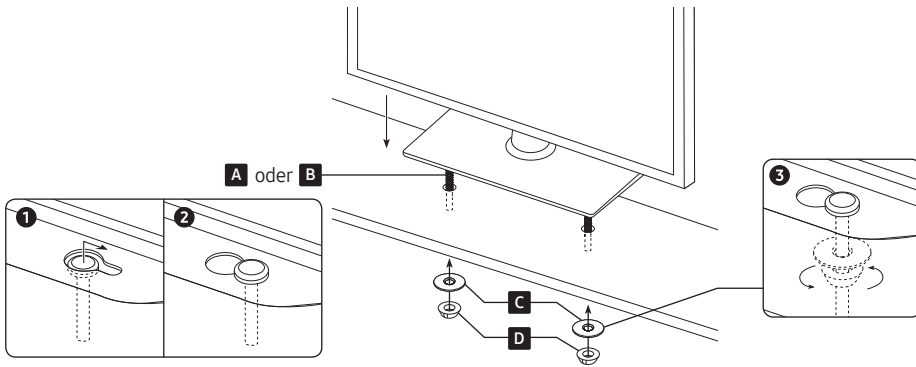


kurze Schrauben x 2

lange Schrauben x 2

Unterlegscheiben x 2

Muttern x 2



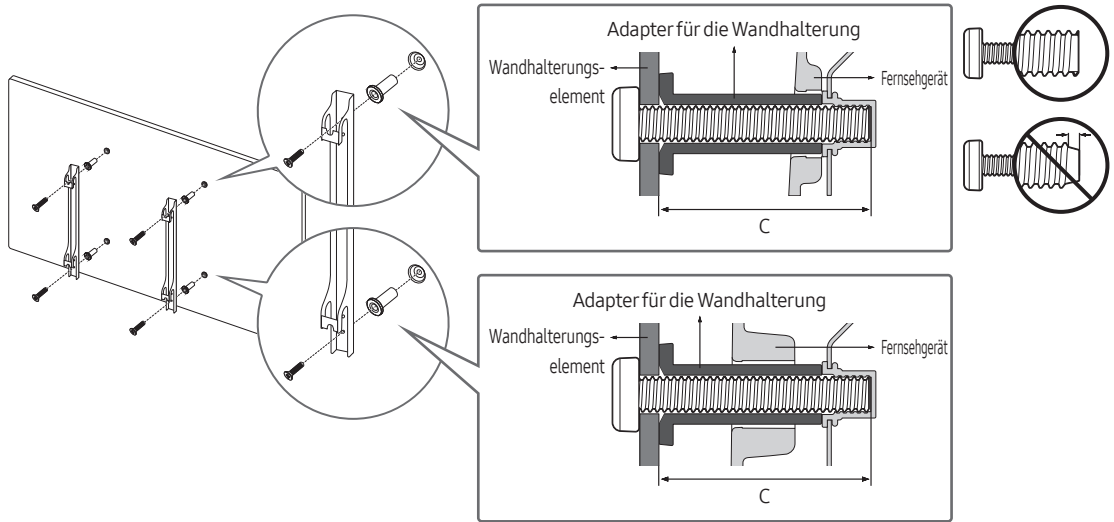
⚠ Befestigen Sie den Standfuß wie in der Abbildung gezeigt auf einer ebenen Fläche wie z. B. einer Kommode, einem Schreibtisch oder einem Fernsehschrank.



ACHTUNG: Um Verletzungen zu vermeiden, müssen Sie das Fernsehgerät, wie in dieser Anleitung beschrieben, sicher auf dem Boden, einem Tisch, einer Kommode o. ä. befestigen.

Anbringen der Wandhalterung

Zur Befestigung des Fernsehgeräts an einer Wand ist eine Wandhalterung (separat erhältlich) erforderlich.



- Das Aussehen des Geräts kann sich je nach Modell unterscheiden.

Mit der (separat erhältlichen) Wandhalterung können Sie das Fernsehgerät an einer Wand befestigen.

Detaillierte Informationen zum Montieren der Wandhalterung finden Sie in den Anweisungen, die im Lieferumfang der Wandhalterung enthalten sind. Lassen Sie sich beim Anbringen der Wandhalterung von einem Techniker helfen.

Samsung Electronics haftet nicht für Schäden an Gerät oder Personen, wenn die Montage vom Kunden selbst durchgeführt wird.

Befestigen des Geräts an der Wand



Achtung: Das Fernsehgerät kann umkippen, wenn Sie daran ziehen, es schieben oder sich daran festhalten. Stellen Sie insbesondere sicher, dass sich keine Kinder an das Fernsehgerät hängen oder es in sonstiger Weise destabilisieren. Dies kann dazu führen, dass das Gerät herunterfällt und schwere oder tödliche Verletzungen verursacht. Beachten Sie alle Anweisungen der Ihrem Fernsehgerät beigefügten Sicherheitshinweise. Für mehr Stabilität und Sicherheit können Sie den Kippschutz erwerben und anbringen (siehe unten).

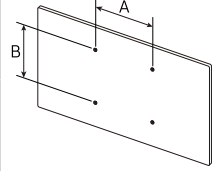
So verhindern Sie, dass das Fernsehgerät herunterfällt

- TV-Halterungen sind separat erhältlich. Wenden Sie sich an den Samsung-Kundendienst, wenn Sie eine TV-Halterung erwerben möchten.
- 1. Drehen Sie die Schrauben durch die Wandhalterungen und befestigen Sie sie fest an der Wand. Stellen Sie sicher, dass die Schrauben fest mit der Wand verbunden sind.
 - Wir empfehlen Ihnen dringend, die Schrauben in einen Bolzen einzudrehen.
- 2. Setzen Sie die Schrauben in die Wandhalterungen ein und befestigen Sie die Schrauben fest an den oberen VESA-Schraublöchern auf der Rückseite des Fernsehers.
- 3. Verbinden Sie die Halterungen am Fernseher und die Halterungen an der Wand mit einer starken Schnur oder einem Kabel und befestigen Sie dann die Schnur oder das Kabel fest an den Halterungen.
- Kontrollieren Sie, ob alle Befestigungen ordnungsgemäß gesichert sind. Kontrollieren Sie die Verbindungen regelmäßig auf Anzeichen von Abnutzung und Verschleiß. Bei Zweifeln hinsichtlich der Sicherheit Ihrer Halterungen wenden Sie sich an einen professionellen Installationsbetrieb.
- Stellen Sie das Fernsehgerät in der Nähe der Wand auf, damit es nicht kippen kann.
- Achten Sie darauf, dass die Halterungen an der Wand höchstens auf derselben Höhe wie die Halterungen am Gerät liegen, wenn Sie sie mit der Schnur oder dem Kabel miteinander verbinden. Lösen Sie das Kabel, ehe Sie das Fernsehgerät bewegen.

Spezifikation (VESA) der Wandhalterung

Montieren Sie die Wandhalterung an einer soliden Wand, die senkrecht zum Boden steht. Wenden Sie sich an Ihren nächstgelegenen Händler, wenn Sie die Wandhalterung an anderen Baumaterialien als Gipskarton anbringen. Bei Montage an einer Decke oder schrägen Wand kann das Gerät herunterfallen und schwere Verletzungen verursachen.

- Die Wandhalterung wird nicht mitgeliefert, ist aber gesondert erhältlich.
- **HINWEIS**
 - Die Standardabmessungen der Wandhalterung finden Sie in der nachfolgenden Tabelle.
 - Wandhalterungen Samsung werden mit einer ausführlichen Installationsanleitung geliefert. Alle für die Montage notwendigen Teile sind vorhanden.
 - Verwenden Sie keine Schrauben, die nicht der VESA-Standardspezifikation für Schrauben entsprechen.
 - Verwenden Sie keine Schrauben, die länger sind als in der VESA-Standardspezifikation für Schrauben angegeben. Zu lange Schrauben können Schäden an den inneren Bauteilen des Bildschirms verursachen.
 - Bei Wandhalterungen, die nicht der VESA-Standardspezifikation für Schrauben entsprechen, hängt die Länge der Schrauben von der Spezifikation der Wandhalterung ab.
 - Ziehen Sie die Schrauben nicht zu fest an. Dadurch kann das Gerät beschädigt werden oder herunterfallen und so Verletzungen verursachen. Samsung haftet nicht bei derartigen Unfällen.
 - Samsung haftet nicht für Geräteschäden oder Verletzungen, wenn eine Wandhalterung verwendet wird, die nicht dem VESA-Standard entspricht oder nicht spezifiziert ist, oder wenn der Verbraucher die Installationsanleitung für das Produkt nicht befolgt.
 - Montieren Sie den Bildschirm nicht in einem Winkel von mehr als 15 Grad.
 - Nehmen Sie die Wandmontage des Fernsehgeräts nur zu zweit vor.

Bildschirmdiagonale in Zoll	Daten der VESA-Gewindebohrung (A * B) in mm	C (mm)	Standardschraube	Menge	
43-55	200 x 200	43-45	M8	4	
65-75	400 x 400				

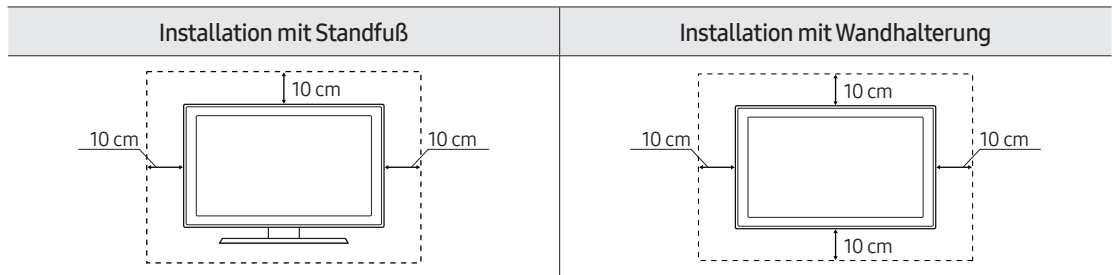


Befestigen Sie die Wandhalterung nicht, während das Fernsehgerät eingeschaltet ist. Sie könnten dabei einen Stromschlag erhalten und sich verletzen.

Ausreichende Belüftung Ihres Geräts

Halten Sie beim Aufstellen des Geräts einen Abstand von mindestens 4 Zoll (10 cm) zu anderen Objekten (Wänden, Schrankwänden usw.) ein, um eine ausreichende Belüftung zu gewährleisten. Wenn Sie nicht für eine ausreichende Lüftung sorgen, können aufgrund des Temperaturanstiegs im Innern des Bildschirms ein Brand oder ein Problem mit dem Gerät die Folge sein.

Wenn Sie einen Standfuß oder eine Wandhalterung einsetzen, empfehlen wir Ihnen dringend, ausschließlich Teile von Samsung Electronics zu verwenden. Wenn Sie Teile eines anderen Herstellers verwenden, kann es zu Problemen mit dem Gerät oder zu Verletzungen kommen, weil das Gerät herunterfällt.



03 Die Fernbedienung

Zu den Tasten der Fernbedienung

- Das Aussehen, die Tasten und die Funktionen der Fernbedienung können sich je nach Modell unterscheiden.
- Die **Netztaste** sowie die Tasten zum Wechseln der **Sender** und Regeln der **Lautstärke** sowie die Taste **Auswählen** sind mit Braille-Punkten beschriftet und können auch von sehgeschädigten Personen verwendet werden.

Hiermit schalten Sie das Gerät ein bzw. aus.

Hiermit können Sie direkt auf die Sender zugreifen.

Hiermit wählen Sie nacheinander Videotext, Voll > Doppelt > Misch > Aus.

Hiermit stellen Sie die Lautstärke ein.

Hiermit starten Sie Startmenü.

Hiermit zeigen Sie das Bildschirmmenü an.

Hiermit können Sie häufig verwendete Funktionen schnell auswählen. (Nicht verfügbar)

(Auswählen)
Drücken Sie diese Taste, um ein markiertes Element auszuwählen oder auszuführen.

Hiermit kehren Sie zum vorherigen Menü oder Sender zurück.

ALARM
Geben Sie die Uhrzeit ein, zu der das Fernsehgerät eingeschaltet werden soll.

Hiermit wird das 3D-Bild ein- und ausgeschaltet. (Nicht verfügbar)

SUBT.
Wenn Sie die Taste drücken, wird das Menü **Schnellasten für Barrierefreiheit** geöffnet.

Hiermit können Sie die verfügbaren Videosignalquellen anzeigen und auswählen.

Hiermit zeigen Sie den elektronischen Programmführer (EPG) an.

Hiermit schalten Sie den Ton ein oder aus.

Hiermit wechseln Sie den Sender.

Hiermit öffnen Sie die **Senderliste**.

Hiermit öffnen Sie die **APPS**.

Hiermit können Sie Informationen auf dem Fernsehschirm anzeigen.

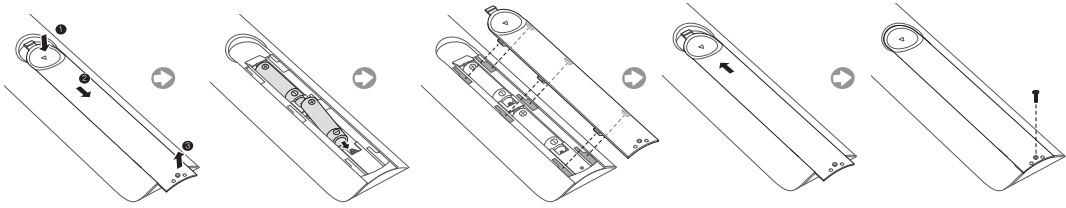
Hiermit bewegen Sie den Cursor, wählen Optionen im Bildschirmmenü aus und ändern die auf dem Gerät angezeigten Menüwerte.

Hiermit schließen Sie das Menü.

Verwenden Sie diese Tasten entsprechend den Anweisungen auf dem Fernsehbildschirm.

Verwenden Sie diese Tasten im Zusammenhang mit bestimmten Funktionen. Verwenden Sie diese Tasten entsprechend den Anweisungen auf dem Fernsehbildschirm.

Einsetzen der Batterien in die Fernbedienung



Setzen Sie die Batterien entsprechend den Symbolen im Batteriefach mit der richtigen Polung ein.

- Sie können die Fernbedienung bis zu einer Entfernung von maximal 7 m zum Fernsehgerät einsetzen.
- Helles Licht kann die Leistung der Fernbedienung verschlechtern. Vermeiden Sie die Verwendung der Fernbedienung in der Nähe von Leuchtstoffröhren oder Neonschildern.
- Form und Farbe der Fernbedienung sind modellabhängig.

04 Anfangseinstellung

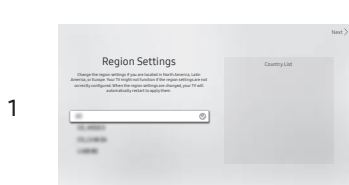
Wenn Sie das Fernsehgerät zum ersten Mal einschalten, wird sofort die Ersteinrichtung gestartet. Befolgen Sie die Anweisungen auf dem Bildschirm und konfigurieren Sie die Grundeinstellungen des Fernsehgeräts so, dass er an die bei Ihnen herrschenden Lichtverhältnisse angepasst ist.

Wenn Sie die Ersteinstellung bereits abgeschlossen haben, wiederholen Sie die Ersteinstellung über das folgende Menü.

- **Hotel Option (MUTE > 1 > 1 > 9 > Auswählen ) > System > TV Reset**

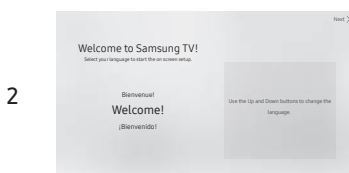
Wenn Sie **TV Reset** wählen, setzt das Fernsehgerät alle Werte auf die Werkseinstellungen zurück. Wenn das Fernsehgerät ausgeschaltet wird, drücken Sie die Taste **POWER** auf der Fernbedienung, um das Fernsehgerät einzuschalten. Das Fernsehgerät startet die Ersteinstellung.

- Das Bild auf dem Fernsehgerät kann je nach Modell und Region von der obigen Abbildung abweichen.



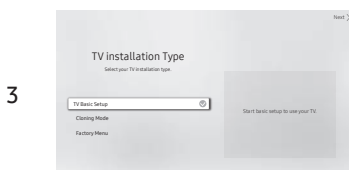
Wählen Sie die Regionseinstellungen

- Bevor Sie eine Region auswählen, lesen Sie bitte die Informationen in der Länderliste auf der rechten Seite.
- Wenn Sie den falschen Bereich auswählen, führen Sie **TV Reset** erneut aus, nachdem die Ersteinstellung abgeschlossen ist.
- Wenn Sie die Region wechseln, wird das Fernsehgerät automatisch aus- und wieder eingeschaltet.



Wählen der gewünschte Sprache

Sie können die Menüsprache festlegen.



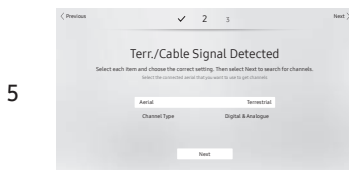
Auswählen des TV-Installationstyps

- **Grundeinstellungen des TV-Geräts:** Wählen Sie diese Option, um mit dem nächsten Schritt fortzufahren und die grundlegenden Optionen für die Verwendung Ihres Fernsehgeräts festzulegen.
- **Klon-Modus:** Kopieren Sie die Systeminstellungen vom USB-Gerät oder Server auf das Fernsehgerät.
- **Service-Menü:** Beenden Sie die Erstkonfiguration und wechseln Sie direkt zu **Hotel Option**.



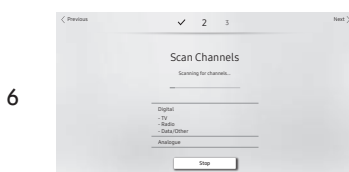
Einstellen der grundlegenden Optionen für die Verwendung Ihres Fernsehgeräts

- **Land:** Sie können das Land auswählen, in dem Sie sich gerade befinden.
- **Bildmodus:** Sie können den Bildmodus auswählen, der für ein optimales Fernseherlebnis sorgt.



Auswählen des Sendersignals

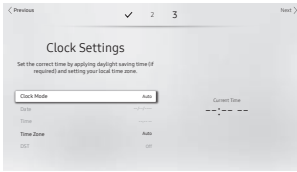
- Sie können auswählen, auf welche Weise der Empfang von Sendern erfolgen soll.



Durchführen eines Sendersuchlaufs

- Nachdem der Sendersuchlauf abgeschlossen ist, wählen Sie **Weiter** oder drücken Sie die rechte Richtungstaste auf der Fernbedienung.
- Dieser Schritt wird übersprungen, wenn kein HF-Kabel angeschlossen ist.

7



Einstellen der aktuellen Uhrzeit

- Stellen Sie **Uhrmodus** auf **Auto**, wenn das Fernsehgerät auf digitale Sender eingestellt wird und diese Sender Datum- und Zeitinformationen übertragen. Dadurch werden Datum und Uhrzeit automatisch eingestellt.
- Stellen Sie **Uhrmodus** auf **Manuell** und anschließend das Datum und die Uhrzeit des Fernsehgeräts manuell ein, wenn das Fernsehgerät nicht auf digitale Rundfunksender eingestellt wird.
- Setzen Sie **Sommerzeit** (Sommerzeit) auf **Ein** oder **Aus**, um die Einstellung auf das Fernsehgerät anzuwenden.
- Hiermit wählen Sie Ihre Zeitzone.

8



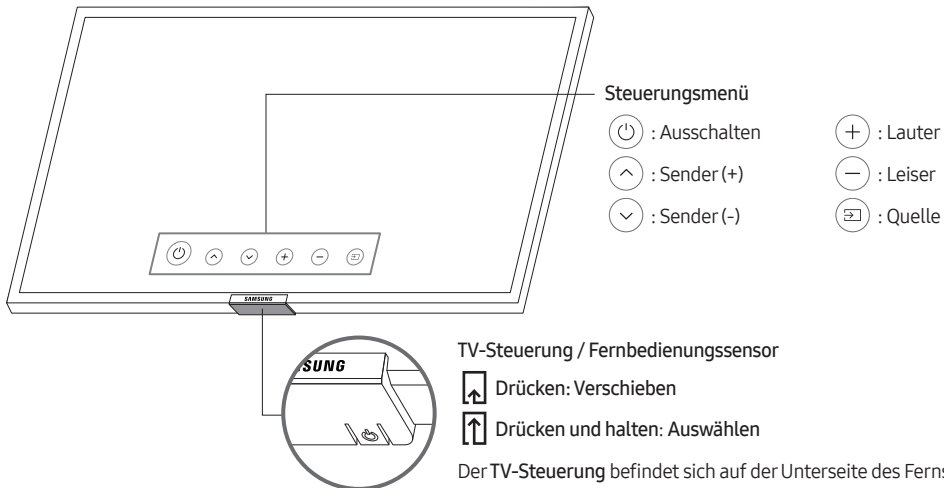
Abschließen der Einstellungen

Wählen Sie die Taste **Fertig**, um die Ersteinstellung abzuschließen. Das Menü **Hotel Option** wird angezeigt. Drücken Sie die Taste **POWER**, um zu beenden.

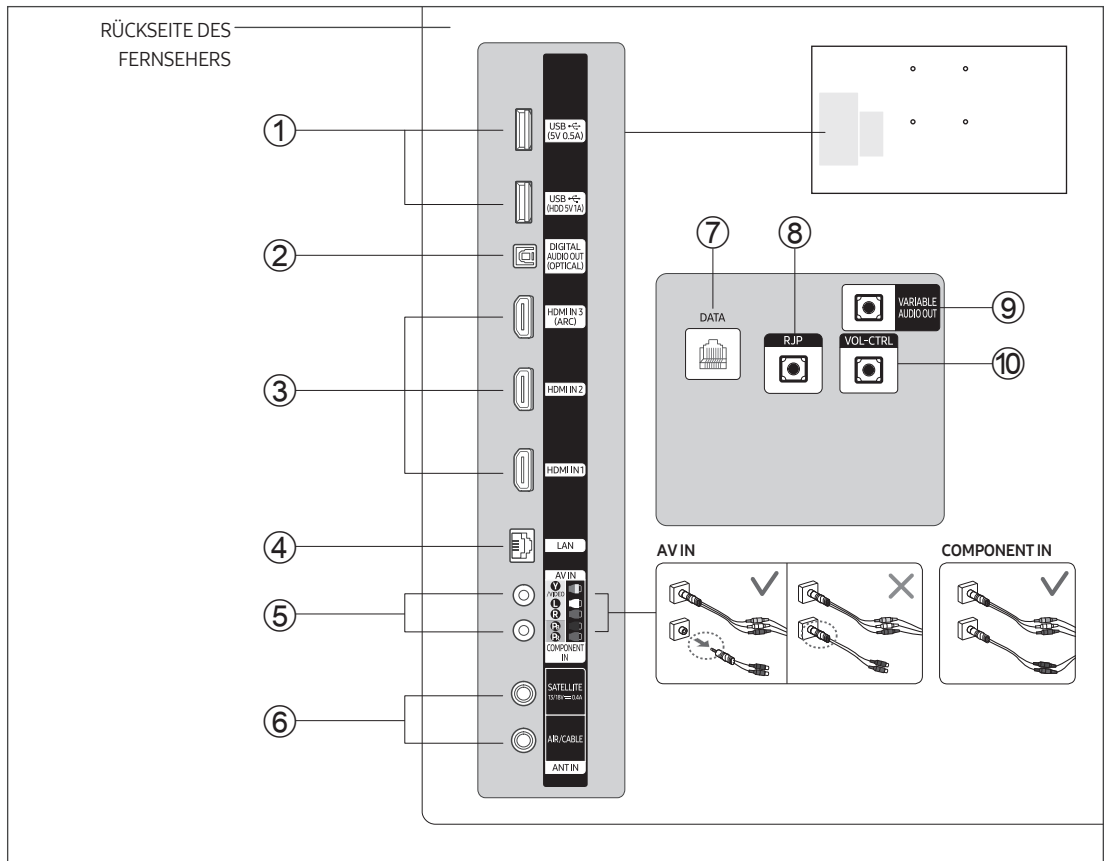
Verwenden des TV-Steuerungs

Sie können das Fernsehgerät mit dem **TV-Steuerung** unten am Gerät einschalten und dann das **Steuerungsmenü** verwenden. Das **Steuerungsmenü** wird angezeigt, wenn Sie den **TV-Steuerung** bei laufendem Fernseher drücken. Weitere Informationen über die Verwendung erhalten Sie in der nachfolgenden Abbildung.

- Möglicherweise erscheint der Bildschirm dunkler, wenn der Schutzfilm auf dem **SAMSUNG**-Logo oder auf der Unterseite des Fernsehgeräts nicht abgezogen wird. Bitte entfernen Sie die Schutzfolie.



05 Das Anschlussfeld



- Wenn Sie ein externes Gerät an das Fernsehgerät anschließen möchten, müssen das Gerät und der Fernseher unbedingt ausgeschaltet sein.
- Achten Sie beim Anschließen eines externen Geräts auf die Farbcodierung: Stecker und Buchse müssen die gleiche Farbe aufweisen.

① USB (5V 0.5A), USB (HDD 5V1A)

- Anschluss, der für Softwareaktualisierungen, Media Play usw. verwendet wird.
- Serviceanschluss.

② DIGITAL AUDIO OUT (OPTICAL)

Hier schließen Sie ein digitales Audiogerät an.

③ HDMI IN 1, 2, 3 (ARC)

Zum Anschließen an die HDMI-Buchse von Geräten mit HDMI-Ausgang.

- Beim Anschluss von Geräten über HDMI-Schnittstelle ist keine gesonderte Audioverbindung erforderlich. Über HDMI werden sowohl Bild als auch Ton übertragen.
- Es wird empfohlen, in Verbindung mit diesem Fernsehgerät externe Geräte der HDMI-Versionen 1.3 oder 1.4 zu verwenden. Sollten mit einem Gerät der HDMI-Version 1.2 Kompatibilitätsprobleme auftreten, wie etwa Tonausfälle oder fehlerhafte Bildschirmanzeige, setzen Sie sich bitte mit dem Samsung-Kundendienstzentrum in Verbindung.

④ LAN

Stellen Sie eine LAN-Verbindung über ein CAT-7-Kabel her.

⑤ COMPONENT IN / AV IN

- Verwenden Sie diesen Adapter zum Anschluss an Component Video-/Audio-Geräte wie DVD-Player und AV-Geräte (Composite) wie Videorekorder.
- Verbinden Sie das eine Ende des Audiokabels mit dem Anschluss L-AUDIO-R Ihres Fernsehgeräts (A/V IN- oder Komponenteneingang) und das andere Ende mit den entsprechenden Audioausgängen der A/V- oder Komponentengeräte.
- Der COMPONENT IN-Anschluss dient zugleich als VIDEO-Anschluss.
- Verbinden Sie die (nicht mitgelieferten) Audiokabel (Komponentenanschluss) (PR, PB, Y) Ihres Fernsehgeräts (über den A/V IN- oder Komponenteneingang) mit den entsprechenden Videoausgängen (Komponentenanschluss) des DVD-Players. Die Farben an den Buchsen und Kabeln müssen übereinstimmen.
- Wenn Sie sowohl einen Receiver als auch einen DVD-Player anschließen möchten, müssen Sie den Receiver an den DVD-Player und diesen an die Komponentenanschlüsse (PR, PB, Y) Ihres Fernsehgeräts (A/V IN- oder Komponenteneingang) anschließen.
- Die PR, PB, Y-Anschlüsse an Ihren Komponentengeräten (DVD) sind manchmal mit Y, B-Y und R-Y oder Y, Cb und Cr beschriftet.
- Verbinden Sie bei AV-Geräten den Audioanschluss L-AUDIO-R Ihres Fernsehgeräts (A/V IN- oder Komponenteneingang) über Klinken-Audiokabel (nicht mitgeliefert) mit den entsprechenden Audioausgängen des externen Geräts.
- Wenn Sie ein AV-Gerät mit Composite-Anschluss an AV IN [Y/Video] anschließen, müssen Sie das Videokabel (gelb) mit der Buchse AV IN [Y/VIDEO] (grün/gelb) verbinden.

⑥ ANT IN (SATELLITE), (AIR/CABLE)

- Damit die Fernsehsender korrekt empfangen werden, muss das Fernsehgerät an eine der folgenden Signalquellen angeschlossen sein:
- Außenantenne / Kabelfernsehanschluss / Satellitenempfänger.

⑦ DATA

- Ermöglicht die Datenkommunikation zwischen dem Fernsehgerät und dem Receiver.
- Die Verbindung erfolgt über RJ-12-TV-Stecker.

⑧ RJP

Schließen Sie diesen Stecker an den optionalen RJP (Remote Jack Pack) an. Hiermit können Sie externe Geräte wie (Camcorder, PC, DVD-Player usw.) in einfacher Weise anschließen.

⑨ VARIABLE AUDIO OUT

Hiermit können Sie die Badezimmerlautsprecher anschließen. Schließen Sie die Badezimmereinheit an den variablen Anschluss (Cinch) an.

⑩ VOL-CTRL

Hiermit können Sie die Lautstärke des Badezimmerlautsprechers einstellen. Schließen Sie die Badezimmereinheit an den Anschluss VOL-CTRL an.

06 Anschlüsse

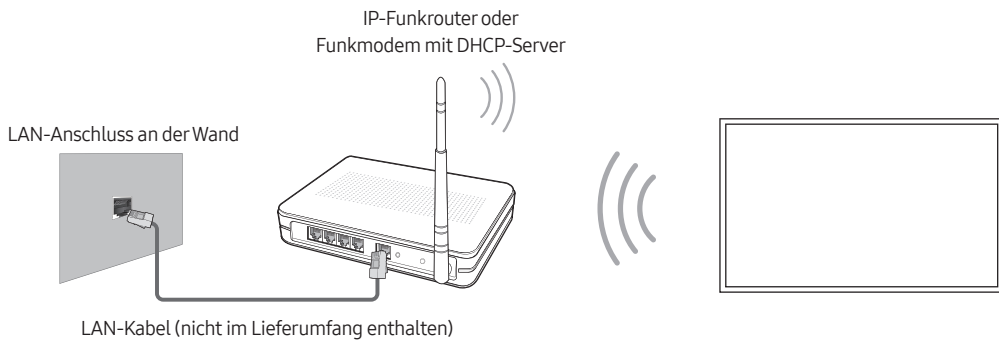
Verbinden mit dem Internet

Sie können Ihr Fernsehgerät so einrichten, dass es über Ihr lokales Netzwerk (LAN) und eine Kabel- oder WLAN-Verbindung auf die Anwendungen von SMART TV zugreifen kann.

- Nachdem Sie Ihr Fernsehgerät physisch an Ihr Netzwerk angeschlossen haben, müssen Sie die Netzwerkverbindung konfigurieren, um den Vorgang abzuschließen. Sie können die Verbindung nach der Erstkonfiguration über das TV-Menü konfigurieren.

Herstellen einer drahtlosen Internetverbindung

Verbinden Sie das Gerät über einen normalen Drahtlosrouter oder ein Modem mit dem Internet.



- Dieses Fernsehgerät unterstützt die Kommunikationsprotokolle IEEE 802.11a/b/g und /n. Samsung empfiehlt, das Protokoll IEEE 802.11n zu verwenden. Wenn Sie Videos über die Netzwerkverbindung anzeigen, wird das Videobild ansonsten möglicherweise nicht unterbrechungsfrei angezeigt.
- Wenn Sie mit einem Drahtlosnetzwerk arbeiten möchten, müssen Sie das Fernsehgerät an einen WLAN-Router oder ein Modem anschließen. Wenn der Drahtlosrouter DHCP unterstützt, kann Ihr Fernsehgerät über DHCP oder über eine statische IP-Adresse mit dem Drahtlosnetzwerk verbunden werden.
- Wählen Sie für den Drahtlosrouter einen zurzeit nicht belegten Kanal. Wenn der für den Drahtlosrouter eingestellte Kanal von einem anderen Gerät belegt ist, führt dies in der Regel zu Störungen und/oder die Datenübertragung scheitert.
- Die meisten Drahtlosnetzwerke verfügen über ein Sicherheitssystem. Um das Sicherheitssystem des Drahtlosnetzwerks zu aktivieren, müssen Sie einen Sicherheitsschlüssel mit Zeichen und Zahlen erstellen und diesen dann über das Menü des Routers eingeben. Sie müssen dann diesen Sicherheitsschlüssel in alle anderen Geräte eingeben, die Sie mit dem drahtlosen Netzwerk verbinden möchten.

Sicherheitsprotokolle für Drahtlosnetzwerke

Dieses Fernsehgerät unterstützt für Drahtlosnetzwerke ausschließlich die folgenden Sicherheitsprotokolle:

- Authentifizierungsmodi: WEP, WPAPSK, WPA2PSK
- Verschlüsselungsmethoden: WEP, TKIP, AES

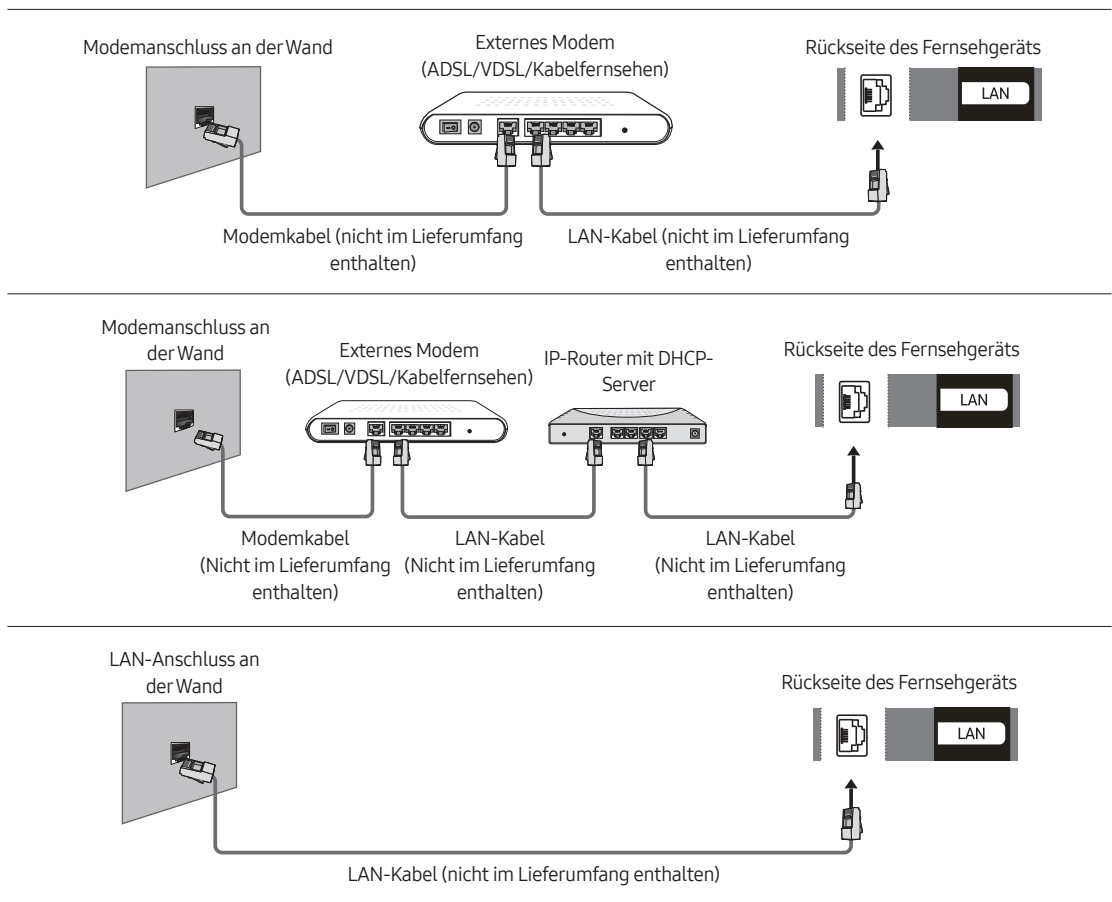
In Übereinstimmung mit der neuesten Spezifikation für die Wi-Fi-Zertifizierung unterstützen Fernsehgeräte von Samsung in Netzwerken, die im 802.11n-Modus laufen, weder WEP- noch TKIP-Verschlüsselung.

Wenn Ihr Drahtlosrouter WPS (Wi-Fi Protected Setup) unterstützt, können Sie die Netzwerkverbindung mittels PBC (Push Button Configuration) oder PIN (Personal Identification Number) herstellen. Bei Verwendung von WPS werden die SSID und der WPA-Schlüssel automatisch konfiguriert.

Ihr Smart TV kann mit un zertifizierten Drahtlosroutern keine Verbindung herstellen.

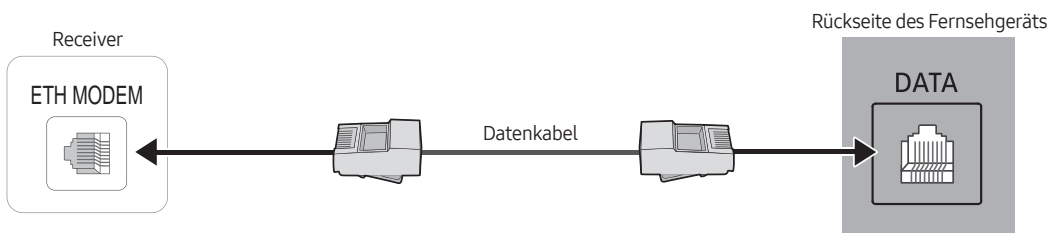
Herstellen einer kabelgebundenen Internetverbindung

Je nach Konfiguration Ihres Netzwerks können Sie Ihr Fernsehgerät auf drei Arten über ein Kabel mit Ihrem Netzwerk verbinden. Diese werden im Folgenden dargestellt:



- Eine Netzwerkgeschwindigkeit von weniger als oder gleich 10 Mbit/s wird vom Fernsehgerät nicht unterstützt.
- Verwenden Sie ein CAT7-Kabel für den Anschluss.

Anschluss des Fernsehers an einen Receiver



Schließen Sie den DATA-Anschluss des Fernsehers an den ETH MODEM-Anschluss des Receivers an. Verwenden Sie hierfür das Datenkabel.

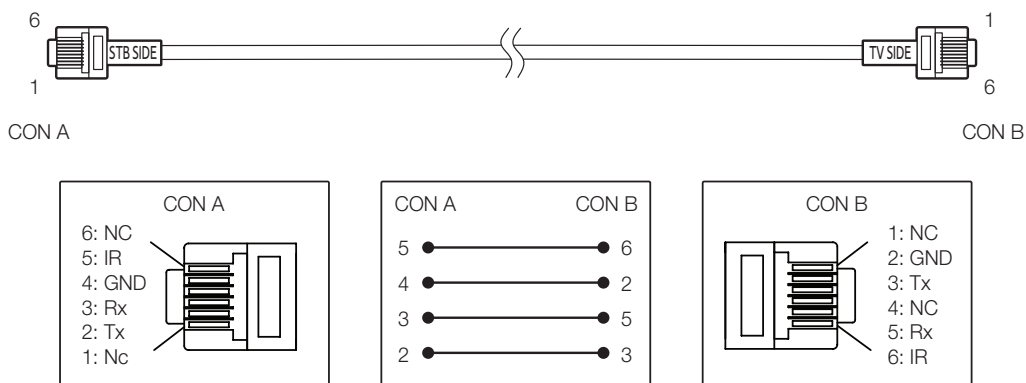
- Die Beschriftung des ETH MODEM-Anschlusses, an den Sie das Datenkabel anschließen, kann sich je nach Receiver unterscheiden.
- Das IR-Signal der Fernbedienung muss die folgenden Anforderungen erfüllen, um IR-Passthrough nutzen zu können.

Technische Daten des IR-Signalempfängers

- Mittenfrequenz des Bandpassfilters: 37,9 kHz
- Trägerfrequenz, Einschaltdauer 50 %.
- Minimale Burst-Länge (tburst): 12 Impulse (316 µs)
- Minimaler Zeitabstand zwischen den Bursts (tburst-Abstand): 16 Impulse (422 µs)
- Minimaler Zeitabstand zwischen den Datenbefehlen (tpause): 25 ms

Kompatible Datenkabel mit dem Fernsehgerät geliefert

- Stellen Sie sicher, dass Sie ein für Ihren Anbieter geeignetes Kabel verwenden. Siehe Codeaufkleber auf dem jeweiligen Datenkabel.

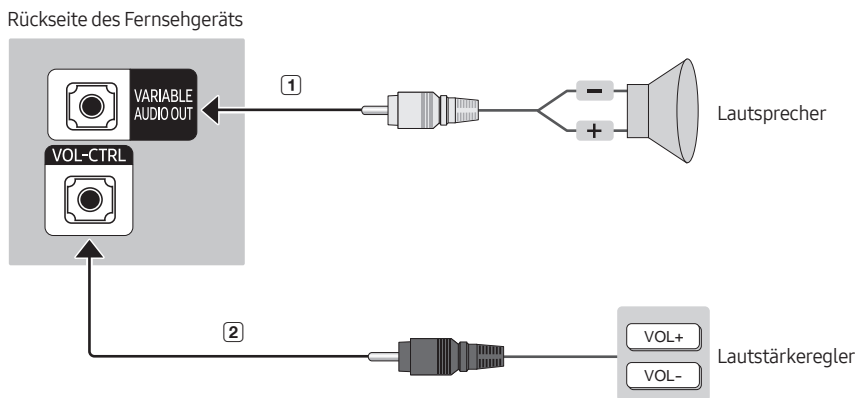


- Betriebspezifikation des Datenkabels (RJ12): RS232

Anschließen der Badezimmerlautsprecher

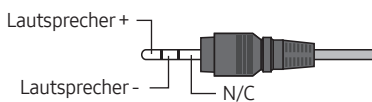
Zum Anschließen der Badezimmerlautsprecher gehen Sie folgendermaßen vor:

Anschließen über den variablen Ausgang (verfügbar ohne externen Verstärker)



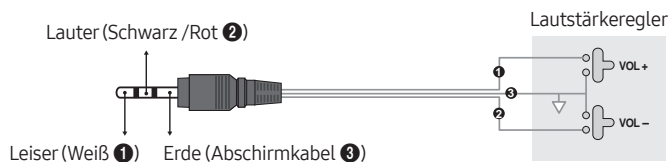
- Die Rückseite des Geräts kann je nach Modell unterschiedlich aussehen.

1 Verbinden Sie das Fernsehgerät über den Anschluss **VARIABLE AUDIO OUT** mit den Badezimmerlautsprechern des Hotels.



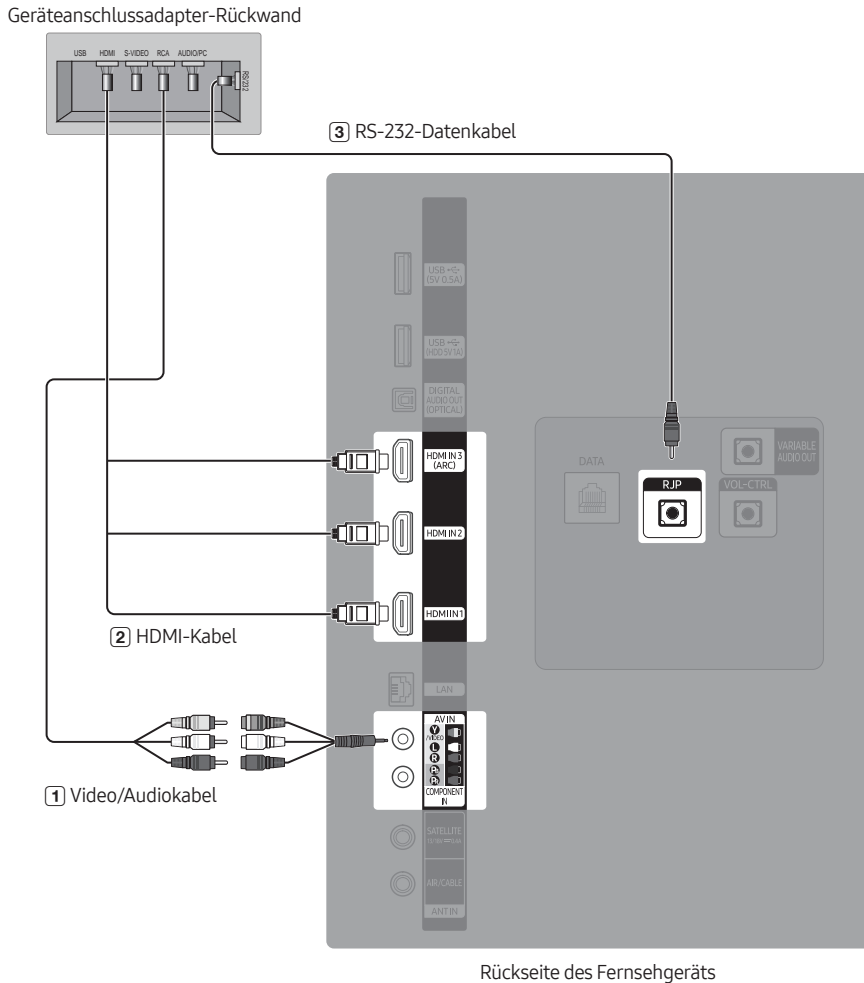
2 Verbinden Sie das Fernsehgerät über den Anschluss **VOL-CTRL** mit dem Lautstärkeregel an der Badezimmerwand des Hotels.

- Die maximale Lautsprecherleistung beträgt 4 W bei 8 Ω .
- Das Anschluss **VARIABLE AUDIO OUT** unterstützt Ausgabe nur in **MONO**.
- Installieren des Lautstärkereglers
 - Wenn Sie den Lautstärkeregel so konfigurieren wie in der Abbildung dargestellt, können Sie die Lautstärke der Badezimmerlautsprecher einstellen.
 - Der Lautstärkeregel wird über einen normalen Telefonstecker mit 3,5 mm an das Fernsehgerät angeschlossen.
 - Der Lautstärkeregel befindet sich am Taktschalter.
- Einstellen des Nebenverstärkermodus
 - 0: Hiermit deaktivieren Sie die Nebenverstärkerfunktion (PWM aus).
 - 1: Hiermit wählen Sie eine Nebenlautstärke proportional zur Hauptlautstärke. In diesem Fall wird die Nebenlautstärke entsprechend der Anschallautstärke, der Minimallautstärke und der Maximallautstärke im Hotelmodus bestimmt.
 - 2: Hiermit wird die Lautstärke entsprechend zu den Einstellungen des Badezimmerreglers festgelegt.
- Technische Daten des variablen Ausgangs
 - **Lautsprecherkabel:** Verwenden Sie keine Lautsprecherkabel, die länger als 25m sind.



Anschließen des Geräteanschlussadapters (Remote Jack Pack, RJP)

Verbinden Sie die Eingangsbuchsen des Fernsehers mit dem RJP. Mit dem RJP können Gäste Audio- und Videoquellen mit dem Fernseher verbinden.



- Die Rückseite des Geräts kann je nach Modell unterschiedlich aussehen.
- 1 Verbinden Sie das Fernsehgerät über den Anschluss AV IN [VIDEO]/[L-AUDIO-R] des Fernsehers (mit dem AV IN/Adapter) mit dem Klinkenanschluss des Geräteanschlussadapters (RJP).
- 2 Verbinden Sie das Fernsehgerät über den HDMI-Anschluss mit dem HDMI-Anschluss des Geräteanschlussadapters.
- 3 Verbinden Sie den RJP-Anschluss des Fernsehers mit dem RS/232-Anschluss des Geräteanschlussadapters.
 - Dieser Samsung Fernseher ist nur mit dem Geräteanschlussadapter TeleAdapt TA-7610 kompatibel.

- **RJP (Geräteanschlussadapter):** Der Geräteanschlussadapter ist ein Hardwaremodul mit unterschiedlichen Audio/ Video-Eingängen (A/V-Audio, PC und HDMI) und entsprechenden Ausgängen. Die entsprechenden Ausgänge werden über den Geräteanschlussadapter mit dem Fernsehgerät verbunden. Der Geräteanschlussadapter kommuniziert mit dem Fernsehgerät über eine RS232-Schnittstelle. Der Geräteanschlussadapter kommuniziert mit dem Fernsehgerät und sendet dabei Informationen über die aktiven/inaktiven Signalquellen.
 - Eine Gruppe von Menüpunkten für **Hotel Option** ermöglicht es Ihnen, den Buchsen des RJP Prioritäten zuzuweisen. 1 ist die höchste Priorität und 2 ist die niedrigste. Wenn ein Gast externe Quellen an die RJP-Buchsen anschließt, schaltet das Fernsehgerät ausgehend von der Priorität, die Sie ihnen im Menü **Hotel Option** zugewiesen haben, automatisch zwischen den Quellen um. Angenommen, AV ist auf 1 und HDMI ist auf 2 eingestellt. Wenn ein Gast ein Gerät an die HDMI-Buchse angeschlossen hat und dann ein Gerät mit der AV-Buchse verbindet, schaltet das Fernsehgerät automatisch zu dem Gerät um, das an die AV-Buchse angeschlossen ist (die Buchse mit der höheren Priorität). Beachten Sie, dass der Gast Geräte durch Drücken einer Taste des Geräteanschlussadapters auch manuell umschalten kann.
- Um den Geräteanschlussadapter auf die Werkseinstellungen zurückzusetzen, drücken Sie gleichzeitig 10 Sekunden lang die Tasten AV und HDMI. Wenn alle Tasten-LEDs 5 mal blinken, wurde der Geräteanschlussadapter zurückgesetzt.
- Der Geräteanschlussadapter schaltet alle LEDs nach 5 Minuten aus, um eine unnötige Lichtbelästigung im Hotelzimmer zu vermeiden. Wenn ein Gast eine der Tasten berührt, werden die LEDs wieder eingeschaltet und der Timer (5 Minuten) wird erneut gestartet. Wenn der Gast dann die Taste einer Signalquelle berührt, wechselt das Fernsehgerät zu der gewählten Quelle, und die zugehörige LED leuchtet.
- Nach dem Zurücksetzen des Geräteanschlussadapters oder nach dem Aus-/Einschalten des Fernsehgeräts dauert es etwa 10 Sekunden, bis die Kommunikation zwischen dem Fernsehgerät und dem Geräteanschlussadapter wieder stattfindet.
- Die folgende Tabelle zeigt, ausgehend von der zugewiesenen oder der Standardpriorität, die ungefähre Zeit (in Sekunden), um vom Fernsehgerät auf eine Eingangsquelle umzuschalten.
 - Wenn keine Eingangsquelle angeschlossen ist:

Quelle	Anschließen
AV	2 Sek.
HDMI	3,9 Sek.

- Es sind mindestens zwei Eingänge an den Geräteanschlussadapter angeschlossen sind und eine der Eingangsquellen wird vorübergehend getrennt.

Quelle	Trennen	Anschließen	Gesamt
AV	4,5 Sek.	2 Sek.	6,5 Sek.
HDMI	3,9 Sek.	3,9 Sek.	7,8 Sek.

- Die Mindestzeit zum Umschalten auf die AV-Quelle beträgt 6,5 Sekunden, wenn alle Live-Quellen (AV, PC und HDMI) an den Geräteanschlussadapter angeschlossen sind, AV die höchste Priorität zugewiesen wurde, der Geräteanschlussadapter sich im HDMI-Modus befindet und ein Gast vorübergehend die AV-Quelle trennt.
- Um Audiogeräte (IPods, MP3-Geräte usw.) über den Geräteanschlussadapter abzuspielen, müssen Sie **Music Mode AV** im Menü aktivieren.
- Der Musikmodus wird beim Geräteanschlussadapter TA-7610 nur über die AV-Buchse unterstützt. **HDMI Music Mode** ist nur für den Guestlink RJP verfügbar.

07 Verwenden einer Pay-TV-Karte („CI“- oder „CI+“-Karte)

Bezahlender können Sie durch Einsetzen Ihrer Pay-TV-Karte in den COMMON INTERFACE-Steckplatz anzeigen.

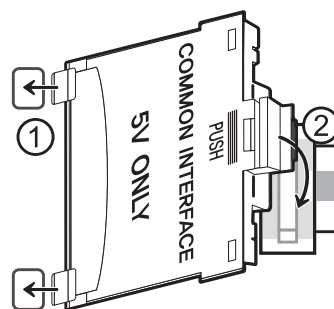
- Die 2 CI-Steckplätze werden je nach Modell möglicherweise nicht unterstützt.
- Schalten Sie das Fernsehgerät aus, ehe Sie eine „CI“- oder „CI+“-Karte einsetzen oder entfernen.
- Die Pay-TV-Karte („CI- oder CI+-Karte“) wird je nach Modell möglicherweise nicht unterstützt.

Einsetzen der „CI“- oder „CI+“-Karte in den „COMMON INTERFACE“-Steckplatz mit dem CI-Kartenadapter

Einsetzen des CI-Kartenadapters in den „COMMON INTERFACE“-Steckplatz

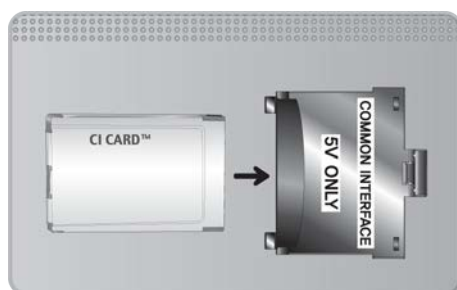
Gehen Sie folgendermaßen vor, um den CI-Kartenadapter einzusetzen:

- ① Setzen Sie den CI-Kartenadapter in die beiden Bohrungen auf der Rückseite des Fernsehgeräts ein.
 - Sie finden die beiden Öffnungen an der Rückseite des Fernsehgeräts neben dem „COMMON INTERFACE“-Steckplatz.
- ② Setzen Sie den CI-Kartenadapter in den COMMON INTERFACE-Steckplatz des Fernsehgeräts ein.



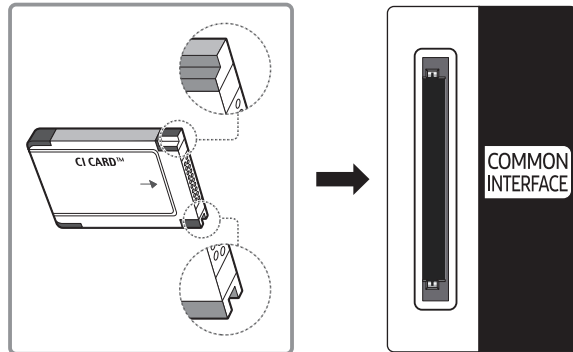
Einsetzen der „CI“- oder „CI+“-Karte

Setzen Sie die „CI“- oder „CI+“-Karte wie in der nachfolgenden Abbildung gezeigt in den COMMON INTERFACE-Steckplatz ein.



Einsetzen der „CI“- oder „CI+“-Karte in den COMMON INTERFACE-Steckplatz

Setzen Sie die „CI“- oder „CI+“-Karte wie in der nachfolgenden Abbildung gezeigt in den COMMON INTERFACE-Steckplatz ein.



Verwenden der „CI“- oder „CI+“-Karte

Sie müssen eine „CI“- oder „CI+“-Karte einsetzen, ehe Sie kostenpflichtige Sender sehen können.

- Ihr Samsung-Fernsehgerät erfüllt den Standard CI+ 1.4. Wenn diese Meldung auf Ihrem Fernsehgerät angezeigt wird, kann dies möglicherweise auf Kompatibilitätsprobleme mit Version 1.4 des „CI+“-Standards zurückzuführen sein. Wenden Sie sich bei Problemen an das Samsung-Callcenter.
 - Ihr Samsung TV entspricht dem Standard CI+ 1.4.
 - Entfernen Sie das Modul und wenden Sie sich an den CI+-Anbieter, wenn Ihr CI+ Common Interface-Modul mit diesem Gerät nicht kompatibel ist.
- Wenn Sie keine „CI“- oder „CI+“-Karte einsetzen, wird bei einigen Sendern eine Meldung angezeigt.
- Die Verbindungsinformationen mit Telefonnummer, Kennung der „CI“- oder „CI+“-Karte, Hostkennung und anderen Angaben werden nach ungefähr 2 bis 3 Minuten angezeigt. Wenn eine Fehlermeldung angezeigt wird, wenden Sie sich bitte an Ihren Dienstleister.
- Wenn die Senderinformationskonfiguration abgeschlossen ist, wird die Meldung „Updating Completed (Aktualisierung abgeschlossen)“ angezeigt. Dies bedeutet, dass die Senderliste aktualisiert wurde.
 - Sie können die „CI“- oder „CI+“-Karte bei einem der örtlichen Kabelnetzbetreiber erwerben.
 - Ziehen Sie die „CI“- oder „CI+“-Karte vorsichtig mit den Händen heraus. Sie könnte ansonsten herunterfallen und beschädigt werden.
 - Die Richtung, in der Sie die „CI“- oder „CI+“-Karte einsetzen müssen, ist auf der Karte markiert.
 - Die Position des COMMON INTERFACE-Steckplatzes ist modellabhängig.
 - „CI“- oder „CI+“-Karten werden in manchen Ländern und Regionen nicht unterstützt. Fragen Sie diesbezüglich Ihren offiziellen Händler.
 - Wenden Sie sich bei Problemen an den Dienstleister.
 - Setzen Sie eine „CI“- oder „CI+“-Karte ein, die für die aktuellen Antenneneinstellungen geeignet ist. Wenn nicht, sieht der Bildschirm möglicherweise nicht normal aus.

08 Konfigurieren der Menüs für die Hoteloption

Um auf die **Hotel Option**-Menüs zuzugreifen, drücken Sie auf die Tasten **MUTE > 1 > 1 > 9 > Auswählen**  auf Ihrer Fernbedienung.

Um die Fernsehfunktionen im **Hotel Option**Menü zu bedienen, verfügt das Fernsehgerät über zwei Modi: den **Standalone**-Modus und den **Interactive** Modus. Nachfolgend finden Sie eine Liste der Menüpunkte, die sich bei den beiden Modi unterscheiden: Alle anderen Elemente stimmen in beiden Modi überein.


Menüpunkte, die es nur im **Standalone**-Modus gibt:

- **SI Vendor:** Movielink / Swisscom / Smoovie / SSCP
- **Network / DRM / Home Menu / REACH Solution / H.Browser Solution / HMS / Virtual Standby / Room Number** und zugehörige Untermenüs.


Menüpunkte, die es nur im **Interactive**-Modus gibt:

- **SI Vendor:** Samsung und andere Anbieter.


Nachdem ein Menü angezeigt wird, befolgen Sie diese allgemeinen Anweisungen, um Werte zu ändern und zu navigieren.

- Verwenden Sie die Richtungstasten auf der Fernbedienung, um zwischen den Menübefehlen hin und her zu wechseln.
- Drücken Sie auf der Fernbedienung auf die **Auswählen** -Taste, um einen Menübefehl auszuwählen. Auf dem Bildschirm wird nur dieser Menübefehl angezeigt.
- Verwenden Sie die Richtungstasten nach links oder rechts, um einen Wert zu ändern. Mit der rechten Richtungstaste erhöhen Sie den Zahlenwert. Mit der linken Richtungstaste reduzieren Sie den Zahlenwert.
- Wenn der Bildschirm einen Menübefehl anzeigt, können Sie die Aufwärts- oder Abwärtstaste drücken, um den nächsten oder den vorherigen Menüpunkt anzuzeigen.
- Drücken Sie die Taste **RETURN** oder **MENU**, um den aktuellen Menüpunkt zu verlassen und in eine höhere Menüebene oder das Hauptmenü zu wechseln.
- Um ein **Hotel Option**-Menü zu verlassen, schalten Sie den Fernseher aus und wieder ein. Alle vorgenommenen Änderungen mit Ausnahme des SI-Anbieters (Systemintegration) werden gespeichert. Bei Änderungen am SI-Anbieter müssen Sie das Fernsehgerät ausschalten und warten, bis die Stromanzeige unten am Fernsehgerät konstant leuchtet. Ziehen Sie dann den Netzstecker, warten Sie, bis die Stromanzeige erlischt, und schließen Sie den Fernseher anschließend wieder an.

Um zwischen den Modi **Interactive** und **Standalone** zu wechseln, gehen Sie wie folgt vor:

1. Hiermit wird der Menübefehl **Hospitality Mode** in der linken oberen Ecke des Menü angezeigt.
2. Drücken Sie die Taste **Auswählen**  auf der Fernbedienung. Nun wird nur der Menüpunkt **Hospitality Mode** angezeigt.
3. Drücken Sie auf die linke oder rechte Richtungstaste, um den Eintrag **Hospitality Mode** von **Standalone** in **Interactive** oder von **Interactive** in **Standalone** zu ändern.
4. Drücken Sie die Taste **RETURN** oder **MENU** auf der Fernbedienung. Das gesamte Menü wird wieder angezeigt, wobei Ihre Auswahl im Feld **Hospitality Mode** angezeigt wird.
 - Nachdem Sie die Werte auf einem Fernseher eingestellt haben, können Sie diese Werte auf mehrere Fernseher klonen.
 - Weitere Informationen über USB-Klonen finden Sie auf Seite 43.

Elemente im Menü Hoteloptionen

Um in dieses Menü zu gelangen, drücken Sie die Tasten MUTE > 1 > 1 > 9 > Auswählen  auf der Fernbedienung in dieser Reihenfolge.

Um dieses Menü zu schließen, schalten Sie das Fernsehgerät aus (oder schalten Sie es aus und ziehen Sie das Netzkabel, wenn Sie den SI-Anbieter gewechselt haben), und schalten Sie es dann wieder ein. Alle Änderungen, die Sie vorgenommen haben, sind gespeichert worden.

- In Abhängigkeit vom Modell werden die folgenden Menüelemente möglicherweise nicht unterstützt.

Element im Menü Hoteloptionen		Beschreibung
Hospitality Mode		<p>Wählen Sie den Hospitality Mode aus.</p> <ul style="list-style-type: none"> • Interactive: TV arbeitet mit einer SI-STB oder SBB. • Standalone: Das Fernsehgerät arbeitet eigenständig, ohne SI-STB oder SBB.
SI Vendor		<ul style="list-style-type: none"> • Interactive: Samsung / 2M / Locatel / VDA / VDA-S / Acentic / Sustinere / Quadriga / ETV / IBahn / Magilink / Otrum / Siemens / Amino / MDC / Enseo • Standalone: OFF / Movielink / Swisscom / Smoovie / SSCP
Power On	Power On Channel	<p>Stellen Sie den Kanal ein, der beim Einschalten des Fernsehers angezeigt werden soll.</p> <ul style="list-style-type: none"> • User Defined: Ermöglicht die manuelle Einstellung der Sendernummer. Siehe unten: Power On Channel Num oder Power On Channel Type. • Last Saved: Wenn Sie diese Option wählen, zeigt das Fernsehgerät nach dem Einschalten den Sender, der vor dem Ausschalten angezeigt wurde.
	Power On Channel Num	Wenn das Fernsehgerät eingeschaltet wird, wechselt es automatisch zu dem hier ausgewählten Sender.
	Power On Channel Type	<p>Wählen Sie die Art von Sender, der beim Einschalten des Fernsehgeräts angezeigt wird.</p> <p>ATV (analog terrestrisch), DTV (digital terrestrisch), CATV (analog Kabel), CDTV (digital Kabel), SDTV (digital Satellit).</p>
	Power On Volume	<ul style="list-style-type: none"> • User Defined: Hier können Sie die Lautstärke manuell einstellen. • Last Saved: Hiermit wird beim Einschalten des Fernsehgeräts die Lautstärke verwendet, die beim Ausschalten des Geräts zuletzt eingestellt war.
	Power On Volume Num	Hiermit wechselt das Fernsehgerät im Standalone -Modus beim Einschalten direkt zu dem hier gewählten Lautstärkepegel.
	Min Volume	Der hier festgelegte Wert entspricht der Mindestlautstärke, die der Benutzer im Standalone -Modus einstellen kann.
	Max Voume	Der hier festgelegte Wert entspricht der Maximallautstärke, die der Benutzer im Standalone -Modus einstellen kann.
	Power On Source	Wählen Sie die Eingangsquelle, die beim Einschalten des Fernsehers angezeigt wird.
	Power On Option	<p>Bestimmt den Zustand des Fernsehgeräts, wenn der Strom nach einem Stromausfall oder nach dem vorübergehenden Trennen der Stromversorgung wieder zur Verfügung steht.</p> <ul style="list-style-type: none"> • Last Option: Der letzte Ein/Aus-Zustand wird wiederhergestellt. Wenn sich das Gerät im Standby-Modus befand, kehrt es wieder in den Standby-Modus zurück. Wenn es eingeschaltet war, wird es wieder eingeschaltet. • Power ON: Wenn der Strom wieder vorhanden ist, wird das Fernsehgerät eingeschaltet. • Standby: Wenn der Strom wieder vorhanden ist, wird das Fernsehgerät in den Standby-Modus versetzt.

Element im Menü Hotelloptionen		Beschreibung
Channel	Channel Setup	Hiermit erhalten Sie direkten, unmittelbaren Zugang zu einigen der Funktionen des Senderempfang -Menüs, z. B. zu Automatischer Sendersuchlauf , Audiooptionen usw.
	Channel Editor	Hiermit können Sie die im Fernsehgerät gespeicherten Sender bearbeiten. <ul style="list-style-type: none"> • Ändern Sie Sendernummern und -namen, verwalten Sie Genres und Sprachgruppen verwalten und löschen Sie Sender. • Senden Sie die Funktion Bildschirm aus auf die gewählten Sender an. Mit Bildschirm aus wird das Bildsignal eines Senders entfernt und es erfolgt reine Audioausgabe. • Hiermit können Sie auch Informationen zu den Sendern eingeben, ohne dass Sie die Sender direkt anzeigen müssen.
	Channel Bank Editor	Hiermit können Sie Sender für drei verschiedene Bezahloptionen bearbeiten. Je nach verwendeter Bezahlkarte kann der Hotelgast unterschiedliche Sender genießen. <ul style="list-style-type: none"> • Diese Funktion ist nur verfügbar, wenn der Hospitality Mode aktiviert ist. Standalone, SI Vendor: Smoovie.
	Mixed Channel Map	Hiermit können Sie die Sender aller Antennentypen (Terrestrisch/Kabel oder Satellit) zur gleichen Zeit anzeigen und durchsuchen. <ul style="list-style-type: none"> • ON: Wenn die Funktion aktiviert ist, können die Gäste die gesamte Senderliste unabhängig vom gewählten Antennentyp anzeigen. Senderliste/Channel Editor enthalten dann terrestrische wie auch Kabelsender. • OFF: Wenn die Funktion deaktiviert ist, können die Gäste jeweils nur die Senderliste für den gewählten Antennentyp anzeigen [Terrestrisch/Kabel oder Satellit]. Mit Senderliste/Channel Editor werden dann nur die Sender des gewählten Antennentyps angezeigt.
	Dynamic SI	<ul style="list-style-type: none"> • ON: Keine Kontrolle der DTV-Sendernummer. • OFF: Kontrolle der DTV-Sendernummer.
	Channel Rescan Message	Wenn eine fehlerhafte Zuordnung zwischen den Daten in der Senderliste und den übertragenen Daten auftritt, stellt das Fernsehgerät die Sender automatisch ein, um die Daten/Parameter in der Senderliste wiederherzustellen. <ul style="list-style-type: none"> • ON: Wenn die Funktion Channel Rescan Message aktiviert ist, wird dem Gast auf dem Bildschirm angezeigt, dass die Sender erneut gesucht werden. • OFF: Wenn Channel Rescan Message deaktiviert ist, wird die Meldung zur Wiederholung des Suchlaufs den Gästen nicht angezeigt.
	Pan Euro MHEG	<ul style="list-style-type: none"> • OFF: Wenn Pan Euro MHEG deaktiviert ist, wird MHEG entsprechend den bestehenden Produktspezifikationen ausgeführt. (Z.B. MHEG funktioniert in England, aber nicht in Frankreich.) • ON: Wenn Pan Euro MHEG aktiviert ist, wird MHEG unabhängig von den technischen Daten des Geräts oder der Region aktiviert. (Selbst wenn die Region MHEG nicht unterstützt, solange MHEG vom Hotel unterstützt wird.)
	Mychannel	Hiermit aktivieren bzw. deaktivieren Sie die Funktion My Channel . <ul style="list-style-type: none"> • Diese Funktion ist nicht verfügbar, wenn Hospitality Mode aktiviert ist. Standalone, SI Vendor: Smoovie.

Element im Menü Hoteloptionen		Beschreibung
Channel	Subtitle Auto On	<p>Hiermit aktivieren bzw. deaktivieren Sie die Funktion, mit der die Untertitel in einem bestimmten Land automatisch aktiviert werden.</p> <p>Diese Funktion wird für die Fernsehgeräte unterstützt, die für den Empfang von DVB-Sendungen für Europa vorbereitet sind.</p> <p>Diese Funktion bezieht sich auf die Untertitelspezifikation in Frankreich. Die restlichen Untertitelfunktionen sind der jeweiligen Landesspezifikation verfügbar, unabhängig von der Funktion Subtitle Auto On.</p> <ul style="list-style-type: none"> • ON: Wenn Subtitle Auto On aktiviert ist, wird die Untertitelspezifikation für Frankreich verwendet. • OFF: Wenn die Funktion Subtitle Auto On deaktiviert ist, wird die Untertitelspezifikation für Frankreich nicht verwendet.
	TTX Widescreen Mode	<p>ON: Teletext sollte im Format 16:9 angezeigt werden.</p> <p>OFF: Teletext sollte im Format 4:3 angezeigt werden.</p>
Menu OSD	Picture Menu Lock	Hiermit aktivieren bzw. deaktivieren Sie das Menü Bild .
	Menu Display	<ul style="list-style-type: none"> • ON: Das Hauptmenü wird angezeigt. • OFF: Das Hauptmenü wird nicht angezeigt.
	Channel Menu Display	<ul style="list-style-type: none"> • OFF: Das Senderempfang-Menü ist für den Gast deaktiviert. • ON: Das Senderempfang-Menü ist für den Gast aktiviert.
	Panel Button Lock	<p>Aktivieren/Deaktivieren der Taste des TV-Controllers.</p> <ul style="list-style-type: none"> • Unlock: Entsperrt die Taste des TV-Controllers. • Lock: Sperrt die Taste des TV-Controllers. • OnlyPower: Sperrt die Taste des TV-Controllers mit Ausnahme der Ausschaltfunktion.
Clock	Local Time	<p>Hiermit wählen Sie die Methode zum Aktualisieren der Zeitdaten aus.</p> <ul style="list-style-type: none"> • Standalone: Manual / TTX / Time Channel • Interactive: Manual / Auto / TTX / Time Channel <p>– Manual: Die Uhr wird automatisch vom DTV-Sender übernommen oder, wenn sich das Fernsehgerät im Standalone-Modus befindet, vom Benutzer manuell eingestellt.</p> <p>– TTX: Hiermit zeigen Sie die Zeitdaten aus dem TTX-Stream an.</p> <p>– Time Channel: Es wird die Uhrzeit des eingestellten Senders übernommen.</p>
	Timer Type	<p>Hiermit aktivieren oder deaktivieren Sie die Alarmfunktion.</p> <ul style="list-style-type: none"> • WakeUp: Hiermit wird die Alarmfunktion aktiviert und das Gerät wird zur angegebenen Zeit eingeschaltet. • OnOff: Deaktivieren Sie die Alarmfunktion und aktivieren Sie den Ein/Aus-Timer.
	Time Channel Type	<p>Hiermit wählen Sie den Sender zum Aktualisieren der Zeitdaten aus.</p> <ul style="list-style-type: none"> • Diese Funktion ist nur dann verfügbar, wenn Local Time auf Time Channel eingestellt ist.
	Time Channel Num	<p>Hiermit wählen Sie die Nummer des Senders zum Aktualisieren der Zeitdaten aus.</p> <ul style="list-style-type: none"> • Diese Funktion ist nur dann verfügbar, wenn Local Time auf Time Channel eingestellt ist.

Element im Menü Hoteloptionen		Beschreibung
Music Mode	Music Mode AV	Hiermit kann Musik von MP3-/Audioplayern ausgegeben werden, die an eine AV-Eingangsquelle des Fernsehgeräts angeschlossen sind. Wenn diese Option aktiviert ist, können Sie auf einem Player gespeicherte Musikstücke über das Fernsehgerät hören, unabhängig davon, ob ein Videosignal ansteht oder nicht. Es wird auch das Video stummgeschaltet, sodass am Fernsehgerät kein Bild angezeigt wird, während ein Gast Musik abspielt. Die Hintergrundbeleuchtung des Fernsehgeräts bleibt jedoch eingeschaltet.
	Music Mode Comp	Hiermit kann Musik von MP3-/Audioplayern über den Komponenteneingang des Fernsehgeräts ausgegeben werden. Wenn diese Option aktiviert ist, können auf einem Player gespeicherte Musikstücke über das Fernsehgerät wiedergegeben werden, unabhängig davon, ob ein Videosignal ansteht oder nicht. Es wird auch das Video stummgeschaltet, sodass am Fernsehgerät kein Bild angezeigt wird, während ein Gast Musik abspielt. Die Hintergrundbeleuchtung des Fernsehgeräts bleibt jedoch eingeschaltet.
	Music Mode Backlight	Wenn die Option auf deaktiviert ist, wird die Hintergrundbeleuchtung des Fernsehgeräts vollständig ausgeschaltet, wenn ein Gast Musik von einem externen Gerät abspielt. (Beispiel: DVD-Player, USB-Flash-Laufwerk) Um Energie zu sparen, schalten Sie das Gerät aus. Um die Musik über das externe Gerät abzuspielen, drücken Sie die Taste SOURCE auf der Fernbedienung und wählen Sie dann das Symbol für das externe Gerät.
Remote Jack Pack	Priority AV	Hiermit können Sie die Priorität der 7610 RJP AV-Buchse einstellen. Sie haben die Wahl zwischen 1 und 2, wobei 1 die höchste und 2 die niedrigste ist. Das Fernsehgerät zeigt automatisch die Quelle mit der höheren Priorität an. Angenommen, AV ist auf 1 und HDMI ist auf 2 eingestellt. Wenn ein Gast ein Gerät an die HDMI-Buchse angeschlossen hat und dann ein Gerät mit der AV-Buchse verbindet, schaltet das Fernsehgerät automatisch zu dem Gerät um, das an die AV-Buchse angeschlossen ist (die Buchse mit der höheren Priorität). Beachten Sie, dass der Gast Geräte durch Drücken einer Taste der 7610 RJP auch manuell umschalten kann.
	Priority HDMI	Hiermit können Sie die Priorität der 7610 RJP HDMI-Buchse einstellen. Sie haben die Wahl zwischen 1 und 2, wobei 1 die höchste und 2 die niedrigste ist. Das Fernsehgerät zeigt automatisch die Quelle mit der höheren Priorität an.
	HDMI Option	Hier können Sie auswählen, welche HDMI-Quelle des Fernsehgeräts an den Geräteanschlussadapter angeschlossen ist. (HDMI1/HDMI2/HDMI3)
	HDMI Music Mode	Hiermit kann Musik aus MP3-/Audioplayern abgespielt werden, die an eine HDMI-Eingangsquelle angeschlossen sind. Wenn diese Option aktiviert ist, können auf einem Player gespeicherte Musikstücke über einen HDMI-Eingang des RJP unabhängig davon wiedergegeben werden, ob ein Videosignal ansteht oder nicht. <ul style="list-style-type: none"> (Diese Option ist nur mit dem Guest Link-RJP kompatibel.)

Element im Menü Hoteloptionen		Beschreibung
External Source	USB Pop-up Screen	Bei Anschluss eines USB-Geräts an den Fernseher: <ul style="list-style-type: none"> • Default: Ein Popup-Fenster wird angezeigt. • Automatic: Hiermit wird automatisch das USB-Inhaltsmenü geöffnet. • Disable: Hiermit werden weder das Popup-Fenster noch das Menü angezeigt.
	External Source Banner	Wenn aktiviert, zeigt das Fernsehgerät das External Source Banner (Information) an, wenn Sie die TV-Signalquelle auf einen anderen externen Eingang umstellen und auf die SOURCE -Taste der Fernbedienung drücken oder das Fernsehgerät einschalten. <ul style="list-style-type: none"> • ON: Das External Source Banner (Information) wird auf dem Fernsehgerät angezeigt. • OFF: Das External Source Banner (Information) wird nicht auf dem Fernsehgerät angezeigt.
	Auto Source	<ul style="list-style-type: none"> • ON: Wenn eine externe Eingangsquelle an das Fernsehgerät angeschlossen ist, identifiziert das Fernsehgerät die Eingangsquelle und schaltet dann automatisch darauf um. • OFF: Die Funktion Auto Source ist deaktiviert.
	Anynet+ Return Source	Wählen Sie die Quelle, die nach dem Beenden einer Anynet+ (HDMI-CEC)-Verbindung wieder angezeigt werden soll. <ul style="list-style-type: none"> • Diese Funktion ist besonders nützlich für Guestlink RJP.
Bathroom Speaker	Sub Amp Mode	Bestimmt den Betriebsmodus des Verstärkers für den Badezimmerlautsprecher. <ul style="list-style-type: none"> • 0: Hiermit deaktivieren Sie die Verstärkerfunktion des Badezimmerlautsprechers (PWM aus). • 1: Die Lautstärke des Badezimmerlautsprechers folgt der Lautstärke des TV-Lautsprechers. Die Lautstärke des Badezimmerlautsprechers wird über die Fernbedienung des Fernsehers oder über die Tasten des Fernsehgeräts gesteuert. • 2: Die Lautstärke des Badezimmerlautsprechers wird über den Lautstärkeregler des Badezimmerlautsprechers geregelt.
	Sub Amp Volume	Die anfängliche Lautstärke der Badezimmerlautsprecher nach dem Einschalten des Fernsehers.
Eco Solution	Power Saving Mode	Mit dieser Funktion stellen Sie die Helligkeit des Fernsehgeräts so ein, dass der Stromverbrauch sinkt. <ul style="list-style-type: none"> • OFF: Hiermit deaktivieren Sie die Energiesparfunktion. • Low: Hiermit stellen Sie die Energiesparfunktion auf „Gering“ ein. • Medium: Hiermit stellen Sie die Energiesparfunktion auf „Mittel“ ein. • High: Hiermit stellen Sie die Energiesparfunktion auf „Hoch“ ein.

Element im Menü Hotelloptionen		Beschreibung
Logo/ Message	Welcome Message	Beim Einschalten des Fernsehgeräts wird 60 Sekunden lang ein Begrüßungstext angezeigt.
	Edit Welcome Message	Hiermit bearbeiten Sie den Begrüßungstext.
	Hospitality Logo	Schaltet die Funktion Hospitality Logo auf OFF, BMP, AVI, BOTH . Wenn die Funktion nicht auf OFF eingestellt ist, wird das Fernsehgerät eingeschaltet und zuerst das Logo angezeigt, ehe das Signal von der anfänglichen Quelle angezeigt wird. Diese Zeit entspricht dem bei Logo Display Time eingestellten Wert. <ul style="list-style-type: none"> Der DivX-Codec wird nicht unterstützt.
	Hospitality Logo DL	Sie können das Startlogo vom angeschlossenen USB-Flashlaufwerk herunterladen. Anforderungen für die Begrüßungslogo-Datei: <ul style="list-style-type: none"> Nur Bild- oder Videodateien. Bilddateien werden bis zu 2 MB Größe unterstützt. Videodatei werden bis zu 50 MB Größe unterstützt. Die Datei darf nur heißen: "samsung_image.*", "samsung_video.*"
	Logo Display Time	Stellen Sie die Zeit ein, für die das Hospitality Logo angezeigt wird. (3/5/7 Sekunden).
Cloning	Clone TV to USB	Hiermit kopieren Sie die aktuellen Fernseheinstellungen auf ein USB-Speichergerät.
	Clone USB to TV	Hiermit kopieren Sie die auf einem USB-Speichergerät gespeicherten Fernseheinstellungen auf das Fernsehgerät.
	Setting Auto Initialize	Wenn Sie Setting Auto Initialize auf On setzen, werden die TV-Menüeinträge beim Aus- und Einschalten des Fernsehers wieder auf ihre ursprünglich eingestellten Werte zurückgesetzt.
Network	Network Setup	Wenn Sie dieses Element öffnen, wird das Menü Netzwerk angezeigt. Das Menü Netzwerk dient zum Einrichten des Netzwerks und des Internetzugangs. <ul style="list-style-type: none"> Netzwerkstatus: Sie können den aktuellen Status der Netzwerk- und Internetverbindung anzeigen. Soft AP: Hiermit aktivieren bzw. deaktivieren Sie die Funktion Soft AP. Wenn die Funktion Soft AP aktiviert ist, wird der Name des Fernsehgeräts in der Wi-Fi-Verbindungsliste Ihrer Mobilgeräte angezeigt. <ul style="list-style-type: none"> Wenn das Fernsehgerät mit dem Drahtlosnetzwerk verbunden ist, ist Soft AP aktiviert. Security key: Stellen Sie einen Sicherheitsschlüssel ein, den Sie auf anderen Geräten eingeben müssen, damit sie sich mit dem Fernseher verbinden können. Netzwerkeinstellungen öffnen: Sie können die Geräteeinstellungen so wählen, dass Ihr Fernsehgerät eine Verbindung zu einem verfügbaren Netzwerk herstellt. <ul style="list-style-type: none"> Geben Sie den generierten Sicherheitsschlüssel in das Gerät ein, mit dem Sie sich verbinden möchten. Wenn das Netzwerk nicht ordnungsgemäß funktioniert, überprüfen Sie noch einmal den Sicherheitsschlüssel. Ein falscher Sicherheitsschlüssel kann Störungen verursachen. Soft AP ist möglicherweise nicht verfügbar, wenn diese Funktion vom Modell nicht unterstützt wird. Die Höchstzahl der anschließbaren Geräte: 4 Geräte. Bitrate: 10 Mbps/Gerät. Diese Angaben basieren auf den Ergebnissen der Tests in unseren eigenen Laboren. Die tatsächliche Leistung kann in Abhängigkeit von den Bedingungen in Ihrem kabelgebunden/drahtlosen Netzwerk abweichen.
	Apps ID Setting	Die Funktion zum Einstellen der Hotel-ID für die Installation der App des entsprechenden Hotels im Hotel TV.
	Apps Setting	Wechsel zum Samsung App Store, um aktuellen Apps zu verwalten und neue Apps im Hotel TV zu installieren.
	Service Discovery	Diese Funktion kann verwendet werden, um Funktionen wie DLNA zu aktivieren.
	ARP Interval	Stellen Sie das ARP-Intervall (Address Resolution Protocol) ein. <ul style="list-style-type: none"> Einstellwert: 2 / 5 / 10 / 30 / 60 / 120 / 180 Sekunden (Standard: 60 sec)

Element im Menü Hoteloptionen		Beschreibung
System Manager		Hiermit erhalten Sie direkten und sofortigen Zugriff auf System Manager -Funktionen wie z. B. Zeit, Sprache, PIN ändern usw. Mit dem System Manager können Sie das System Ihres Fernsehgeräts anpassen und Einstellungen für Ihre Anzeigenumgebung anpassen.
Security	Factory Lock	Deaktivieren Sie den Zugriff zum Menü Hotel Option . <ul style="list-style-type: none"> • ON: Für den Zugriff auf das Menü Hotel Option ist die Eingabe eines Kennworts erforderlich. • OFF: Deaktivieren Sie diese Funktion.
	Password Popup	Popup-Fenster zur Passwordeingabe aktivieren oder deaktivieren. Wenn diese Option deaktiviert ist, zeigt das Fernsehgerät nicht das Fenster zur Eingabe des Kennworts an, wenn Sie das Menü Hotel Option öffnen. Wenn sie aktiviert ist, zeigt das Fernsehgerät das Fenster zur Eingabe des Kennworts an.
	Password Input	Wenn diese Funktion aktiviert ist, wird das Popup-Fenster zur Passwordeingabe angezeigt, in dem das 8-stellige Sicherheitspasswort abgefragt wird. Der Administrator muss das Passwort eingeben, bevor er Sicherheitspräferenzen anwenden oder aktualisieren kann. Nach Eingabe des richtigen Passwortes sind Optionen wie Password Setting, Password Reset und Security Mode verfügbar.
	Password Setting	Das Kennwort kann vom Benutzer geändert werden.
	Password Reset	Das Kennwort wird auf „00000000“ zurückgesetzt.
	Security Mode	Bietet passwortgeschützte administrative Funktionen zum Aktivieren oder Deaktivieren von Funktionen von Hospitality TV, wie z. B. USB, HDMI . Um diese Option zu verwenden, müssen Sie Security Mode aktivieren. Nachdem Sie den Security Mode aktiviert haben, werden Optionen wie USB, HDMI automatisch aktiviert. Clone USB to TV und TV Reset werden im Menü Hotel Option deaktiviert.
	USB	Aktivieren oder deaktivieren Sie den USB-Zugriff. Wenn diese Funktion deaktiviert ist, ist der Zugriff auf USB-Medien gesperrt.
	HDMI	Aktivieren oder deaktivieren Sie den HDMI-Zugriff. Wenn diese Funktion deaktiviert ist, sind externe Kanäle vom Typ Anynet, HDMI-Quelle und externe HDMI-Sender für den Benutzer nicht zugänglich.
TTX Security	Wenn diese Option deaktiviert ist, wird Teletext durch Drücken der TTX-Taste auf der Fernbedienung nicht gestartet.	
DRM	DRM Mode	Konfigurieren der DRM-Unterstützung. <ul style="list-style-type: none"> • OFF: Deaktivieren der DRM-Unterstützung. • LYNK DRM: Wählen Sie diese Option, um nur S-LYNK DRM CAS-Unterstützung einzuschalten.

Element im Menü Hoteloptionen		Beschreibung
System	Self Diagnosis for TV	<p>Öffnen des Menüs Eigendiagnose</p> <ul style="list-style-type: none"> • Bildtest starten: Führen Sie diesen Test bei Bildproblemen mit Ihrem Fernsehgerät durch. • Tontest starten: Führen Sie diesen Test bei Sound-Problemen mit Ihrem Fernsehgerät durch. • Signalinformation: Digitale Rundfunksignalinformationen anzeigen. • Smart Hub zurücksetzen: Setzen Sie die Smart Hub- und die auf Ihrem Fernseher gespeicherten Samsung-Kontoeinstellungen zurück. • Zurücksetzen: Stellen Sie alle Einstellungen des Fernsehgeräts, außer die Netzwerkeinstellungen, wieder auf die Werkseinstellungen.
	Self Diagnosis for HTV	<p>Hiermit können Sie den Status des Pro:Idiom und dessen Kommunikation mit der SI STB oder SBB überprüfen. Verwenden Sie bei Problemen mit dem Verschlüsselungssender Pro:idiom oder der Kommunikation mit SI STB oder SBB die Diagnosefunktion. Wenn PI DTV Channel Key Loss (Pro:Idiom DTV Channel Key Loss) fehlgeschlagen ist oder auf dem mit Pro:Idim verschlüsselten Sender kein Inhalt wiedergegeben wird, überprüfen Sie zunächst das mit der Verschlüsselung Pro:Idiom verbundene Sendesystem. Wenn das Problem nicht auf das Übertragungssystem zurückzuführen ist, wenden Sie sich an den Samsung-Kundendienst. Wenn die Option STB SI Vendor Setting nicht funktioniert und die Kommunikation mit der SI STB oder der SBB fehlgeschlagen ist, überprüfen Sie Ihre SI STB bzw. SBB. Wenn kein Problem mit der SI STB oder der SBB vorliegt, wenden Sie sich an den Samsung-Kundendienst.</p>
	Software Update	<p>Hiermit können Sie die Software des Fernsehers mit einem USB-Speicher aktualisieren.</p>
	Sound Bar Out	<p>Wenn an diesen Fernseher eine Samsung-Soundbar angeschlossen ist, können Sie mit dieser Option auswählen, auf welchem WSeg der TV-Ton ausgegeben werden soll, wenn das Fernsehgerät eingeschaltet wird.</p> <ul style="list-style-type: none"> • ON: Wenn das Fernsehgerät eingeschaltet wird, wird der TV-Ton automatisch nur über die Soundbar ausgegeben. • OFF: Wenn das Fernsehgerät eingeschaltet wird, wird der TV-Ton automatisch über die TV-Lautsprecher ausgegeben.
	Contact Samsung	<p>Hiermit zeigen Sie die Website des zuständigen Samsung-Kundendienstzentrums, die Softwareversion und die Mac-Adresse an.</p>
	Standby LED	<p>Sie können die Einstellungen der Netzanzeige im Standby-Modus konfigurieren.</p> <ul style="list-style-type: none"> • ON: Die LED ist eingeschaltet. • OFF: Die LED ist ausgeschaltet.
	Boot Logo	<p>Hiermit aktivieren bzw. deaktivieren Sie die Anzeige des Samsung-Logos beim Einschalten des Fernsehgeräts.</p>
	TV Reset	<p>Hiermit setzen Sie alle Einstellungen des Fernsehgeräts auf die Werkseinstellungen zurück.</p>

Element im Menü Hoteloptionen		Beschreibung
Home Menu	Home Menu Display	<p>Aktivieren Sie das Home Menu im Standalone-Modus für Benutzer.</p> <ul style="list-style-type: none"> • ON: Home Menu aktiviert. • OFF: Home Menu deaktiviert. <p>Im Standalone-Modus erhalten Sie schnellen Zugriff auf verschiedene Funktionen wie Quelle, Media Play usw. und auf Einstellungen wie Bildformat, Sprache usw.</p>
	Home Menu Editor	Bearbeiten und verwalten Sie die gewünschten TV-Funktionen im Home Menu .
	Home Menu Auto Start	<p>Mit dieser Option können Sie einstellen, dass dem Benutzer als erstes das Home Menu angezeigt wird.</p> <ul style="list-style-type: none"> • ON: Das Home Menu wird auf dem Bildschirm als erstes angezeigt. • OFF: Das Home Menu nicht als erstes anzeigen
REACH Solution	REACH RF Mode	Aktivieren bzw. deaktivieren Sie die Funktion REACH RF Mode . Wenn diese Funktion aktiviert ist, kann der Fernseher über das HF-Kabel mit dem REACH Server (Modulator) zusammenwirken.
	REACH IP Mode	Sie können REACH IP Mode aktivieren bzw. deaktivieren. Wenn diese Funktion aktiviert ist, kann der Fernseher über das IP-Netzwerk mit dem REACH IP Server zusammenwirken.
	Server URL Setting	(Sie können die Adresse des REACH IP Servers eingeben. (ZumBeispiel: http://192.168.1.2:443)
	REACH Channel	Dies ist eine PTC-Nummer für einen DTV-Kabelsender zum Empfang von REACH-Daten, wenn der REACH RF Mode aktiviert ist. Der Wert muss mit dem am REACH Server (Modulator) eingestellten übereinstimmen.
	Group ID	Sie können die Gruppenkennung des Fernsehers einstellen, um Fernseher auf dem REACH Server (Modulator) in Gruppen zu verwalten.
	REACH Update Time	<p>Sie können die genaue Zeit für den Empfang und die Aktualisierung der REACH-Daten vom REACH Server (Modulator) einstellen. (Findet statt, wenn das Netzkabel eingesteckt und das Gerät ausgeschaltet ist.)</p> <ul style="list-style-type: none"> • OFF: Sie können die Funktion REACH Update Time deaktivieren. • 12:00 am: 00:00 Uhr jeden Tag • 2:00 am: 02:00 Uhr jeden Tag • 12:00 pm: 12:00 Uhr jeden Tag • 2:00 pm: 14:00 Uhr jeden Tag
	REACH Update Immediate	Wenn diese Funktion aktiviert ist, empfängt und aktualisiert der Fernseher die REACH-Daten vom REACH Server (Modulator), unmittelbar nachdem der Strom ausgeschaltet wird. (Findet statt, wenn das Netzkabel eingesteckt und das Gerät ausgeschaltet ist.)
REACH Config Version	Hiermit zeigen Sie die Konfigurationsdaten des Fernsehers an, die vom REACH Server gesendet wurden.	

Element im Menü Hoteloptionen		Beschreibung
H.Browser Solution	H.Browser Mode	Sie können die Funktion H.Browser Mode aktivieren bzw. deaktivieren und die H.Browser Web App ausführen.
	URL Launcher Setting	<p>Einstellungsmenü H.Browser Solution</p> <ul style="list-style-type: none"> • Install Web App: Geben Sie die URL des H.Browser-Servers ein, auf dem sich die Web App und die Dateien <code>sssp_config.xml</code> befinden. • Uninstall: Sie können die installierte Web App löschen. • Timeout setting: Legen Sie das Zeitlimit für die Verbindung zu der URL fest. • Developer Mode: Wenn Sie für die Entwicklung Tizen Studio (SDK) verwendet haben, können Sie sich mit dem Host-PC (auf dem das SDK installiert ist) verbinden, um das Entwicklungswerkzeug zu verwenden.
HMS	HMS Mode	Sie können HMS Mode aktivieren bzw. deaktivieren. Wenn diese Funktion aktiviert ist, kann der Fernseher über das IP-Netzwerk mit dem HMS-Server zusammenwirken.
	HMS Server URL Setting	Sie können die Adresse des HMS-Servers eingeben. (Beispiel: <code>http://192.168.1.2:8080</code>)
	HMS Gateway Role	Stellen Sie „ Master “ ein, wenn es pro Zimmer einen Fernsehgerät gibt. Stellen Sie den primären Fernseher auf Master und die anderen auf Slave ein, wenn es pro Zimmer mehr als ein Fernsehgerät gibt.
	HMS HalfTicker Display	Aktivieren Sie diese Option, wenn Sie die HalfTicker UI verwenden möchten. Wenn sie deaktiviert ist, wird die HalfTicker UI nicht angezeigt. Allerdings wirken alle Hotkeys (außer für die Raumsteuerung) auf der HMS-Fernbedienung auch ohne Anzeige der HalfTicker UI Display normal.
Virtual Standby	Virtual Standby Mode	Wenn das Netzkabel eingesteckt und das Gerät ausgeschaltet ist, werden mit dieser Funktion die wichtigen Funktionen nach dem Ausschalten des Bildschirms beibehalten. <ul style="list-style-type: none"> • Der Stromverbrauch kann sich je nach Umgebungsbedingungen unterscheiden.
	Reboot Time	Nach dem Ausschalten des Fernsehgerätes (im Virtual Standby Mode), wird der Fernseher neu gestartet und wechselt in den Virtual Standby Mode , wenn der Benutzer innerhalb der eingestellten Reboot Time keine Eingabe vornimmt.
Room Number		Sie können die Raumnummer des Fernseherstandorts einstellen.

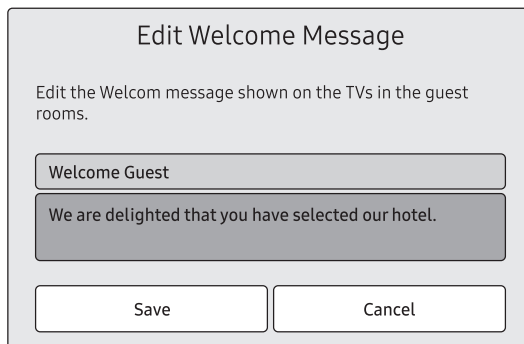
- Weitere Informationen über Funktionen und Einstellungen der Lösungen REACH, HMS und H.Browser finden Sie im Handbuch der einzelnen Lösungen.
- REACH (Erweiterte Aktivfernbedienung für das Gastgewerbe) ist ein professionelles, interaktives Fernbedienungssystem, mit dem Sie Aktualisierungen der TV-Firmware durchführen, Daten kopieren, Senderzuordnungen ändern, REACH-Inhalte bereitstellen und TICKER-Inhalte per HF-Kabel drahtlos an mehrere hundert Hotelfernsehergeräte gleichzeitig übertragen können. Die REACH-Funktionen sind nur im **Standalone**-Modus verfügbar. Der REACH Server ist separat erhältlich. Weitere Informationen zur Verwendung dieser Funktionalitäten erhalten Sie im REACH Server-Handbuch, das Sie zusammen mit dem REACH Server-Server erhalten.

Begrüßungstext

Hotel Option (MUTE > 1 > 1 > 9 > Auswählen ) > Logo/Message > Welcome Message

Mit der **Welcome Message**-Funktion wird bei jedem Einschalten eine benutzerdefinierte Nachricht auf dem Bildschirm angezeigt.

- Wenn Sie die Funktion **Welcome Message** aktivieren, wird die Nachricht angezeigt, sobald das Fernsehgerät eingeschaltet wird.
- Sie können einen Begrüßungstext verfassen und bearbeiten.
- Sie können die Willkommensnachricht mit der Bildschirmtastatur in **Edit Welcome Message** (Hotel Option > Logo/Message > **Edit Welcome Message**) bearbeiten.
- Verwenden Sie die Richtungstasten der Fernbedienung, um den Titel und die Nachricht einzugeben, und wählen Sie dann **Speichern**.



Edit Welcome Message

Edit the Welcom message shown on the TVs in the guest rooms.

Welcome Guest

We are delighted that you have selected our hotel.

Save Cancel

Hotel-Logo

Hospitality Logo

Hotel Option (MUTE > 1 > 1 > 9 > Auswählen ) > Logo/Message > Hospitality Logo

Mit der Funktion **Hospitality Logo** wird beim Einschalten des Fernsehgeräts das Logo des Hotels angezeigt.

- Wenn Sie **Hospitality Logo** auf **AVI / BMP / BOTH** einstellen, werden **Hospitality Logo DL** und **Logo Display Time** aktiviert.
- Wenn im Speicher ein Logo vorhanden und die Option **Hospitality Logo** ist auf **AVI/BMP/BOTH** eingestellt, wird das Logo beim Einschalten des Fernsehgeräts angezeigt.
- Wenn die Option **Hospitality Logo** deaktiviert ist, wird das Logo nicht angezeigt, selbst wenn das Logobild im Fernsehgerät gespeichert ist.

Logo herunterladen

Hotel Option (MUTE > 1 > 1 > 9 > Auswählen) > Logo/Message > Hospitality Logo DL

Mit dieser Funktion laden Sie das Logo von einem USB-Speichergerät in den Speicher des Fernsehgeräts.

- Während das Bild auf das Fernsehgerät kopiert wird, erscheint die Meldung „Bitte warten“.
- Die Anzeige wechselt zu „Abgeschlossen“, wenn der Kopiervorgang erfolgreich abgeschlossen wurde.
- Wenn der Kopiervorgang nicht erfolgreich war, wird die Meldung „Fehlgeschlagen“ angezeigt.
- Wenn kein USB-Gerät angeschlossen ist, wird die Meldung „Kein USB-Gerät“ angezeigt.
- Wenn sich auf dem USB-Gerät keine Datei befindet, die kopiert werden kann, oder wenn die Datei das falsche Format hat, wird die Meldung „Keine Datei“ angezeigt.
- Überprüfen Sie das Dateiformat, wenn die Meldung „Keine Datei“ angezeigt wird, obwohl eine Logo-Datei auf dem USB-Gerät gespeichert ist.
- Format der Logo-Datei
 - Das Fernsehgerät unterstützt alle Dateiformate.
 - Der Dateiname muss samsnug_image.* oder samsung_video.* lauten.
 - Die maximale Dateigröße beträgt bei Smart Modellen 50 MB.
 - Die Größe oder das Seitenverhältnis des Bildes werden vom Fernsehgerät nicht verändert.

USB-Kopie

Hotel Option (MUTE > 1 > 1 > 9 > Auswählen) > Cloning

Mit der Funktion „USB-Kopie“ können Sie vom Benutzer konfigurierte Einstellungen (**Bild, Ton, Kanal und Hotel Option**) von einem Fernseher auf ein USB-Gerät herunterladen und diese Einstellungen können anschließend von diesem USB-Gerät auf andere Fernseher hochgeladen werden. Dadurch können Sie eine Datei mit Standardeinstellungen erstellen und auf allen Fernsehgeräten Ihres Betriebs installieren.

- Nach dem Klonen werden bestimmte Funktionen angewendet, wenn das Fernsehgerät wieder eingeschaltet wird.

Cloning TV to USB: Die Kopien der Menüeinstellungen werden von einem Fernsehgerät auf einem USB-Gerät gespeichert.

Hotel Option (MUTE > 1 > 1 > 9 > Auswählen) > Cloning > Clone TV to USB

1. Verbinden Sie ein USB-Speichergerät mit dem USB-Anschluss auf der Rückseite des Fernsehgeräts.
2. Öffnen Sie das Menü **Hotel Option**. Drücken Sie dazu die folgenden Tasten in der gezeigten Reihenfolge. (MUTE > 1 > 1 > 9 > Auswählen)
3. Drücken Sie zuerst die Navigationstaste nach oben/unten, um **Clone TV to USB** auszuwählen und dann die Taste **Auswählen** auf der Fernbedienung.
4. Wenn die Meldung **Clone TV to USB** angezeigt wird. Drücken Sie die Taste **Auswählen** auf der Fernbedienung.
 - Der Name des Kopierordners lautet **T-KTM2DEUCB**.
 - Die geklonten Daten enthalten Werte aus den Menüs der Gästezimmer (**Helligkeit, Bildformat, Kontrast** usw.) und dem Menü **Hotel Option**.

Cloning USB to TV: Die Kopien der Menüeinstellungen werden von einem USB-Gerät auf einem Fernsehgerät gespeichert.

Schnellverfahren: Schalten Sie das Fernsehgerät aus, und stecken Sie das USB-Gerät ein. Schalten Sie das Fernsehgerät anschließend wieder ein, und drücken Sie 5 Sekunden lang die Taste **Auswählen** [↵] auf der Fernbedienung.

Gehen Sie folgendermaßen vor, um die Daten mit Hilfe des Hotelmenüs auf den Fernseher zu kopieren:

1. Schalten Sie das Fernsehgerät aus.
2. Setzen Sie den USB-Speicher in den USB-Anschluss auf der Rückseite des Fernsehgeräts ein.
3. Schalten Sie den Fernseher ein.
4. Öffnen Sie das Menü **Hotel Option**. Drücken Sie dazu die folgenden Tasten in der gezeigten Reihenfolge. (MUTE > 1 > 1 > 9 > **Auswählen** [↵])
5. Drücken Sie zuerst die Navigationstaste nach oben/unten, um **Clone USB to TV** auszuwählen und dann die Taste **Auswählen** [↵] auf der Fernbedienung.
6. Die Meldung **Clone USB to TV** wird angezeigt. Drücken Sie die Taste **Auswählen** [↵] auf der Fernbedienung.
 - Kontrollieren Sie den Ordner auf Ihrem USB-Gerät, wenn es auf dem USB-Gerät keine zu kopierende Datei gibt oder die Meldung erscheint, dass keine Datei vorhanden ist.
 - Der Name des Ordners muss **T-KTM2DEUCB** lauten.
 - Auf der nächsten Seite werden Tabellen mit den Einstellungen angezeigt, die im Menü **Hotel Option** kopiert werden.

Voraussetzungen für das Klonen (Kontrollpunkt)

- Das Klonen darf nur zwischen übereinstimmenden Modellen (gleiche Version) durchgeführt werden.
- Vor dem Klonen müssen alle Displays auf die neueste Version (gleiche Version) aktualisiert werden.

Einstellungen im Hotel-Menü kopiert

- In Abhängigkeit vom Modell werden die folgenden Menüelemente möglicherweise nicht unterstützt.

Menüelement		Untermenübefehl	Geklonert oder nicht
Hospitality Mode		Standalone / Interactive	Ja
SI Vendor		Interactive mode : Samsung / 2M / Locatel / VDA / VDA-S / Acentic / Sustinere / Quadriga / ETV / IBahn / Magilink / Otrum / Siemens / Amino / MDC / Enseio Standalone mode : OFF / Movielink / Swisscom / Smoovie / SSCP	Ja
Power On	Power On Channel	User Defined / Last Saved	Ja
	Power On Channel Num	***	Ja
	Power On Channel Type	ATV / DTV / CATV / CDTV / SDTV	Ja
	Power On Volume	User Defined / Last Saved	Ja
	Power On Volume Num	0~100	Ja
	Min Volume	0~100	Ja
	Max Volume	0~100	Ja
	Power On Source	TV / HDMI1 / HDMI2 / HDMI3 / AV / COMP / Last Saved	Ja
	Power On Option	Power On / Standby / Last Option	Ja
Channel	Channel Setup	—	Keine
	Channel Editor	—	Keine
	Channel Bank Editor	—	Keine
	Mixed Channel Map	ON / OFF	Ja
	Dynamic SI	ON / OFF	Ja
	Channel Rescan Message	ON / OFF	Ja
	Pan Euro MHEG	ON / OFF	Ja
	MyChannel	ON / OFF	Ja
	Subtitle Auto On	ON / OFF	Ja
TTX Widescreen Mode	ON / OFF	Ja	
Menu OSD	Picture Menu Lock	ON / OFF	Ja
	Menu Display	ON / OFF	Ja
	Channel Menu Display	ON / OFF	Ja
	Panel Button Lock	Unlock / Lock / OnlyPower	Ja
Clock	Local Time	Standalone: Manual / TTX / Time Channel Interactive: Manual / Auto / TTX / Time Channel	Ja
	Timer Type	WakeUp / OnOff	Ja
	Time Channel Type	DTV / CDTV	Ja
	Time Channel Num	***	Ja
Music Mode	Music Mode AV	ON / OFF	Ja
	Music Mode Comp.	ON / OFF	Ja
	Music Mode Backlight	ON / OFF	Ja

Menüelement		Untermenübefehl	Geklon oder nicht
Remote Jack Pack	Priority AV	1~2	Ja
	Priority HDMI	1~2	Ja
	HDMI Option	HDMI1 / HDMI2 / HDMI3	Ja
	HDMI Music Mode	ON / OFF	Ja
External Source	USB Pop-up Screen	Default / Automatic / Disable	Ja
	External Source Banner	ON / OFF	Ja
	Auto Source	ON / OFF	Ja
	Anynet+Return Source	Power On Src / Last Source / Jede Modellquellenliste (TV, HDMI1, HDMI2, etc.)	Ja
Bathroom Speaker	SubAmp Mode	0~2	Ja
	SubAmp Volume	0~32	Ja
Eco Solution	Power Saving Mode	OFF / Low / Medium / High	Ja
Logo / Message	Welcome Message	ON / OFF	Ja
	Edit Welcome Message	—	Ja
	Hospitality Logo	OFF / BMP / AVI / BOTH	Ja
	Hospitality Logo DL	—	Ja
	Logo Display Time	3 second / 5 second / 7 second	Ja
Cloning	Clone TV to USB	—	Keine
	Clone USB to TV	—	Keine
	Setting Auto Intialize	ON / OFF	Ja
Network	Network Setup	—	Keine
	Apps ID Setting	—	Ja
	Apps Setting	—	Keine
	Service Discovery	ON / OFF	Ja
	ARP Interval	2s / 5s / 10s / 30s / 60s / 120s / 180s	Ja
System Manager	—	Keine	
Security	FactoryLock	ON / OFF	Ja
	Password Popup	ON / OFF	Ja
	Password Input	—	Keine
	Password Setting	—	Ja
	Password Reset	—	Keine
	Security Mode	ON / OFF	Ja
	USB	Enable / Disable	Ja
	HDMI	Enable / Disable	Ja
	TTX Security	Enable / Disable	Ja
DRM	DRM Mode	OFF / LYNKDRM	Ja

Menüelement		Untermenübefehl	Geklon oder nicht	
System	Self Diagnosis for TV		—	Keine
	Self Diagnosis for HTV	STB SI Vendor Setting	Si Name Success / Failure	Keine
		Bathroom AMP	Success / Failure	
		RTC	Success / Failure	
	Software Update		—	Keine
	Sound Bar Out		ON / OFF	Ja
	Contact Samsung		—	Keine
	Standby LED		ON / OFF	Ja
Boot Logo		ON / OFF	Ja	
TV Reset		—	Keine	
Home Menu	Home Menu Display		ON / OFF	Ja
	Home Menu Editor		—	Ja
	Home Menu Auto Start		ON / OFF	Ja
REACH Solution	REACH RF Mode		ON / OFF	Ja
	REACH IP Mode		ON / OFF	Ja
	Server URL Setting		—	Ja
	REACH Channel		***	Ja
	Group ID		ALL, 1 - 511	Keine
	REACH Update Time		OFF / 12:00 am / 2:00 am / 12:00 pm / 2:00 pm	Ja
	REACH Update Immediate		ON / OFF	Ja
REACH Config Version		—	Keine	
H.Browser Solution	H.Browser Mode		ON / OFF	Ja
	URL Launcher Setting		—	Ja
HMS	HMS Mode		ON / OFF	Ja
	HMS Server URL Setting		—	Ja
	HMS Gateway Role		Master / Slave	Ja
	HMS HalfTicker Display		ON / OFF	Ja
Virtual Standby	Virtual Standby Mode		ON / OFF	Ja
	Reboot Time		OFF / 5 / 15 / 30 / 60	
Room Number		—	Keine	

Einstellungen automatisch initialisieren

Hotel Option (MUTE > 1 > 1 > 9 > Auswählen ) > Cloning > Setting Auto Initialize

Beim Klonen, d. h. Kopieren von Einstellungen von einem Fernsehgerät zu einem anderen Fernsehgerät werden sowohl die Einstellungen des Gastmenüs als auch des Hotelmenüs kopiert: Menü **Bild, Ton, Kanal** und **Hotel Option**. Damit lassen sich beinahe alle Menüwerte Ihrer Hotelfernsehgeräte auf die gleichen Standardeinstellungen setzen. Wenn Sie Gästen erlauben, auf das Gästemenü, z. B. auf das Menü **Bild** zuzugreifen, können sie die Einstellungen in diesen Menüs ändern. Damit werden die Standardeinstellungen aufgehoben. Wenn Sie die Funktion **Setting Auto Initialize** aktivieren, setzt das Fernsehgerät alle Menüwerte des Gästemenüs zurück und stellt die geklonten Standardwerte wieder her (initialisiert), sobald das Gerät aus- und anschließend wieder eingeschaltet wird. Beachten Sie, dass die Funktion **Setting Auto Initialize** nur für Einstellwerte des kopierten Gästemenüs funktioniert. Einstellungen, die nicht kopiert wurden, werden ignoriert.

Die nachfolgende Tabelle listet die Einstellungen auf, die auf ihre kopierten Werte zurückgesetzt werden, wenn Sie die Funktion **Setting Auto Initialize** aktivieren.

- In Abhängigkeit vom Modell werden die folgenden Menüelemente möglicherweise nicht unterstützt.

Menüelement				
Bild	Bildmodus			
	Einstellungen der Bildgröße	Bildformat		
		Automatische Breiteinstellung		
		4:3-Bildverhältnis		
		An Bildschirm anpassen		
		Zoom und Position		
	Experteneinstellungen	Hintergrundbeleuchtung		
		Helligkeit		
		Kontrast		
		Schärfe		
		Farbe		
		Farbton (G/R)		
		Bildeinstellungen anwenden		
		Digital aufbereiten		
		Auto Motion Plus-Einstellungen	Auto Motion Plus	
			Judder-Minderung	
			LED Clear Motion	
		Kontrastverbesserung		
		HDR+ modus		
		Filmmodus		
Farbton				

Menüelement					
Bild	Experteneinstellungen	Weißabgleich	2 Punkte	R-Gain	
				G-Gain	
				B-Gain	
				R-Offset	
				G-Offset	
		20-Punkte-Einstellungen	B-Offset		
			20 Punkte		
			Intervall		
			Rot		
			Grün		
	Gamma				Blau
					Gamma
					HLG
					ST.2084
					BT.1886
Farbraumeinstellungen				Nur RGB-Modus	
				Farbraum	
				Farbe	
				Rot	
				Grün	
Blau					
Ton	Tonausgabe				
	Tonmodus				
	Experteneinstellungen				Balance
					Equalizer
					HDMI-Audioeingangsformat
					Digitales Audioausgangsformat
					Audioverzögerung
					Automatische Lautstärkeinstellung
					Bestätigungston

Menüelement				
Senderempfang	Experteneinstellungen	Einstellung der Teletextsprache	Teletextsprache	
			Primäre Teletextsprache	
			Sekundäre Teletextsprache	
		Audiooptionen	Primäre Wiedergabesprache	
Sekundäre Wiedergabesprache				
Allgemein	Systemmanager	Zeit	Uhr	Uhrmodus
				Zeitzone
				Sommerzeit
				GMT
		Sprache		
	Automatische Schutzzeit			
	Externe Geräteverwaltung	Anynet+ (HDMI-CEC)		
		Spielemodus		
		HDMI UHD Color		
		HDMI-Schwarzpegel		
		Eingabegeräteverwaltung	Tastatursprache	
	Tastaturtyp			
	Öko-Lösung	Umgebungslichterkennung		
		Minimale Hintergrundbeleuchtung		
		Energiesparmodus		
		Bewegungsgesteuerte Beleuchtung		
		Automatisch ausschalten		
	Barrierefreiheit	Einstellungen für Audiodeskription	Audio für Sehgeschädigte	
			Lautstärke für Audiodeskription	
		Hoher Kontrast		
Graustufen				
Vergrößern				



Aktualisieren der Software des Fernsehgeräts

Schalten Sie das Fernsehgerät NICHT aus, während die Aktualisierung durchgeführt wird. Das Fernsehgerät wird automatisch aus- und wieder eingeschaltet, sobald die Aktualisierung der Software abgeschlossen ist. Die Video- und Audioeinstellungen werden bei einem Software-Update möglicherweise auf die Standardwerte zurückgesetzt. Wir empfehlen, diese Werte zu klonen, damit Sie sie nach dem Upgrade einfach wieder einstellen können.

- Weitere Informationen über das USB-Klonen finden Sie auf Seite 43.

Aktualisierung über ein USB-Gerät

Gehen Sie folgendermaßen vor, um die Software des Fernsehgeräts zu aktualisieren:

1. Setzen Sie ein USB-Flashlaufwerk mit der Aktualisierungsdatei für die Software in den USB-Anschluss des Fernsehers ein.
 2. Öffnen Sie die **Jetzt aktualisieren**. (MENU  > **Unterstützung** > **Software-Update** > **Jetzt aktualisieren**)
 3. Auf dem Fernsehgerät wird eine Popup-Meldung angezeigt, dass die aktualisierte Version gesucht wird.
 4. Aktivieren Sie **OK** und drücken die Taste **Auswählen**  auf der Fernbedienung.
- Achten Sie beim Einspielen des Upgrades darauf, die Stromversorgung nicht zu unterbrechen und das USB-Flash-Laufwerk nicht zu entfernen. Das Fernsehgerät wird automatisch ab- und wieder angeschaltet, sobald das Softwareupgrade abgeschlossen ist. Kontrollieren Sie die Softwareversion, wenn die Upgrades abgeschlossen sind.

09 Verwenden einer Universalfernbedienung

Bei der Universalfernbedienung handelt es sich um ein Spezialgerät, mit dem Sie mehrere Fernsehgeräte bedienen können. Diese Funktion ist nützlich, wenn es an einem Standort (z. B. einer Klinik) mehrere Fernsehgeräte gibt.

Sie können konfliktfrei bis zu 10 Fernseher mit unterschiedlichen ID-Codes für die einzelnen Fernbedienungen bedienen. Die ID-Nummern werden auf dem OSD der einzelnen Fernsehers angezeigt.

Die anfänglich für die Fernsehgeräte eingestellte ID lautet 0.

- Sie können den ID-Code im analogen TV-Modus oder im PC-Modus einstellen und zurücksetzen. (nicht verfügbar im DTV-Modus)
 - Sie können den ID-Code auf eine beliebige Ziffer von 0 bis 9 einstellen.
 - Gehen Sie folgendermaßen vor, um den ID-Code eines Fernsehgeräts einzustellen:
 1. Richten Sie die Fernbedienung auf den Fernseher und drücken Sie dann gleichzeitig die Tasten **MUTE** und **RETURN** mehr als 7 Sekunden lang. Wenn Sie die Tasten nicht mehr drücken, wird die aktuelle ID in der Mitte des Bildschirms angezeigt und eine Meldung erscheint.
 2. Drücken Sie auf der Fernbedienung die Nummer, die Sie dem Fernsehgerät zuweisen möchten. Das Fernsehgerät zeigt eine Meldung an.
 3. Wenn Sie nach der Meldung auf 1 drücken, werden Fernsehgerät und Fernbedienung auf den ID-Code 1 eingestellt.
- Das Fernsehgerät kann nur mit einer Fernbedienung bedient werden, die die gleiche ID (1) hat.
 - Um die ID-Nummer zurückzusetzen, drücken Sie die Tasten **MUTE** und **EXIT** gleichzeitig länger als 7 Sekunden. Wenn Sie die Tasten loslassen, wird der ID-Code für das Fernsehgerät wie auch die Fernbedienung auf 0 eingestellt.

10 Einstellen der Soundbar

Samsung Soundbar (AirTrack) und Hotelfernseher im Jahr 2018

- Die Samsung Soundbar (AirTrack) und die Hotelfernseher unterstützen die HDMI ARC-Funktion. Wenn Sie eine kompatible Samsung Soundbar (AirTrack) über ein einziges HDMI-Kabel an einen kompatiblen Samsung Hotelfernseher anschließen, können die Gäste den Ton des Fernsehers über die Soundbar (AirTrack) hören.
- Mit **Sound bar Out** im Menü **Hotel Option** können Sie einstellen, wo der TV-Ton ausgegeben wird, wenn das Fernsehgerät eingeschaltet wird.
 - **Hotel Option (MUTE > 1 > 1 > 9 > Auswählen [OK]) > System > Sound Bar Out**
- Wenn **Sound bar Out** eingeschaltet ist, wird der TV-Ton nur dann automatisch über die Soundbar (AirTrack) ausgegeben, wenn das Fernsehgerät eingeschaltet wird.
- Wenn **Sound bar Out** deaktiviert ist, wird der TV-Ton nur dann automatisch über den TV-Lautsprecher ausgegeben, wenn das Fernsehgerät eingeschaltet wird.
- Die folgenden Modelle unterstützen die ARC-Funktion:
 - HW-M550/M500/M4500
 - HW-N650/N550/N450

Einstellen der Soundbar (AirTrack) auf den Hotelmodus

1. Stellen Sie die folgenden Optionen in **Hotel Option** ein (**MUTE > 1 > 1 > 9 > Auswählen [OK]**):
 - **System > Sound Bar Out > ON**
 - **Power On > Power On Volume > User Defined**
 - **Power On > Power On Volume Num > größer als 0**
 - **Power On > Max Volume > größer als 0**
2. Verbinden Sie den HDMI OUT-Anschluss auf der Rückseite der Soundbar (AirTrack) über ein HDMI-Kabel mit dem HDMI-Anschluss (der die ARC-Funktion unterstützt) am Fernsehgerät.
3. Nachdem die Soundbar (AirTrack) an das Fernsehgerät angeschlossen wurde, wird die Soundbar (AirTrack) vom Fernseher beim Einschalten automatisch erkannt und wechselt selbsttätig in den Hotelmodus.

Soundbar (AirTrack)-Funktionen im Hotelmodus



- Gleichzeitiges Ein-/Ausschalten mit dem Fernsehgerät
- HDMI-CEC-Standardwerte aktiviert
- Verfügbar nur über den HDMI-Ausgang.
- Taste für den Eingangsmodus an der VFD-Anzeige ist deaktiviert, um unabsichtliches Ändern der Tonquelle zu verhindern
- Abrufen der möglichen Einstellungen für **Power On** und **Max Volume** aus dem TV-Menü **Hotel Option**. Die **Power On Volume**- und **Max Volume**Werte für die Soundbar werden auf die Hälfte von **Power On Volume** und **Max Volume** im TV-Menü **Hotel Option** eingestellt.
 - Wenn **Power On Volume** für den Fernseher auf **20** und **Max Volume** auf **90** eingestellt sind, dann werden **Power On Volume** für die Soundbar auf **10** bzw. **Max Volume** auf **45** eingestellt.
- Wenn Sie den **Voice Guide** verwenden möchten, während ein externes Gerät mit dem **DIGITAL AUDIO OUT (OPTICAL)**- oder dem **HDMI IN (ARC)**-Anschluss verbunden ist, achten Sie darauf, unter **MENU [OK] > Ton > Experteneinstellungen > Digitales Audioausgangsformat PCM** auszuwählen.

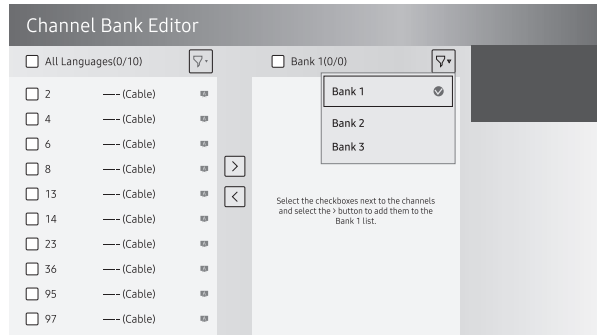
11 Bearbeiten von Sendern

Channel Bank Editor (Smoovie nur Fernseher)

Mit dem **Channel Bank Editor** können Sie in Verbindung mit der SMOOVIE-Fernbedienung die Sender bestimmen, auf die Ihre Gäste Zugriff haben. Der **Channel Bank Editor** stellt drei Senderbanken zur Verfügung und Sie können auswählen, welche Sender auf den einzelnen Banken verfügbar sein sollen. SMOOVIE-Fernbedienungen verfügen über installierbare Bezahlkarten, die den Senderbanken im **Channel Bank Editor** entsprechen. Die Fernbedienungen erlauben den Zugriff nur auf die Sender in der Senderbank, die der installierten Karte entsprechen. Somit sind die Sender, auf die ein Gast zugreifen kann, abhängig von der in ihrer SMOOVIE-Fernbedienung installierten Bankkarte.

Einstellen des Channel Bank Editor im Standalone-Modus

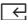
1. Drücken Sie auf der Fernbedienung die Tasten **MUTE > 1 > 1 > 9 > Auswählen** , um das Menü **Hotel Option** zu öffnen.
2. Wechseln Sie zu **SI vendor**, und wählen Sie dann **Smoovie**.
3. Wechseln Sie zu **Channel > Channel Bank Editor**. Drücken Sie die Taste **Auswählen**  auf der Fernbedienung.
4. Öffnen Sie den **Channel Bank Editor**. Bearbeiten Sie die Senderbank.
 - **Bank1** (Freier Kanal): Wählen Sie die verfügbaren Sender, wenn keine Karte in die Fernbedienung eingesetzt ist.
 - **Bank2** (Familienkarte – Grün): Wählen Sie die verfügbaren Sender, wenn eine GRÜNE KARTE in die Fernbedienung eingesetzt ist.
 - **Bank3** (Erwachsenenkarte – Rot): Wählen Sie die verfügbaren Sender, wenn eine ROTE KARTE in die Fernbedienung eingesetzt ist.



Informationen über SMOOVIE-Fernbedienungen

- Wenn Sie SMOOVIE als **SI vendor** wählen, empfiehlt es sich, SMOOVIE-Fernbedienungen auch in Ihrem Hotel zu verwenden.
- Gäste mit Fernbedienungen, die nicht über eine Karte verfügen, können nur die Sender von **Bank1** sehen.
- Gäste, die Sender mit der Zifferntaste auf der Fernbedienung ändern, können nur Sender von **Bank1** anzeigen.
- Gäste mit Fernbedienungen, in die eine grüne oder rote Karte eingesetzt ist, müssen die Richtungstasten (Auf/Ab) verwenden, um den Sender zu wechseln.
- Gäste können im TV-Programm oder der Senderliste nur Sender aus der Senderliste **Bank1** sehen.


Ablauf der Smoovie-Einrichtung

1. Schließen Sie die Ersteinrichtung ab.
2. Auf dem Bildschirm wird das Menü **Hotel Option** angezeigt.
 - Öffnen Sie das Menü **Hotel Option**, wenn die Ersteinstellung bereits abgeschlossen ist. (**MUTE > 1 > 1 > 9 > Auswählen** )
3. Hiermit wählen Sie die Art des Senders aus. (**Power On > Power On Channel Type**)
 - **ATV** oder **ADTV** für Antenne
 - **CATV** oder **CDTV** für Kabel
4. Wählen Sie im Menü **SI Vendor** die Option **Smoovie**.
5. Wählen Sie **Channel Setup (Channel > Channel Setup)**.
6. Wählen Sie zum Feinabstimmen der Sender die Option **Terrestrisch** oder **Kabel**.
7. Richten Sie Sender im **Channel Bank Editor (Channel > Channel Bank Editor)** ein.
8. Schalten Sie den Fernseher aus und wieder ein. Dann können die Gäste den Fernseher verwenden.

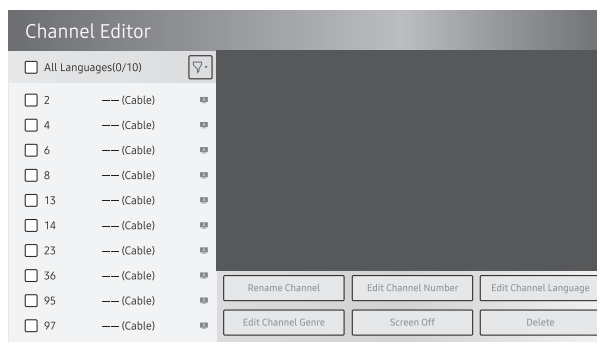
Verwenden von Channel Editor

Hotel Option (MUTE > 1 > 1 > 9 > Auswählen ) > Channel > Channel Editor

Mit dem **Channel Editor** können Sie die im Fernsehgerät gespeicherten Sender bearbeiten.

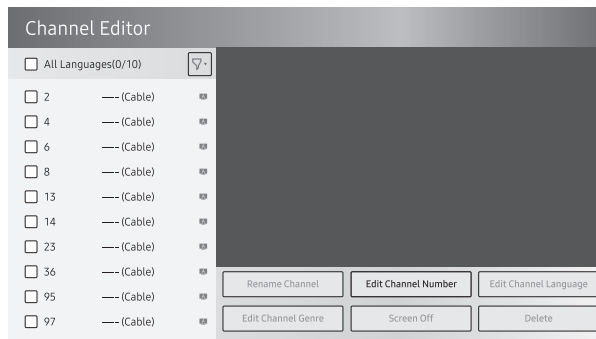
- Sie können die Sendernummern und -namen ändern, Genres und Sprachen verwalten und Sender löschen.
 - Diese Funktion ist aktiviert, wenn **My Channel** im Menü **Hotel Option** auf **On** gesetzt ist. (**Hotel Option (MUTE > 1 > 1 > 9 > Auswählen** ) > Channel > My Channel)
- Senden Sie die Funktion **Bildschirm aus** auf die gewählten Sender an. Mit der Funktion **Bildschirm aus** wird das Bild eines Senders ausgeblendet und nur der Ton ausgegeben. Zugleich wird auf dem Bildschirm ein Symbol angezeigt, das auf das deaktivierte Bild hinweist.
- Mit dem **Channel Editor** können Sie auch Informationen zu den Sendern eingeben, ohne dass Sie die Sender direkt anzeigen müssen.

Allgemeine Schritte zur Verwendung des Channel Editor im Standalone-Modus





1. Starten Sie **Channel Setup (Channel > Channel Setup)** im Menü **Hotel Option**.
2. Öffnen Sie den **Channel Editor (Channel > Channel Editor)** im Menü **Hotel Option**.
3. Stellen Sie auf einem Blatt Papier eine Liste der gewünschten Sender in der gewünschten Reihenfolge zusammen.
4. Sortieren Sie die Sender anhand der in Schritt 3 erstellten Liste neu und bearbeiten Sie die Sendernamen.
5. Drücken Sie zum Beenden die Taste **EXIT** oder **RETURN**.

Bearbeiten der Sendernummer






Ändern Sie die Nummer des gewählten Senders. Gehen Sie folgendermaßen vor, um die Sendernummer zu ändern:

1. Wählen Sie im Fenster **Channel Edit** einen Sender aus.
2. Verwenden Sie die Richtungstasten auf der Fernbedienung, um die Tasten **Kanalnr. bearbeiten** und **Auswählen**  zu aktivieren.
3. Verwenden Sie die Richtungstasten (Auf/Ab) auf der Fernbedienung, um die Sendernummer zu ändern.
4. Wählen Sie nach Abschluss **OK** und drücken Sie dann die Taste **Auswählen**  auf der Fernbedienung.
 - Wenn Sie die Sendernummer ändern, werden die Senderinformationen automatisch aktualisiert.

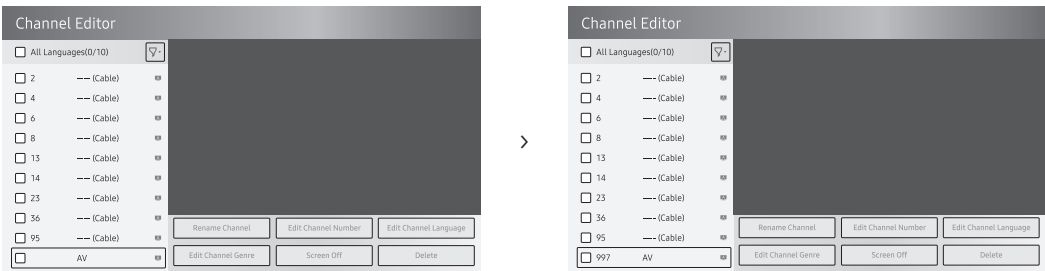
Umbenennen des Senders



Ändern Sie den Namen des von Ihnen gewählten Senders. Gehen Sie folgendermaßen vor, um den Namen eines Senders zu ändern:

1. Wählen Sie im Fenster **Channel Edit** einen Sender aus.
2. Verwenden Sie die Richtungstasten auf der Fernbedienung, um die Tasten **Send. umbenenn.** und **Auswählen**  zu aktivieren.
3. Geben Sie den neuen Sendernamen mithilfe der eingeblendeten Tastatur ein. Verwenden Sie die Richtungstasten auf der Fernbedienung, wählen Sie einen Buchstaben oder eine Zahl und drücken Sie dann auf die **Auswählen**  -Taste. Wiederholen Sie diesen Vorgang für jeden einzugebenden Buchstaben bzw. für jede Ziffer.
4. Wählen Sie am unteren Bildschirmrand **Fertig**, wenn Sie fertig sind, und drücken Sie dann die Taste **Auswählen**  auf der Fernbedienung.

Zuordnen von Sendernummern zu externen Geräten

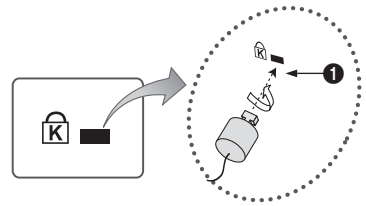
Das als Signalquelle des Fernsehers verwendete externe Gerät wird im Menü **Channel Editor** auf der letzten Seite angezeigt (siehe unten).



1. Wählen Sie im Fenster **Channel Edit** den Namen eines externen Geräts aus.
 2. Verwenden Sie die Richtungstasten auf der Fernbedienung, um die Tasten **Kanalnr. bearbeiten** und **Auswählen**  zu aktivieren.
 3. Verwenden Sie die Richtungstasten (Auf/Ab) auf der Fernbedienung, um die Sendernummer zuzuweisen.
 4. Wählen Sie nach Abschluss **OK** und drücken Sie dann die Taste **Auswählen**  auf der Fernbedienung.
- Nachdem Sie einem externen Gerät eine Sendernummer zugewiesen haben, können Sie das externe Gerät aufrufen, ohne das Menü mit den Signalquellen des Fernsehers zu öffnen.


12 Kensington-Schloss als Diebstahlsicherung

Ein Kensington-Schloss dient zur physischen Sicherung des Fernsehgeräts bei Verwendung in öffentlichen Bereichen. Je nach Hersteller können Aussehen und Verriegelungsverfahren von der Abbildung rechts abweichen. Weitere Informationen zur richtigen Anwendung entnehmen Sie bitte der Bedienungsanleitung des Kensington-Schlusses.



- Der Kensington Lock-Steckplatz ist nur im Modell HG43EJ690U verfügbar.

Das Kensington-Schloss gehört nicht zum Lieferumfang Ihres Samsung-Bildschirms.

- Suchen Sie das Symbol  auf der Rückseite des Fernsehgeräts. Neben diesem „K“-Symbol befindet sich der Schlitz für das Kensington-Schloss.

Um den Bildschirm zu sperren, führen Sie die folgenden Schritte aus:

1. Wickeln Sie das Kabel des Kensington-Schlusses um ein großes feststehendes Objekt wie einen Tisch oder Stuhl.
 2. Schieben Sie das Ende des Kabels mit dem Schloss durch die Schleife am anderen Ende des Kensington-Kabels.
 3. Führen Sie das Schloss in den Kensington-Einschub am Gerät **1** ein.
 4. Schließen Sie das Schloss.
- Dies sind allgemeine Anweisungen. Genaue Anweisungen erhalten Sie im Benutzerhandbuch, das zusammen mit dem Schloss geliefert wird.
 - Das Schloss muss separat erworben werden.
 - Die Position des Steckplatzes für das Kensington-Schlusses ist modellabhängig.

13 Technische Daten und weitere Informationen

Technische Daten

Modell	HG43EJ690U	HG49EJ690U
Anzeigauflösung	3840 x 2160	3840 x 2160
Bildschirmgröße (Diagonal)	43 Zoll (108 cm)	49 Zoll (123 cm)
Ton (Ausgang)	20 W	20 W
Drehbarer Standfuß (Links / Rechts)	20° / 60° / 90°	20° / 60° / 90°
Abmessungen (B × H × T)		
Gehäuse	970,2 x 563,2 x 58,8 mm	1102,8 x 637,8 x 59,7 mm
Mit Fuß	970,2 x 618,1 x 226,5 mm	1102,8 x 691,8 x 226,5 mm
Gewicht		
Ohne Standfuß	9,6 kg	13,2 kg
Mit Standfuß	12,7 kg	16,4 kg
Modell	HG55EJ690U	HG65EJ690U
Anzeigauflösung	3840 x 2160	3840 x 2160
Bildschirmgröße (Diagonal)	55 Zoll (138 cm)	65 Zoll (163 cm)
Ton (Ausgang)	20 W	20 W
Drehbarer Standfuß (Links / Rechts)	20° / 60° / 90°	20° / 60° / 90°
Abmessungen (B × H × T)		
Gehäuse	1238,6 x 714,2 x 59,2 mm	1457,5 x 837,3 x 59,7 mm
Mit Fuß	1238,6 x 768,4 x 226,5 mm	1457,5 x 908,7 x 355,1 mm
Gewicht		
Ohne Standfuß	17,3 kg	25,0 kg
Mit Standfuß	20,5 kg	30,2 kg
Modell	HG75EJ690U	
Anzeigauflösung	3840 x 2160	
Bildschirmgröße (Diagonal)	75 Zoll (189 cm)	
Ton (Ausgang)	20 W	
Drehbarer Standfuß (Links / Rechts)	0°	
Abmessungen (B × H × T)		
Gehäuse	1684,6 x 966,4 x 60,6 mm	
Mit Fuß	1684,6 x 1056,5 x 356,1 mm	
Gewicht		
Ohne Standfuß	37,0 kg	
Mit Standfuß	37,5 kg	

Umgebungsbedingungen

Temperatur (im Betrieb)	10°C bis 40°C (50°F bis 104°F)
Luftfeuchtigkeit (im Betrieb)	10% bis 80%, nicht kondensierend
Temperatur (bei Lagerung)	-20°C bis 45°C (-4°F bis 113°F)
Luftfeuchtigkeit (bei Lagerung)	5% bis 95%, nicht kondensierend

Hinweise

- Änderung der technischen Daten und des Gerätedesigns vorbehalten.
- Informationen zur Stromversorgung und zum Energieverbrauch finden Sie auf dem Produktaufkleber mit den technischen Nenndaten.
- Sie finden den Produktaufkleber auf der Hinterseite des Fernsehgeräts. (Bei manchen Modellen finden Sie den Produktaufkleber unter der Abdeckung für die Anschlussklemmen.)
- Der typische Stromverbrauch wird gemäß IEC 62087 gemessen.

Verringern des Stromverbrauchs

Wenn Sie das Gerät ausschalten, wechselt es in den Standby-Modus. Im Standby-Modus verbraucht es weiterhin eine gewisse Menge an Strom. Wenn Sie das Fernsehgerät längere Zeit nicht verwenden, sollten Sie daher den Netzstecker aus der Steckdose ziehen, um den Stromverbrauch zu senken.

Unterstützte Auflösungen für UHD-Eingangssignale

- Auflösung: 3840 x 2160p, 4096 x 2160p
 - Eine HDMI-Verbindung mit deaktiviertem (Aus) HDMI UHD Color-Modus unterstützt Eingangssignale bis UHD 50P/60P 4:2:0, wogegen HDMI-Verbindungen mit aktiviertem (Ein) HDMI UHD Color-Modus Eingangssignale bis UHD 50P/60P 4:4:4 und 4:2:2 unterstützt.
 - MENU > Allgemein > Externe Geräteverwaltung > HDMI UHD Color

Wenn HDMI UHD Color deaktiviert ist

Framerate (f/s)	RGB	YCbCr 4:4:4	YCbCr 4:2:2	YCbCr 4:2:0
24 / 25 / 30	0	0	0	-
50 / 60	-	-	-	0

Wenn HDMI UHD Color aktiviert ist

Framerate (f/s)	RGB	YCbCr 4:4:4	YCbCr 4:2:2	YCbCr 4:2:0
24 / 25 / 30	0	0	0	-
50 / 60	0	0	0	0

Anzeigeauflösung

Wenn Sie Ihre Fernsehgerät als Computermonitor verwenden, können Sie auch eine der Standardauflösungen aus der Spalte „Auflösungen“ wählen. Das Fernsehgerät wird automatisch auf die gewählte Auflösung eingestellt.

Modus	Auflösung	Anzeigeformat	Horizontalfrequenz (kHz)	Vertikalfrequenz (Hz)	Taktfrequenz (MHz)	Polarität (horizontal/vertikal)
IBM	720 x 400	70 Hz	31,469	70,087	28,322	-/+
MAC	640 x 480	67 Hz	35,000	66,667	30,240	-/-
	832 x 624	75 Hz	49,726	74,551	57,284	-/-
	1152 x 870	75 Hz	68,681	75,062	100,000	-/-
VESA DMT	640 x 480	60 Hz	31,469	59,940	25,175	-/-
	640 x 480	72 Hz	37,861	72,809	31,500	-/-
	640 x 480	75 Hz	37,500	75,000	31,500	-/-
	800 x 600	60 Hz	37,879	60,317	40,000	+ / +
	800 x 600	72 Hz	48,077	72,188	50,000	+ / +
	800 x 600	75 Hz	46,875	75,000	49,500	+ / +
	1024 x 768	60 Hz	48,363	60,004	65,000	- / -
	1024 x 768	70 Hz	56,476	70,069	75,000	- / -
	1024 x 768	75 Hz	60,023	75,029	78,750	+ / +
	1152 x 864	75 Hz	67,500	75,000	108,000	+ / +
	1280 x 720	60 Hz	45,000	60,000	74,250	+ / +
	1280 x 800	60 Hz	49,702	59,810	83,500	- / +
	1280 x 1024	60 Hz	63,981	60,020	108,000	+ / +
	1280 x 1024	75 Hz	79,976	75,025	135,000	+ / +
	1366 x 768	60 Hz	47,712	59,790	85,500	+ / +
	1440 x 900	60 Hz	55,935	59,887	106,500	- / +
1600 x 900RB	60 Hz	60,000	60,000	108,000	+ / +	
1680 x 1050	60 Hz	65,290	59,954	146,250	- / +	
1920 x 1080	60 Hz	67,500	60,000	148,500	+ / +	
1920 x 1200	60 Hz	74,556	59,885	193,250	- / +	

Modus	Auflösung	Anzeigeformat	Horizontalfrequenz (kHz)	Vertikalfrequenz (Hz)	Taktfrequenz (MHz)	Polarität (horizontal/vertikal)
CEA-861	720(1440) x 576i	50 Hz	15,625	50,000	27,000	- / -
	720(1440) x 480i	60 Hz	15,734	59,940	27,000	- / -
	720 x 576	50 Hz	31,250	50,000	27,000	- / -
	720 x 480	60 Hz	31,469	59,940	27,000	- / -
	1280 x 720	50 Hz	37,500	50,000	74,250	+ / +
	1280 x 720	60 Hz	45,000	60,000	74,250	+ / +
	1920 x 1080i	50 Hz	28,125	50,000	74,250	+ / +
	1920 x 1080i	60 Hz	33,750	60,000	74,250	+ / +
	1920 x 1080	24 Hz	27,000	24,000	74,250	+ / +
	1920 x 1080	25 Hz	28,125	25,000	74,250	+ / +
	1920 x 1080	30 Hz	33,750	30,000	74,250	+ / +
	1920 x 1080	50 Hz	56,250	50,000	148,500	+ / +
	1920 x 1080	60 Hz	67,500	60,000	148,500	+ / +
	3840 x 2160	24 Hz	54,000	24,000	297,000	+ / +
	3840 x 2160	25 Hz	56,250	25,000	297,000	+ / +
	3840 x 2160	30 Hz	67,500	30,000	297,000	+ / +
	3840 x 2160	30 Hz	67,500	30,000	297,000	+ / +
	3840 x 2160	50 Hz	112,500	50,000	594,000	+ / +
	3840 x 2160	60 Hz	135,000	60,000	594,000	+ / +
	4096 x 2160	24 Hz	54,000	24,000	297,000	+ / +
4096 x 2160	25 Hz	56,250	25,000	297,000	+ / +	
4096 x 2160	30 Hz	67,500	30,000	297,000	+ / +	
4096 x 2160	50 Hz	112,500	50,000	594,000	+ / +	
4096 x 2160	60 Hz	135,000	60,000	594,000	+ / +	
HDMI	3840 x 2160	30 Hz	67,500	30,000	297,000	+ / +
	3840 x 2160	25 Hz	56,250	25,000	297,000	+ / +
	3840 x 2160	24 Hz	54,000	24,000	297,000	+ / +
	4096 x 2160	24 Hz	54,000	24,000	297,000	+ / +

- Das Zeilensprungverfahren wird nicht unterstützt.
- Der Bildschirm arbeitet möglicherweise fehlerhaft, wenn Sie ein vom Standard abweichendes Videoformat wählen.
- Es werden ein separater Modus und ein Composite-Modus unterstützt. SOG (Sync On Green) wird nicht unterstützt.

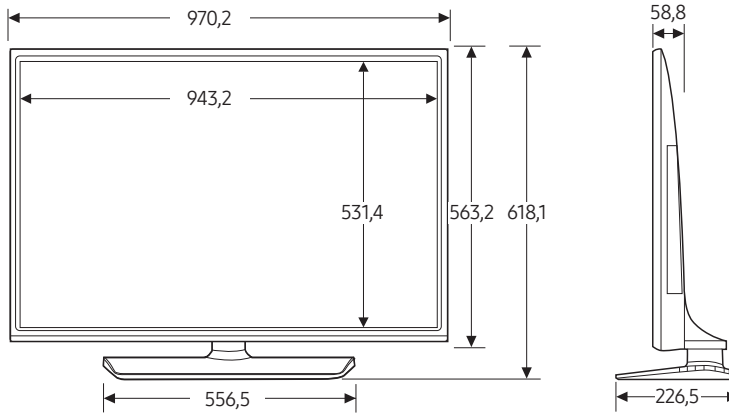
Abmessungen

Frontansicht / Seitenansicht

Das angezeigte Bild kann je nach Modell von der Anzeige Ihres Fernsehers abweichen.

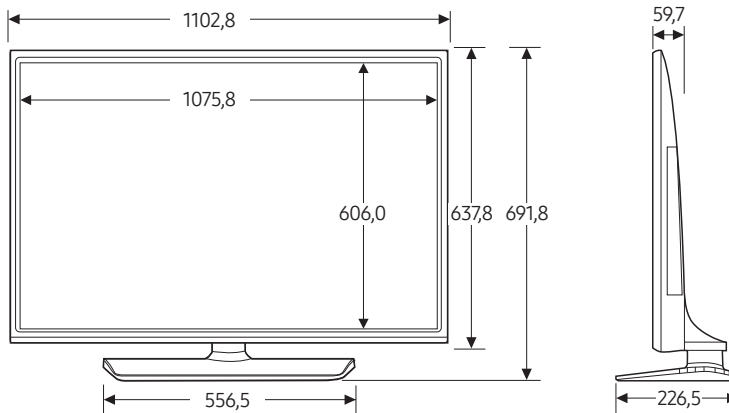
- 43 Zoll

(Maßeinheit: mm)



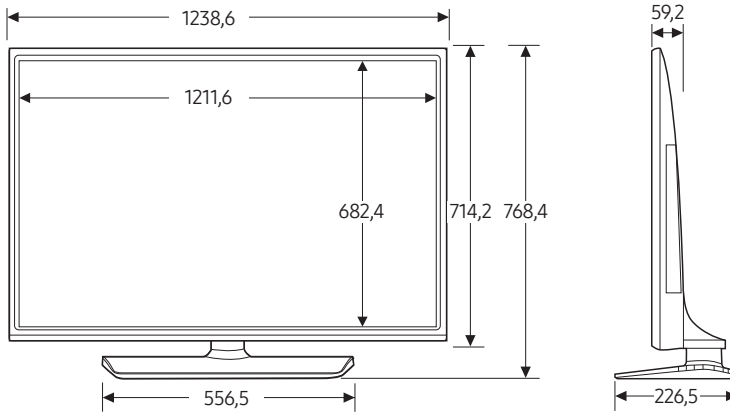
- 49 Zoll

(Maßeinheit: mm)



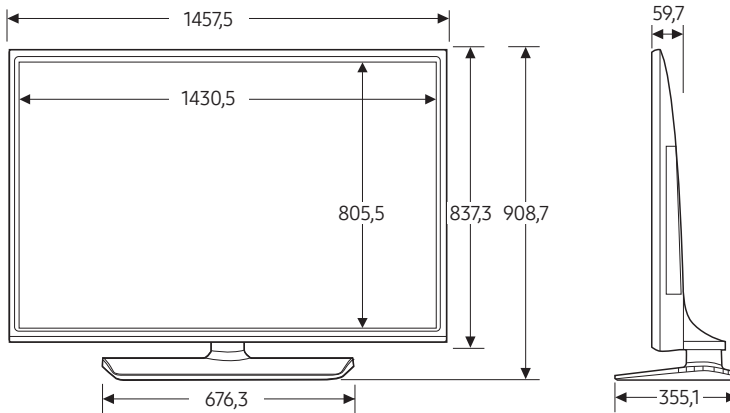
- 55 Zoll

(Maßeinheit: mm)



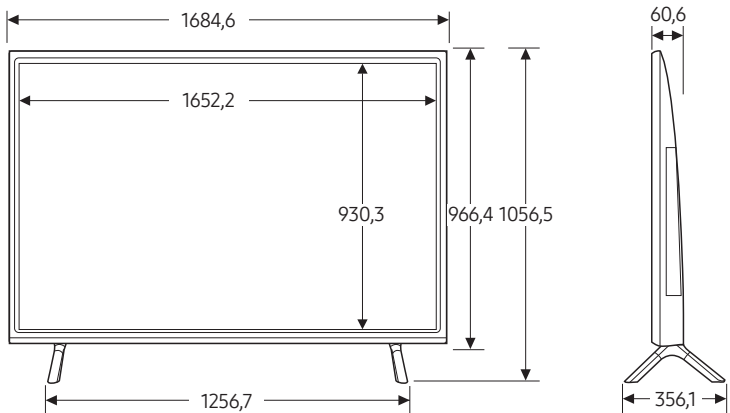
- 65 Zoll

(Maßeinheit: mm)



- 75 Zoll

(Maßeinheit: mm)



Details des Anschlussfelds / Rückansicht

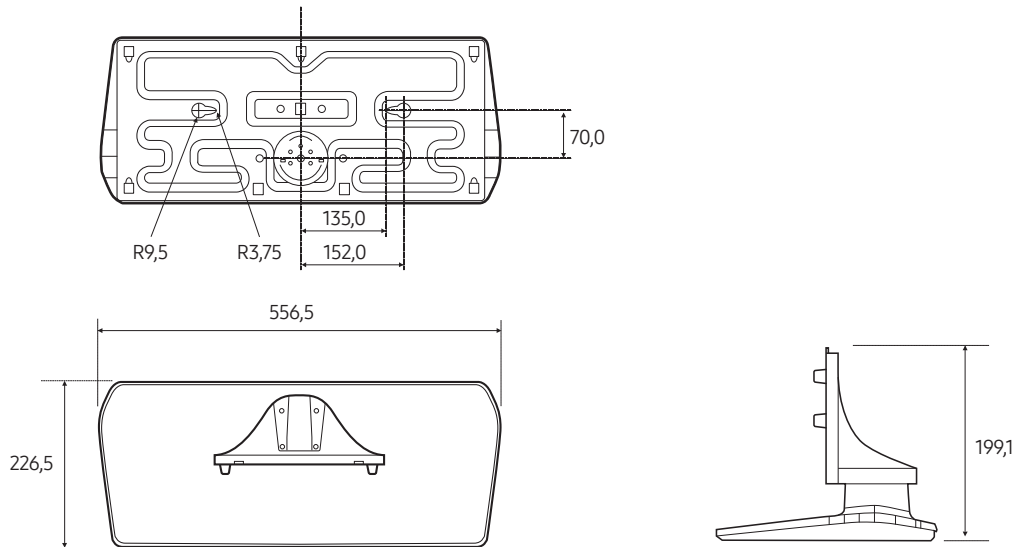
Die genauen Maße können auf Displaysolutions.samsung.com nachgelesen werden.

Details des Standfußes

Das angezeigte Bild kann je nach Modell von der Anzeige Ihres Fernsehers abweichen.

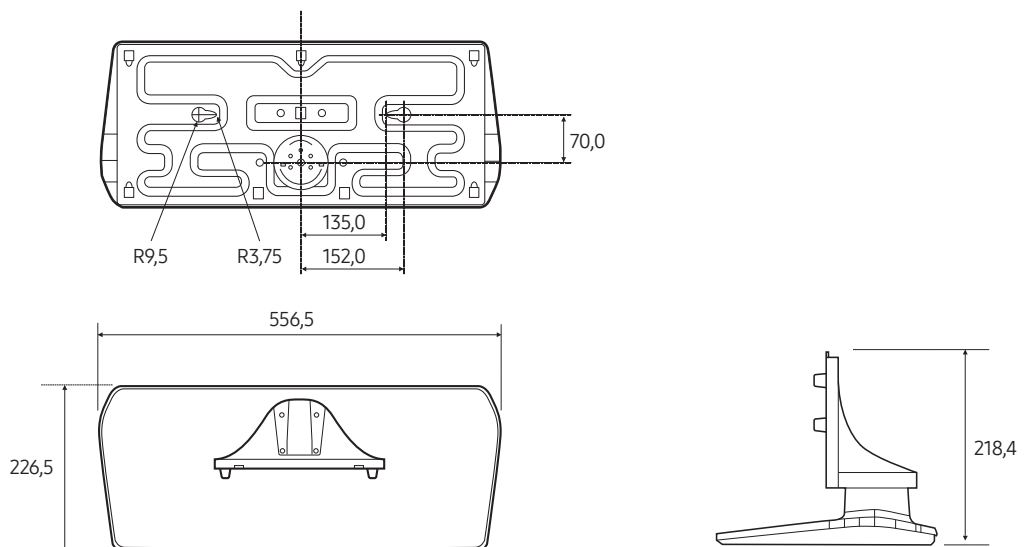
- 43 Zoll

(Maßeinheit: mm)



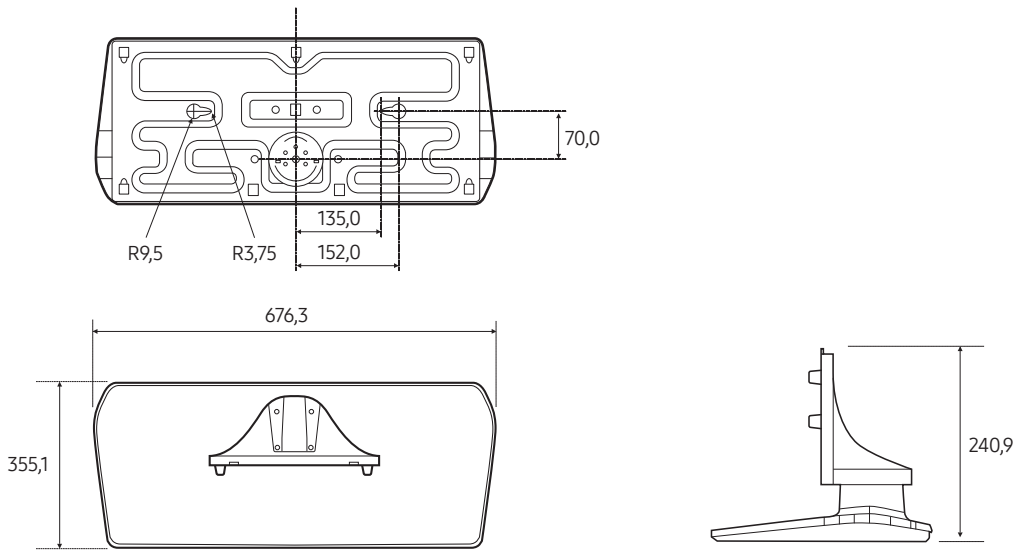
- 49 bis 55 Zoll

(Maßeinheit: mm)



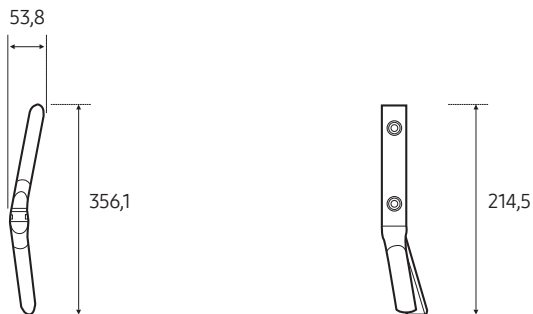
• 65 Zoll

(Maßeinheit: mm)



• 75 Zoll

(Maßeinheit: mm)



- **HINWEIS:** Die Abbildungen sind nicht notwendigerweise maßstabgetreu. Änderungen der Maße vorbehalten. Beachten Sie die Abmessungen, wenn Sie Ihr Fernsehgerät installieren. Nicht verantwortlich für Rechtschreib- oder Druckfehler.

Lizenzen



Manufactured under license from Dolby Laboratories. Dolby, Dolby Audio, Pro Logic, and the double-D symbol are trademarks of Dolby Laboratories.



DIESES PRODUKT WIRD MIT EINER EINGESCHRÄNKTEN LIZENZ VERKAUFT UND DARF NUR IN VERBINDUNG MIT HEVC-INHALTEN VERWENDET WERDEN, DIE DEN FOLGENDEN DREI KRITERIEN ENTSPRECHEN

QUALIFIKATIONEN: (1) DIE HEVC INHALTE SIND NUR FÜR DIE PRIVATE NUTZUNG BESTIMMT, (2) DIE HEVC-INHALTE WERDEN NICHT ZUM VERKAUF ANGEBOTEN, UND (3) DIE HEVC-INHALTE WURDEN VOM PRODUKTINHABER ERSTELLT.

DIESES PRODUKT DARF NICHT IN VERBINDUNG MIT HEVC-VERSCHLÜSSELTEN INHALTEN VERWENDET WERDEN, DIE VON EINEM DRITTEN ERSTELLT WORDEN SIND, DIE DER NUTZER VON EINEM DRITTEN GEORDERT ODER GEKAUFT HAT, ES SEI DENN, DEM NUTZER SIND VON EINEM LIZENSIERTEN VERKÄUFER DER INHALTE SEPARAT GEWÄHRTE RECHTE ZUR VERWENDUNG DES PRODUKTS MIT SOLCHEN INHALTEN EINGERÄUMT.

INDEM SIE DIESES PRODUKT IN VERBINDUNG MIT HEVC-VERSCHLÜSSELTEN INHALTEN VERWENDEN, STIMMEN SIE DER OBEN BESCHRIEBENEN, EINGESCHRÄNKTEN NUTZUNGSBERECHTIGUNG ZU.



The terms HDMI and HDMI High-Definition Multimedia Interface, and the HDMI Logo are trademarks or registered trademarks of HDMI Licensing LLC in the United States and other countries.

Open Source License Notice

Open Source used in this product can be found on the following webpage. (<http://opensource.samsung.com>)

Open Source License Notice is written only English.

SAMSUNG

Wenden Sie sich an SAMSUNG WORLD WIDE.

Bei Fragen oder Hinweisen zu Produkten von Samsung setzen Sie sich bitte mit dem SAMSUNG-Kundendienstzentrum in Verbindung.

Land	Kundendienstzentrum ☎	Website
AUSTRIA	0800-SAMSUNG (0800-7267864) [Only for Dealers] 0810-112233	www.samsung.com/at/support
BELGIUM	02-201-24-18	www.samsung.com/be/support (Dutch) www.samsung.com/be_fr/support (French)
BOSNIA	055 233 999	www.samsung.com/support
ALBANIA	045 620 202	www.samsung.com/al/support
BULGARIA	*3000 Цена в мрежата 0800 111 31, Безплатна телефонна линия	www.samsung.com/bg/support
CROATIA	072 726 786	www.samsung.com/hr/support
CZECH	800 - SAMSUNG (800-726786) Samsung Electronics Czech and Slovak, s.r.o. V Parku 2323/14, 148 00 - Praha 4	www.samsung.com/cz/support
DENMARK	707 019 70	www.samsung.com/dk/support
FINLAND	030-6227 515	www.samsung.com/fi/support
FRANCE	01 48 63 00 00	www.samsung.com/fr/support
GERMANY	06196 77 555 77	www.samsung.com/de/support
CYPRUS	8009 4000 only from landline, toll free	
GREECE	80111-SAMSUNG (80111 726 7864) only from land line (+30) 210 6897691 from mobile and land line	www.samsung.com/gr/support
HUNGARY	0680SAMSUNG (0680-726-7864)	www.samsung.com/hu/support
ITALIA	800-SAMSUNG (800.7267864)	www.samsung.com/it/support
LUXEMBURG	261 03 710	www.samsung.com/be_fr/support
MONTENEGRO	020 405 888	www.samsung.com/support
SLOVENIA	080 697 267 (brezplačna številka)	www.samsung.com/si/support
NETHERLANDS	088 90 90 100	www.samsung.com/nl/support
NORWAY	815 56480	www.samsung.com/no/support
POLAND	801-172-678* lub +48 22 607-93-33* * (koszt połączenia według taryfy operatora)	www.samsung.com/pl/support
PORTUGAL	808 207 267	www.samsung.com/pt/support
ROMANIA	*8000 (apel in retea) 08008-726-78-64 (08008-SAMSUNG) Apel GRATUIT	www.samsung.com/ro/support
SERBIA	011 321 6899	www.samsung.com/rs/support
SLOVAKIA	0800 - SAMSUNG (0800-726 786)	www.samsung.com/sk/support
SPAIN	0034902172678	www.samsung.com/es/support
SWEDEN	0771 726 786	www.samsung.com/se/support
SWITZERLAND	0800 726 78 64 (0800-SAMSUNG)	www.samsung.com/ch/support (German) www.samsung.com/ch_fr/support (French)
UK	0330 SAMSUNG (7267864)	www.samsung.com/uk/support
IRELAND (EIRE)	0818 717100	www.samsung.com/ie/support
LITHUANIA	8-800-77777	www.samsung.com/lt/support
LATVIA	8000-7267	www.samsung.com/lv/support
ESTONIA	800-7267	www.samsung.com/ee/support
TURKEY	444 7711	www.samsung.com/tr/support