

RAZER
MANO'WAR



Einfach in das Spiel eintauchen und die absolute Freiheit genießen – mit dem kabellosen PC-Gaming-Headset Razer ManO'War mit latenzfreier kabelloser 2,4-GHz-Technologie in Gaming Grade-Qualität. Dank leistungsstarker 50-mm-Neodym-Treiber und immersivem 7.1-Surround-Sound ist jedes Detail zu hören und die Position des Feindes lässt sich sofort bestimmen.

Das Razer ManO'War ermöglicht bis zu 7 Tage* kabelloses Gameplay Stunden ununterbrochenes Spiel mit einer einzigen Akkuladung]. Dank des ein- und ausziehbaren digitalen Mikrofons und Quick Action Controls an der Ohrmuschel verpasst du keinen einzigen Austausch mit deinen Teamkameraden, der über Sieg und Niederlage entscheiden kann. Mit 16,8 Millionen anpassbaren Chroma-Farben ist das Razer ManO'War für nur einen einzigen Zweck entwickelt worden: Kabellose Freiheit. Authentisches Gaming.

**Bei einer durchschnittlichen Spielzeit von 2 Stunden pro Tag.*

INHALTSVERZEICHNIS

1. VERPACKUNGSGEHALT / SYSTEMANFORDERUNGEN	3
2. REGISTRIERUNG / TECHNISCHE SUPPORT	4
3. TECHNISCHE DATEN	5
4. GERÄTEAUFBAU	6
5. VERWENDUNG DEINES RAZER MANO'WAR	8
6. SO INSTALLIERST DU RAZER SYNAPSE FÜR DEIN RAZER MANO'WAR	19
7. KONFIGURIEREN DEINES RAZER MANO'WAR	20
8. SICHERHEIT UND WARTUNG	30
9. RECHTLICHE HINWEISE	31

1. VERPACKUNGSGEHALT / SYSTEMANFORDERUNGEN

VERPACKUNGSGEHALT

- Razer ManO'War kabelloses Gaming-Headset
- Kabelloser USB-Adapter
- USB-Verlängerungskabel
- USB-auf-Mikro-USB-Ladekabel
- Wichtige Produktinformationen

SYSTEMANFORDERUNGEN

Hardware-Anforderungen

- PC / Mac / PlayStation®4
- Ein freier USB-2.0-Anschluss

Synapse-Anforderungen

- Windows® 10 / Windows® 8 / Windows® 7 / Mac OS X (10.8-10.10)
- Internetanschluss
- Mindestens 100 MB freier Festplattenspeicher

**Nur Beleuchtungseffekt "Durchlaufen des Farbspektrums" und 2.0 Stereo-Ausgabe verfügbar*

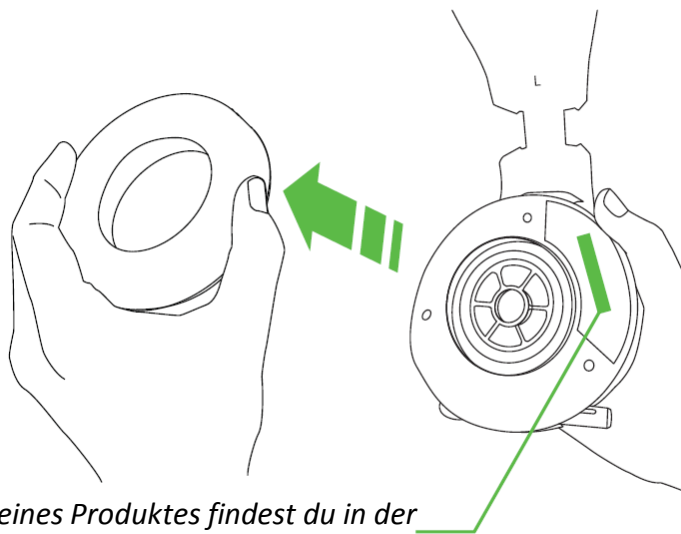
2. REGISTRIERUNG / TECHNISCHER SUPPORT

REGISTRIERUNG

Besuche www.razerzone.com/razer-id um dich jetzt für eine Razer-ID zu registrieren und dir eine große Auswahl an Vorteilen zu sichern. So kannst du dir etwa über Razer Synapse den Garantiestatus deines Produktes in Echtzeit ansehen. Weitere Informationen zu Razer Synapse und seinen Features findest du unter www.razerzone.com/synapse.

Solltest du bereits eine Razer-ID besitzen, registriere dein Produkt, indem du in der Razer Synapse-Anwendung auf deine E-Mail-Adresse klickst und Garantiestatus aus der Dropdown-Liste auswählst.

Um dein Produkt online zu registrieren, besuche www.razerzone.com/registration. Bitte beachte, dass du deinen Garantiestatus nicht sehen kannst, wenn du die Registrierung über die Webseite durchgeführt hast.



Die Seriennummer deines Produktes findest du in der Kunstleder-Ohrpolsterung, wie hier gezeigt.

TECHNISCHER SUPPORT

Was du bekommst:

- 1 Jahr eingeschränkte Herstellergarantie.
- Kostenloser technischer Online-Support unter www.razersupport.com.

3. TECHNISCHE DATEN

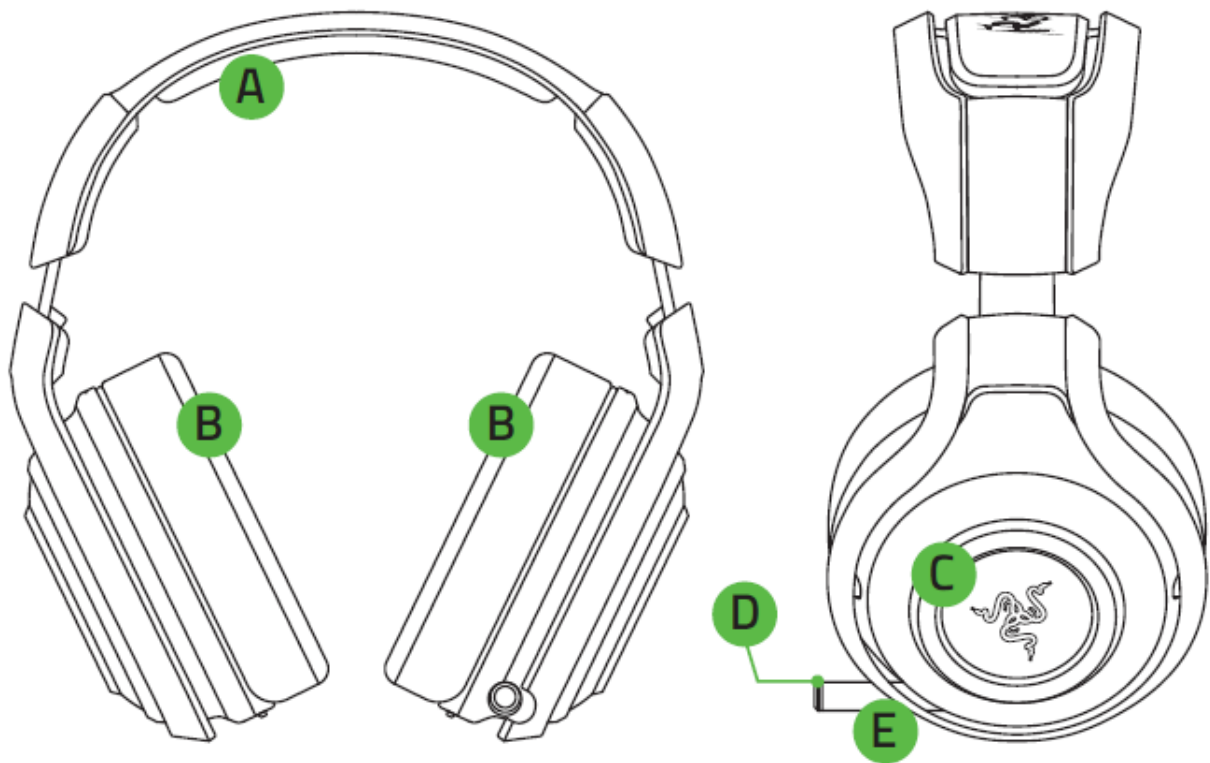
KOPFHÖRER

- Frequenzgang: 20 – 20 kHz
- Impedanz: 32 Ω bei 1 kHz
- Empfindlichkeit (bei 1 kHz): 112 \pm 3 dB
- Eingangsleistung: 30 mW (Max)
- Treiber: 50 mm, mit Neodymmagneten
- Innerer Ohrmuschel-Durchmesser: 60 mm
- Verbindungstyp: Kabelloser USB-Transceiver
- Kabellose Reichweite: 12 m
- Kabellose Frequenz: 2,4 GHz
- Akkulaufzeit: Bis zu 14 Stunden mit Chroma-Beleuchtung / 20 Stunden ohne Chroma-Beleuchtung
- Ungefähres Gewicht: 375 g

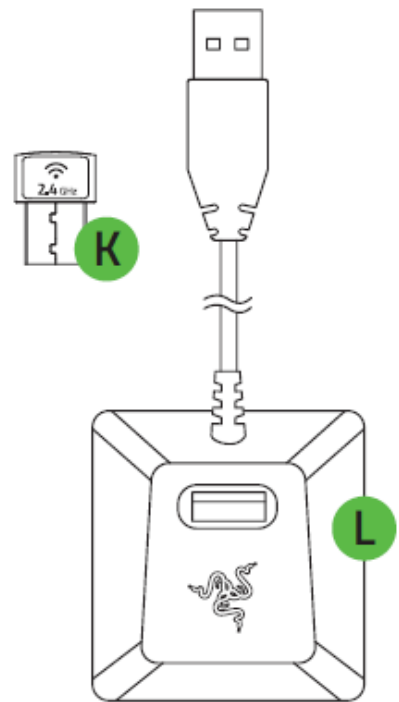
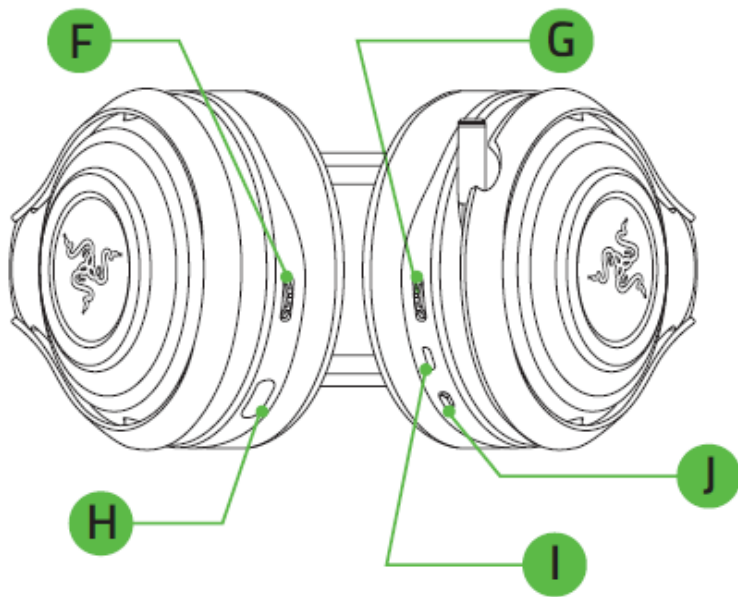
MIKROFON

- Frequenzgang: 100 – 10 kHz
- Rauschabstand: >60 dB
- Empfindlichkeit (bei 1 kHz): -38 \pm 3 dB
- Aufnahmemuster: Unidirektional (aus einer Richtung)

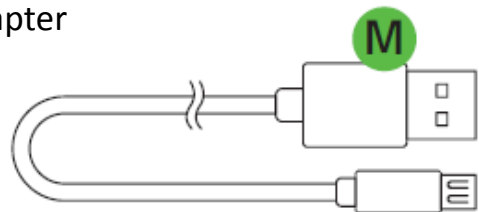
4. GERÄTEAUFBAU



- A. Verstellbares, gepolstertes Kopfband
- B. Ohrumschließende Kunstleder-Ohrpolster
- C. Anpassbare Beleuchtung des Razer-Logos
- D. LED-Anzeige für Mikrofon stumm/an
- E. Einziehbares Digitalmikrofon



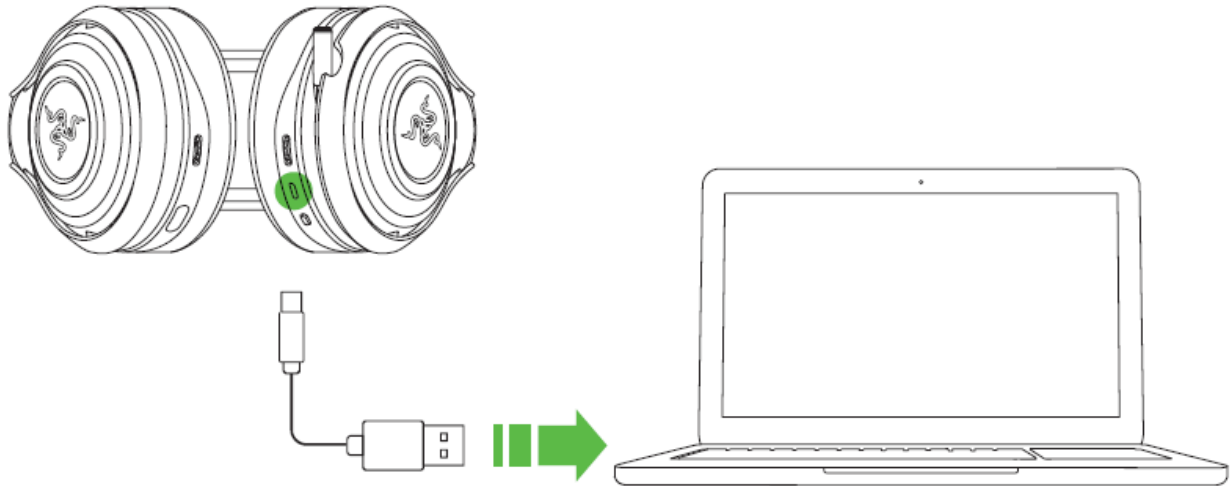
- F. Lautstärke-Regler
- G. Balance-Regler für Voice-Chat/Spiel-Lautstärke
- H. Aufbewahrungsfach für kabellosen USB-Adapter
- I. Micro-USB-Anschluss zum Aufladen
- J. Power/Verbindungstaste
- K. Kabelloser USB-Adapter
- L. USB-Verlängerungskabel
- M. Mikro-USB-auf-USB-Ladekabel



5. VERWENDUNG DEINES RAZER MANO'WAR

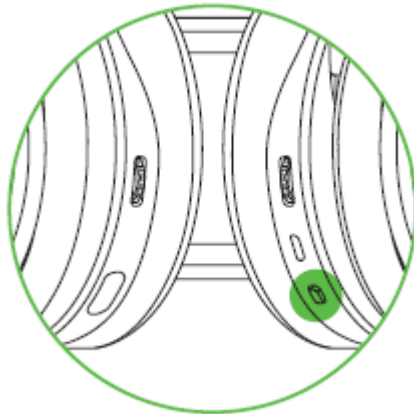
SO LÄDST DU DEIN HEADSET AUF

Verbinde das Headset mithilfe des Mikro-USB-auf-USB-Ladekabels mit der Stromversorgung.



DAS BEDEUTEN DIE ANZEIGEN DEINES HEADSETS

Das Headset zeigt Veränderungen seines Status wie folgt an.

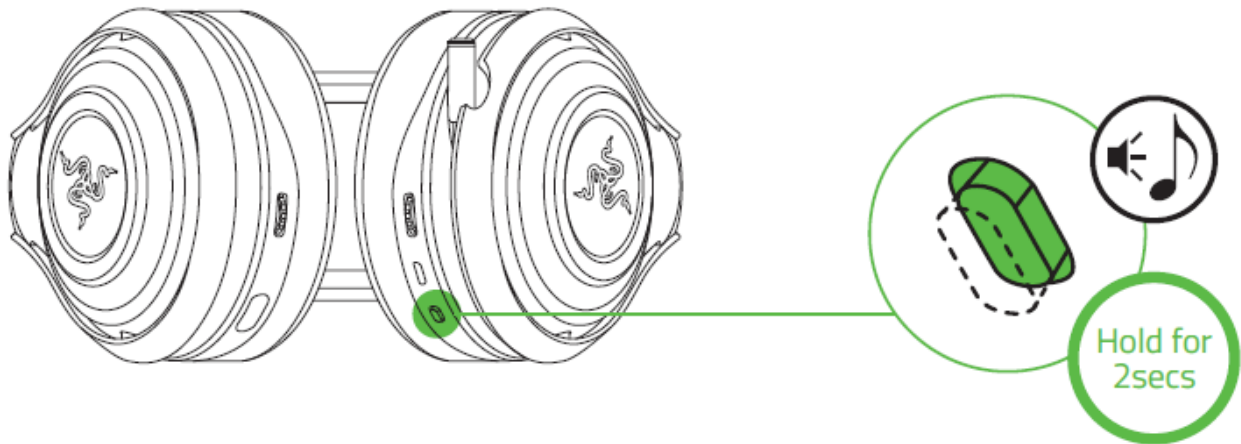


LED-BENACHRICHTIGUNG	AKUSTISCHE BENACHRICHTIGUNG	STATUS
 Statisch Rot	Nichts	Aufladen
 LED aus	Nichts	Voll aufgeladen
 Blinkend Rot	Warnton	Akkustand niedrig

Es wird empfohlen, den Akku bei der ersten Benutzung des Razer ManO'War-Headsets voll aufzuladen. Ein vollständig entleerter Akku benötigt ungefähr 8 Stunden, um wieder ganz aufgeladen zu werden.

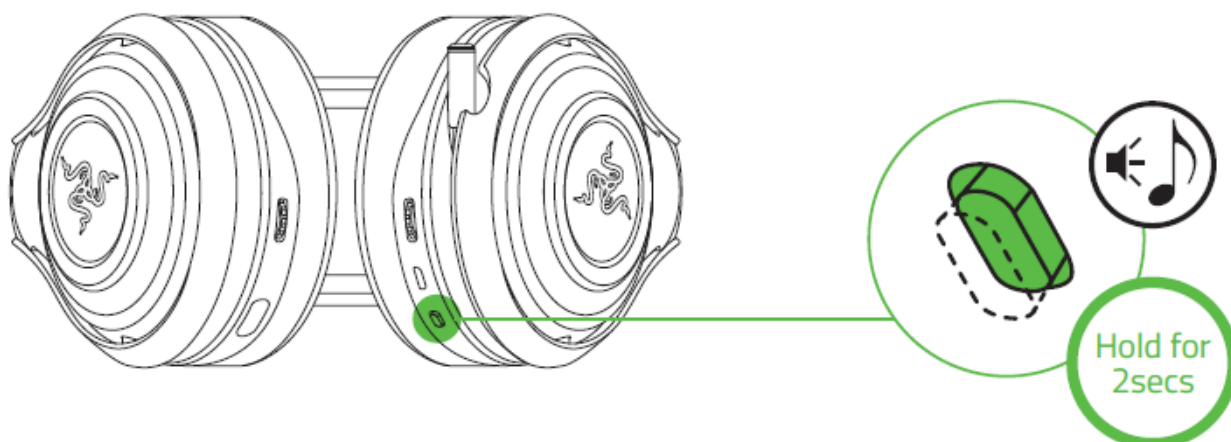
HEADSET ANSCHALTEN

Drücke und halte die Power-Taste mindestens 2 Sekunden, bis du 2 kurze Signaltöne hörst.



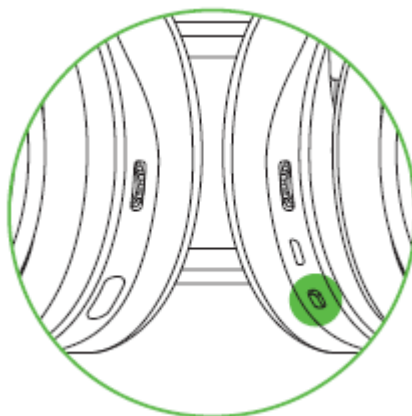
HEADSET AUSSCHALTEN

Drücke und halte die Power-Taste mindestens 2 Sekunden, bis du 2 lange Signaltöne hörst.



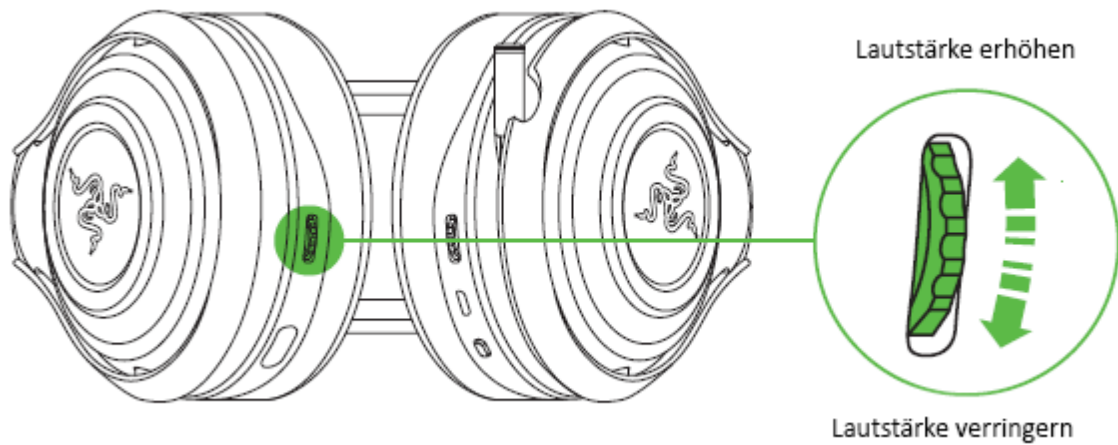
DAS BEDEUTEN DIE BENACHRICHTIGUNGEN DEINES HEADSETS

Das Headset zeigt Veränderungen seines Status wie folgt an.

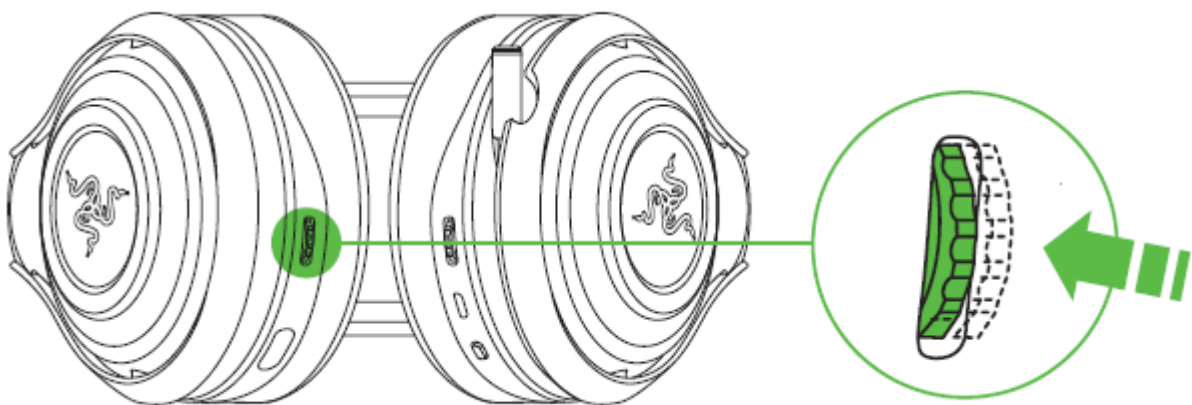


LED-BENACHRICHTIGUNG	AKUSTISCHE BENACHRICHTIGUNG	STATUS
Blinkend Grün	Nichts	Das Headset ist angeschaltet und synchronisiert sich mit dem kabellosen USB-Adapter.

SO VERWENDEST DU DIE LAUTSTÄRKE-REGLER

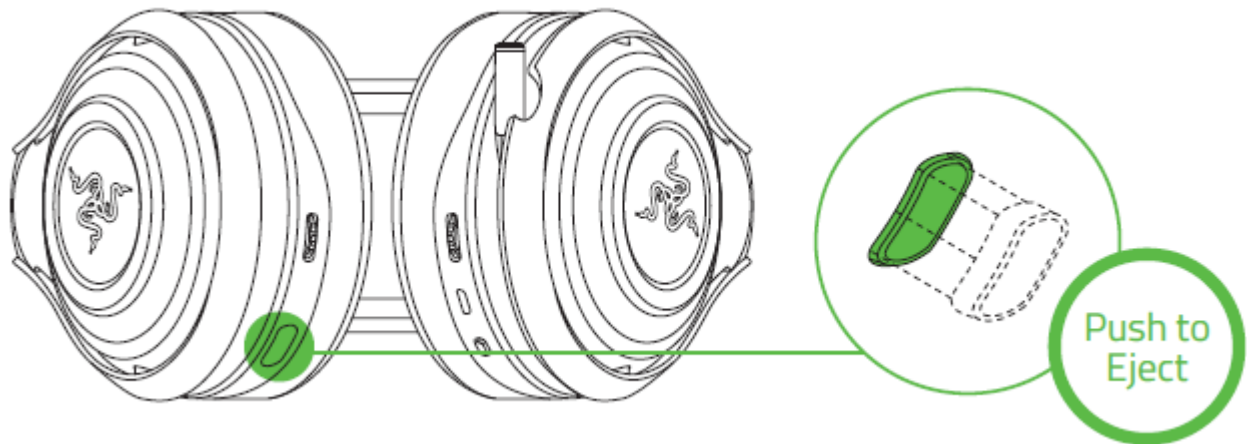


Ein kurzer Signalton gibt an, dass die minimale oder maximale Lautstärke erreicht wurde. Drücke die Lautstärke-Regler unten am Headset um den Ton stumm bzw. anzuschalten.



SO VERWENDEST DU DEN KABELLOSEN USB-ADAPTER

Der kabellose USB-Adapter befindet sich an der Unterseite des Headsets. Drücke den kabellosen USB-Adapter, bis du ein Klicken hörst. Nun kannst du ihn aus dem Headset herausnehmen. Um den kabellosen USB-Adapter wieder im Headset unterzubringen, schiebe ihn in sein Fach und lass ihn mit einem Finger einrasten.



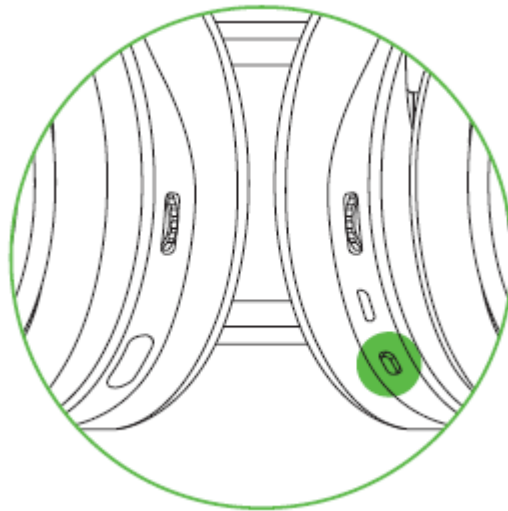
Hinweis: Wenn du das Razer ManO'War-Headset zum ersten Mal benutzt, musst du das Gerät unter Umständen als das standardmäßige Wiedergabegerät deines Systems festlegen.

Für Windows-Benutzer

Schritt 1: Verbinde den kabellosen USB-Adapter mit dem USB-Anschluss deines Geräts und schalte das Headset an.

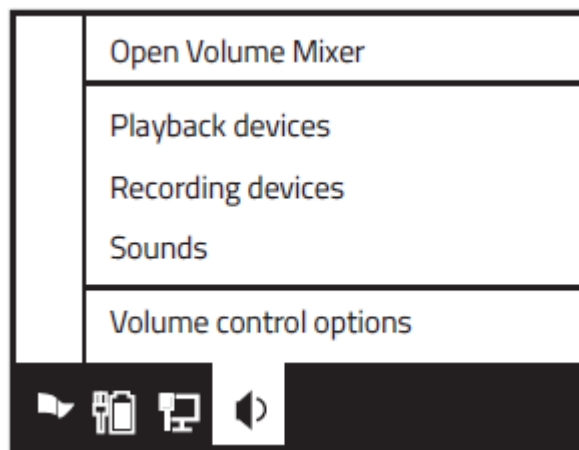


Schritt 2: Warte, bis die LED des Headsets grün leuchtet. Nun ist das Headset mit dem kabellosen USB-Adapter verbunden.

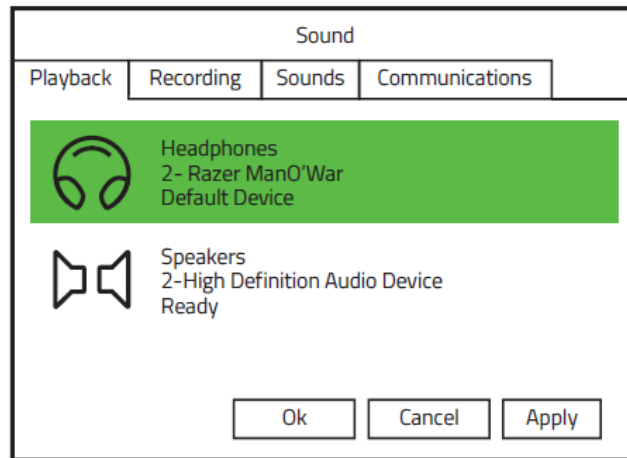


Hinweis: Der Verbindungsversuch wird abgebrochen, wenn nach 180 Sekunden keine Verbindung hergestellt werden kann. Die LED des Headsets blinkt dann rot und 2 kurze Signaltöne zeigen an, dass der Verbindungsaufbau fehlgeschlagen ist.

Schritt 3: Öffne deine **Sound**-Einstellungen unter **Systemsteuerung** > **Hardware und Sound** > **Audiogeräte verwalten**. Du kannst auch das Lautsprecher-Symbol in der Taskleiste rechtsklicken und **Wiedergabegeräte** auswählen.



Schritt 4: Wähle in der Registerkarte *Wiedergabe* dein Razer ManO'War aus der Liste aus und klicke dann auf die Schaltfläche **Als Standard**.

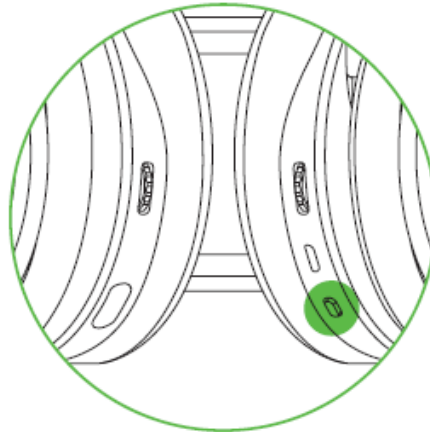


Für Mac-Benutzer

Schritt 1: Verbinde den kabellosen USB-Adapter mit dem USB-Anschluss deines Geräts und schalte das Headset an.

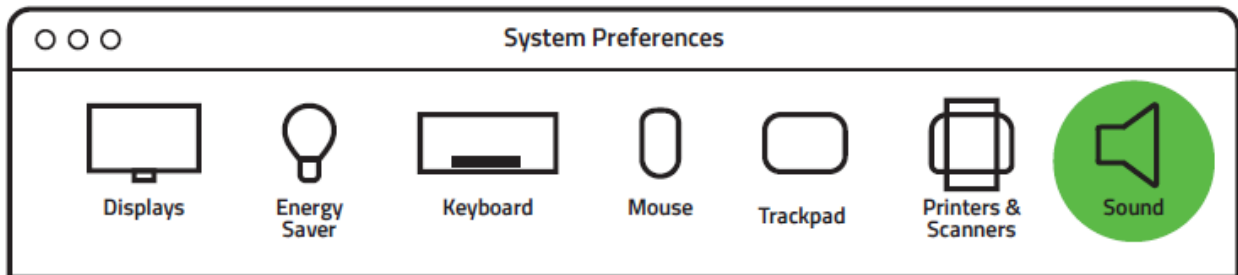


Schritt 2: Warte, bis die LED des Headsets grün leuchtet. Nun ist das Headset mit dem kabellosen USB-Adapter verbunden.

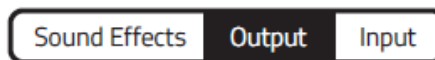


Hinweis: Der Verbindungsversuch wird abgebrochen, wenn nach 180 Sekunden keine Verbindung hergestellt werden kann. Die LED des Headsets blinkt dann rot und 2 kurze Signaltöne zeigen an, dass der Verbindungsaufbau fehlgeschlagen ist.

Schritt 3: Öffnen deine **Sound**-Einstellungen unter **Systemeinstellungen > Ton**.



Schritt 4: Wähle in der Registerkarte *Ausgabe* dein Razer ManO'War aus der Liste aus.



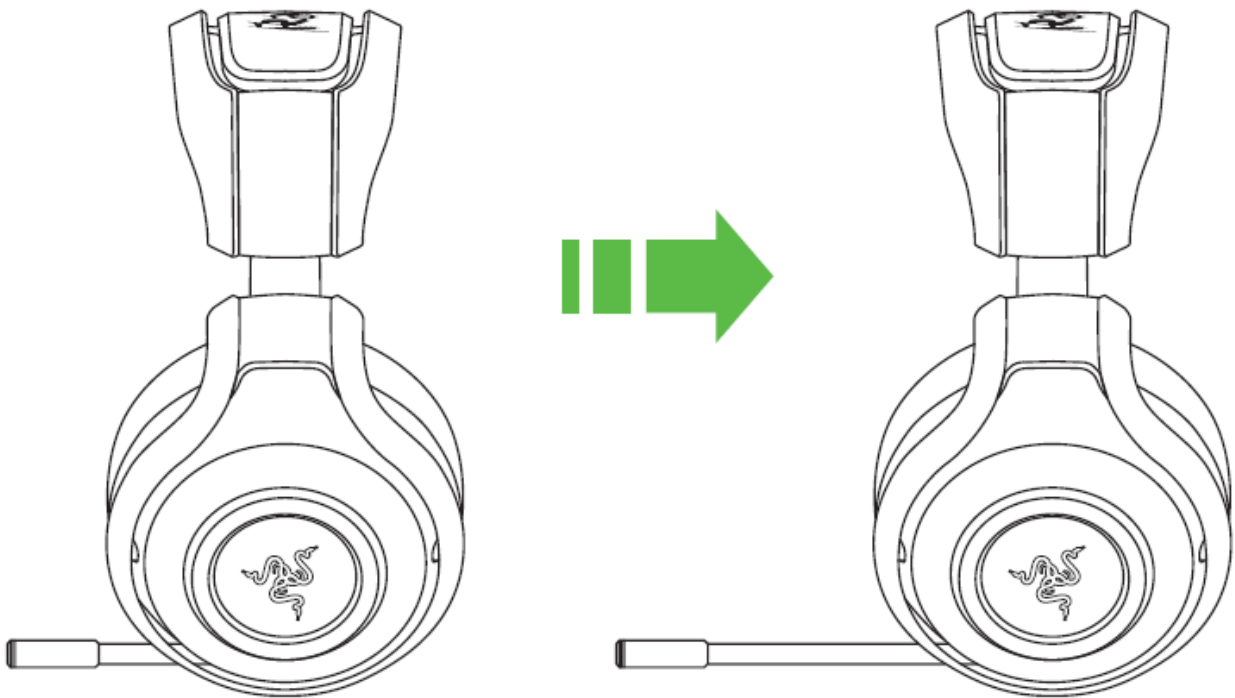
Name	Type
Headphones	Built-in Output
Line Out	Built-in Line Output
Razer ManO'War	USB

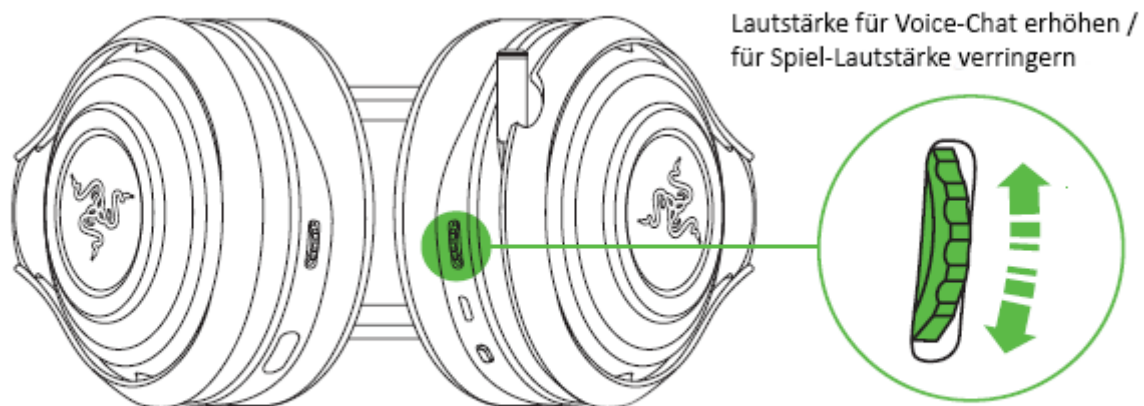
Schritt 5: Wähle in der Registerkarte *Eingabe* dein Razer ManO'War aus der Liste aus.

Sound Effects Output **Input**

Name	Type
External Microphone	Microphone port
Line In	Audio line-in port
Razer ManO'War	USB

SO VERWENDEST DU DAS AUSZIEHBARE MIKROFON

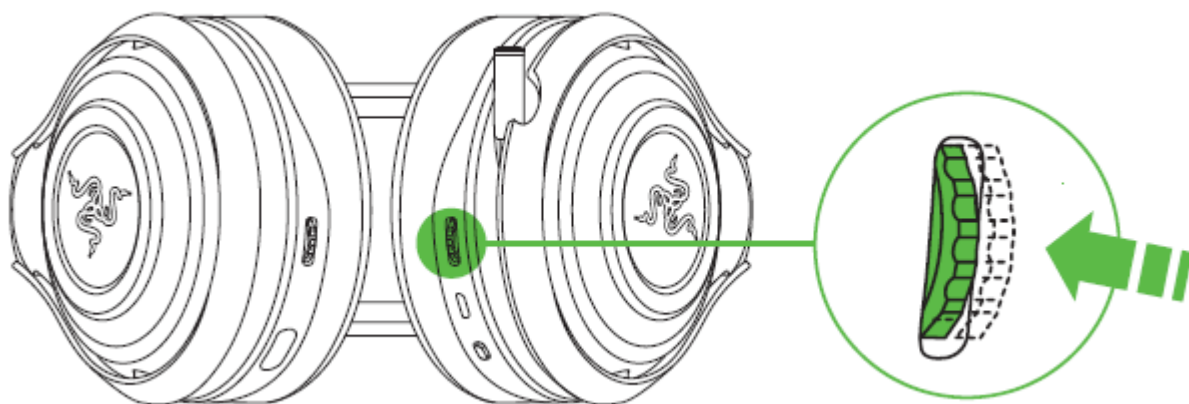




Lautstärke für Voice-Chat verringern /
für Spiel-Lautstärke erhöhen

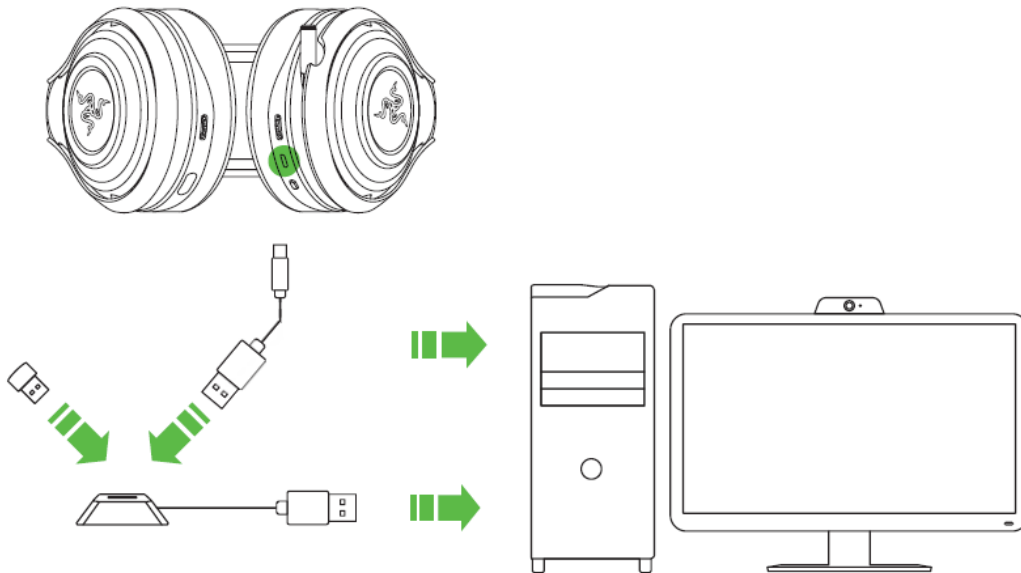
Ein kurzer Signalton gibt an, dass die minimale oder maximale Lautstärke für Voice-Chat oder Spiel erreicht wurde.

Drücke die Mikrofon-Lautstärke-Regler unten am Headset um das Mikrofon stumm bzw. anzuschalten. Die Mikrofon-LED leuchtet auf, wenn die Stummschaltung aktiv ist.



SO VERWENDEST DU DAS USB-VERLÄNGERUNGSKABEL

Verbinde das USB-Verlängerungskabel mit deinem Gaming-System, um die Reichweite des USB-Anschlusses zu vergrößern. Du kannst mithilfe des USB-Verlängerungskabels entweder den kabellosen USB-Adapter oder das Ladekabel verbinden.

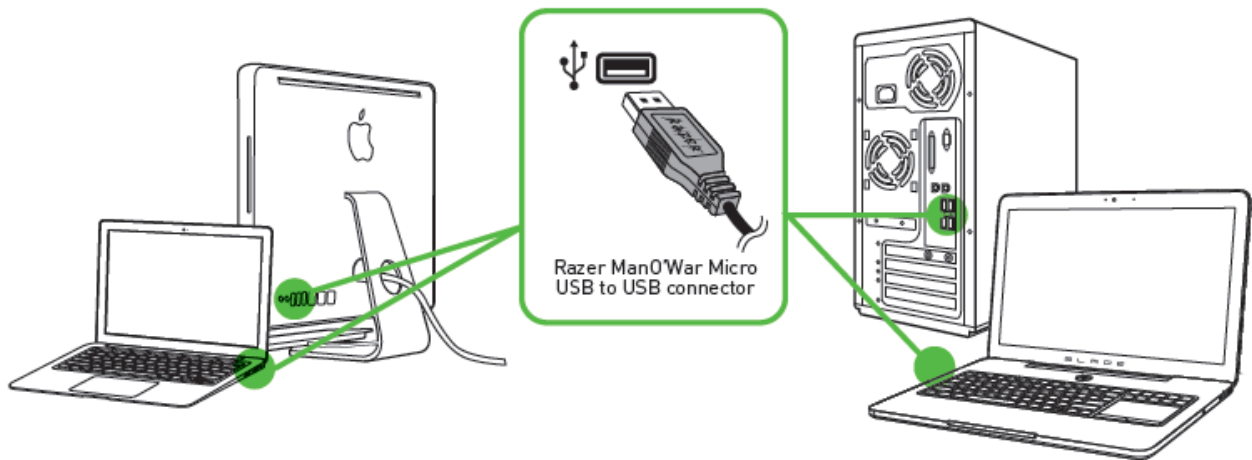


SO VERLÄNGERST DU DIE LEBENSDAUER DEINES HEADSETS



Wir empfehlen, das Headset sanft etwas zu dehnen, bevor du es aufsetzt, um das Kopfband möglichst wenig zu strapazieren. Bitte überdehne das Headset nicht.

6. SO INSTALLIERST DU RAZER SYNAPSE FÜR DEIN RAZER MANO'WAR



Schritt 1: Verbinde dein Razer-Gerät mit dem USB-Anschluss an deinem Computer.

Schritt 2: Installiere bei Aufforderung* Razer Synapse oder lade das Installationsprogramm von www.razerzone.com/synapse herunter.

Schritt 3: Erstelle deine Razer-ID oder melde dich mit deiner vorhandenen Razer-ID bei Synapse an.

*Verfügbar für Windows 8 oder höher.

Hinweis:

- Standardmäßig funktioniert das Razer ManO'War als Stereo-Headset und ist das auf „Durchlaufen des Farbspektrums“ gesetzt.
- Um 7.1-Surround-Sound zu genießen und die Beleuchtung anzupassen, installiere bitte Razer Synapse.

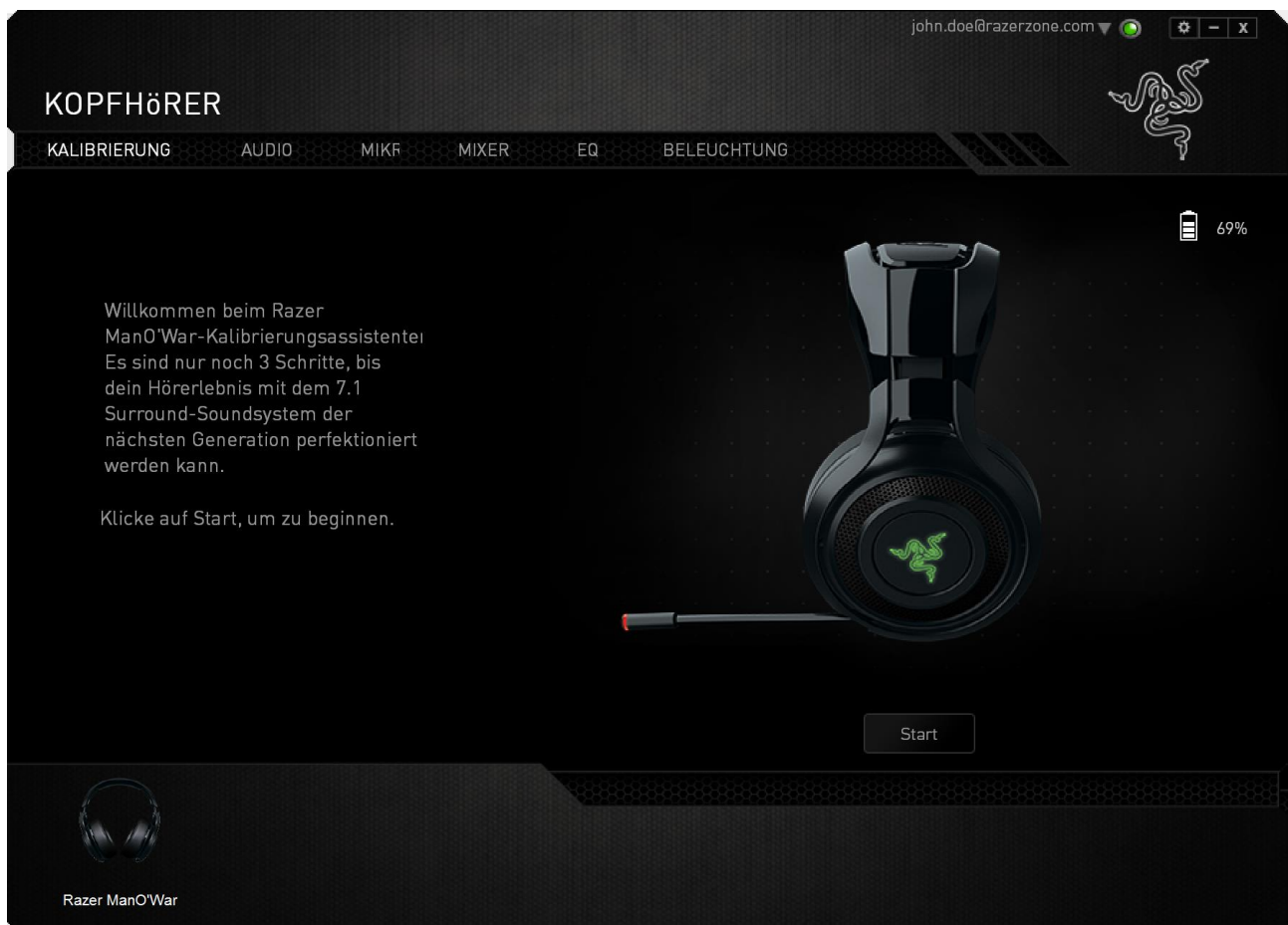
7. KONFIGURIEREN DEINES RAZER MANO'WAR

Disclaimer: Die hier aufgelisteten Eigenschaften erfordern, dass du dich bei Razer Synapse anmeldest. Diesen Eigenschaften sind Änderungen vorbehalten, abhängig von der aktuellen Softwareversion und deinem Betriebssystem.

Dein Razer ManO' War Headset ist mit verschiedenen, per Software anpassbaren Eigenschaften ausgestattet, mit denen du sein volles Potenzial entfesseln kannst.

REGISTERKARTE „KALIBRIERUNG“

Ein Kalibrierungsassistent hilft dir in 3 Schritten dabei, dein Razer ManO' War für virtuellen 7.1-Surroundsound einzurichten. Wenn du dein Audiogerät zum ersten Mal einrichtest, empfehlen wir die Verwendung dieses Assistenten, damit du einer Schritt-für-Schritt-Anleitung zum Kalibrierungsprozess folgen kannst.

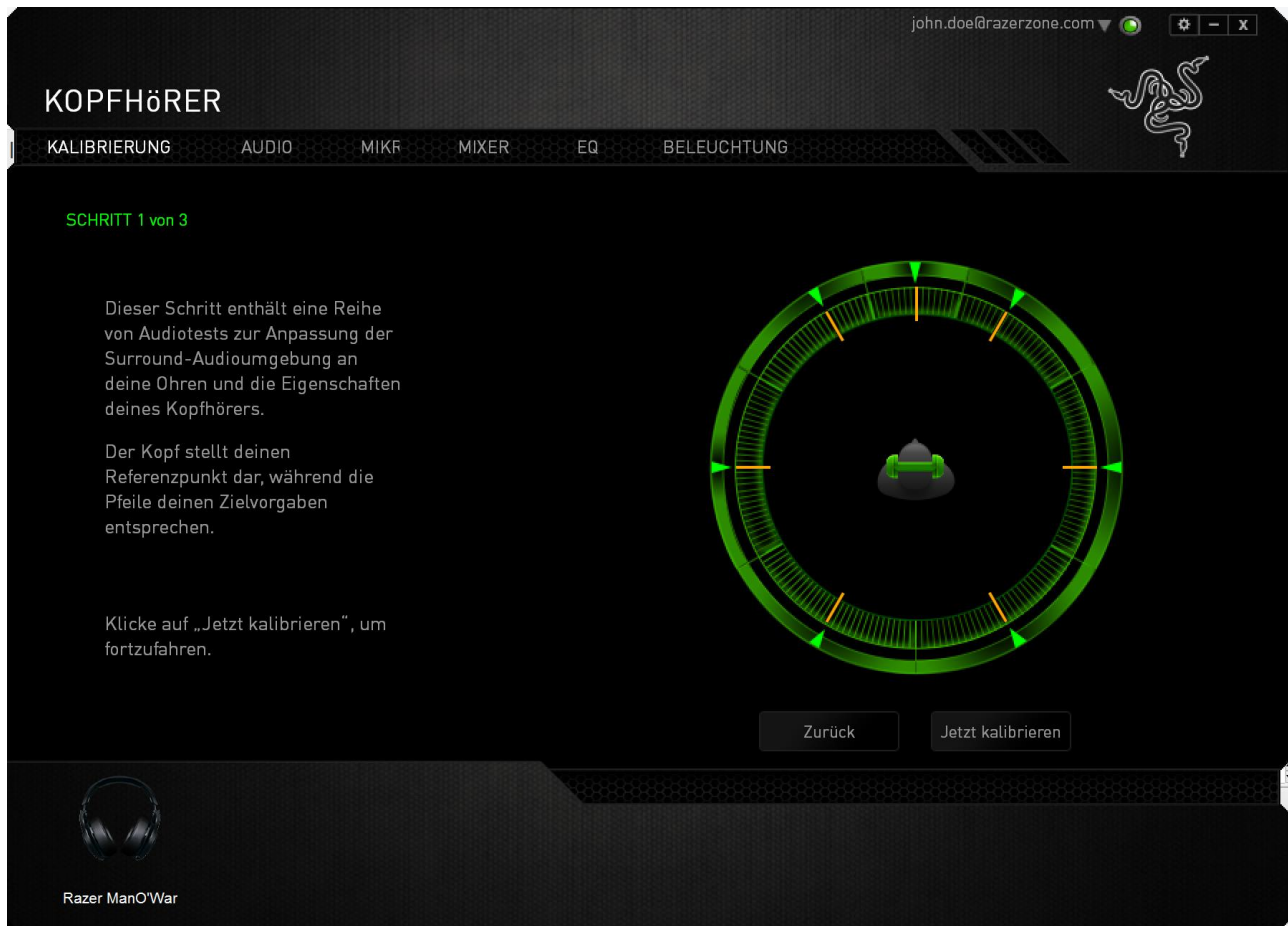


Klicke auf **START**, um den Assistenten zu starten.

Schritt 1 von 3

Dieser Schritt stellt den Kalibrierungsprozess vor. Lies die Anweisungen aufmerksam durch und stelle sicher, dass du dich in einer leisen Umgebung befindest, damit du die Audio-Aufforderungen richtig hören kannst.

In dieser Abbildung stellt die Puppe deine Position dar. Die grünen Pfeile auf jedem Segment stellen die Zielrichtung der Audiowiedergabe für dieses Segment dar. Jede orangene Linie stellt die zuletzt gespeicherte Kalibrierungseinstellung dar.



Klicke auf **Jetzt kalibrieren**, wenn du bereit bist, mit der Kalibrierung zu beginnen.

Schritt 2 von 3

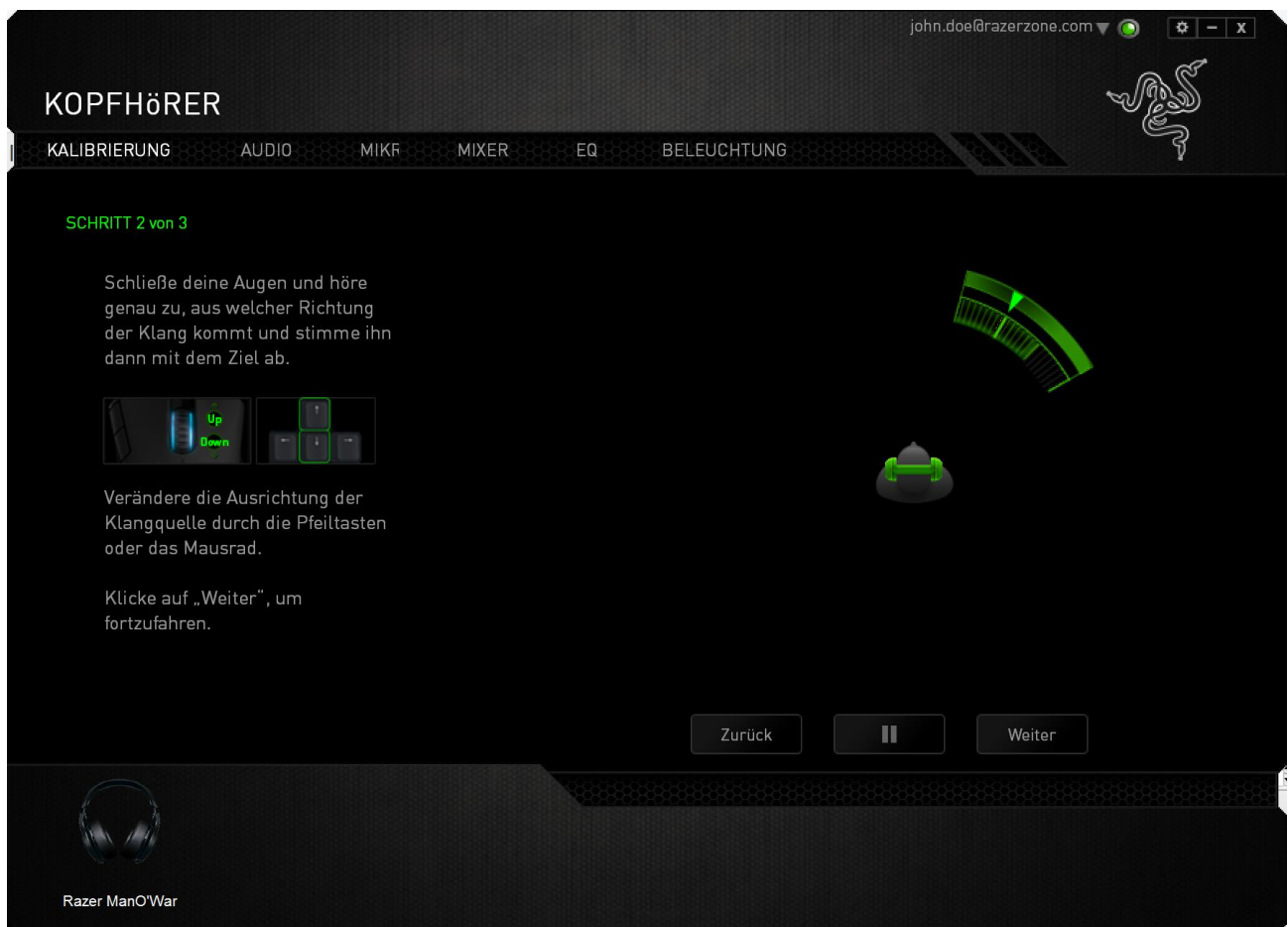
Positioniere dich entsprechend des Referenzpunktes, der durch die Figur dargestellt wird. Der Kalibrierungsprozess ist in eine Reihe von Segmenten unterteilt. Eine Audioaufforderung wird für jedes Segment wiedergegeben.

Beim ersten Segment solltest du den Klang aus der Richtung wahrnehmen, die durch den grünen Zielpfeil angegeben wird, etwa nordöstlich deines Referenzpunktes. Das Ziel besteht darin, den von dir wahrgenommenen Klang so zu verschieben, dass er aus der Zielrichtung kommt. Um dies zu erreichen:

1. Höre der Audioaufforderung aufmerksam zu
2. Der Klang, den du hörst, ändert die Richtung, wenn du das Mausrad oder die Pfeiltasten oben/unten betätigst.
3. Ändere weiter die Richtung des Klangs, bis du den Klang aus der nordöstlichen Position bzw. so nah wie möglich am grünen Zielpfeil wahrnimmst wie möglich.

Hinweis: Die orangene Linie zeigt die relative Änderung zur zuletzt gespeicherten Ausrichtungseinstellung an. Sie wirkt sich nicht auf die aktuelle Kalibrierung aus und dient lediglich als Änderungsanzeige.

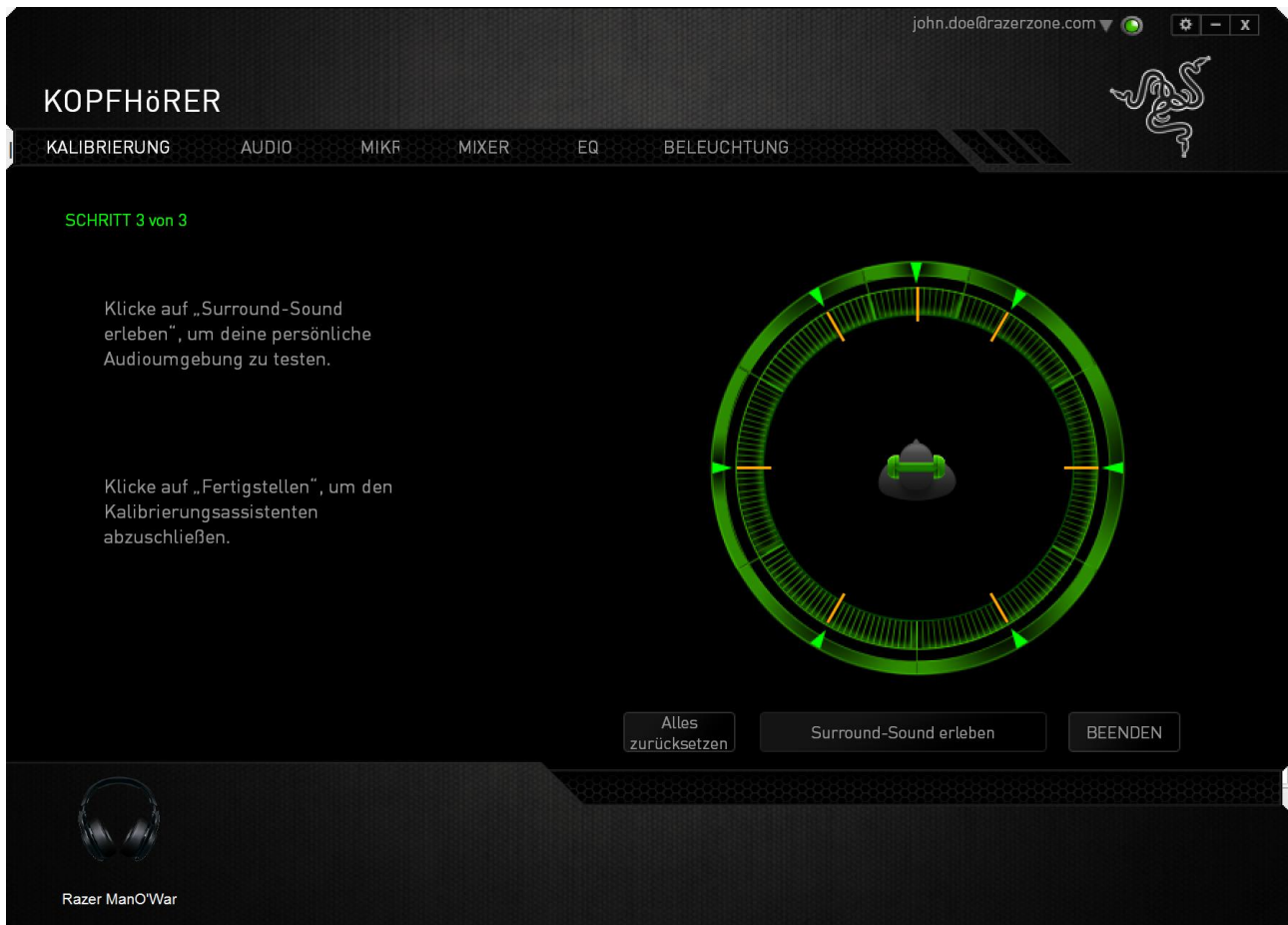
Klicke auf **Weiter**, um mit dem nächsten Segment fortzufahren. Wiederhole den obigen Vorgang mit dem grünen Zielpfeil für jedes Segment als Zielrichtung und fahre fort, bis du den Kreis abschließt.



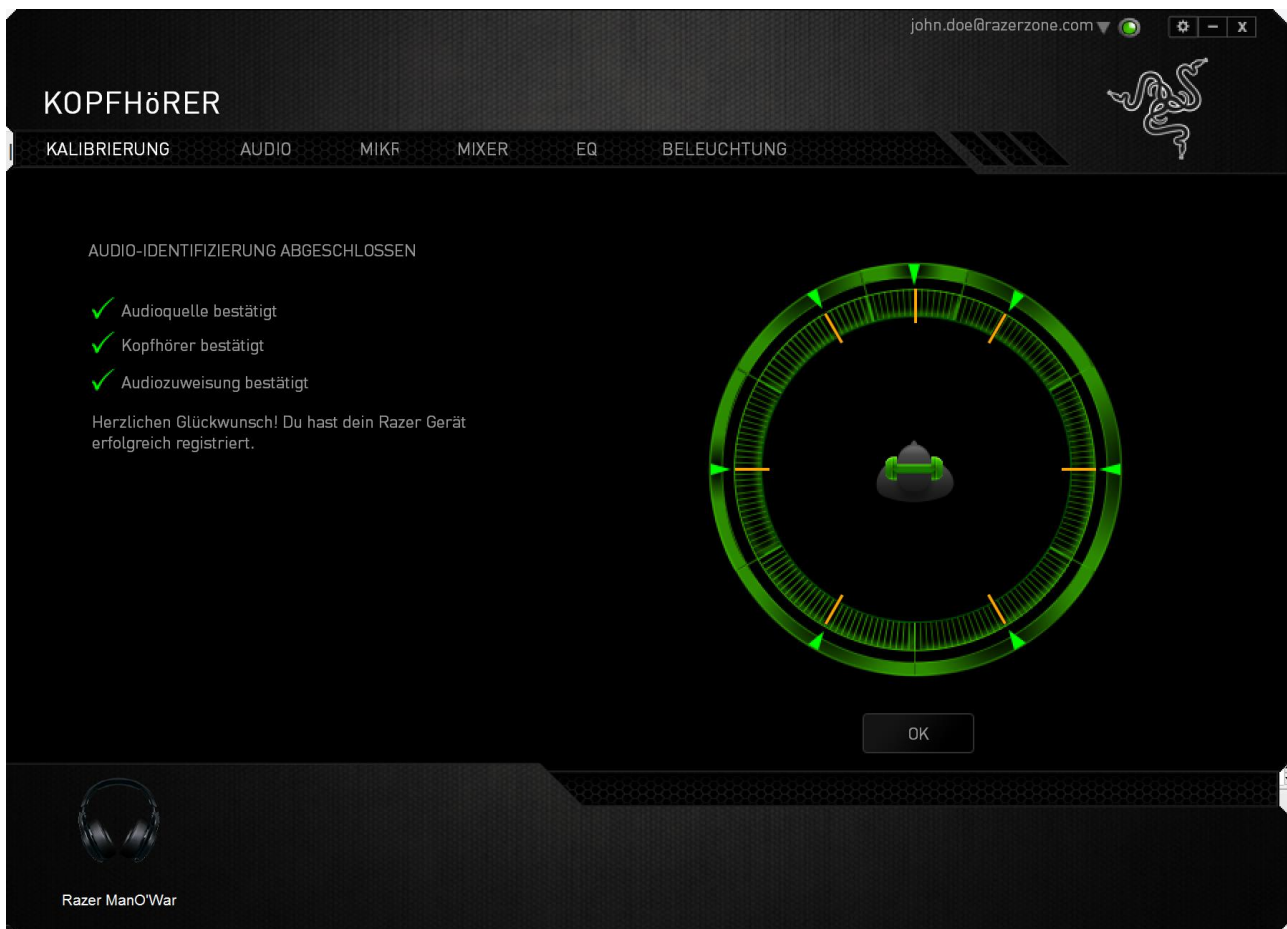
Sobald alle Segmente kalibriert sind, klicke auf **Weiter**, um mit dem nächsten Schritt fortzufahren.

Schritt 3 von 3

Klicke auf **Surround-Sound erleben**, um deine persönliche Soundumgebung zu testen. Um einen bestimmten Bereich fein abzustimmen, klicke einfach darauf, um die dazugehörige Audio-Aufforderung abzuspielen und die Einstellungen wie gewünscht zu ändern. Um die gesamte Konfiguration zurückzusetzen, klicke auf **Alles zurücksetzen**. Klicke ansonsten auf **Fertigstellen**, um die Einstellungen zu bestätigen.

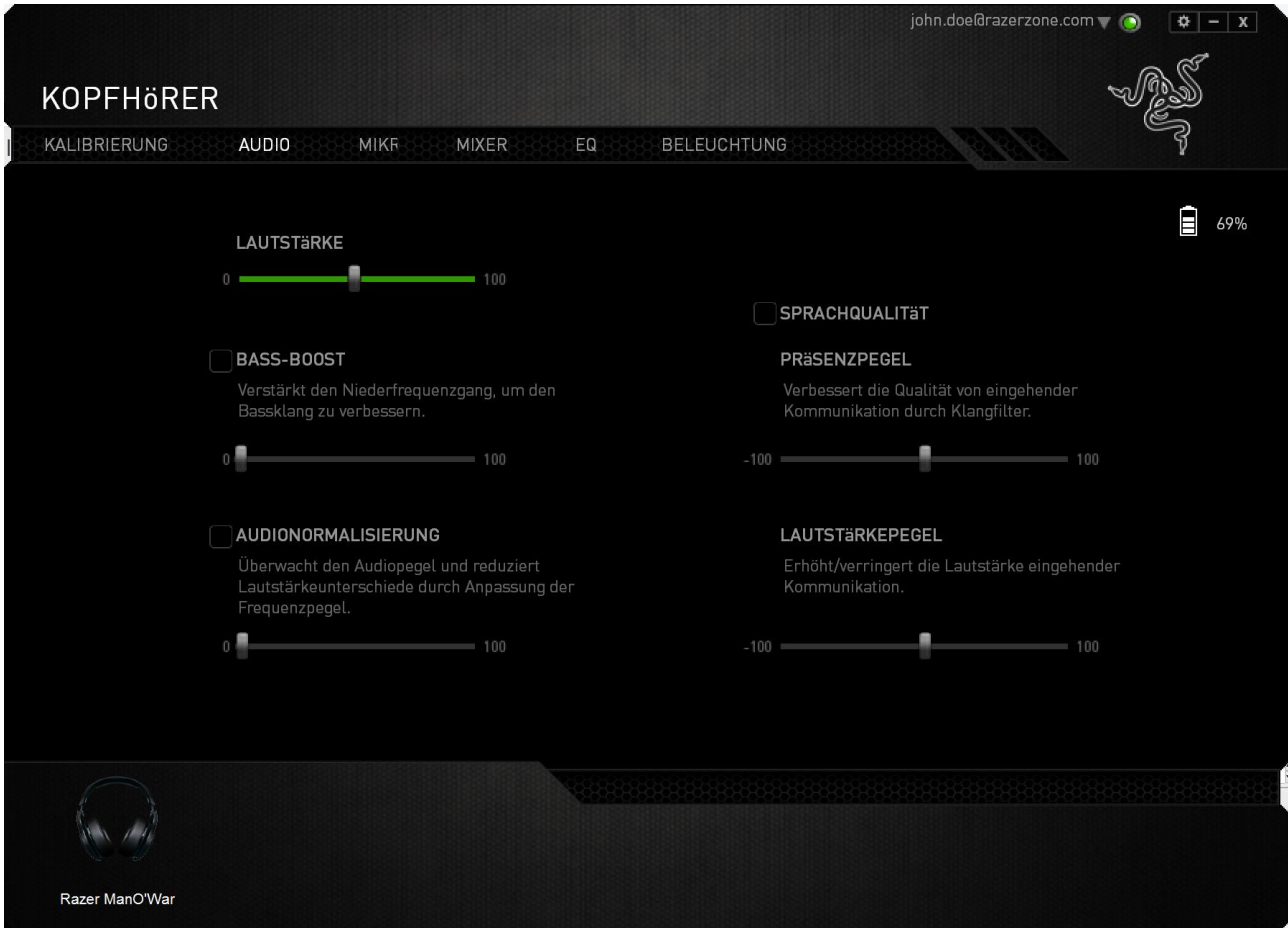


Ein Bestätigungsbildschirm wird angezeigt. Klicke auf **OK**, um zu speichern und den Assistenten zu verlassen.



REGISTERKARTE „AUDIO“

Auf der Registerkarte „Audio“ kannst du verschiedene Optionen zur Audiowiedergabe deines Headsets festlegen.

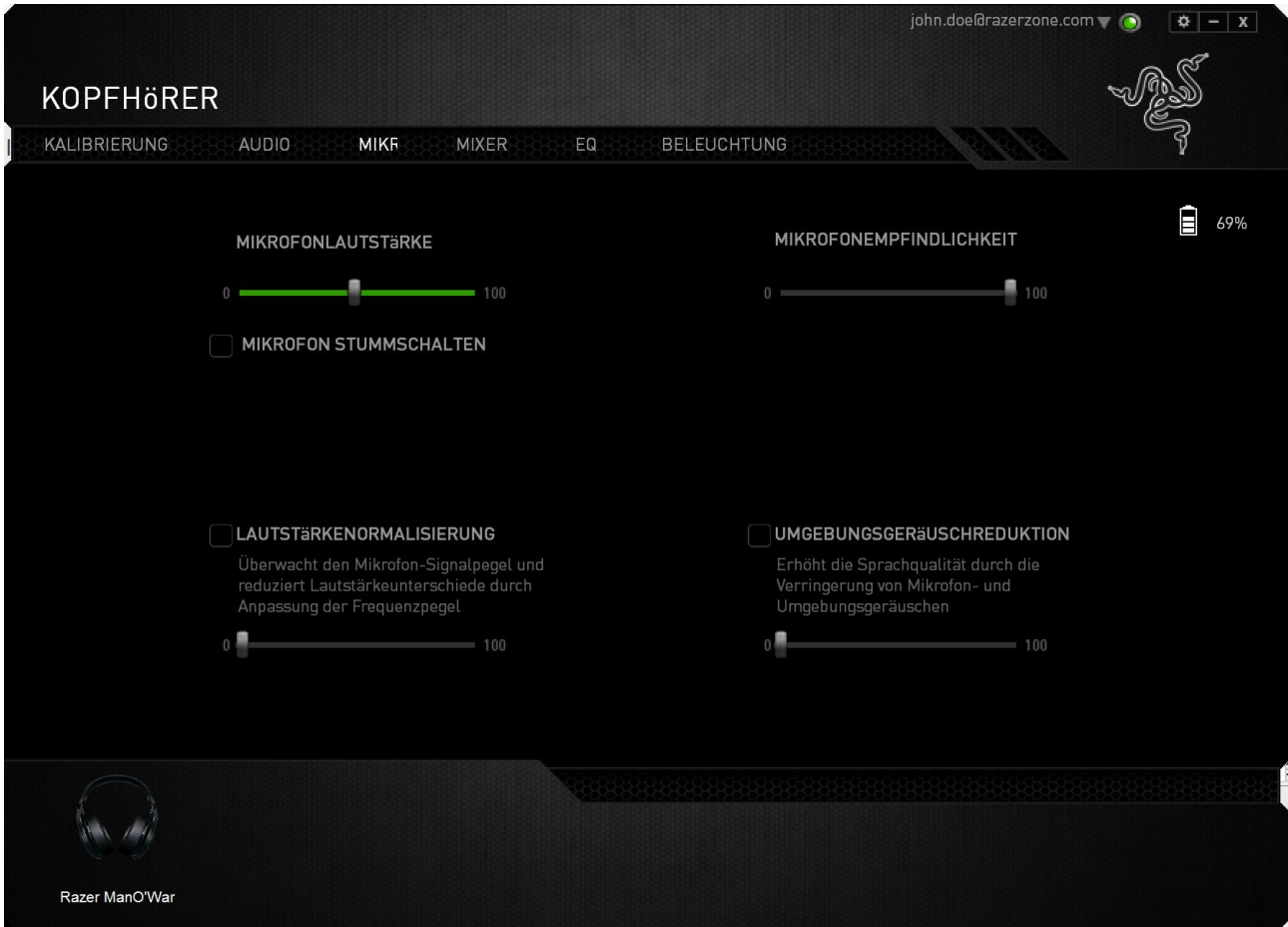


Mithilfe der Schieberegler kannst du:

- Die Gesamtlautstärke deines Headsets verändern
- Die Basswiedergabe deines Headsets verbessern
- Die Lautstärke der Audiowiedergabe normalisieren, um plötzliche und unangenehme Lautstärkeveränderungen, etwa bei Effekten wie Explosionen, zu vermeiden
- Anpassungen für die Sprachqualität aktivieren, um die Qualität eingehender Sprachkommunikation zu verbessern. Zu den Anpassungen für die **Sprachqualität** gehören sowohl Deutlichkeit (**Präsenzpegel**) als auch Lautstärke (**Lautstärkepegel**) eingehender Sprachkommunikation.

REGISTERKARTE „MIK“

Auf der Registerkarte „Mik“ legst du verschiedene Optionen zur Verarbeitung von Sprachinput via Mikrofon fest.



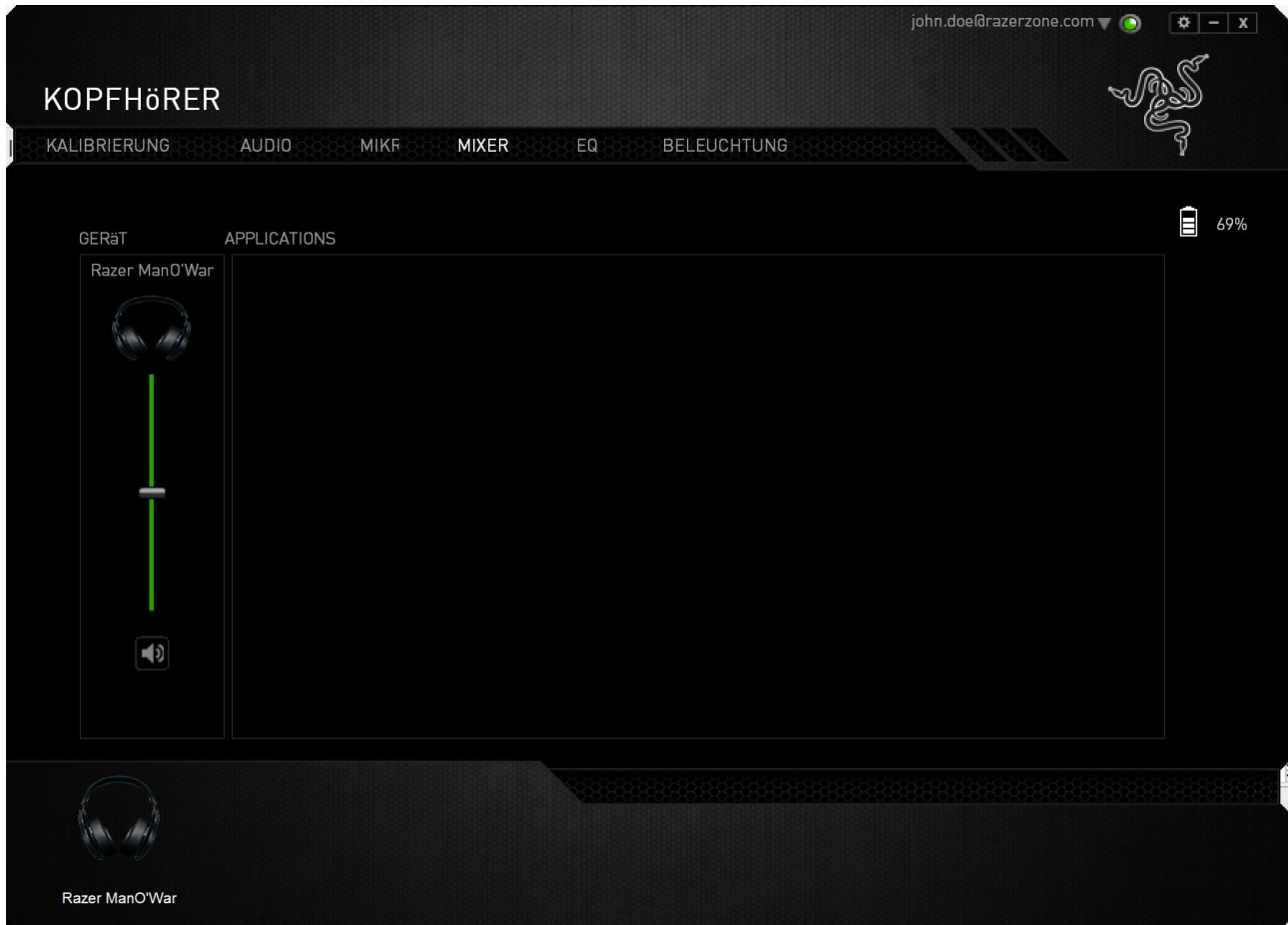
Mithilfe der Schieberegler und Optionen kannst du:

- Den Mikrofon-Eingangspiegel anpassen. Außerdem kannst du das Mikrofon stummschalten.
- Die Lautstärkenormalisierung für Mikrofoneingaben anpassen.
- Passe die Empfindlichkeit des Mikrofons an, damit Hintergrundgeräusche herausgefiltert werden und nur deine Stimme hörbar ist.
- Verbessere die Qualität des Mikrofonsignals durch die Verminderung von Umgebungsgereuschen. Verwende den Schieberegler, um den Grad der gewünschten Rauschunterdrückung festzulegen.

REGISTERKARTE „MIXER“

Mit der Registerkarte „Mixer“ kannst du die Lautstärke für aktuell auf deinem System ausgeführte Programme individuell festlegen.

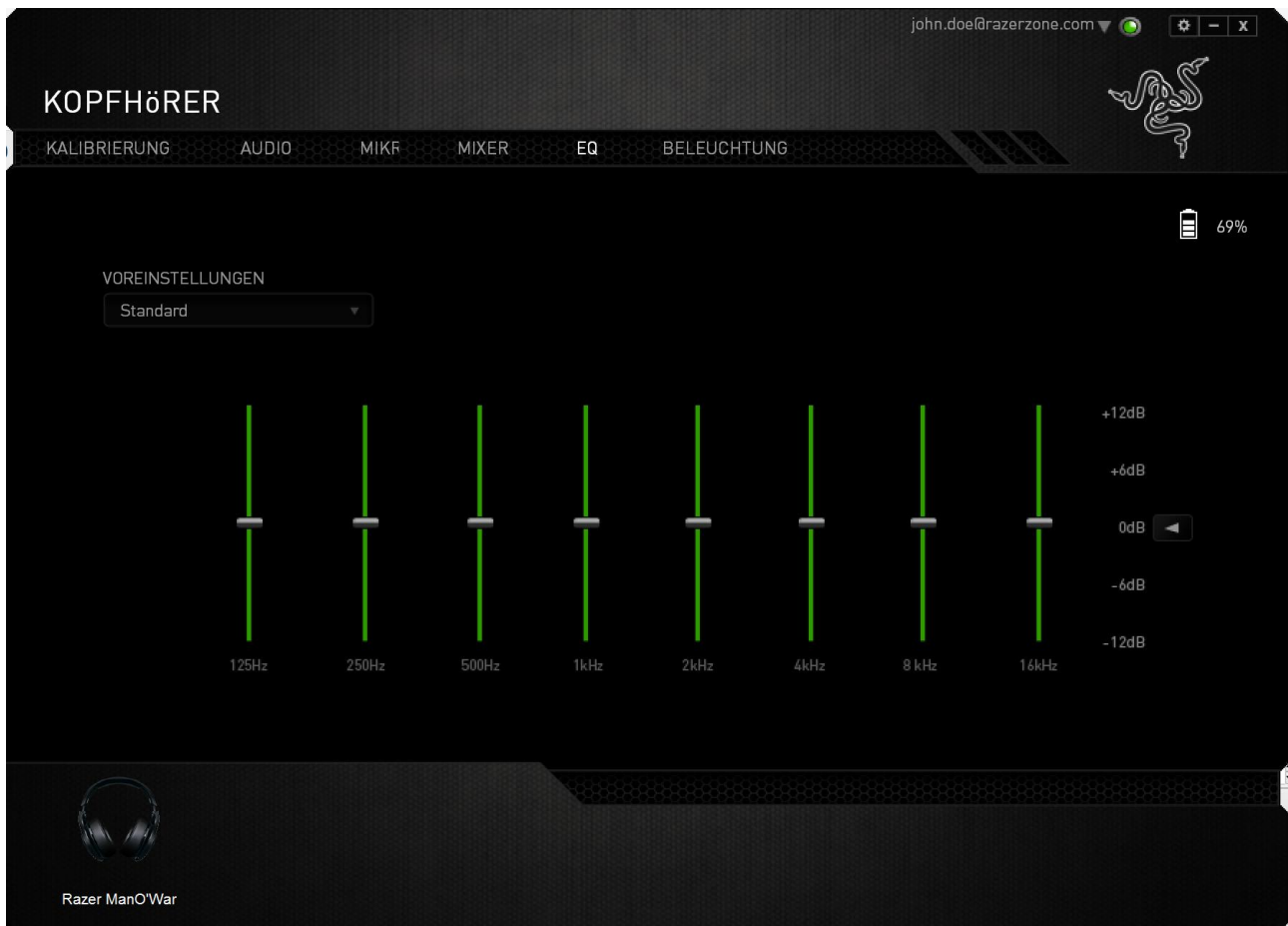
Hinweis: Die Registerkarte „Mixer“ ist auf Mac OS-Systemen nicht verfügbar.



Passe den Audiopegel für jedes Programm mithilfe der Schieberegler an.

REGISTERKARTE „EQ“

Auf der Registerkarte „EQ“ kannst du verschiedene Audiofrequenzen filtern und den Klangcharakter deines Audio-Ausgabesignals verändern.

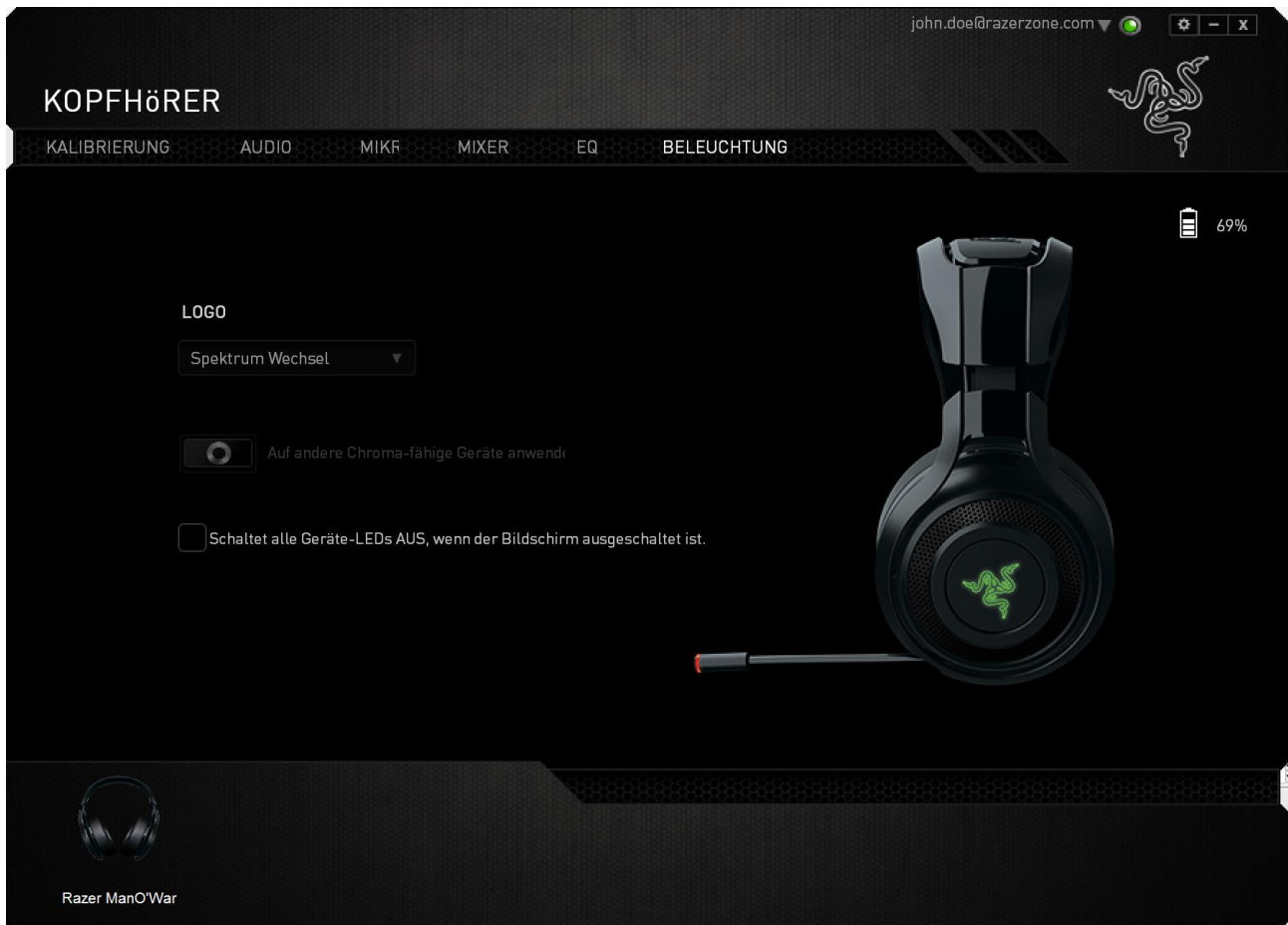


Über das Dropdown-Menü kannst du aus einer Liste von Equalizer-Voreinstellungen wählen, wodurch du Zugriff auf verschiedene, häufig verwendete Klangcharakter-Konfigurationen hast. Ebenfalls kannst du jede Audiofrequenz manuell mithilfe der Schieberegler anpassen.

REGISTERSKARTE „BELEUCHTUNG“

In dem Tab „Beleuchtung“ kannst du die Farbe der Hintergrundbeleuchtung des Razer Logos anpassen oder voreingestellte Beleuchtungseffekte auswählen. Änderungen, die in diesem Tab vorgenommen werden, werden automatisch auf dem jetzigen Profil gespeichert.

Hinweis: Die Farbe des Mikrofon-LEDs kann nicht geändert werden.



Beleuchtungsoptionen sind unter anderem:

- **Spektrum-Beleuchtung:** Die Hintergrundbeleuchtung des Logos wechselt kontinuierlich zwischen 16 Millionen Farben. Die Standardeinstellung ist Spektrum-Beleuchtung.
- **Breathing:** Die Hintergrundbeleuchtung des Logos in der ausgewählten Farbe abwechselnd sanft aufleuchtet und wieder erlischt.

8. SICHERHEIT UND WARTUNG

SICHERHEITSRICHTLINIEN

Um die größtmögliche Sicherheit bei der Benutzung des Razer ManO'War zu gewährleisten, empfehlen wir die Einhaltung der folgenden Richtlinien:

1. Solltest du Probleme beim normalen Betrieb des Geräts haben und die Fehlerbehebung schafft keine Abhilfe, trenne das Gerät von der Stromversorgung und wende dich an die Razer-Hotline. Hilfe findest du auch unter www.razersupport.com. Versuche nicht, das Gerät selbst zu warten oder zu reparieren.
2. Nimm das Gerät nicht auseinander (dadurch erlischt die Garantie) und benutze es nicht mit abweichender Stromspannung.
3. Halte das Gerät von Flüssigkeiten, Feuchtigkeit und Nässe fern. Betreibe das Gerät nur innerhalb eines Temperaturbereichs von 0 °C bis 40 °C. Sollte die Temperatur außerhalb dieses Bereiches liegen, trenne das Gerät von der Stromversorgung und schalte es aus, bis die Temperatur sich wieder auf ein geeignetes Maß eingeppegelt hat.
4. Das Razer ManO'War unterdrückt Umgebungsgeräusche schon bei niedriger Lautstärke, weshalb du deine Umgebung deutlich schlechter wahrnimmst. Bitte nimm das Razer ManO'War ab, wenn du etwas unternehmen möchtest, bei dem du deine Umgebung wahrnehmen können musst.
5. Wenn du dein Gehör über längere Zeiträume hinweg extrem hohen Lautstärken aussetzt, kann dies zu Hörschäden führen. Zudem sind in einigen Staaten maximal 86 db für 8 Stunden am Tag zulässig. Wir empfehlen daher, die Lautstärke auf ein vertretbares Niveau zu senken, wenn du über einen längeren Zeitraum dein Headset verwenden möchtest. Bitte pass gut auf dein Gehör auf.

WARTUNG UND BENUTZUNG

Wir empfehlen, das Gerät einmal monatlich mit einem weichen Tuch oder einem Wattestäbchen und etwas warmem Wasser zu reinigen, um das Ansammeln von Staub zu vermeiden. Verwende keine Seife oder aggressive Reinigungsmittel.

9. RECHTLICHE HINWEISE

INFORMATIONEN ZUM URHEBERRECHT UND ZUM GEISTIGEM EIGENTUM

Copyright © 2016 Razer Inc. Alle Rechte vorbehalten. Razer, For Gamers By Gamers und das dreiköpfige Schlangen-Logo sind Marken oder eingetragene Marken von Razer Inc. und/oder angeschlossenen Unternehmen in den Vereinigten Staaten oder anderen Ländern. Alle anderen Marken sind Eigentum der jeweiligen Inhaber.

Windows und das Windows-Logo sind Marken der Microsoft-Unternehmensgruppe.

Razer Inc. („Razer“) besitzt eventuell Urheberrechte, Marken, Betriebsgeheimnisse, Patente, Patentanmeldungen oder andere Formen von geistigem Eigentum (sowohl eingetragen als auch nicht eingetragen) bezüglich des Produkts dieses Handbuchs. Die Bereitstellung dieses Handbuchs gewährt keine Lizenz für diese Urheberrechte, Marken, Patente oder andere geistige Eigentumsrechte. Das Razer ManO’War (das „Produkt“) kann sich von den Abbildungen auf der Verpackung oder anderswo unterscheiden. Razer übernimmt keine Haftung für solche Unterschiede oder für eventuelle Fehler. Die hierin enthaltenen Informationen können ohne Vorankündigung geändert werden.

EINGESCHRÄNKTE PRODUKTGARANTIE

Siehe www.razerzone.com/warranty für die neuesten und aktuellen Bedingungen der eingeschränkten Produktgarantie.

HAFTUNGSBESCHRÄNKUNG

Razer ist unter keinen Umständen haftbar für entgangene Gewinne, Verlust von Informationen oder Daten, besondere, beiläufig entstandene oder indirekte Schäden, Bußzahlungen oder Folgeschäden, die in irgendeiner Weise aus der Verbreitung, dem Verkauf, dem Wiederverkauf, der Benutzung oder Benutzungsunfähigkeit dieses Produkts entstanden sind. Unter keinen Umständen übersteigt die Haftung durch Razer den Verkaufspreis des Produkts.

ANSCHAFFUNGSKOSTEN

Um Zweifel auszuräumen: Razer ist unter keinen Umständen für irgendwelche Beschaffungskosten haftbar, es sei denn, es wurde auf die Möglichkeit solcher Schäden hingewiesen, und Razer wird in keinem Fall für Beschaffungskosten haften, die den Verkaufspreis des Produkts überschreiten.

ALLGEMEINES

Diese Bedingungen unterliegen der ausschließlichen Rechtssprechung und dem Gerichtsstand, in welchem das Produkt erworben wurde. Sollte irgendeine dieser Bedingungen als ungültig oder nicht durchsetzbar erachtet werden, wird diese Bedingung (soweit sie ungültig oder nicht durchsetzbar ist) nicht berücksichtigt und als ausgeschlossen betrachtet, ohne die übrigen Bedingungen dabei außer Kraft zu setzen. Razer behält sich das Recht vor, jede Bedingung jederzeit ohne Ankündigung zu ändern.